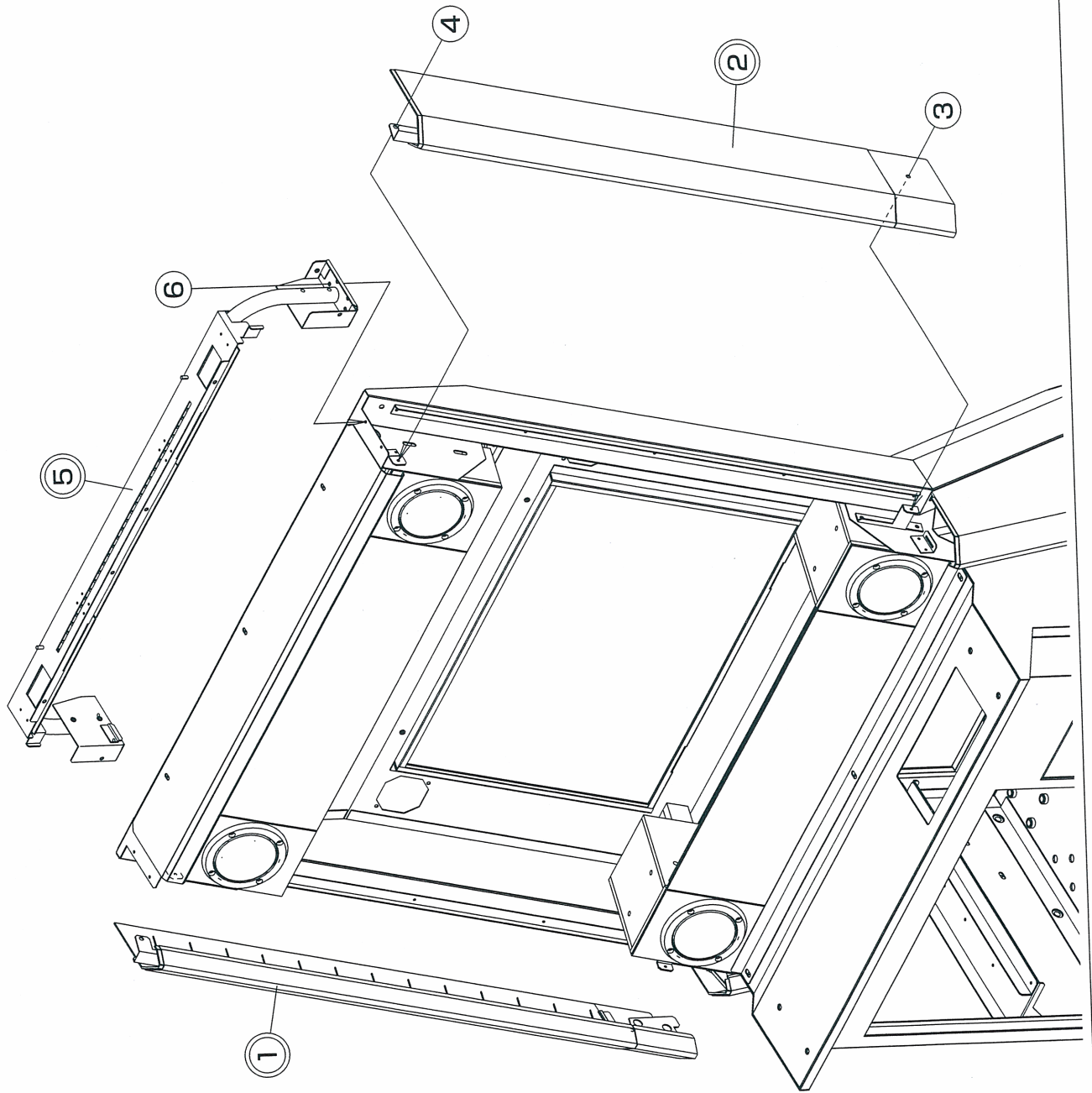


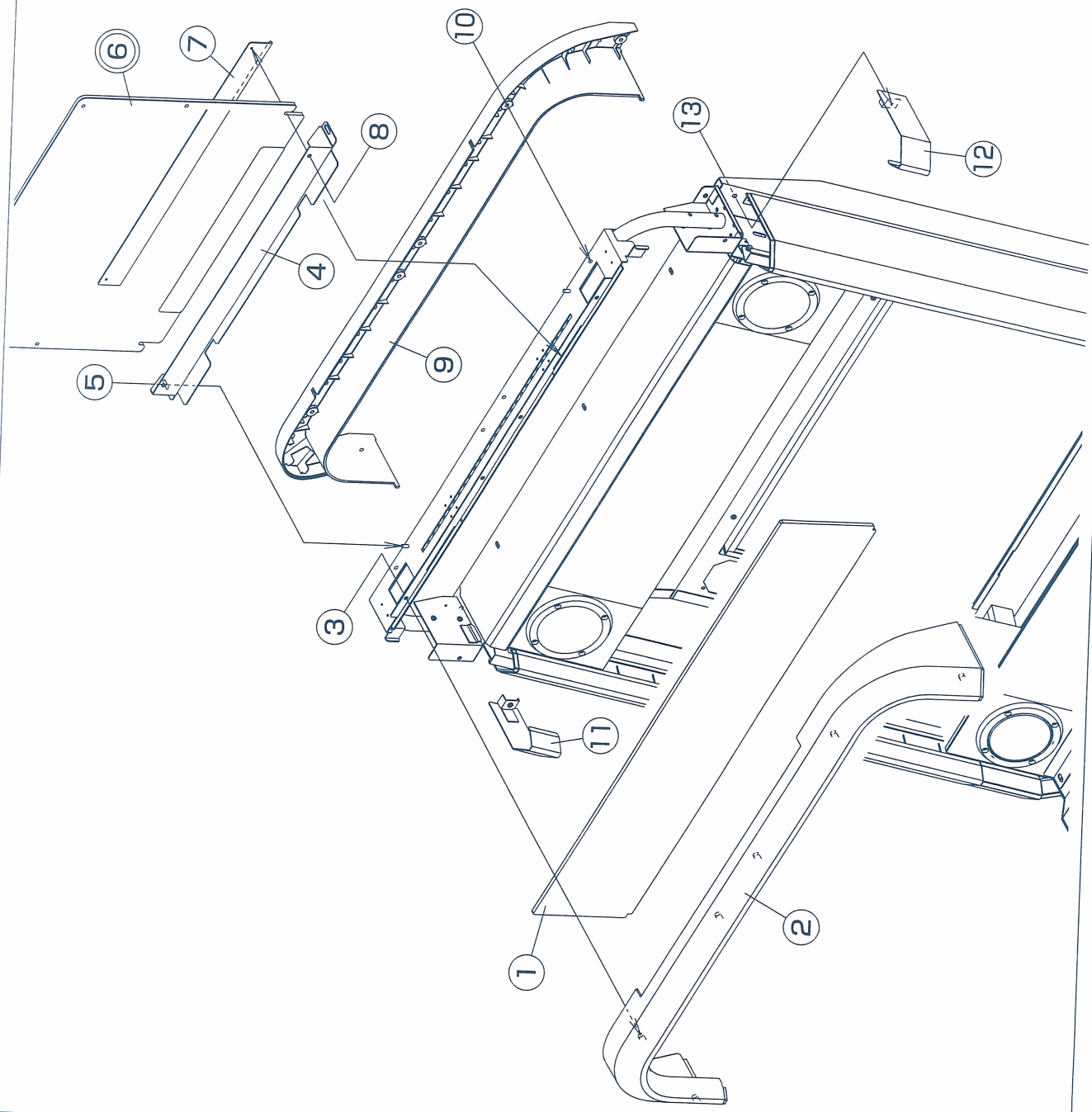
PARTS LIST		
No.	PARTS No.	QTY
	PARTS LIST	
1	M9007086A	1
2	M9007087A	1
3		2
4		2
5	M9007091A	1
6		4
7		
8		
9		
10		
11		
12		
13		
14		
15		
16		
17		
18		
19		
20		
21		
22		
23		
24		
25		



CABINET ASSY [10]

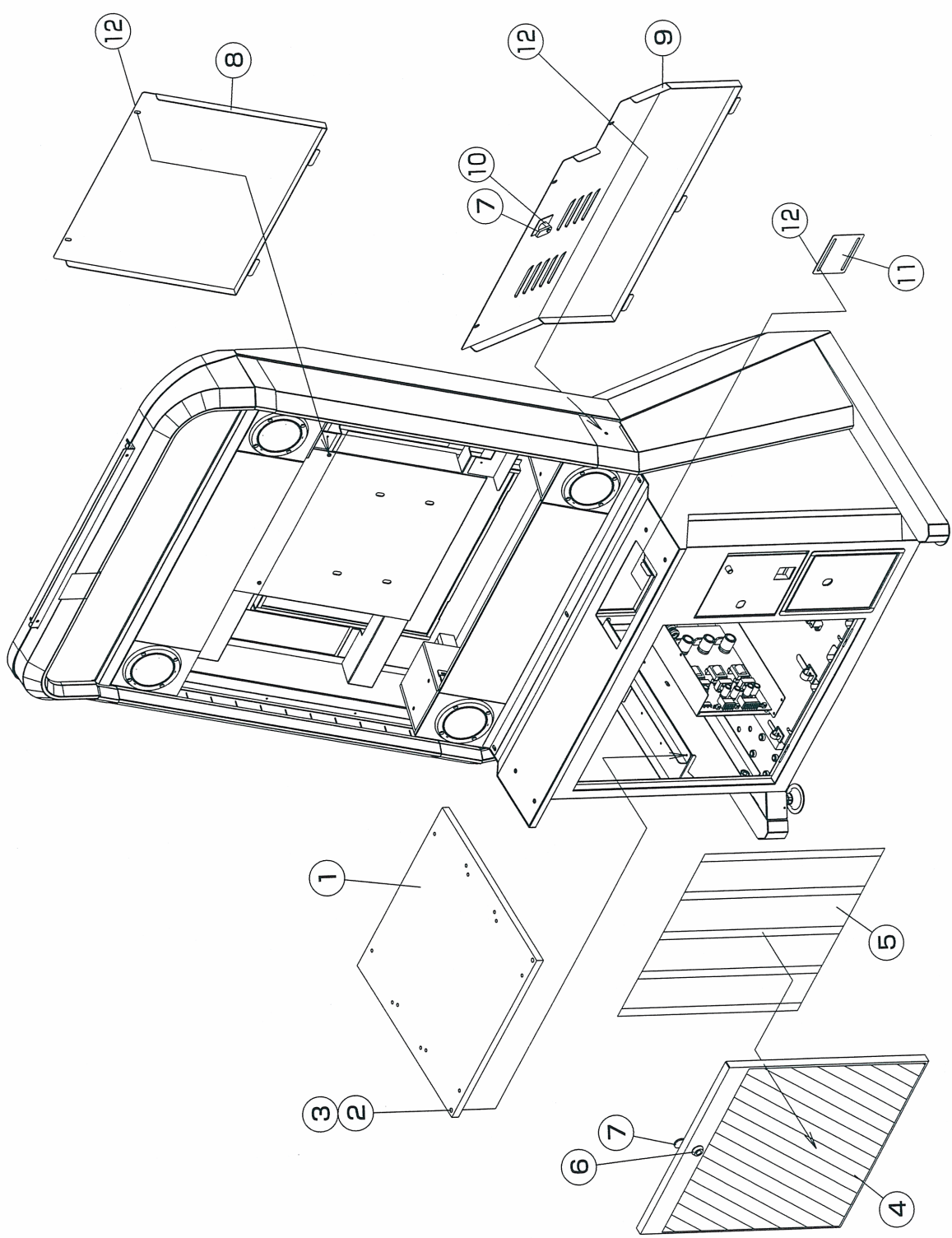
PARTS LIST

No.	PARTS No.	PARTS LIST	QTY
1	G4500299A	TITLE PANEL	1
2	F9007027A	TOP COVER-(FRONT)	1
3		BIND HD TAP TIGHT-P(三冊) 3X8	6
4	E3101520A	INSTRUCTION STAND	1
5		FLANGE NUT-(三冊) M4	2
6	M9007085A	INSTRUCTION PANEL ASSY	1
7	E3101519A	INSTRUCTION BRACKET	1
8		TRUSS HD SCREW<2D-Δ> M4X12	2
9	F9007028A	TOP COVER-(REAR)	1
10		PAN HD SEMIUTH SCREW<三冊BLACK> M3X10	6
11	E3101525B	TOP SIDE COVER-L	1
12	E3101526B	TOP SIDE COVER-R	1
13		TRUSS HD SCREW<三冊BLACK> M4X35	2
14			
15			
16			
17			
18			
19			
20			
21			
22			
23			
24			
25			



CABINET ASSY [11]

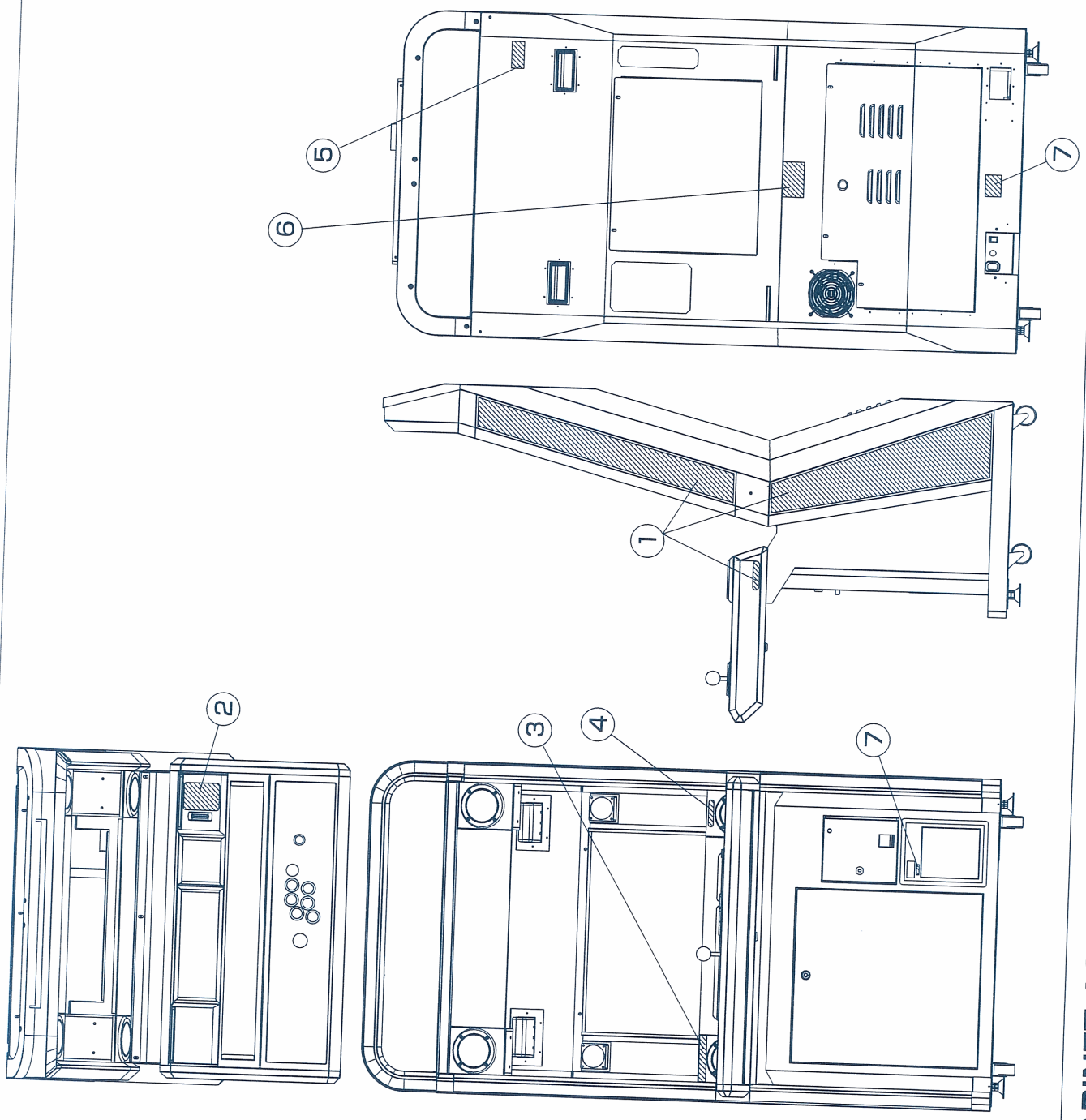
PARTS LIST			
No.	PARTS No.	PARTS LIST	QTY
1	D2001971A	PCB BASE BOARD	1
2		PLAIN WASHER(三冊) 4.5X18X1.6t	2
3		WING BOLT-(三冊) M4X25	2
4	E3101515A	FRONT DOOR	1
5	F9007099A	SHEET-B	1
6	E5000629A	LOCK & KEY(SINGLE)(LY1153) F750-MSDS	1
7	E3018357A	LOCK PLATE	2
8	E3101974A	BACK DOOR-(UPPER)	1
9	E3101973A	BACK DOOR-(LOWER)	1
10	E5000630A	LOCK(SINGLE)(LY1153) F750-MSDS	1
11	E3101521B	LAN COVER PLATE	1
12		TRUSS HD SCREW-(三冊)(BLACK) M4X8	9
13			
14			
15			
16			
17			
18			
19			
20			
21			
22			
23			
24			
25			



CABINET ASSY [12]

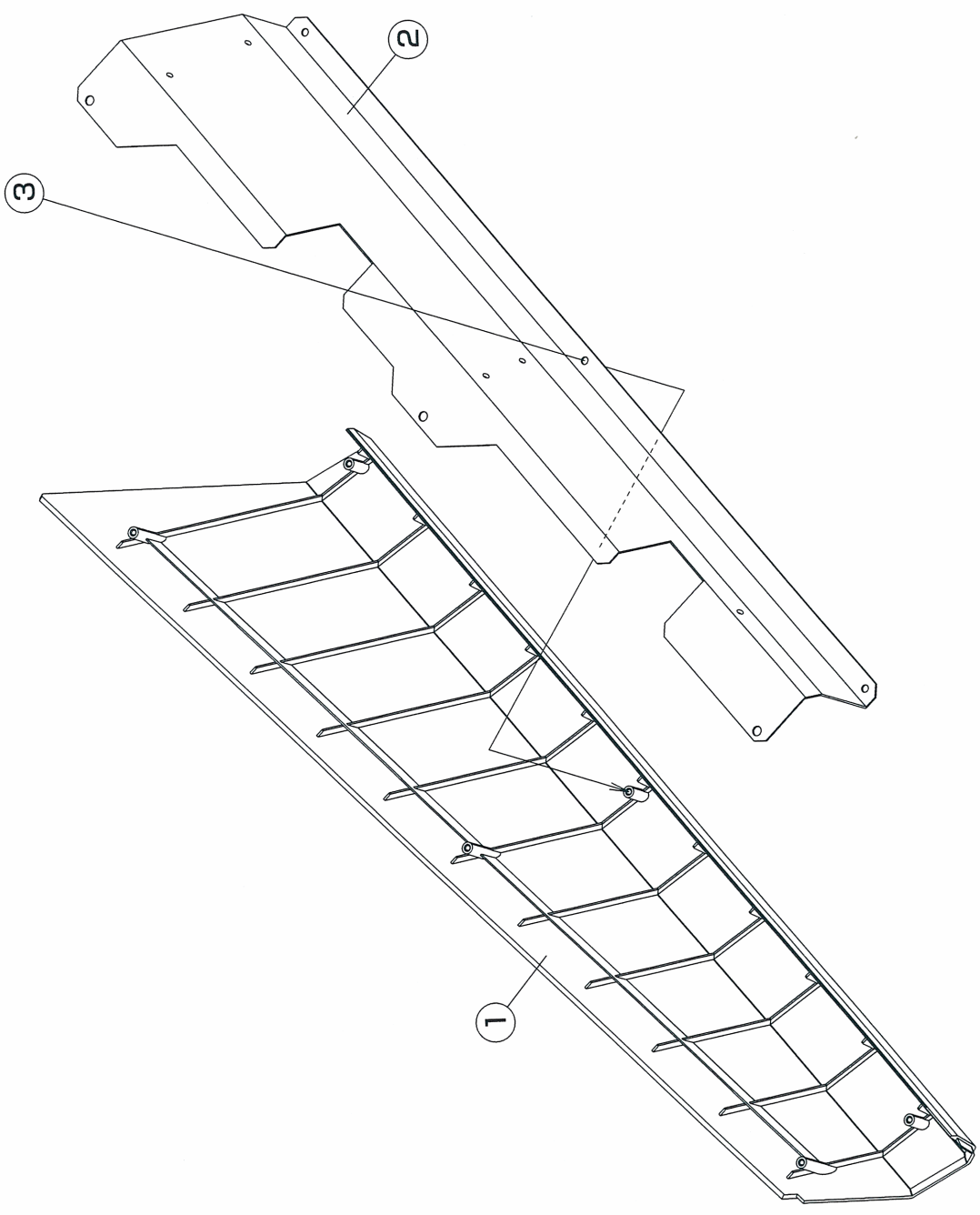
PARTS LIST

No.	PARTS No.	PARTS LIST	QTY
1	G1002124A	SIDE STICKER SHEET VEWLIX	1
2	G6000359A	INDICATION STICKER SHEET VEWLIX	1
3	G1001947A	CAUTION STICKER-(光刺激)	1
4	G1001377A	PATENT STICKER 特許出願中	1
5	G1001928A	JAMMA STANDARD STICKER 機器内電線色	1
6	G1001389B	VOLTAGE WARNING STICKER	1
7	G1002125B	CABINET STICKER SHEET-(VEWLIX)	1
8			
9			
10			
11			
12			
13			
14			
15			
16			
17			
18			
19			
20			
21			
22			
23			
24			
25			



CABINET ASSY [13]

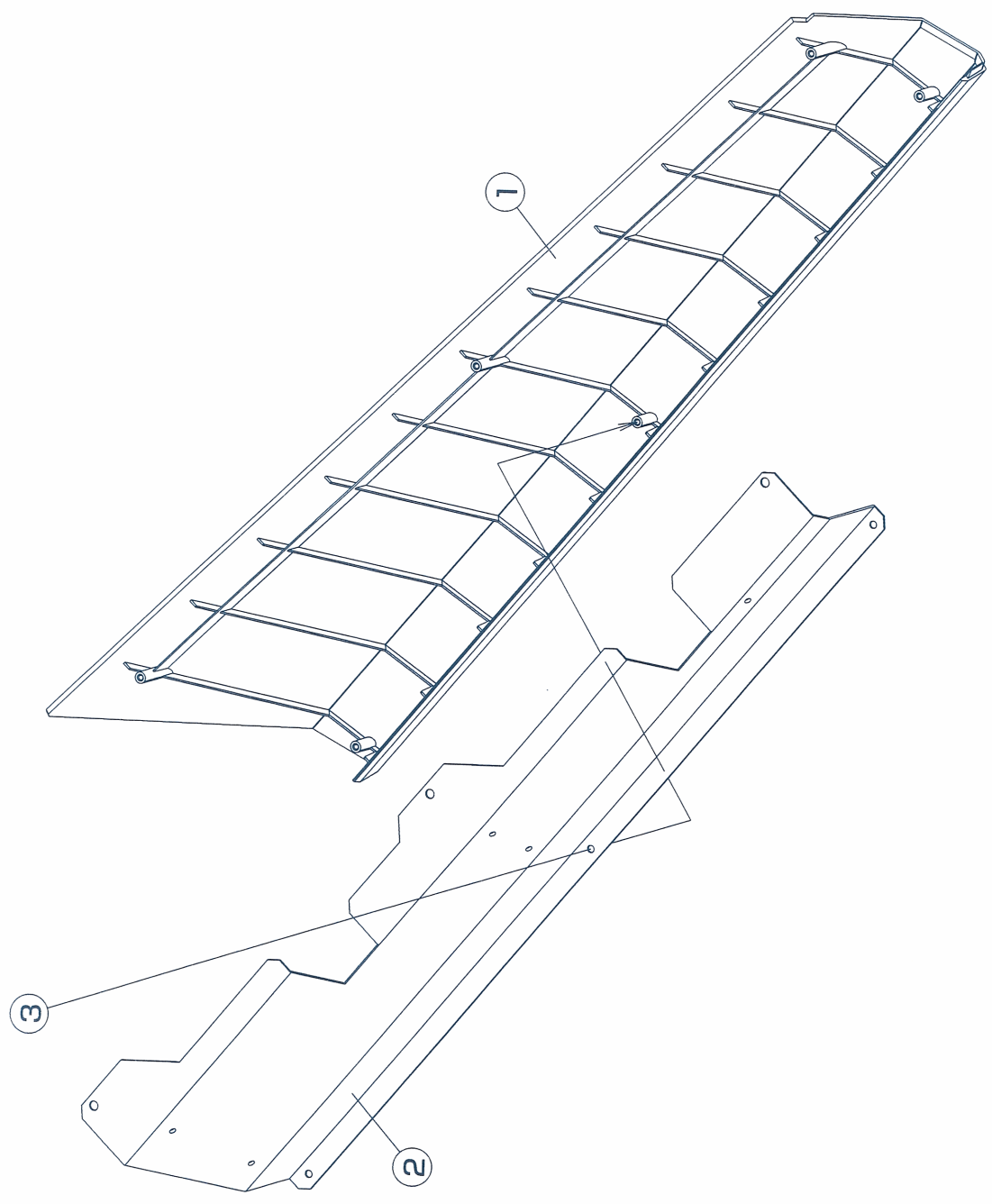
PARTS LIST			
No.	PARTS No.	PARTS LIST	QTY
1	F9007025A	SIDE COVER LOWER-L	1
2	E3018366A	SIDE COVER LOWER BRACKET-L	1
3		BIND HD TAP TIGHT-P-(三冊) 3X8	6
4			
5			
6			
7			
8			
9			
10			
11			
12			
13			
14			
15			
16			
17			
18			
19			
20			
21			
22			
23			
24			
25			



SIDE COVER LOWER ASSY-L

PARTS LIST

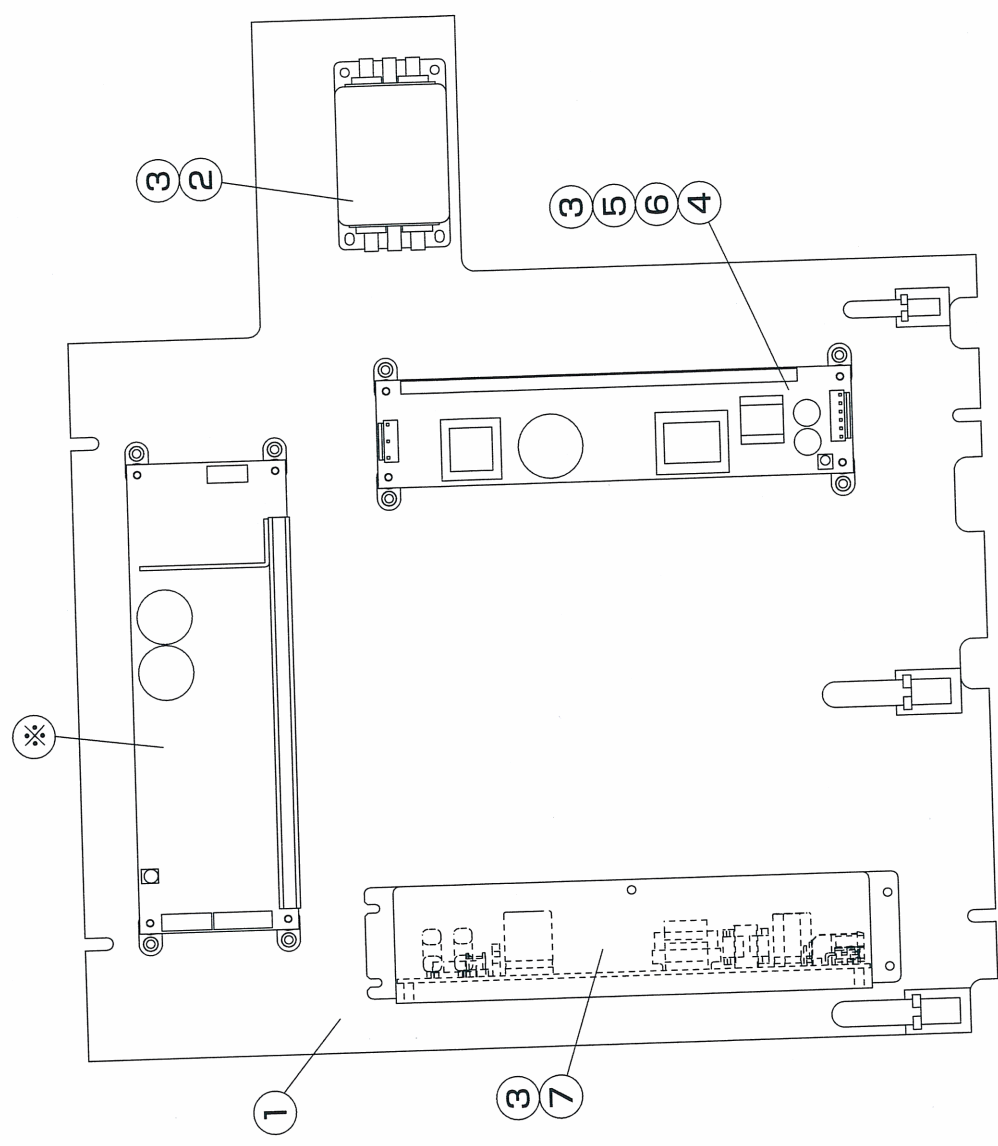
No.	PARTS No.	PARTS LIST	QTY
1	F9007026A	SIDE COVER LOWER-R	1
2	E3018367A	SIDE COVER LOWER BRACKET-R	1
3		BIND HD TAP TIGHT-P.(三冊) 3X8	6
4			
5			
6			
7			
8			
9			
10			
11			
12			
13			
14			
15			
16			
17			
18			
19			
20			
21			
22			
23			
24			
25			



SIDE COVER LOWER ASSY-R

PARTS LIST			
No.	PARTS No.	PARTS LIST	QTY
1	D2001969B	ELECTRIC BASE BOARD	1
2	C1800081A	NOISE FILTER-(250V,10A) .(ROHS) SUP:ET110-ERR0	1
3		BIND HD SELF TAP.(三) 3.5X12.1	15
4	M1300079A	SWITCHING REGULATOR (ROHS) VS75B-1.2(HFP)	1
5	F9006850A	RES LOCK LCM3-20	4
6		PAN HD SEMUTH SCREW-W.(三) M3X8	4
7	M1300054A	SWITCHING REGULATOR-(JVS) P271	1
8			
9			
10			
11			
12			
13			
14			
15			
16			
17			
18			
19			
20			
21			
22	L9005607B	DC HARNESS	1
	L9005609A	JVS HARNESS	1
	L9005608A	ELEC. AC HARNESS	1

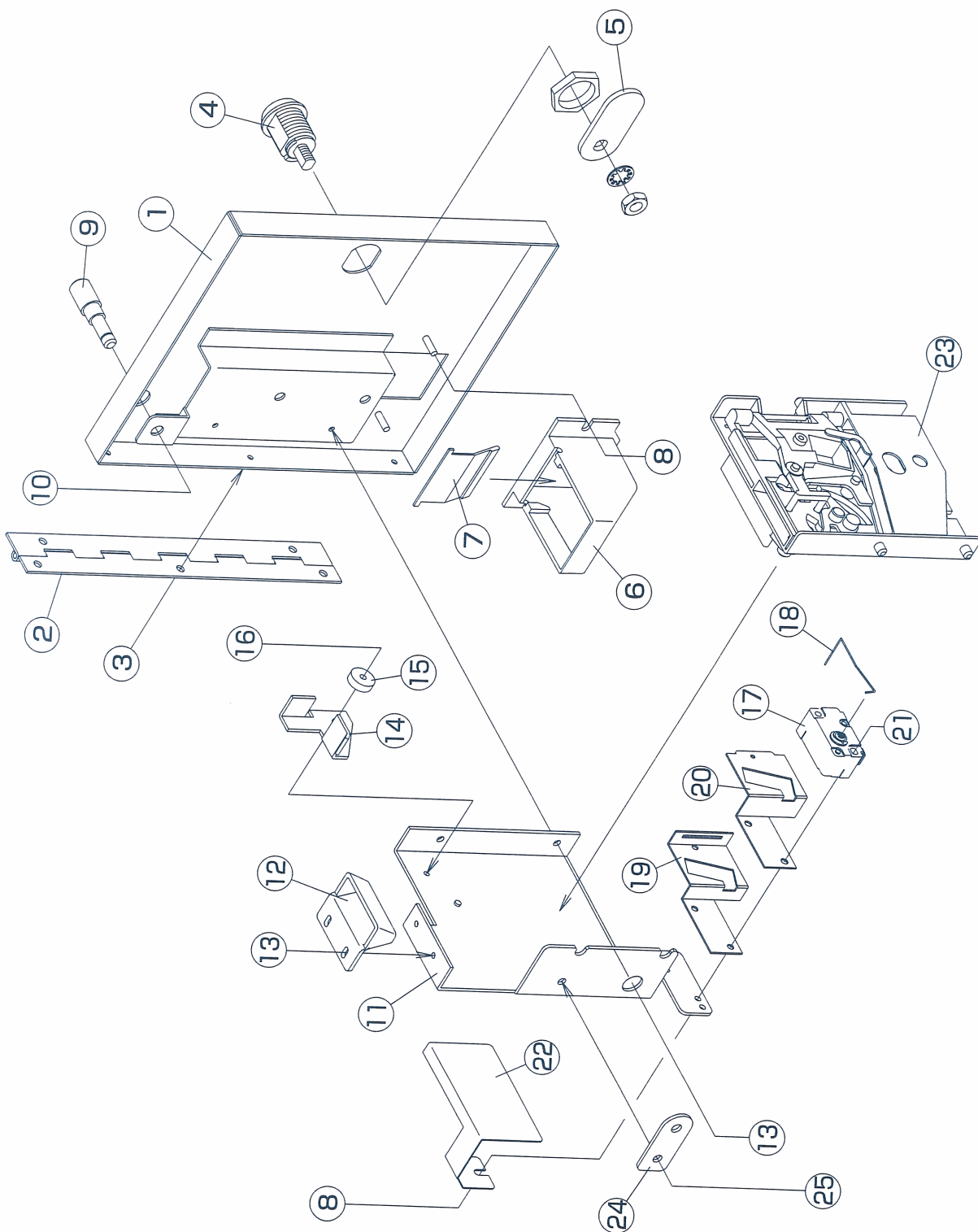
※M11000688 LCD ASSY-T32H007S(KA)の付属電源



ELECTRIC BOARD ASSY

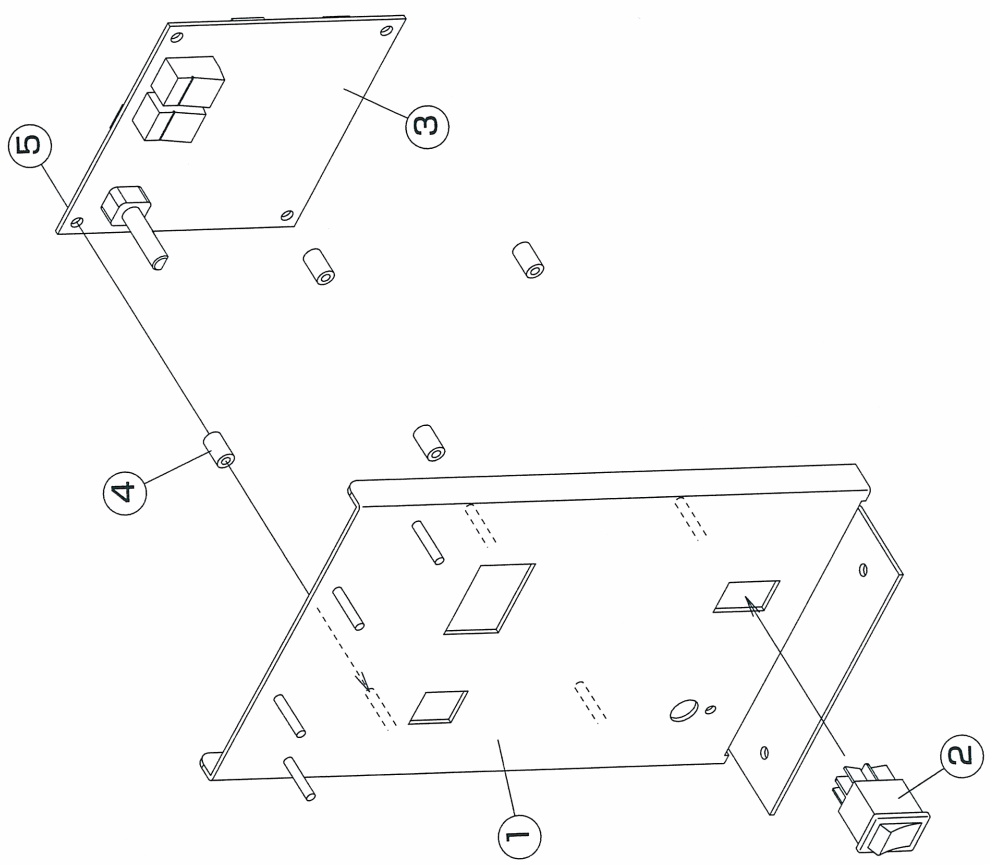
PARTS LIST

No.	PARTS No.	PARTS LIST	QTY
1	E3101524B	REJECTOR DOOR	1
2	E9100081A	DOOR HINGE	1
3		BIND HD SCREW-(三册) M3X8	3
4	E5000630A	LOCK-(SINGLE)(LY1159) F750MSDS	1
5	E3018357A	LOCK PLATE	1
6	F9006726A	CANCEL CUP	1
7	E3018213A	SHUTTER-N	1
8		FLANGE NUT-(三册) M3	3
9	E1000928A	CANCEL ROD	1
10		E RING-(三册) ETWJ-5	1
11	E3018362A	REJECTOR HOLDER	1
12	F9006255A	COIN GUIDE-(POM)	1
13		PAN HD SEMUTH SCREW-W-(三册) M3X8	4
14	E3018243A	CANCEL LEVER	1
15	E1002359A	SPACER	1
16		PAN HD SEMUTH SCREW-W-(三册) M3X10	1
17	C0200557A	MICRO SWITCH-(PBF) D2MC-Q1E	1
18	C0300022A	ACTUATOR-(PB)	1
19	E3017618A	M.S. COIN GUIDE-A	1
20	E3017619A	M.S. COIN GUIDE-B	1
21		PAN HD SCREW-(三册) M3X25	2
22	E3018242A	ACTUATOR COVER	1
23	M1210014A	REJECTOR-(100 YEN) AD-81P3	1
24	E3018299A	REJECTOR PLATE	1
25		WING BOLT-(三册) M4X10	1



REJECTOR DOOR ASSY

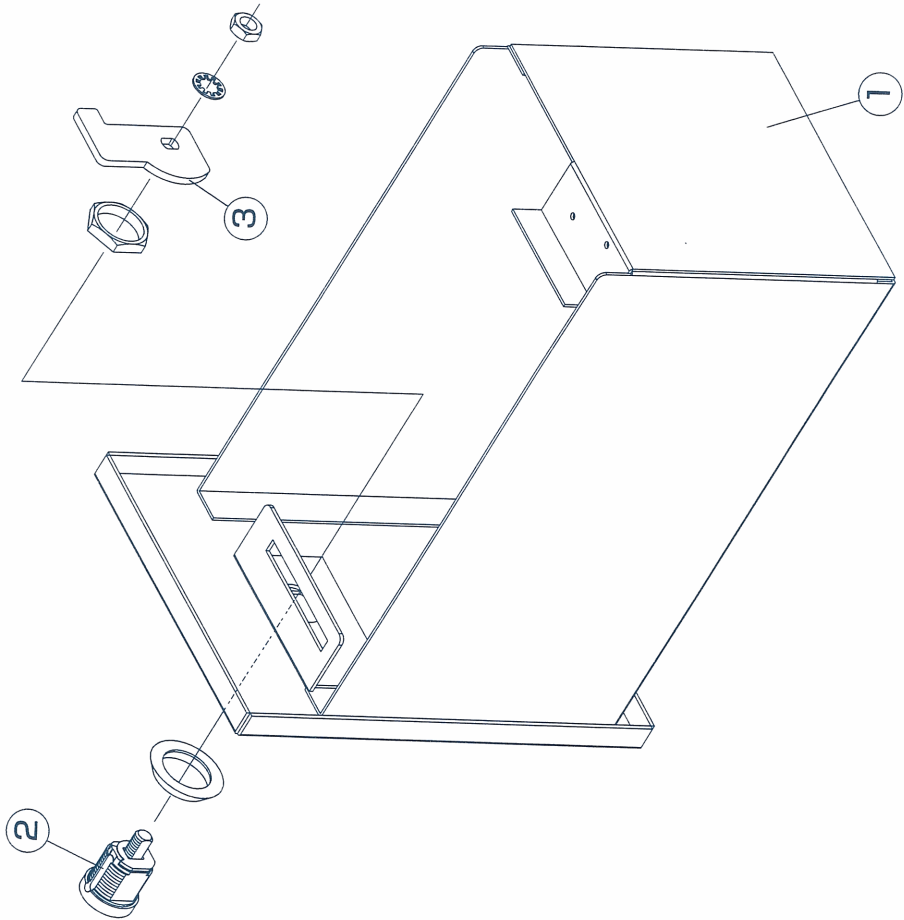
PARTS LIST			
No.	PARTS No.	PARTS LIST	QTY
1	E3018345A	CENTRAL BRACKET	1
2	C0200685A	ROCKER SWITCH (R0HS) 75W216A-1-A	1
3	K91X1096A	AMP P.C.B. ASSY	1
4	F9007102A	PLASTIC SPACER 3.2X7X10	4
5		FLANGE NUT-(三冊) M3	4
6			
7			
8			
9			
10			
11			
12			
13			
14			
15			
16			
17			
18			
19			
20			
21			
22			
23			
24			
25			



CENTRAL CONTROL ASSY

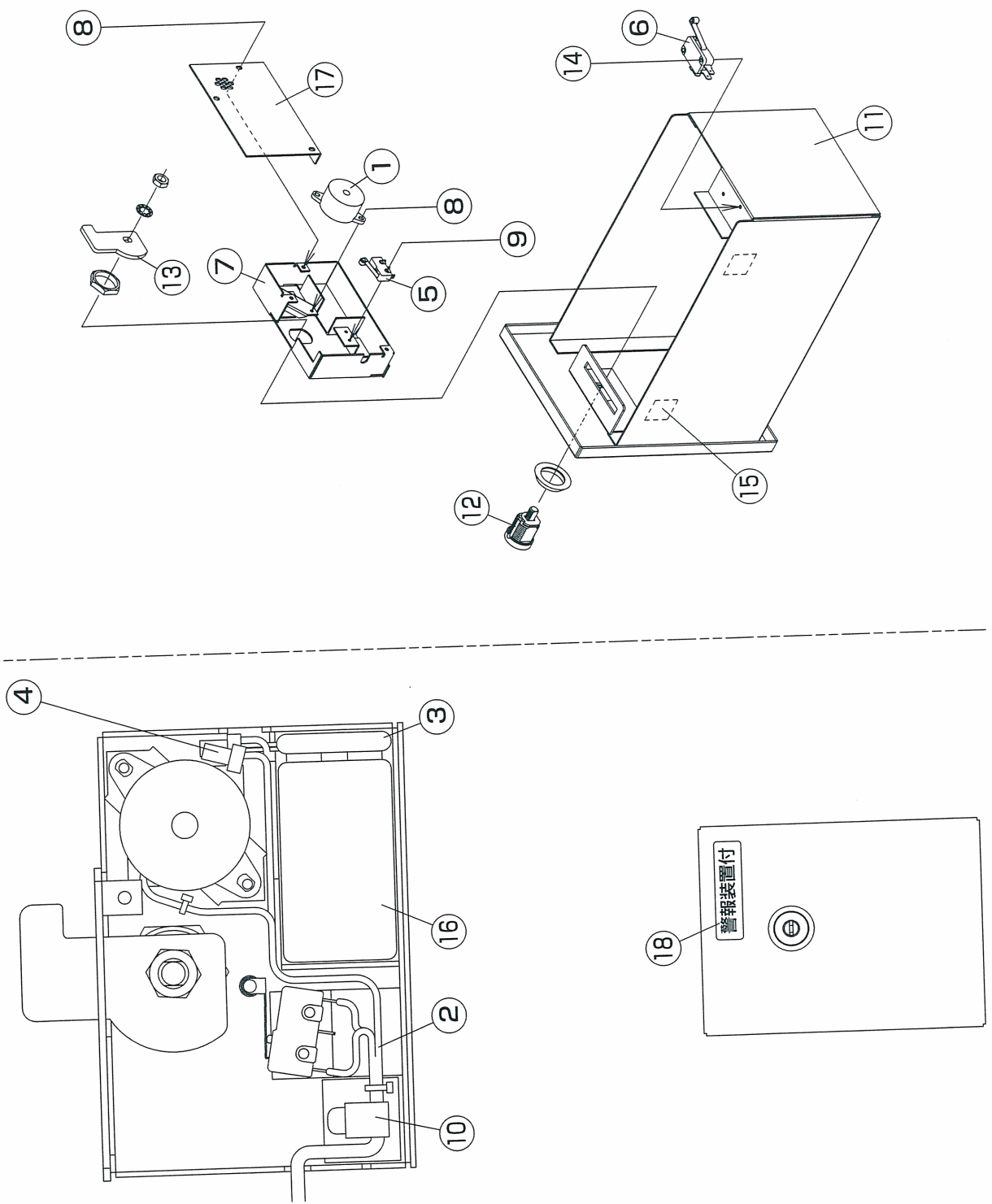
PARTS LIST

No.	PARTS No.	PARTS LIST	QTY
1	E3101502B	CASH BOX	1
2	E5000678A	KIND LOCK (LARGE RING) (GROUP) F&S (LARGE RING)	1
3	E3018225A	LOCK PLATE (Z LOCK)	1
4			
5			
6			
7			
8			
9			
10			
11			
12			
13			
14			
15			
16			
17			
18			
19			
20			
21			
22			
23			
24			
25			



CASH BOX ASSY

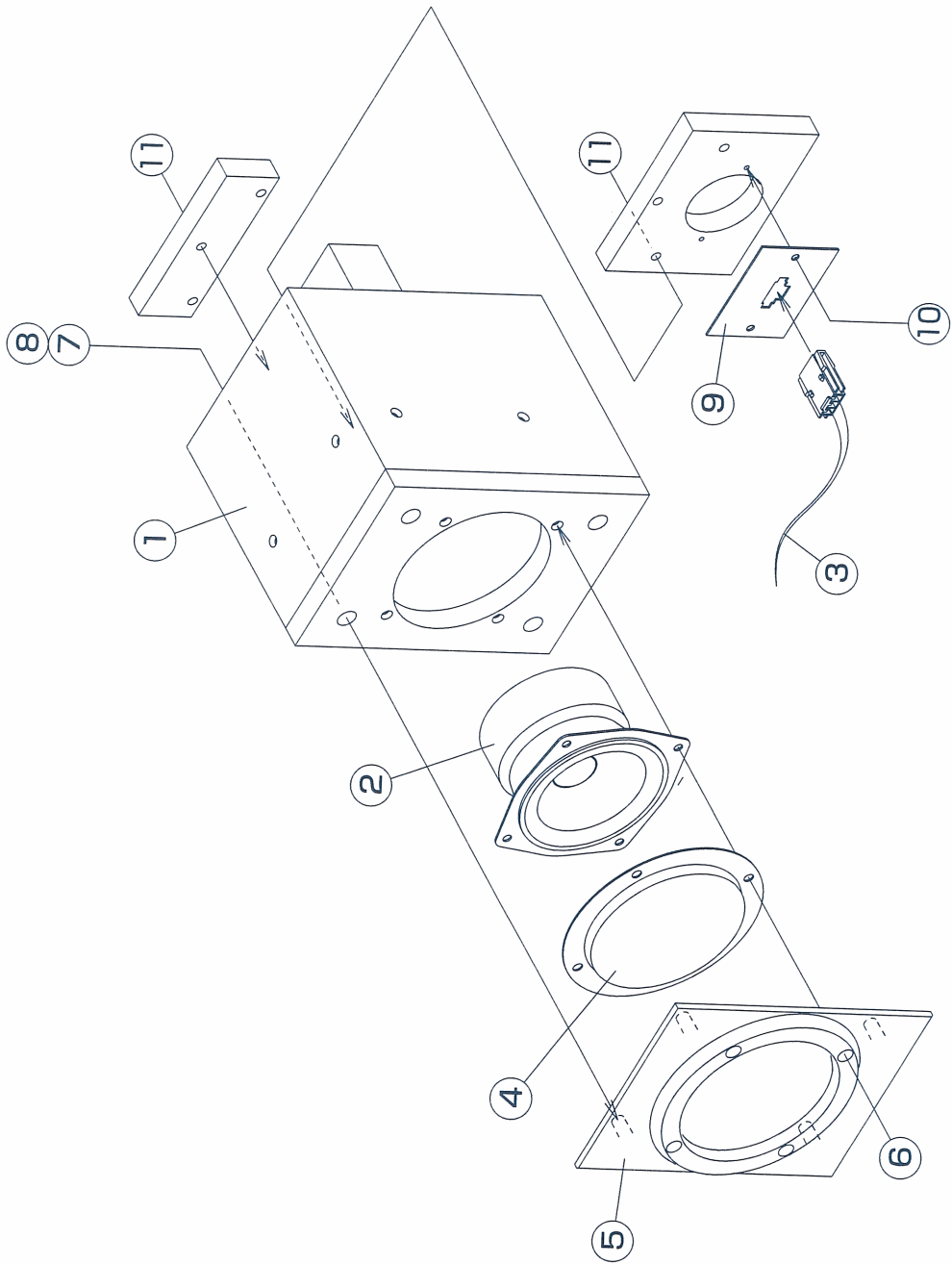
PARTS LIST		
No.	PARTS No.	QTY
1	C1300030A	1
2	L9004966A	1
3	C1900105A	1
4		2
5	C0200183A	1
6	C0200617A	1
7	E3018269A	1
8		5
9		2
10		1
11	E3101502B	1
12	E5000678A	1
13	E3018225A	1
14		2
15		2
16	C1900109A	1
17	E3018270A	1
18	G1001325A	1
19		
20		
21		
22		
23		
24		
25		



CASH BOX-(WITH ALARM) & ALARM ASSY

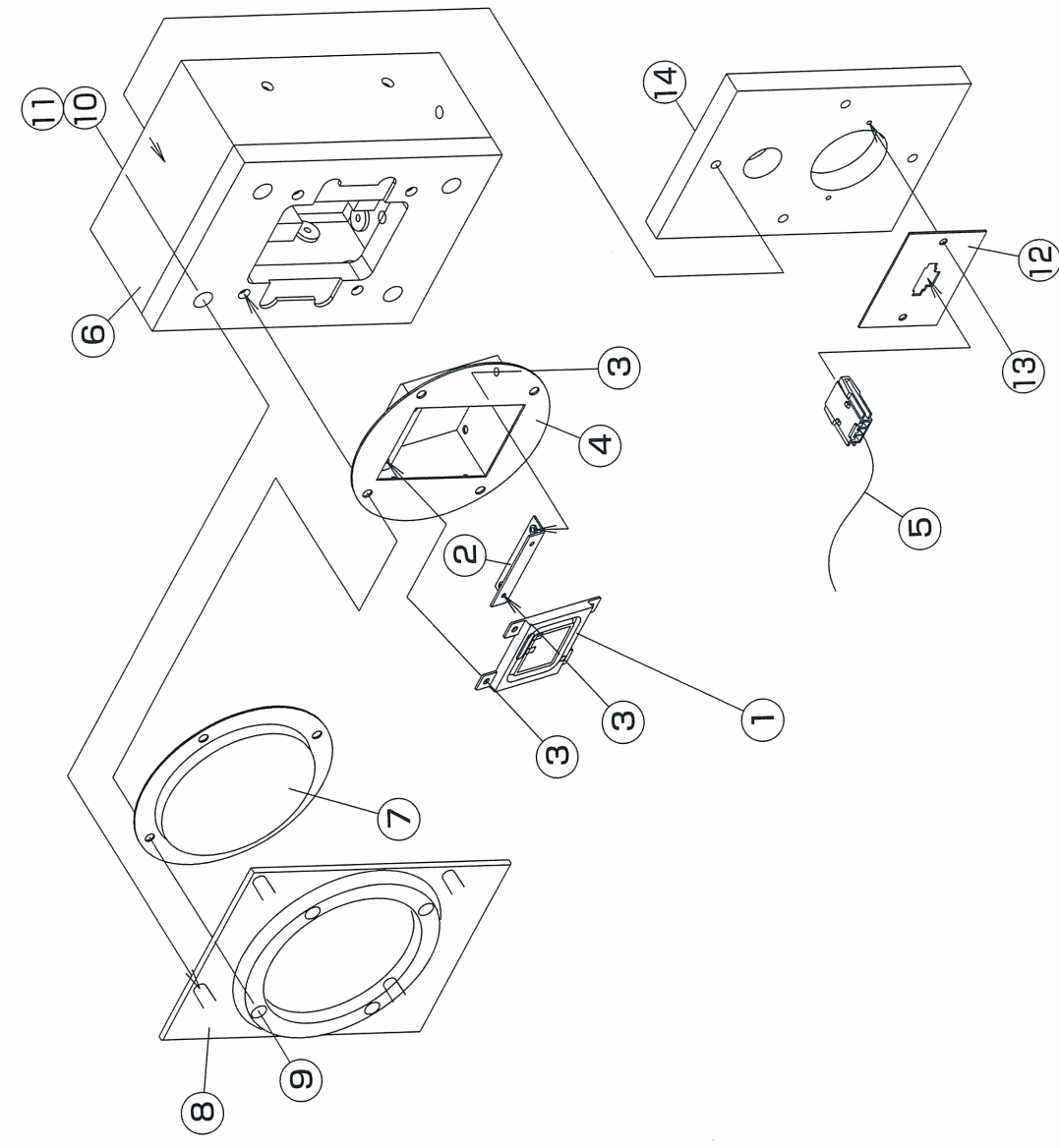
PARTS LIST

No.	PARTS No.	PARTS LIST	QTY
1	D2001972A	SPEAKER BOX	1
2	A6000154A	SPEAKER(4 OHM 10W(7MM) (ROHS) F77G1.3-3	1
3	L9005614C	SP 1 HARNESS	1
4	E3101470A	GUARD COVER	1
5	F9007032A	SPEAKER COVER	1
6		SOCKET CAP BOLT-(TEMPER) M4X20	4
7		PLAIN WASHER-(三冊) 3.5X15X1.2T	4
8		BIND HD TAP TIGHT-P-(三冊) 3X10	4
9	E3018349A	CONNECTOR PLATE	1
10		BIND HD SELF TAP-(三冊) 3.5X12-1	2
11		BIND HD SELF TAP-(三冊) 3.5X25-1	6
12			
13			
14			
15			
16			
17			
18			
19			
20			
21			
22			
23			
24			
25			



SPEAKER BOX ASSY

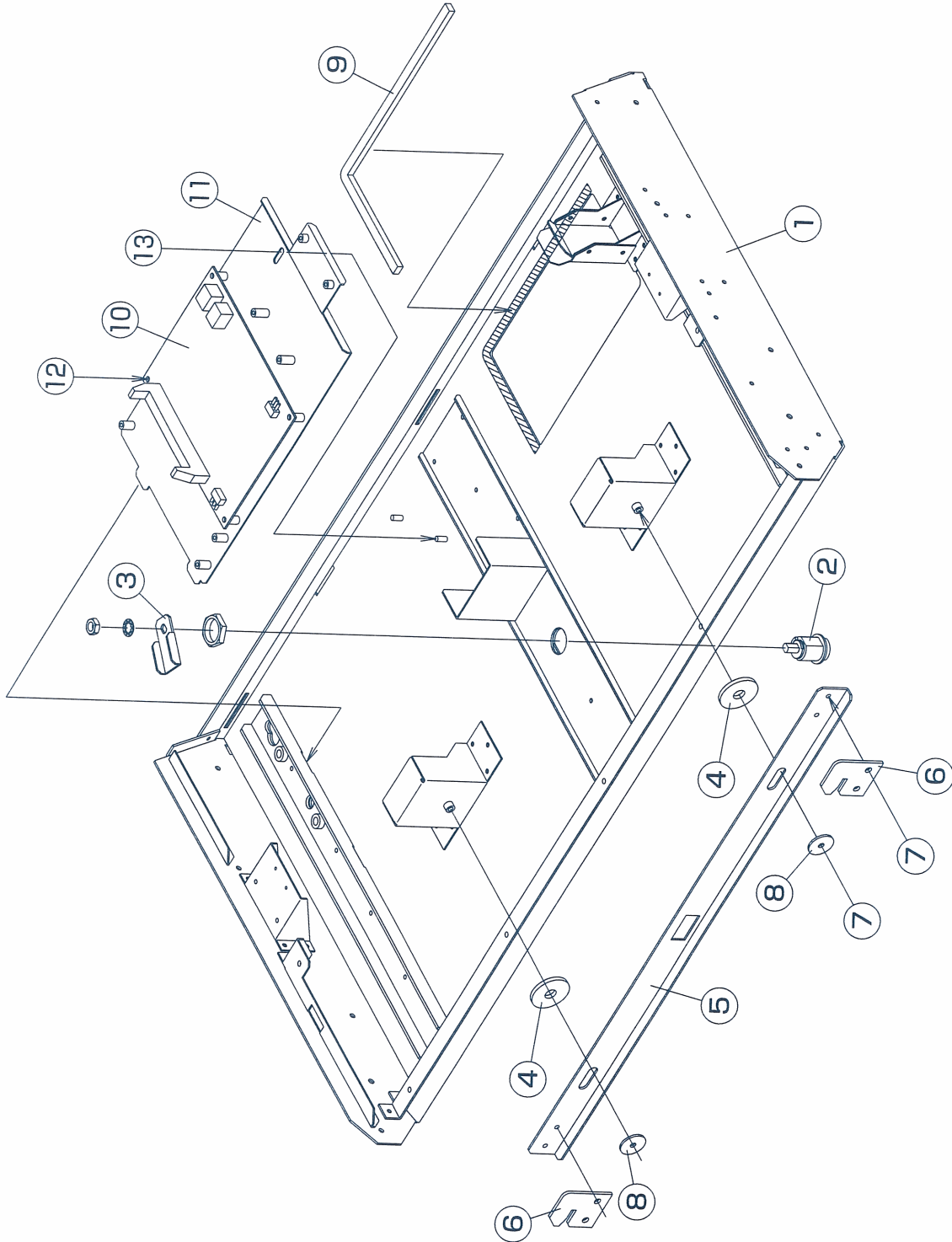
PARTS LIST			
No.	PARTS No.	PARTS LIST	QTY
1	A6000156A	FLAT PANEL SPEAKER(ROHS) FPS0202CN	1
2	E3101514A	FLAT SPEAKER BRACKET	1
3		PAN.HD SEMUTH SCREWS(三番)BLACK) M3X5	6
4	E3101513A	FLAT SPEAKER BASE	1
5	L9005615S	SP 2 HARNESS	1
6	D2001970A	FLAT SPEAKER BOX	1
7	E3101470A	GUARD COVER	1
8	F9007032A	SPEAKER COVER	1
9		SOCKET CAP BOLT.(TEMPER) M4X20	4
10		PLAIN WASHER(三番) 3.5X15X1.2T	4
11		BIND HD TAP TIGHT.P(三番) 3X10	4
12	E3018349A	CONNECTOR PLATE	1
13		BIND HD SELF TAP(三番) 3.5X12-1	2
14		BIND HD SELF TAP(三番) 3.5X25-1	4
15			
16			
17			
18			
19			
20			
21			
22			
23			
24			
25			



FLAT SPEAKER BOX ASSY

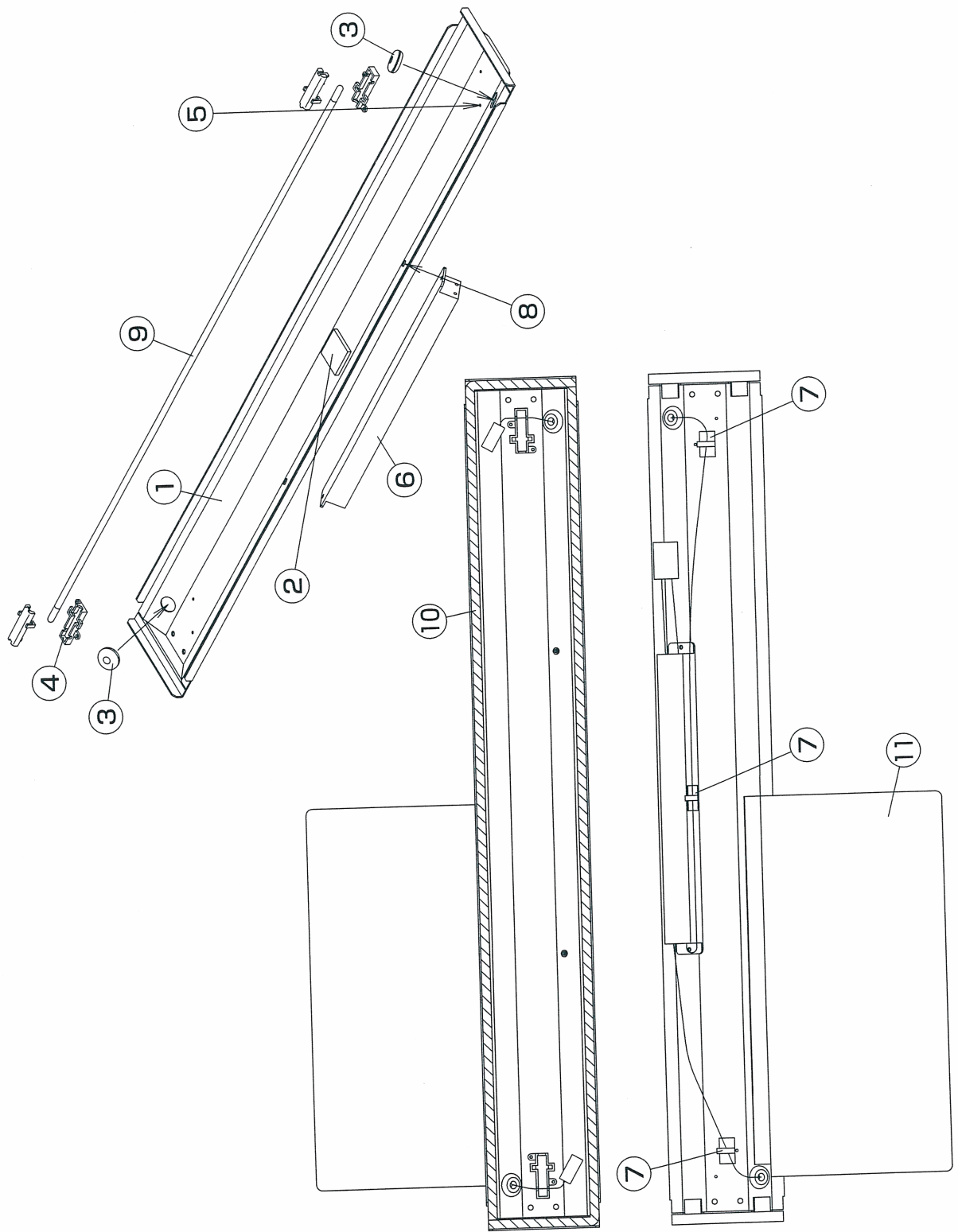
PARTS LIST

No.	PARTS No.	PARTS LIST	QTY
1	E3101503B	CONTROL BASE	1
2	E5000630A	LOCK-(SINGLE)-(E,Y,I)53	1
3	E3018358A	LOCK PLATE-(CONTROL PANEL)	1
4	F9007073A	LATCH SPACER	2
5	E3018353A	LATCH SLIDER	1
6	E3018352A	LATCH	2
7		PAN HD SEMUTH SCREW-W-(三徳) M4X8	6
8	E3018354A	LATCH WASHER	2
9	F9007100A	SPONGE 275X8X5	1
10	K91X1097C	JVS P.C.B. ASSY - VEWLIX	1
11	E3018351A	JVS PCB BASE	1
12		PAN HD SEMUTH SCREW-W-(三徳) M3X8	4
13		WING NUT-(三徳) M4	1
14			
15			
16			
17			
18			
19			
20			
21			
22			
23			
24			
	L1000432C	MAIN HARNESS	1



CONTROL PANEL ASSY-(1J7B) [1]

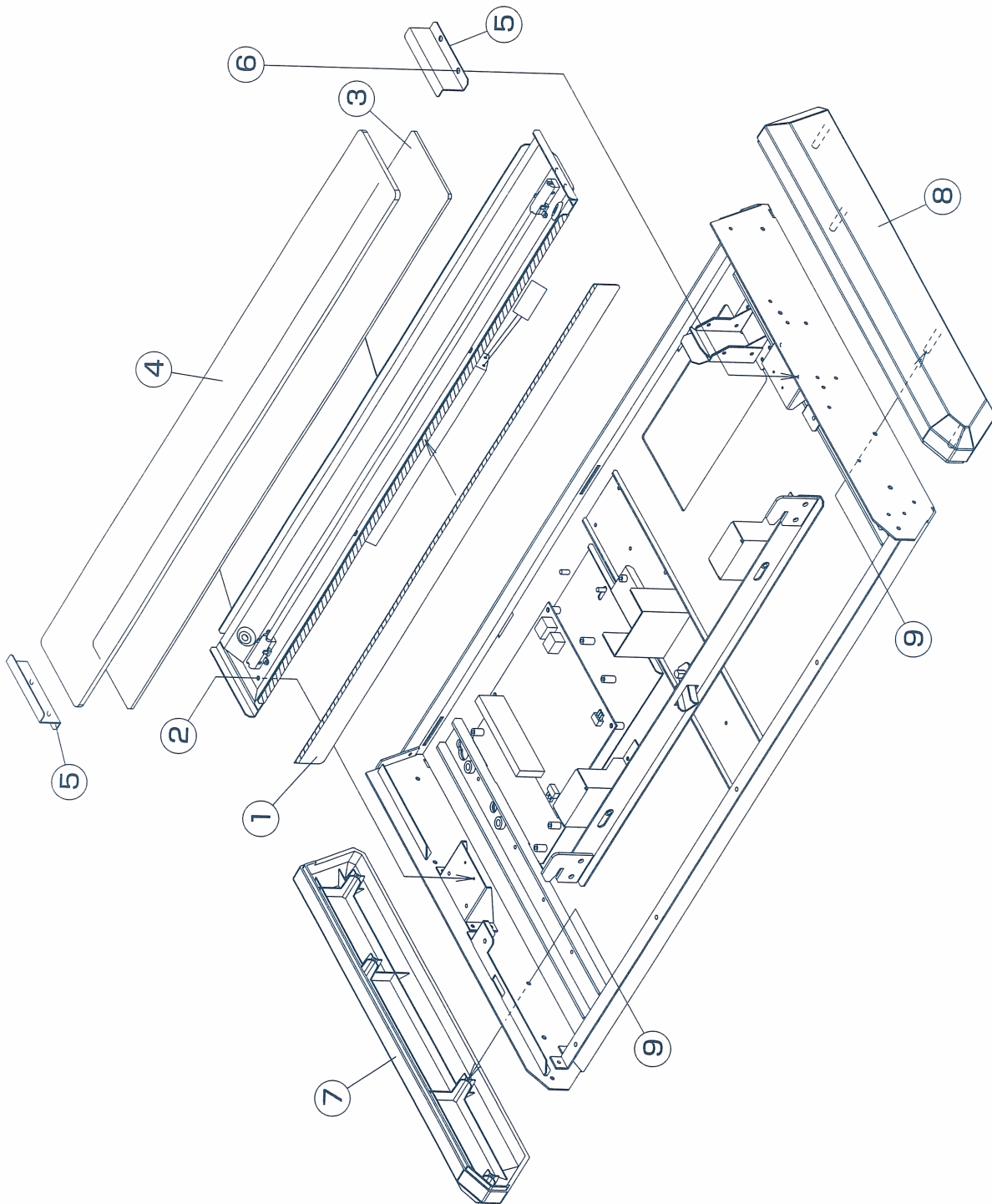
PARTS LIST			
No.	PARTS No.	PARTS LIST	QTY
1	E3101511A	EEFL BASE	1
2	F9007070A	EEFL SPONGE	1
3	F2000046A	GROMMET C-30-BW-6-1-JUL	2
4	C0550632A	EEFL SOCKET-(5 PAX)(ROHS) EEFL-S-FALSOK M2X6	2
5		PAN HD SEMUTH SCREW-W.(三目) M2X6	4
6	K91X1094A	EEFL INVERTER-2-(ROHS) WK-EEFL-04T	1
7		PETTEPLE JFW-5(SD10)	3
8		PAN HD SEMUTH SCREW-W.(三目) M3X8	2
9	C1400352A	EEFL LAMP-(L=600)-(W)(ROHS) EEFL-S-FAL-600.W	1
10	F9007076A	SPONGE 745X6X5	2
11	F9007077A	WATER GUARD-A	1
12			
13			
14			
15			
16			
17			
18			
19			
20			
21			
22			
23			
24			
25			



CONTROL PANEL ASSY-(1J7B) [2]

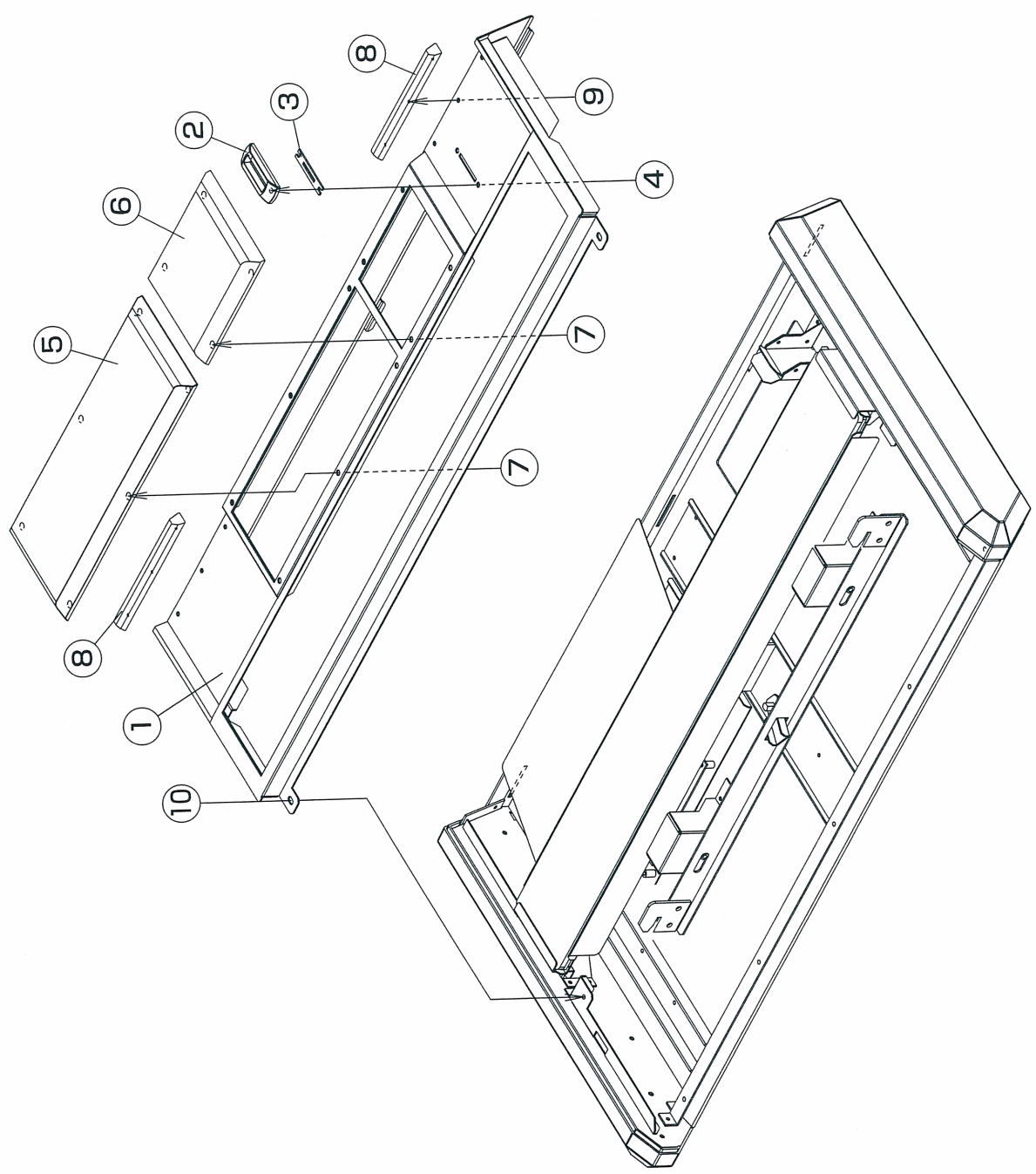
PARTS LIST

No.	PARTS No.	PARTS LIST	QTY
1	F9007078A	WATER GUARD-B	1
2		PAN HD SEMIUTH SCREW-W(三) M3X8	4
3	G9501427A	DISPLAY CARD BASE VEMLIX	1
4	H1005087A	GLASS	1
5	E3101518A	GLASS STOPPER	2
6		PAN HD SEMIUTH SCREW-W(三) M4X8	4
7	F9007023A	CONTROL SIDE COVER-L	1
8	F9007024A	CONTROL SIDE COVER-R	1
9		BIND HD TAP TIGHT-P(三) 3X8	8
10			
11			
12			
13			
14			
15			
16			
17			
18			
19			
20			
21			
22			
23			
24			
25			



CONTROL PANEL ASSY-(1J7B) [3]

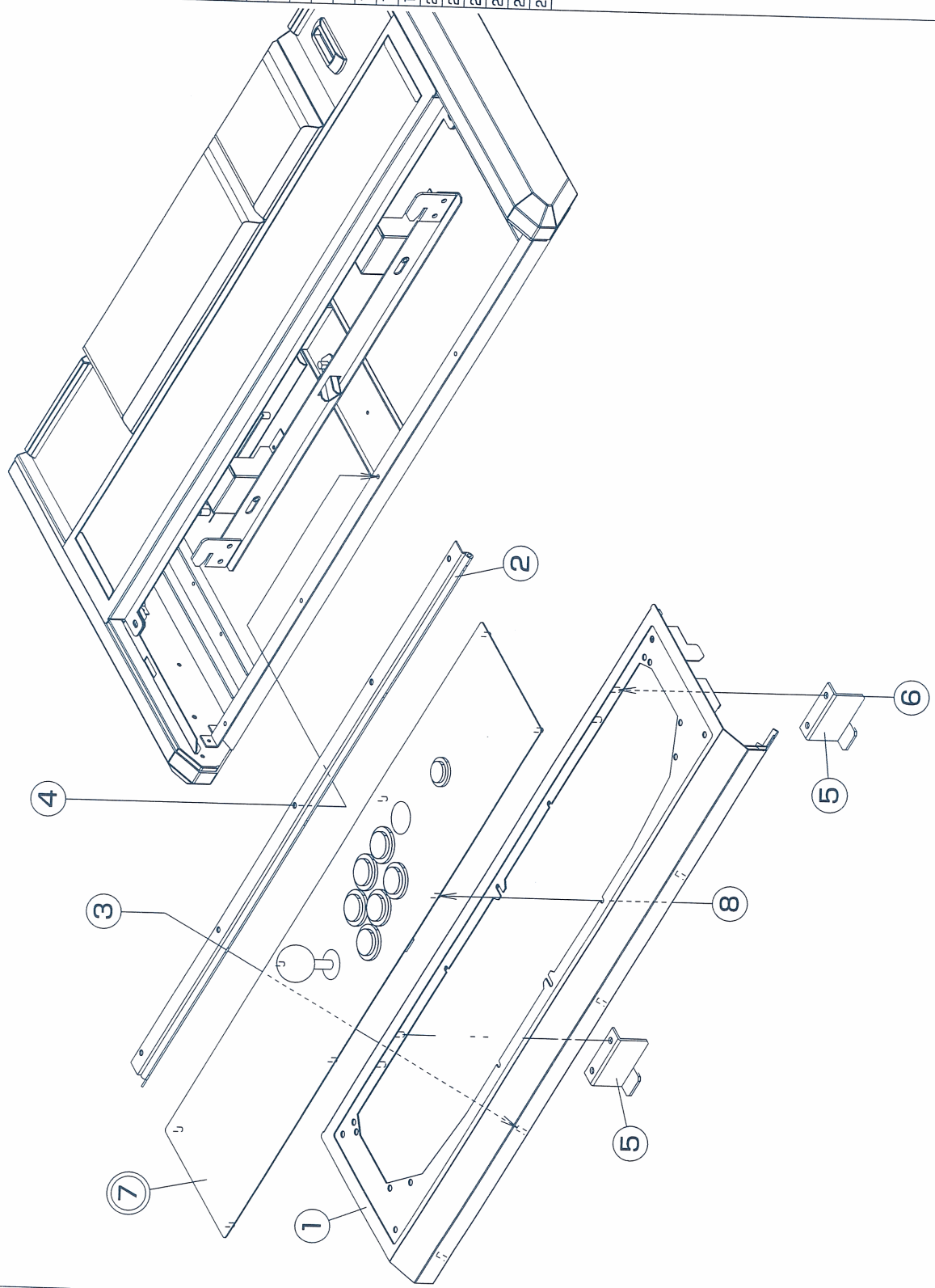
PARTS LIST		
No.	PARTS No.	QTY
	PARTS LIST	
1	E3101505A CONTROL COVER-(REAR)	1
2	F9007068A COIN ENTRY MOLDING-(ROHS) CHROME	1
3	E3018348A COIN ENTRY PLATE-(100YEN-C)	1
4	PAN HD SEMIUTH SCREW-W(三番) M3X8	2
5	F9007021A EXTRA SPACE COVER-L	1
6	F9007022A EXTRA SPACE COVER-R	1
7	PAN HD SEMIUTH SCREW-W(三番) M4X8	10
8	F9007020A ASHTRAY STOPPER	2
9	BIND HD TAP TIGHT-P(三番) 3X8	6
10	CROSS RECESSED ROLLET SCREW M4X7	2
11		
12		
13		
14		
15		
16		
17		
18		
19		
20		
21		
22		
23		
24		
25		



CONTROL PANEL ASSY-(1J7B) [4]

PARTS LIST

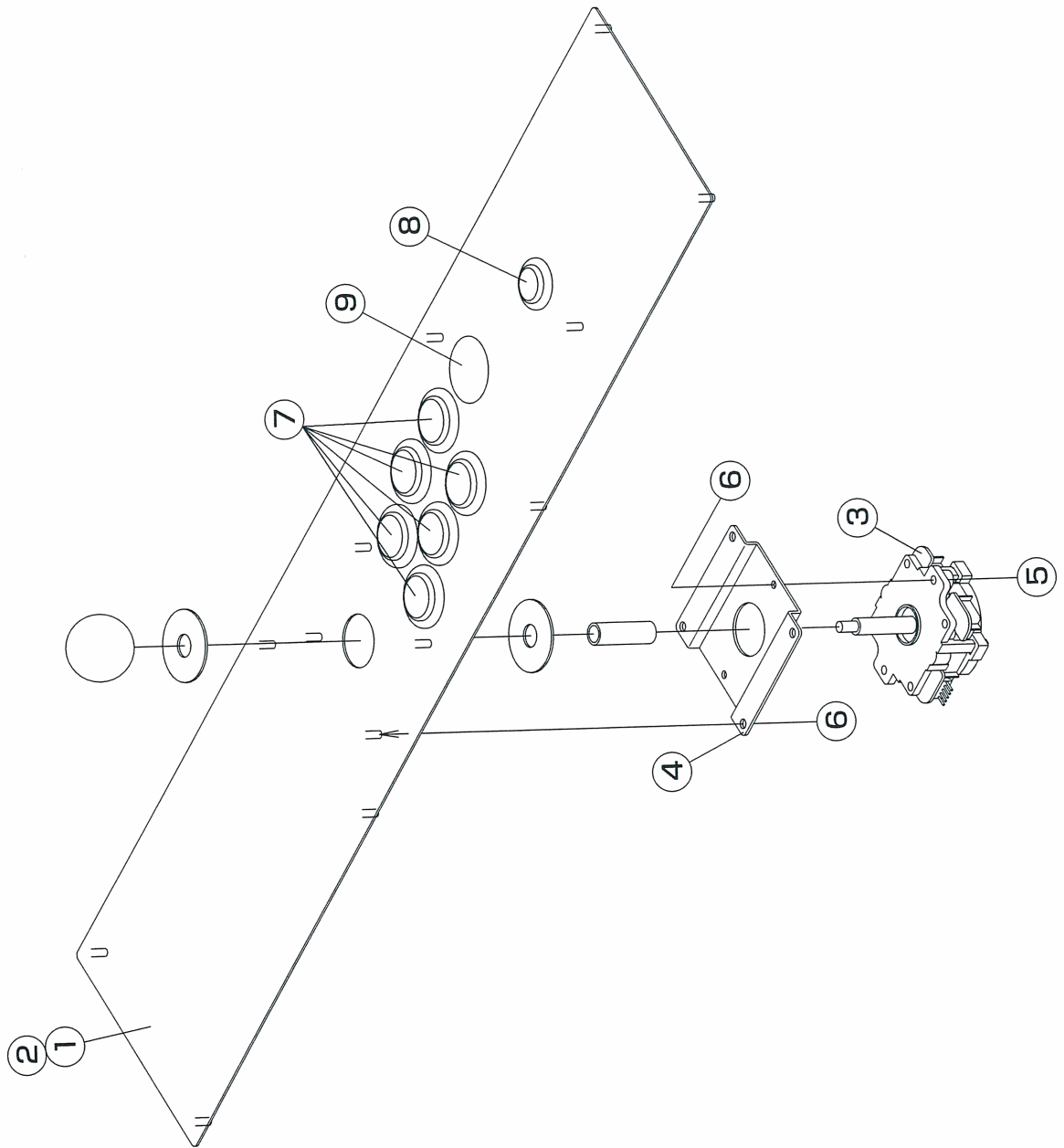
No.	PARTS No.	PARTS LIST	QTY
1	E3101504B	CONTROL COVER-(FRONT)	1
2	E9001443A	CONTROL HINGE	1
3		FLANGE NUT-(三価) M4	5
4		PAN HD SEMI/TH SCREW-W/(三価) M4X8	5
5	E3018356A	LOCK BRACKET	2
6		SELF LOCKING NUT-U-(三価) M5	4
7	MD315320A	CONTROL PLATE ASSY-(1J7B)	1
8		SELF LOCKING NUT-U-(三価) M4	8
9			
10			
11			
12			
13			
14			
15			
16			
17			
18			
19			
20			
21			
22			
23			
24			
25			



CONTROL PANEL ASSY-(1J7B) [5]

PARTS LIST

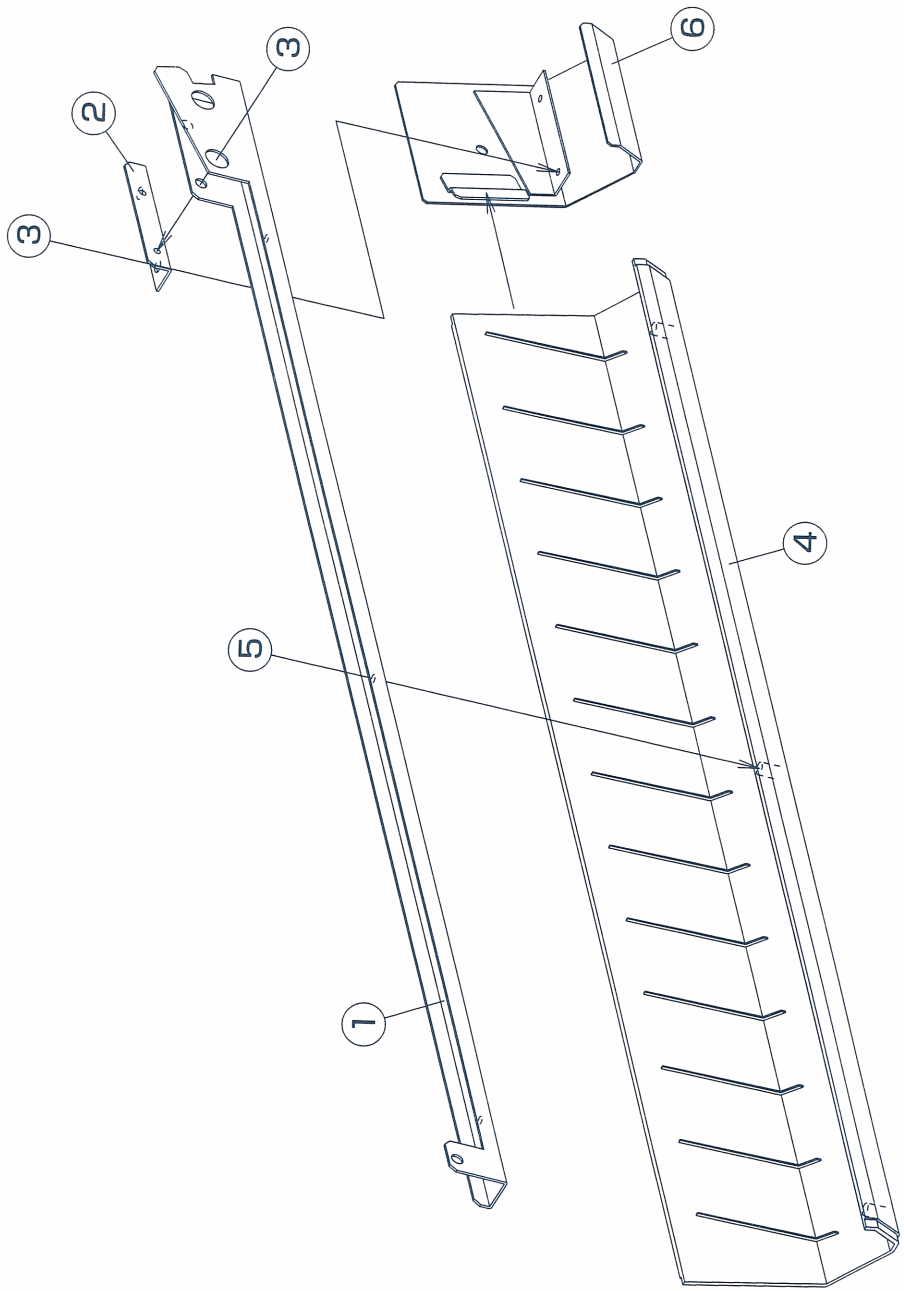
No.	PARTS No.	PARTS LIST	QTY
1	E3101510B	CONTROL PLATE-(1J7B)	1
2	G5500486A	CONTROL STICKER-(1J7B) VEWLIX	1
3	M1000442A	JOYSTICK-WHITE-(PBF) JLF-TP-8Y-SK-W	1
4	E3018350A	JOYSTICK BRACKET	1
5		PAN HD SEMUTH SCREW-W(三册) M4X15	2
6		SELF LOCKING NUT-U-(三册) M4	6
7	C0200688A	PUSH SW-(SPST) NOB LOOMA 12V -WHITE-PBF OBSE-30-W	6
8	C0200687A	PUSH SW-(SPST) HOR LOOMA 12V -WHITE-PBF OBSE-24-W	1
9	F9001053A	BUTTON COVER D=30 DP-1187	1
10			
11			
12			
13			
14			
15			
16			
17			
18			
19			
20			
21			
22			
23			
24			
	L3000570B	K HARNESS-(1J6B)	1



CONTROL PLATE ASSY-(1J7B)

PARTS LIST

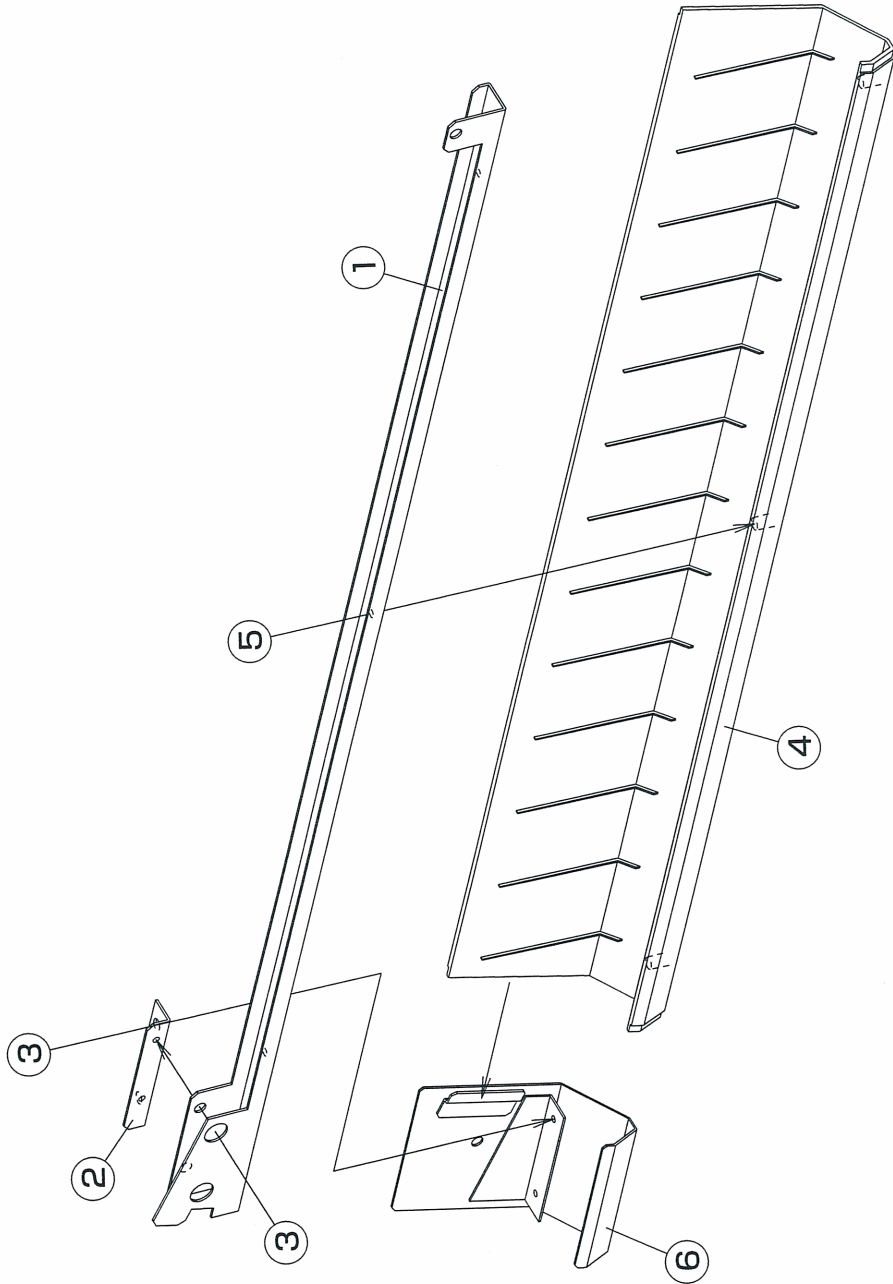
No.	PARTS No.	PARTS LIST	QTY
1	E3018364A	SIDE COVER BASE-L	1
2	E3018375A	MIDDLE COVER GUIDE-L	1
3		PAN HD SEMIUTL SCREW-W+T(三本) M4X8	4
4	F9007029A	SIDE COVER-L	1
5		BIND HD TAP TIGHT-P-(三本) 3X8	3
6	E3101522B	MIDDLE SIDE COVER-L	1
7			
8			
9			
10			
11			
12			
13			
14			
15			
16			
17			
18			
19			
20			
21			
22			
23			
24			
25			



SIDE COVER ASSY-L

PARTS LIST

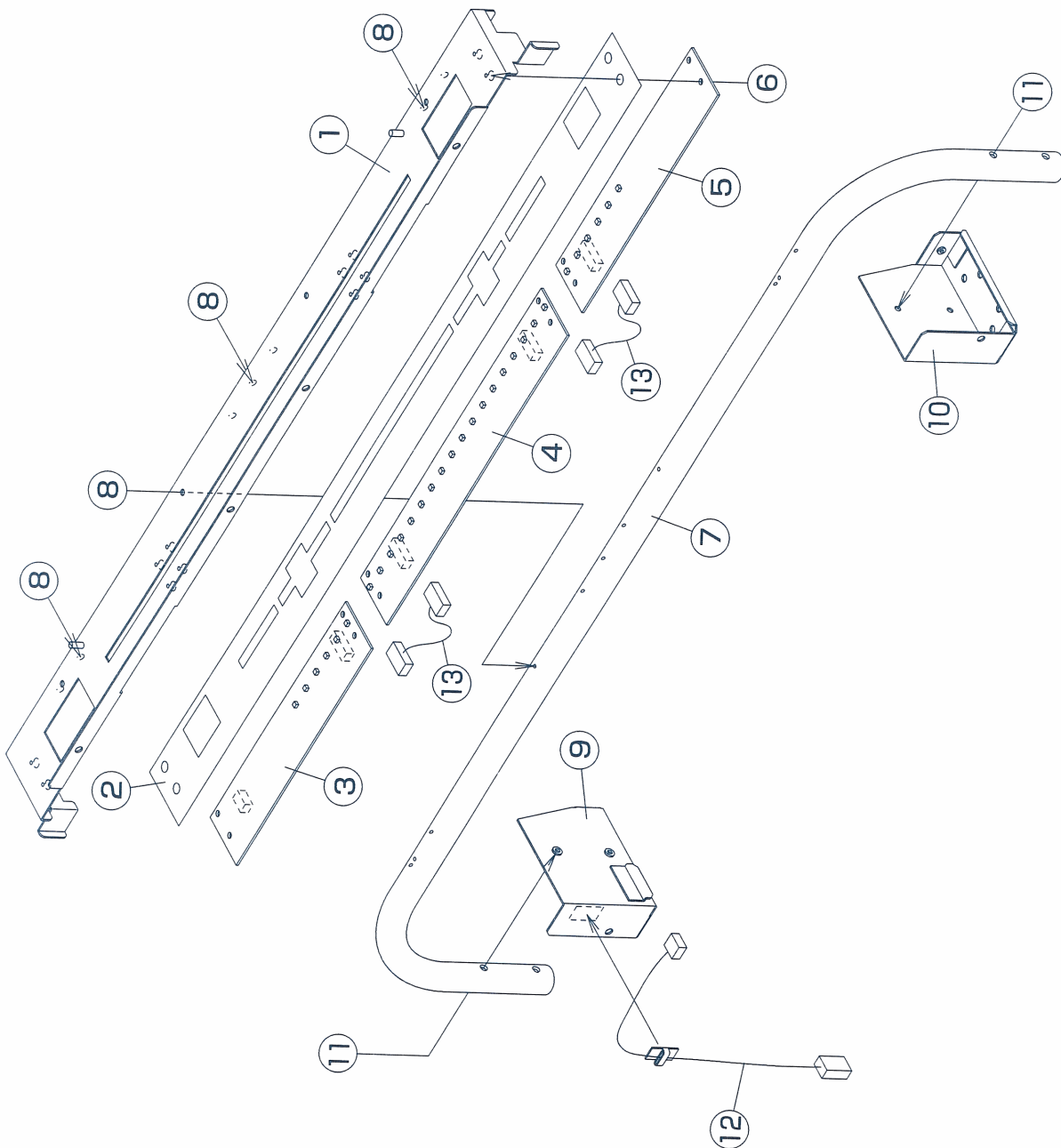
No.	PARTS No.	PARTS LIST	QTY
1	E3018365A	SIDE COVER BASE-R	1
2	E3018376A	MIDDLE COVER GUIDE-R	1
3		PAN HD SEMIUTL SCREW-W/ (三本) M4X8	4
4	F9007030A	SIDE COVER-R	1
5		BIND HD TAP TIGHT-P. (三本) 3X8	3
6	E3101523B	MIDDLE SIDE COVER-R	1
7			
8			
9			
10			
11			
12			
13			
14			
15			
16			
17			
18			
19			
20			
21			
22			
23			
24			
25			



SIDE COVER ASSY-R

PARTS LIST

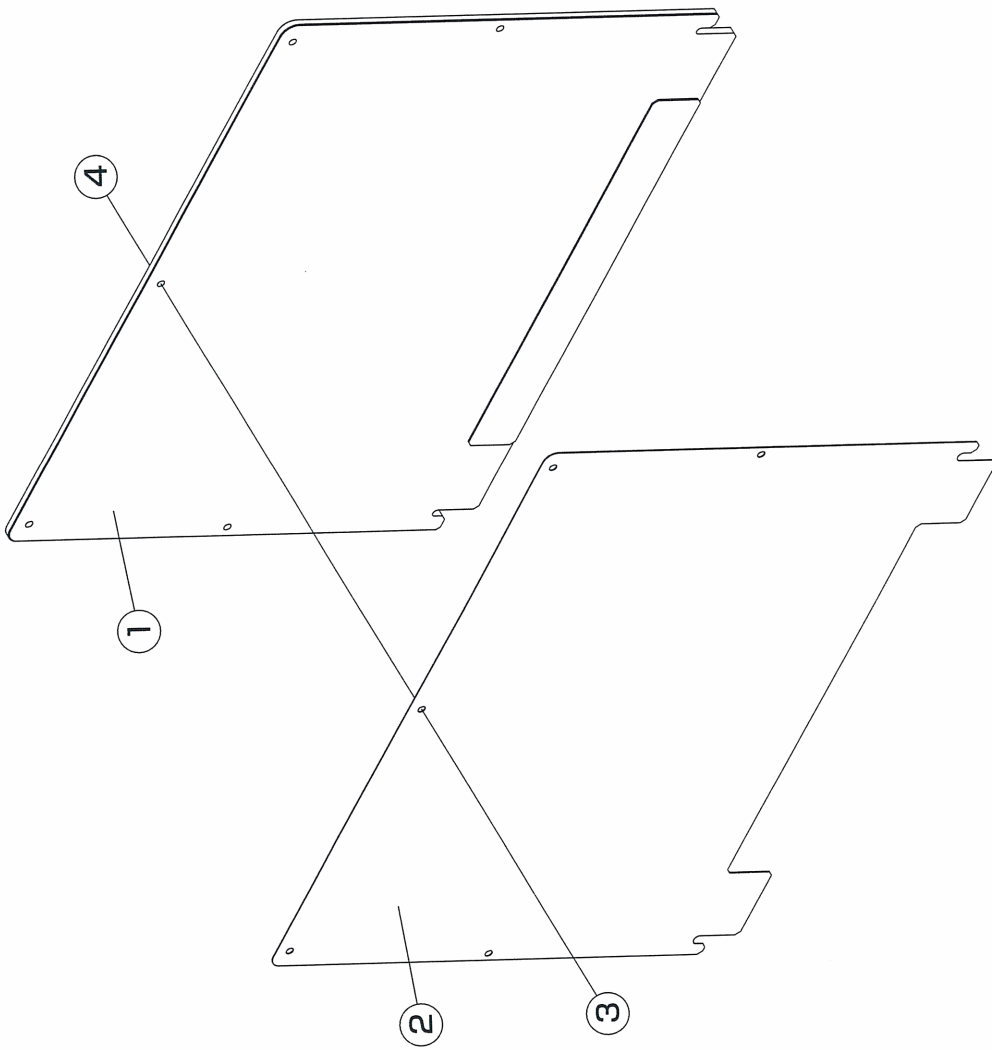
No.	PARTS No.	PARTS LIST	QTY
1	E3018355A	LED PCB BASE	1
2	F9007072A	INSULATION SHEET	1
3	K92X0159A	LED-R.P.C.B. ASSY-(WHITE)-(1/2)	1
4	K92X0157A	LED-C.P.C.B. ASSY-(WHITE)-(1/2)	1
5	K92X0158A	LED-L.P.C.B. ASSY-(WHITE)-(1/2)	1
6		PAN HD SEMUTH SCREW-S(三日月) M3X6	12
7	E9001444A	TITLE PIPE	1
8		PAN HD SEMUTH SCREW-W(三日月) M3X8	7
9	E3018371A	TOP COVER BRACKET-L	1
10	E3018372A	TOP COVER BRACKET-R	1
11		PAN HD SEMUTH SCREW-W(三日月) M4X25	4
12	L9005612A	LED POWER HARNESS	1
13	L9005611A	LED JOINT HARNESS	2
14			
15			
16			
17			
18			
19			
20			
21			
22			
23			
24			
25			



TITLE ASSY

PARTS LIST

No	PARTS No.	PARTS LIST	QTY
1	G9501428A	INSTRUCTION PANEL	1
2	F9007071A	INSTRUCTION COVER	1
3		TRUSS HD SCREW-<角>-△> M4X10	5
4		HEX CAP NUT-<角>-△> M4	5
5			
6			
7			
8			
9			
10			
11			
12			
13			
14			
15			
16			
17			
18			
19			
20			
21			
22			
23			
24			
25			

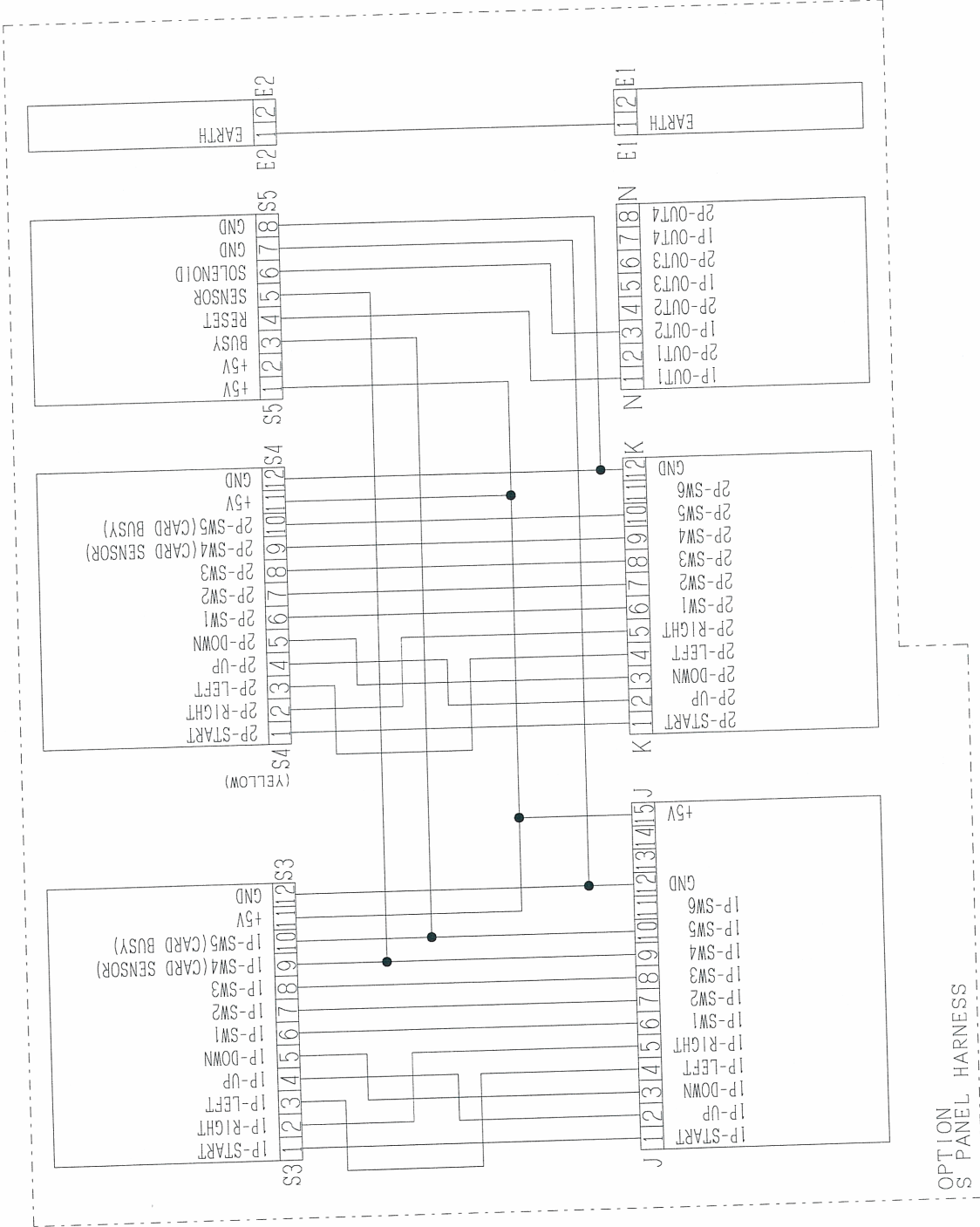
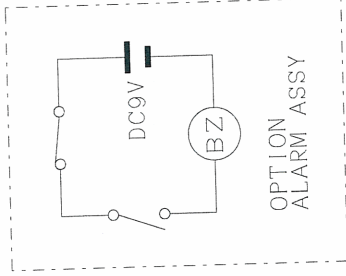


INSTRUCTION PANEL ASSY

配線図

REVISIONS

MARK SHEET NO.	QTY	CLASSIFICATION NO.	DATE	NAME



MATERIAL	THK
FINISH	CODE IDENT NO.
NAME	VEWLIX
STANDARD	WIRING DIAGRAM
PART NO.	W1000501A
SHEET	2-2

本機についての修理依頼や部品のご注文の際には、次頁に添付の「先出し依頼発注書」「出張修理依頼発注書」「メンテナンスパーツ発注書」に必要事項を記入してFAXにて、下記お問い合わせ先までお知らせください（用紙はコピーしてお使いください）。

なお、本機の取扱いに関するご相談につきましても、お問い合わせ先にて行っております。

本製品の部品の供給期間を製造打ち切り後5年間とさせていただきます。

ただし、やむを得ない理由により供給期間内であってもご注文をお受けできなくなる部品がありますので、あらかじめご了承ください。なお、お客様からの需要を考慮しまして、供給期間を延長することもあります。

詳しくは下記お問い合わせ先までご連絡ください。

【お問い合わせ先】

●故障に関するお問い合わせ先

〒243-0498
神奈川県海老名市下今泉 3-11-1 (株)タイトー TECH事業部 サービスセンター

TEL : 046 (235) 9589

FAX : 046 (235) 9882

e-mail : service-info@taitotech.com

●部品注文に関するお問い合わせ先

〒243-0498
神奈川県海老名市下今泉 3-11-1 (株)タイトー TECH事業部 パーツセンター

TEL : 046 (235) 9588

FAX : 046 (235) 9882

e-mail : parts-info@taitotech.com

また、下記Webサイトからも部品・先出し品をご注文頂けます。
本取扱説明書の記載事項に変更が生じた場合も下記Webサイトに掲載いたします。

TAITOTECH (タイトーテック) <http://www.taitotech.com/>

※Webサイトご利用にはユーザー登録が必要です。(登録料無料)

先出し依頼発注書

依頼日： 年 月 日

注文書NO

(株) タイトー TECH事業部

サービスセンター

〒243-0498 神奈川県海老名市下今泉3-11-1

TEL : 046-235-9589

FAX : 046-235-9882

e-mail : service-info@taitotech.com

※機械名記入欄 (必ず御記入願います)

※機械番号記入欄 (必ず御記入願います)

※故障内容記入欄 (具体的に御記入願います)

※依頼品記入欄

	部品番号	部品名	数量	備考
1				
2				
3				

※依頼元

依頼元名：	御担当者：	TEL：
		FAX：
住所：〒		

※納品先 依頼元と同じ 請求先と同じ

納品先名：	御担当者：	TEL：
		FAX：
住所：〒		

※御請求先 依頼元と同じ 納品先と同じ

御請求先名：	御担当者：	TEL：
		FAX：
住所：〒		

出荷希望日： 年 月 日

発送運賃： 着払い 立替元払い

備考欄：

注：※マークの項目は必ず御記入願います。

出張修理依頼発注書

依頼日： 年 月 日

注文書NO _____

(株) タイトー TECH事業部

サービスセンター

〒243-0498 神奈川県海老名市下今泉3-11-1

TEL : 046-235-9589

FAX : 046-235-9882

e-mail : service-info@taitotech.com

※機械名記入欄 (必ず御記入願います)

※機械番号記入欄 (必ず御記入願います)

※故障内容記入欄 (具体的に御記入願います)

※依頼元

依頼元名：

御担当者：

TEL：

FAX：

住所：〒

※訪問先 依頼元と同じ 請求先と同じ

訪問先名：

御担当者：

TEL：

FAX：

住所：〒

※御請求先 依頼元と同じ 納品先と同じ

御請求先名：

御担当者：

TEL：

FAX：

住所：〒

訪問希望日： 年 月 日

備考欄：

注：※マークの項目は必ず御記入願います。

以下当社記入欄

御依頼ありがとうございます。訪問日程に関しては以下の通りとなっております。

 年 月 日に

より訪問致します。

 訪問日等詳細に関しては、

より御連絡致します。

メンテナンスパーツ発注書

依頼日： 年 月 日

注文書NO

(株) タイトー TECH事業部 パーツセンター

〒243-0498 神奈川県海老名市下今泉3-11-1

TEL : 046-235-9588

FAX : 046-235-9882

e-mail : parts-info@taitotech.com

依頼元

依頼元名：

御担当者：

TEL：

FAX：

住所：〒

納品先 依頼元と同じ 請求先と同じ

納品先名：

御担当者：

TEL：

FAX：

住所：〒

御請求先 依頼元と同じ 納品先と同じ

御請求先名：

御担当者：

TEL：

FAX：

住所：〒

依頼品記入欄

	部 品 番 号	部 品 名	数 量	備 考
1				
2				
3				
4				
5				
6				
7				
8				

出荷希望日： 年 月 日

 まとめ出荷希望する場合はチェック
(全部そろってからの出荷になります)発送運賃： 着払い 立替元払いお支払い方法： 御請求先一括払い 代金引換

備考欄：

株式会社 **タイトー**®

本社 東京都渋谷区代々木3-22-7

© TAITO CORP. 2007 PRINTED IN JAPAN

無断転載を禁じます。



古紙配合率70%再生紙を使用しています