

namco®

BEE PANIC



OPERATORS MANUAL

IT IS THE RESPONSIBILITY OF THE OPERATOR TO MAINTAIN CUSTOMER SAFETY AT ALL TIMES, AND IT IS IMPERATIVE THAT THE DETAILS SET OUT IN THIS MANUAL ARE FOLLOWED PRECISELY

Contents

OPERATORS MANUAL	1
GENERAL SAFETY CONSIDERATIONS	4
ALLGEMEINE SICHERHEITSHINWEISE	6
GENERELLE SIKKERHEDSOVERVEJELSER	8
CONSIDERACIONES GENERALES DE SEGURIDAD	10
CONSIGNES GENERALES DE SECURITE	12
ΕΞΕΤΑΣΗ ΓΕΝΙΚΗΣ ΑΣΦΑΛΕΙΑΣ	14
CONSIDERAZIONI GENERALI SULLA SICUREZZA	16
VANLIGE SIKKERHETSTILTAK	18
ALGEMENE VEILIGHEIDSOVERWEGINGEN	20
AVISOS DE PERIGO	22
ALLMÄNNA SÄKERHETSBEAKTANDEN	24
YLEISET TURVALLISUUNÄKÖKODAT	26
1. SPECIFICATIONS	28
2. MAIN COMPONENTS	29
3. HOW TO PLAY	30
4. MOVING THE MACHINE	31
4-1 Separating the Cabinet	31
5. INSTALLATION	33
5-1 Notes on Installation	36
5-2 Adjusting the Level Adjusters	36
5-3 Assembling the Backboard	37
5-4 Assembling the Logo Panel	38
5-5 Attaching the Logo Panel and Backboard	38
6. PRIZES	39
6-1 Prize Sizes and Type	39
6-2 Preparing Prize Items	41
6-3 Loading Prizes	41
7. ADJUSTMENTS	43
7-1 Adjustment Switches	44
7-2 Test Mode	45
7-2-1 Output Test	45
7-2-2 Input Test	46
7-2-3 Dispensing Operation Counter	46
7-2-4 Selecting Operation Counter	46
7-2-5 Payout Motor Test	47
7-2-6 Sound Test	47
7-3 Using the Setting Modes	48
7-3-1 Game Price Setting	49
7-3-2 Play Time Setting	49
7-3-3 Continued Game Price Setting	49
7-3-4 Continued Game Play Time Setting	50
7-3-5 Normal Stage Difficulty Setting	50
7-3-6 Special Stage Difficulty Setting	50
7-3-7 Attract Sound Setting	51
7-3-8 No Prize Item Error Setting	51
7-3-9 Prize Sensor Failure Setting	51
7-3-10 Payout Assy Error Setting	52
7-3-11 Kids Mode Setting	52

8.	MAINTENANCE	53
8-1	General Cleaning	55
8-1-1	Cleaning the Hood	55
8-1-2	Cleaning the Target Panel	55
8-1-3	Cleaning the Gun Lens	55
8-1-4	Cleaning the Fibre Optic Cable	56
8-2	Error Messages	58
8-3	Removing the Target Assemblies	60
8-4	Removing the Target PC Board	62
8-5	Removing the Target Assy 7-Segment PC Board	63
8-5	Removing the Target Assy Lamps	64
8-6	Removing the 7-Segment Score PC Board	65
8-7	Replacing the Fluorescent Lamp or Starter	66
8-8	Replacing the Main PC Board	67
8-9	Replacing the Drive PC Board	68
8-10	Removing the Play Panel	69
8-11	Replacing the Play Panel Switches	70
8-12	Replacing the Prize Sensors	71
8-12-1	Lengthwise Front	71
8-12-2	Lengthwise Rear	72
8-12-3	Widthwise	73
8-13	Payout Assemblies	74
8-13-1	Removing the Payout Assy	74
8-13-2	Replacing the Payout Sensor	75
8-13-3	Replacing the Payout Motor	76
8-14	Gun Assembly	77
8-14-1	Removing the Gun Assy	77
8-14-2	Replacing the Gun Switch, Trigger and Lens	79
8-14-3	Replacing the Gun Harness	81
8-15	Xenon Assembly	82
8-15	Xenon Assembly	83
8-15-1	Replacing the Xenon PC Board	84
8-15-2	Replacing the Xenon Drive PC Board	86
8-15-3	Removing the Xenon Fan and Filter	87
9.	PARTS	88
9-1	Upper Cabinet Assy	88
9-2	Target Assy	89
9-3	Lower Cabinet Assy (1)	90
9-4	Lower Cabinet Assy (2)	92
9-5	Payout Assy	94
9-6	Gun Assy	95
9-7	Mains-In Assy	96
9-8	Coin Door	97



No part of this publication may be reproduced by any mechanical, photographic or electronic process, or in the form of phonographic recording, nor may it be stored in a retrieval system, transmitted or otherwise copied for private use, without permission from **NAMCO EUROPE LIMITED**.

While the information contained in this manual is given in good faith and was accurate at the time of printing, NAMCO EUROPE LIMITED reserve the right to make changes and alterations without notice.

This equipment has been manufactured in accordance with European Directives, and has been tested and complies with the directives 89/336/EEC and 72/23/EEC by the application of EN55014-1, EN55014-2 and EN60335-2-82 standards and as such bears the CE marking. Any changes or modifications to this equipment must be in accordance with the European Directives. Any unauthorised changes to this equipment may contravene such directives.

Under some conditions of extreme external interference, e.g. radio transmissions, electrostatic discharge or mains born transients, some degradation of performance may occur. However the equipment will recover normal performance once the source of interference has ceased or been removed.
If the game processor resets due to an interruption of the mains voltage, any credits established will be lost.

This equipment is not a machine as defined by the machinery directive 89/392/EEC.

SAFETY WARNING

In order to use this equipment safely, be sure to read this Operators Manual carefully before installation, adjustment or use of this equipment.

Whenever the owner of this equipment entrusts dis-assembly, installation, adjustment or routine maintenance to another person, the owner should ensure that that person read the appropriate precautions and relevant sections of this manual before starting work.

In order that no accidents occur when the equipment is in operation, strictly follow the notes on safety as described below.

This manual along with the Installation Manual (where applicable) form an integral part of the equipment and must be available to the operating or service personnel at all times.

This equipment is for indoor use only and should only be used for the purpose intended.

Namco Europe Ltd. bears no responsibility for accidents, injury or damage resulting from unauthorized changes to, or improper use of this equipment.

SAFETY NOTES

The following safety notes are used throughout this manual. Familiarize yourself with each of these notes and it's meaning before installing, servicing or making adjustments to this equipment.

WARNING | Warning denotes a hazard that could result in injury or death. Do not proceed beyond a warning note until the indicated conditions are fully understood and met.

CAUTION ⓘ Caution denotes a hazard that could result in damage to the equipment. Do not proceed beyond a caution note until the indicated conditions are fully understood and met.

GENERAL SAFETY CONSIDERATIONS

| **Only operate this equipment after checking that it has been installed correctly and in accordance with this manual.**

| **The warning notices must always be kept in good condition and replaced if worn, so that customers can read them clearly.**

| **If there is an error or problem with the machine, operation must be stopped immediately and the problem rectified before any further use.**

| **Installation, service, adjustment or routine maintenance should be carried out by suitably qualified persons only.**

| **For continued protection against fire hazard, replace fuses with the same type and rating. The use of other fuses or material is prohibited.**

| **The power supply inside the monitor will remain hot and have areas of high voltage even though the equipment has been tuned OFF, and there is the possibility of burns or electric shock. Be careful not to touch these areas.**

| **To prevent possible electric shock due to failure, this equipment MUST be fitted with a securely connected EARTHED plug.**

| **If at any time the mains lead becomes damaged, it must be replaced immediately.**

| **Do not turn the power switch ON until the equipment has ben installed correctly.**

ⓘ Before connecting the machine to the mains supply, ensure that the equipment is set for the correct voltage and that the correct fuses are fitted.

NOTES ON INSTALLATION

NEVER turn the power to the machine ON until installation has been completed.

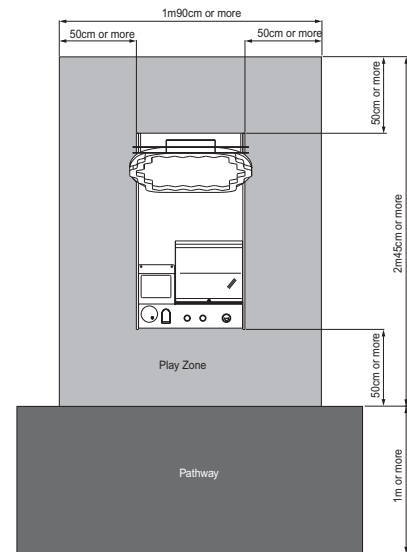
In order to prevent possible electric shocks, be sure that the equipment is connected to the mains with a securely connected earthed plug.

So that customers are not injured by the movement of the equipment, ensure that there is at least 500mm separation between other equipment or walls.

i In order to avoid damage to the equipment due to mis-operation, ensure that the voltage of the mains supply is 230volts AC.

Note: If the location of this equipment has a polished floor, it is recommended that rubber pads are fitted under the level adjusters to prevent the equipment sliding on the floor when in use.

Note: In order to gain access to the Power Supply and CPU assemblies, ensure that the rear of the equipment is separated from a wall or other equipment by at least 500mm



MOVING THE EQUIPMENT

This equipment is fitted with castors to make it easier to move. Take care when moving the equipment on an inclined surface.

The overall height of the equipment, with the Header Assembly fitted, is 2240mm. Take care of any overhead obstructions. (e.g. Light Fittings, Electric Cables etc.)

REMOVING AND REPLACING PARTS

Adjustments or maintenance on this equipment should be carried out by suitably qualified personnel only.

Do not make any alteration to this equipment without prior approval. Doing so could cause unforeseeable danger.

Only parts specified by Namco Europe Ltd. should be used when replacing parts. (Including screws)

Ensure that the power to the equipment is turned OFF before commencing any maintenance work. (Trouble shooting, repairs etc.)

If performing work not described in this manual, contact your distributor for instructions, as no responsibility will be accepted for damage or injury.

Parts of the Power Supply and Monitor remain hot and carry high voltage even after switching OFF and could cause burns or electric shock. Take care not to touch these parts accidentally.

Make sure that the equipment is switched OFF before connecting or disconnecting any plugs or connectors.

When moving the mains connector from the equipment, or the mains plug from the wall outlet, always grasp the plug and not the cable.



Dieses Dokument darf in keiner Weise vervielfältigt werden. Jegliche Tonaufnahmen sowie die Speicherung auf Datenträger (Suchsysteme), die Weitergabe oder sonstiges Kopieren für den gewerblichen und privaten Gebrauch sind untersagt und bedürfen der vorherigen Genehmigung durch NAMCO EUROPE LIMITED.

Die Informationen in diesem Handbuch entsprechen den Tatsachen bei Drucklegung. NAMCO EUROPE LIMITED behält sich jedoch das Recht zu Änderungen ohne vorherige Bekanntgabe vor.

Dieses Gerät trägt das CE-Zeichen und wurde gemäß den EU-Richtlinien produziert. Es erfüllt die Richtlinien 89/336/EEC und 72/23/EEC und Standards EN 55014-1, EN55014-2 und EN60335-2-82 (s. Deckblatt des Handbuchs). Alle Veränderungen an diesem Gerät müssen in Übereinstimmung mit den EU-Richtlinien erfolgen. Nicht genehmigte Veränderungen an diesem Gerät verstoßen gegen diese Richtlinien.

Extreme äußere Störungen, wie z.B. durch Radiobetrieb, elektrostatische Entladung oder zeitweilige Netzschwankungen können zu einer Leistungsminderung führen. Sobald diese Faktoren jedoch ausgeschaltet oder beseitigt wurden, erreicht das Gerät seine normale Leistung.

Achtung! Falls der Spielprozessor auf Grund von Netzunterbrechungen oder Abnahme der Netzspannung aussetzt, kann es zum Verlust von Spielkrediten kommen.

Dieses Gerät fällt nicht unter die Maschinen-Richtlinie 89/392/EEC

SICHERHEITSHINWEISE

Um einen ordnungsgemäßen Betrieb dieses Gerätes zu gewährleisten, muß vor Aufstellung, Inbetriebnahme und Gebrauch das Handbuch sorgfältig gelesen werden.

Sobald der Besitzer dieses Gerätes die Demontage, Aufstellung, Inbetriebnahme oder den Service einer anderen Person überträgt, muß er sicherstellen, daß diese Person vor Arbeitsbeginn die nötigen Sicherheitshinweise und die dazugehörigen Kapitel des Handbuchs liest und versteht.

Um jegliche Unfälle während des Betriebes zu vermeiden, müssen obige Hinweise strikt befolgt werden.

Dieses Handbuch sowie das spezielle Geräte-Handbuch (wenn vorhanden) gehören zum Gerät und müssen dem Betreiber und Wartungspersonal stets zugänglich sein

Dieses Gerät ist ausschließlich für den gewerblichen Gebrauch in geschlossenen Räumen bestimmt und darf nur dort betrieben werden.

NAMCO EUROPE Ltd. übernimmt keinerlei Haftung für Unfälle, Verletzungen oder Beschädigungen, die auf nicht genehmigte Veränderungen oder unsachgemäßen Betrieb des Gerätes zurückzuführen sind.

SICHERHEITSHINWEISE

Folgende Sicherheitsbegriffe werden im gesamten Handbuch benutzt. Machen Sie sich daher bitte vor Inbetriebnahme, Wartung und Durchführung von Einstellungen am Gerät mit diesen Warnhinweisen vertraut.

WARNUNG | **WARNUNG** bezeichnet eine Gefahrenquelle für Leib und Leben. Erscheint dieser Warnhinweis, darf erst weitergearbeitet werden, wenn die entsprechenden Erklärungen vollständig verstanden und befolgt wurden.

VORSICHT ⓘ **VORSICHT** bezeichnet eine Gefahrenquelle für die Beschädigung des Gerätes. Erscheint dieser Warnhinweis, darf erst weitergearbeitet werden, wenn die entsprechenden Erklärungen vollständig verstanden und befolgt wurden.

ALLGEMEINE SICHERHEITSHINWEISE

| **Das Gerät darf nur betrieben werden, nachdem es vorschriftsmäßig und in Übereinstimmung mit dem Handbuch aufgestellt wurde.**

| **Bei Auftreten eines Fehlers oder Problems muß das Gerät sofort abgeschaltet werden und darf erst nach fachgerechter Behebung des Fehlers wieder in Betrieb genommen werden.**

| **Aufstellung, Service, Einstellungen und Wartung dürfen nur von dafür qualifiziertem Fachpersonal durchgeführt werden.**

| **Zur Vermeidung von Feuer, defekte Sicherungen nur durch vorgeschriebene Sicherungen ersetzen. Die Verwendung von andersartigen Sicherungen oder unterschiedlichem Material ist untersagt.**

| **Das Netzteil im Monitor bleibt nach Ausschalten des Gerätes noch heiß und führt weiterhin Hochspannung. Daher besteht die Gefahr von Verbrennungen und Elektroschlägen. Diese Bereiche dürfen nicht berührt werden.**

| **Zur Vermeidung von Elektroschlägen muß dieses Gerät mit einem ordnungsgemäß geerdeten Netzstecker versehen sein.**

| **Bei Beschädigungen des Netzteiles muß dieses umgehend ersetzt werden.**

| **Gerät erst nach abgeschlossener Aufstellung einschalten.**

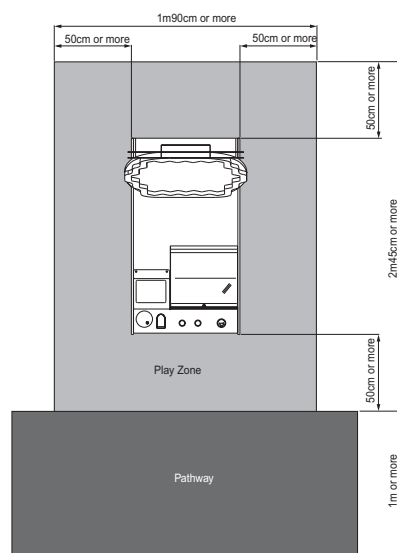
ⓘ Vor Einstecken des Netzsteckers bitte sicherstellen, daß Netzspannung und Gerätespannung übereinstimmen, und die vorgeschriebenen Sicherungen verwendet wurden.

HINWEISE ZUR AUFSTELLUNG

- ❗ **NIEMALS** das Gerät einschalten bevor die Aufstellung völlig abgeschlossen ist.
- ❗ Zur Vermeidung von Elektroschlägen muß das Gerät mit einem ordnungsgemäß geerdetem Netzstecker an die Stromversorgung angeschlossen werden.
- ❗ Um zu vermeiden, daß Kunden durch die Gerätebewegungen verletzt werden, muß ein Sicherheitsabstand zu anderen Geräten und Wänden von mindestens 50cm eingehalten werden.
- ⓘ Zur Vermeidung von Beschädigungen durch Fehlbetrieb am Gerät sicherstellen, daß die Netzspannung 230 Volt beträgt.

Hinweis: Ist das Gerät für einen Aufstellplatz mit glattem Fußboden bestimmt, müssen die Standbeine mit Gummiplättchen unterlegt werden, damit das Gerät fest steht und nicht auf dem Boden hin- und herrutscht.

Hinweis: Zu Reparaturzwecken am Netzteil und den CPU-Komponenten muß die Rückseite des Gerätes mindestens 50cm von anderen Geräten und der Wand entfernt sein.



- ❗ Zum leichteren Transport ist das Gerät mit Rollen ausgerüstet. Daher besondere Vorsicht auf abschüssigem Boden
- ❗ Die Gesamthöhe de Gerätes beträgt 2.24m. Daher Vorsicht bei tiefer hängenden Beleuchtungskörpern.

AUS- UND EINBAU VON KOMPONENTEN UND TEILEN

- ❗ Aufstellung, Service, Einstellung und Wartung dürfen nur von dafür qualifiziertem Fachpersonal durchgeführt werden.
- ❗ Es dürfen keierlei Veränderungen ohne vorherige Genehmigung am Gerät vorgenommen werden. Zuwiderhandlungen stellen eine Gefahrenquelle dar.
- ❗ Für die Repartur dürfen nur Originalersatzteile (incl. Schrauben) von NAMCO EUROPE LTD. verwendet werden.
- ❗ Vor Beginn aller Wartungsarbeiten (Fehlersuche, Reparaturen etc.) muß der Netzstecker gezogen werden.
- ❗ Bei Arbeiten, die nicht in diesem Handbuch beschrieben werden, muß vorher der Händler zu Rate gezogen werden, da sonst keinerlei Haftung bei Beschädigungen und Verletzungen übernommen wird.
- ❗ Teile des Netzteiles und Bilschirmes bleiben nach Abschalten noch heiß und führen Hochspannung. Dies kann zu Verbrennungen oder einem Elektroschlag führen. Diese Teile dürfen nich berührt werden.
- ❗ Vor der Montage oder dem Entfernen von Steckverbindungen und Steckern muß das Gerät ausgeschaltet werden.
- ❗ Bei Ziehen des Gerätesteckers oder des Netzsteckers aus der Wandsteckdose stets den Stecker greifen und nicht das Kabel.



Denne udgivelse må ikke reproducere af nogen som helst mekanisk, fotografisk eller elektrisk proces eller i form af indspilning, den må heller ikke lagres i et eftersøgningssystem transmitteres eller kopieres til nogen form for offentlig benyttelse uden tilladelse fra **Namco Europe Limited**.

Da informationerne i denne manual er givet med god tro og var korrekt på udskivningstidspunktet, forbeholder Namco Europe Limited sig retten til, at foretage ændringer og forandringer uden varsel.

Denne maskine er fremstillet i overensstemmelse med Det Europæiske fællesskabs direktiver og er blevet testet og fuldendt med direktiverne 89/336/EEC og 72/23/EEC standarder (se manualens forside) og som sådan bærer CE mærket. Enhver form for ændring eller modifikation af denne maskine skal være i overensstemmelse med Det Europæiske fællesskabs direktiver.

I tilfælde af forbigående ekstreme eksterne forstyrrelser, så som radio udsendelser, elektronisk afgivelse eller forstyrrelser på ledningsnettet, kan nedbrydning forekomme. Maskinen vil dog køre normalt så snart forstyrrelsen ophører eller bliver fjernet.

Bemærk:- Hvis spilleprocessoren resetter p.g.a. en forstyrrelse eller reduktion af hovedstrømmen kan de etablerede kreditter gå tabt.

Dette spil er ikke en maskine defineret af maskin direktivet 89/392/EEC -

SIKKERHEDS ADVARSEL

For at betjene denne maskine sikkert, læs da denne brugemanual grundigt før installation, justering eller brug af maskinen. Når som helst ejeren af denne maskine overlader demontering, installation, justeringer eller daglig vedligehold til en anden person, skal ejeren sikre sig at denne person læser de sikkerhedsregler og relevante punkter i denne manual før arbejdet begynder.

For at undgå ulykker når maskinen er i gang, følg nøje de sikkerhedsregler der er beskrevet herunder. Denne manual sammen med installations manualen er en uudsælgelig del af udstyret og skal altid være til rådighed for det arbejdende og servicepersonale.

Denne maskine er kun til indendørs brug og bør kun bruges til det beregnede formål.

Namco Ltd. bærer intet ansvar for ulykker eller skader som er et resultat af uautoriserede ændringer eller fejlagtig brug af denne maskine.

SIKKERHEDSREGLER

De følgende sikkerhedsregler er brugt helt igennem denne manual. Gør dig bekendt med hver enkelt af dem og meningen heraf før installation, servicering eller justering af denne maskine.

ADVARSEL | Advarsel betegner en episode der kan resultere i skader eller død. Begiv dig ikke forbi et advarselsskilt før de indikerede betingelser er fuldstændig forstået.

FORSIGTIG ⓘ Forsigtig betegner en episode der kan resultere i ødelæggelse af maskinen. Begiv dig ikke forbi et advarselsskilt før de indikerede betingelser er fuldstændig forstået.

GENERELLE SIKKERHEDSOVERVEJELSER

Betjen kun maskinen efter at have tjekket, at den er korrekt installeret og er i overensstemmelse med manualen.

Advarselsskiltene skal altid være i god stand og erstattes hvis de er slidt, så kunden tydeligt kan læse dem.

Hvis der er en fejl eller et problem med maskinen skal betjening straks stoppes, og problemet afhjælpes før yderligere brug.

Installations service, justeringer eller daglig vedligehold bør kun udføres af en kvalificeret person.

For fortsat beskyttelse mod brandfare, sikres at hoved sikringerne kun erstattes med samme type kapacitet. Brug af anden kapacitet eller materiale er forbudt.

Strømforsyningen inde i monitoren vil forblive varm og have områder med høj spænding selvom maskinen har været slukket og der er fare for brandskader eller elektrisk stød. Pas på med at røre disse områder.

For at undgå elektrisk stød p.g.a. en fejl skal denne maskine være forbundet med et sikkert jordstik.

Hvis hoved ledningerne på noget tidspunkt bliver beskadiget skal de strakt erstattes.

Tænd ikke for strømmen før maskinen er korrekt installeret.

ⓘ Før tilslutning af maskinen til hovedstrømmen sikres, at maskinen er indstillet til den rette spænding.

PUNKTER OM INSTALLATION

Tænd aldrig for strømmen til maskinen før installation er fuldført.

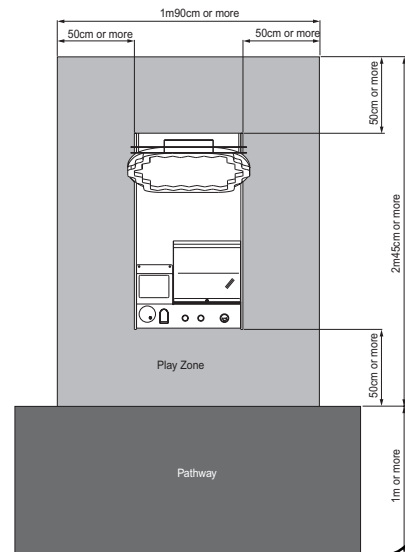
For at undgå mulige elektriske stød sikres, at maskinen er forbundet til hovedstrømmen med sikkert monterede jordstik.

For at kunder ikke kommer til skade ved spilllets bevægelser sikres, at der er mindst 50cm afstand til andre maskiner og vægge.

i For at undgå skader på maskinen p.g.a. fejlbetjening sikres, at spændingen på hovedstrømmen er 230 volt AC.

BEMÆRK : Hvis denne maskine placeres på et poleret gulv, anbefales det at ligge gummimåtter under justeringsfødderne for at undgå at maskinen glider på gulvet.

BEMÆRK : For at få adgang til strømforsyningen og CPU justeringer sikres, at bagsiden af hoved kabinettet står adskilt fra andre maskiner eller væggen med mindst 50cm.



Maskinen er smurt med olie for at gøre den lettere bevægelig. Pas på når maskinen flyttes på en skrå overflade.

Den fulde højde af hoved sektionen er 2.24m. Pas på øvre forhindringer f.eks. lys inventar

AT FJERNE OG UDSKIFTE SEKTIONER OG DELE.

Justeringer eller vedligehold af denne maskine bør kun udføres af kvalificeret personale.

Skift ikke noget på maskinen uden godkendelse, det kan føre til uforudset fare.

Der bør kun bruges dele specificeret af Namco Europe Limited når der skiftes eller repareres dele (inklusive skruer).

Sørg for, at strømmen til maskinen er slukket før der foretages nogen form for arbejde (fejlfinding, reparation etc.)

Hvis der foretages arbejde der ikke er beskrevet i denne manual, kontakt da din leverandør for at få kyndig vejledning, da intet ansvar vil blive accepteret ved skader.

Dele af strømforsyningen og monitoren forbliver varme eller bærer høj spænding selv efter maskinen er slukket, det kan føre til forbrændinger eller elektriske stød. Pas på ikke at røre disse dele ved et uheld.

Læg mærke til at maskinen er slukket før samlinger eller stik tages ud eller sættes i.

Når hovedsamlingen fjernes fra maskinen eller hovedstikket fjernes fra væggen, tag da altid ved stikket, ikke ledningen.



No se permite la reproducción total ni parcial de esta publicación por ningún medio mecánico, fotográfico o electrónico, grabaciones fonográficas, ni su almacenamiento informático, su transmisión o su copia, ya sea para uso público o privado, sin permiso de NAMCO EUROPE LIMITED.

Si bien la información contenida en este manual se da de buena fe y es correcta en el momento de su impresión, NAMCO EUROPE LIMITED se reserva el derecho de hacer cambios y alteraciones sin previo aviso.

Esta máquina ha sido fabricada según las directrices de la Comunidad Europea, ha sido probada, y se ajusta a las directrices 89/336/EEC y 72/23/EEC, mediante la aplicación de los estándares EN55014-1, EN55014-2 y EN60335-2-82 (véase cubierta del manual) y por ende lleva el sello de la C.E. Cualquier cambio o modificación que se haga a esta máquina ha de ajustarse a las directrices de la Comunidad Europea. Cualquier cambio no autorizado hecho al producto pudiera contravenir estas directrices.

Bajo ciertas condiciones de extrema interferencia externa, p. ej. transmisiones de radio, descargas electrostáticas u oscilaciones de la red eléctrica puede tener lugar un descenso del rendimiento. No obstante, la máquina recuperará su rendimiento normal una vez que la fuente de interferencias sea retirada o cese de producirlas.

Nota: Si el procesador de juegos se reinicializa a causa de caídas o interrupciones en la alimentación eléctrica, se perderán todos los créditos.

Este juego no se ajusta a la definición de máquina de la Normativa de Maquinaria 89/392/EEC

AVISOS DE SEGURIDAD.

Para utilizar esta máquina con seguridad, lea cuidadosamente este Manual de Operador antes de proceder a la instalación, ajuste o uso de esta máquina.

Cada vez que el propietario de esta máquina confíe a terceros su desmontaje, instalación, ajuste o mantenimiento rutinario deberá asegurarse de que tales personas lean las precauciones adecuadas y las secciones relevantes de este manual antes de comenzar su trabajo.

Para que no ocurra accidente alguno mientras la máquina se encuentre en funcionamiento, siga estrictamente las notas de seguridad tal como más adelante se describen.

Este manual, junto con el Manual de Instalación (cuando proceda), forma parte integral del equipo y debe estar a disposición del personal de mantenimiento y operación en todo momento.

Esta máquina es únicamente para ser usada en interiores, y sólo debe usarse para aquello para lo que ha sido creada.

Namco Ltd. queda exenta de cualquier responsabilidad por accidentes, heridas o daños causados por cambios no autorizados o uso indebido de esta máquina.

NOTAS DE SEGURIDAD.

En este manual se usan las notas siguientes. Familiarícese con cada una de ellas y su significado antes de instalar, revisar, o hacer ajustes en esta máquina.

AVISO. | **Aviso señala un riesgo que puede ocasionar lesiones o la muerte. Tras ver esta nota, no continúe hasta entender completamente y cumplir las condiciones exigidas.**

PRECAUCIÓN. ⓘ **Precaución señala un riesgo que puede ocasionar daños a la máquina. Tras ver esta nota, no continúe hasta entender completamente y cumplir las condiciones exigidas.**

CONSIDERACIONES GENERALES DE SEGURIDAD.

| **Opere sólo con esta máquina tras comprobar que ha sido instalada correctamente y de acuerdo con este manual.**

| **Las notas de aviso deben mantenerse siempre en buen estado y reemplazarse si estuvieran desgastadas para que los usuarios puedan leerlas con claridad.**

| **Si hubiera algún error o problema con la máquina, debe interrumpirse su operación inmediatamente, y subsanar el problema antes de volver a usarla.**

| **Las revisiones de instalación, los ajustes, y el mantenimiento rutinario deberán llevarse a cabo sólo por personal cualificado.**

| **Para asegurar una continua protección contra riesgo de incendios, asegúrese de que los fusibles eléctricos sean reemplazados solamente por otros del mismo tipo y especificaciones. El uso de otros fusibles o material está prohibido.**

| **La fuente de alimentación del monitor se mantiene caliente, y tiene zonas de alto voltaje incluso cuando la máquina ha sido desconectada, existiendo el riesgo de quemaduras y descargas eléctricas. Tenga cuidado de no tocar estas zonas.**

| **Para evitar posibles descargas eléctricas por cortes, esta máquina debe estar provista de un enchufe debidamente conectado, con TOMA DE TIERRA.**

| **Si en cualquier momento el cable de alimentación se dañara, deberá ser reemplazado inmediatamente.**

| **No encienda el interruptor de la máquina hasta que ésta haya sido correctamente instalada.**

ⓘ **Antes de enchufar la máquina a la red eléctrica, asegúrese de que la máquina está preparada para el voltaje correcto, y de que se usan los fusibles adecuados.**

NOTAS DE INSTALACIÓN.

JAMÁS ENCIENDA la máquina antes de haber completado la instalación.

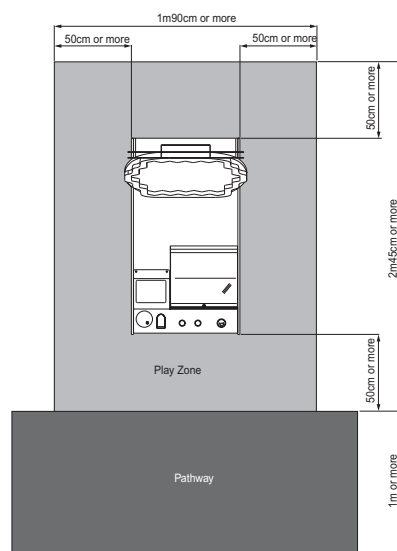
Para evitar posibles descargas eléctricas, asegúrese de que la máquina está conectada a la red con un enchufe provisto de toma de tierra.

Para que los usuarios no sufran lesiones debido al movimiento del juego, asegúrese de que hay al menos 500 mm de separación entre éste y otras máquinas o las paredes.

i Para evitar daños a la máquina causados por operación incorrecta, asegúrese de que el voltaje de la red es de 230 voltios, corriente alterna.

Notas : Si el lugar donde se instalará la máquina tiene un piso pulido, se recomienda colocar tacos de goma bajo los ajustadores de nivel para evitar que la máquina se deslice por el suelo.

Notas : Para acceder a las unidades de Fuente de Alimentación y CPU, asegúrese de que la parte trasera del mueble principal está separada de muros u otras máquinas al menos 500 mm.



El juego tiene ruedecitas para hacer más fácil su traslado. Tenga cuidado al mover la máquina en una superficie inclinada.

La altura total de la Unidad principal es de 2.24m. Tenga cuidado de que no haya obstáculos p. ej. luces.

RETIRAR Y REEMPLAZAR PARTES Y UNIDADES.

Las revisiones de instalación, los ajustes, y el mantenimiento rutinario deberán llevarse a cabo sólo por personal cualificado.

No realice alteraciones en esta máquina sin aprobación previa. De hacerlo así, pueden causar peligros imprevisibles.

Sólo deben usarse las partes especificadas por Namco Europe Ltd. para reparaciones o reemplazos (incluidos los tornillos).

Asegúrese de que la máquina está desconectada antes de comenzar cualquier trabajo de mantenimiento (reparaciones, resolución de problemas, etc.)

Al realizar trabajos no descritos en este manual, póngase en contacto con su distribuidor para recibir instrucciones. Se declina cualquier responsabilidad por daños o lesiones.

Hay partes de la fuente de alimentación y del monitor que se mantienen calientes o almacenan alto voltaje incluso tras desconectar la máquina, y pueden producir quemaduras o descargas eléctricas. Tenga cuidado de no tocar accidentalmente estas partes.

Asegúrese de que la máquina está apagada antes de conectar o desconectar cualquier enchufe o conector.

Al retirar el conector principal de la máquina, o la clavija de alimentación del enchufe de la red, agarre siempre la clavija y no el cable.



Aucun élément de cette publication ne sera reproduit, ni par procédé mécanique, photographique ou électronique, ni par un moyen d'enregistrement phonographique. Ces informations ne seront ni stockées grâce à un procédé de récupération, ni transmises ou autrement copiées pour un usage public ou privé, sans l'autorisation de **NAMCO EUROPE LIMITED**.

Malgré le fait que les informations contenues dans ce manuel soient données de bonne foi et étaient actualisées au moment de leur impression, NAMCO EUROPE LIMITED se réserve le droit de procéder à des changements ou à des modifications sans avis préliminaire.

Ce jeu a été fabriqué en respect des normes de la Communauté Européenne, après avoir été testé il répond aux normes 89/336/EEC et 72/23/EEC, en application des standards EN55014-1, EN55014-2 et EN60335-2-82 (voir la couverture du manuel), et comme tel il comporte l'autocollant de conformité avec les normes de la Communauté Européenne. Tout changement non autorisé sur ce produit pourrait contrevenir à ces normes.

Sous certaines conditions extrêmes d'interférence externe, par exemple des transmissions radio, des décharges électrostatiques ou bien de interférences passagères sur le réseau, certaines dégradations ou anomalies peuvent se produire. Le jeu retrouvera cependant son état normal de fonctionnement lorsque la cause de ces anomalies aura cessé ou se trouvera déplacée.

Note:-

Si le processeur du jeu se reprogramme suite à une interruption ou une réduction de l'alimentation, les crédits qu'il aurait pu contenir peuvent se trouver perdus.

Ce jeu n'est pas une machine, telle que définie par la norme sur les machines 89/392/EEC

MESURES DE SECURITE

Afin d'utiliser ce jeu en toute sécurité, bien lire ce manuel d'utilisation avant de procéder à son installation, son réglage ou son exploitation.

Si le propriétaire de ce jeu en confie le démontage, l'installation, le réglage ou la maintenance habituelle à une autre personne, il devra s'assurer que cette personne ait lu les conseils d'utilisation et les passages du manuel se rapportant à ce thème, avant qu'elle ne commence son travail.

Afin d'éviter tout accident pendant la durée d'exploitation de ce jeu, se conformer strictment aux conseils de sécurité décrits à la suite.

Ce manuel ainsi que le manuel d'installation du jeu (là où nécessaire) font partie des éléments nécessaires à l'installation de la machine et doivent être mis à la disposition de l'utilisateur et du personnel de maintenance à tout moment.

Ce jeu est uniquement destiné à un usage intérieur et devra être utilisé comme tel.

Namco Ltd. ne sera aucunement tenu responsable en cas d'accidents, de blessure ou de dommage quelconque résultant de modifications non autorisées ou d'usage impropre du jeu.

REMARQUES SUR LA SECURITE

Les termes de sécurité détaillés à la suite seront utilisés tout au long de la lecture de ce manuel. Il convient de vous familiariser avec chacun de ces termes ainsi que leur signification avant de procéder à l'installation, à la maintenance ou au réglage du jeu.

AVERTISSEMENT

Ce terme annonce un danger qui pourrait éventuellement avoir des conséquences dommageables ou mortelles. Ne pas passer outre ce signal jusqu'à ce que les conditions indiquées soient entièrement comprises et effectuées.

ATTENTION



Ce terme indique qu'un danger menace la machine. Ne pas passer outre ce signal jusqu'à ce que les conditions indiquées soient entièrement comprises et effectuées.

CONSIGNES GENERALES DE SECURITE

Allumer l'appareil seulement après avoir vérifié qu'il a été correctement installé, et que les instructions du manuel ont été respectées.

que le client puisse les lire clairement.

S'il y a une erreur ou un problème avec la machine, l'utilisation doit être immédiatement interrompue et le problème résolu avant toute nouvelle utilisation.

L'installation, le service, le réglage, ou la maintenance doivent être effectués uniquement par les personnes qualifiées.

Afin d'éviter un éventuel incendie, s'assurer que les fusibles soient remplacés par le même type de fusibles et au bon voltage. L'utilisation d'autres sortes de fusibles ou autres matériels est interdite.

L'alimentation à l'intérieur du moniteur reste chaude et comporte des zones de haute tension même si la machine est éteinte. Il existe donc un risque de brûlure ou d'électrocution. Attention à ne pas toucher ces endroits.

Pour prévenir une éventuelle électrocution due à un défaut matériel, ce jeu DOIT être muni d'une prise de TERRE connectée en toute sécurité

Si à tout moment les fils électriques sont endommagés, il faut les remplacer immédiatement

Ne pas mettre le jeu en mode de fonctionnement avant qu'il n'ait été correctement installé.

Avant de connecter la machine au réseau, s'assurer que la machine est installée sous la bonne tension et que les fusibles correspondent.

NOTES D'INSTALLATION

NE JAMAIS mettre le jeu en marche avant que l'installation ne soit complètement effectuée.

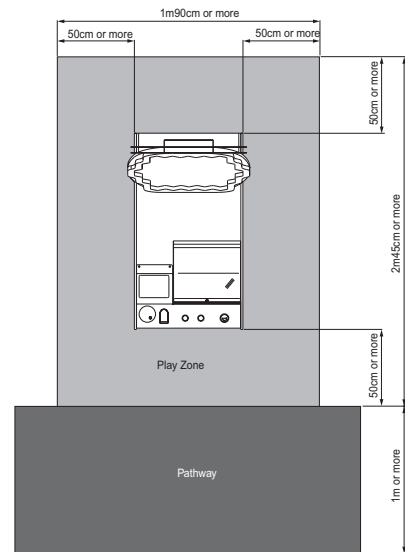
Afin de prévenir une éventuelle électrocution, s'assurer que la machine est connectée au réseau avec une prise de terre reliée selon les normes de sécurité.

Afin que les clients ne soient pas blessés par les mouvements du jeu, s'assurer qu'il existe au moins 500 mm de séparation avec les autres jeux ou les murs.

i Afin d'éviter que la machine ne soit abîmée suite à une mauvaise opération, s'assurer que la tension sur le réseau principal soit de 230 volts AC.

Note: Si l'endroit où doit être installée la machine à un sol pöli, il est recommandé de poser des tampons feutrés sous les vérins pour éviter que le jeu ne glisse sur le sol

Note: Afin de faciliter l'accès aux CPU et à l'alimentation, s'assurer qu'il y a un espace d'au moins 500 mm entre l'arrière du meuble et le mur ou tout autre jeu.



Le jeu est fourni avec des roulettes pour une meilleure mobilité. Prendre garde quand la machine est déplacée sur une surface inclinée.

La hauteur totale de l'assemblage principal est de 2240 mm, prendre garde aux encombrements de la partie supérieure (ex : illuminations du bandeau).

DEPLACER ET REMPLACER LES UNITES ET LES PIECES DETACHEES.

L'installation, le service, le réglage, ou la maintenance doivent être effectués uniquement par les personnes qualifiées.

Ne pas apporter de modifications sur cette machine sans autorisation préalable, faute de quoi cela pourrait entraîner un danger.

Seules les pièces détachées Namco Europe Ltd. doivent être utilisées pour le remplacement ou la réparation de pièces (y compris les vis)

S'assurer que l'interrupteur soit sur OFF avant de commencer tout travail de maintenance (localisation d'une panne, réparations, etc.)

Si dans ce manuel il manque une information pour réaliser un quelconque travail, contacter votre distributeur, car aucune responsabilité ne sera acceptée en cas de dommage ou de blessure.

Les pièces de l'alimentation et du moniteur restent chaudes, à tension élevée même lorsque la machine est hors tension, elle pourrait occasionner des brûlures ou des électrocutions. Attention de ne pas toucher ces endroits accidentellement.

S'assurer que la machine soit hors tension avant de brancher ou débrancher toute prise ou connecteur.

Lorsque l'on manipule la prise au réseau de la machine, ou lorsque les prises principales doivent être débranchées, saisir toujours la prise, et non le câble.



Κανένα μέρος αυτής της έκδοσης δεν μπορεί να αναπαραχθεί με οποιοδήποτε μηχανικό, φωτογραφικό ή ηλεκτρονικό μέσο, ή με μορφή φωνητικής ηχογράφησης και ούτε να αποθηκευτεί με επανορθωτικό σύστημα, να μεταδοθεί ή να αντιγραφεί για δημόσια ή ιδιωτική χρήση, χωρίς την άδεια της NAMCO EUROPE LIMITED.

Καθώς αυτές οι πληροφορίες σε αυτό το εγχειρίδιο έχουν δοθεί με καλή πίστη και ακριβώς την ώρα της τύπωσης, η εταιρεία NAMCO EUROPE LIMITED κρατάει το δικαίωμα να κάνει οποιοσδήποτε αλλαγές χωρίς ειδοποίηση.

Τα μηχανήματα έχουν κατασκευαστεί σύμφωνα με τους όρους της Ευρωπαϊκής Κοινότητας, και έχουν ελεγχθεί σύμφωνα με τους νόμους 89/336/ΕΟΚ και 72/23/ΕΟΚ με την αίτηση των EN55014-1, EN55014-2 και EN60335-2-82 στάνταρτς (δες μπροστά στο εγχειρίδιο) και όλα έχουν το CE σήμα. Οποιαδήποτε αλλαγή ή μετατροπή σε αυτό το μηχάνημα πρέπει να είναι σύμφωνα με τους όρους της Ευρωπαϊκής Κοινότητας. Οποιοσδήποτε αλλαγές χωρίς άδεια σε αυτό το προϊόν μπορεί να παραβεί αυτούς τους όρους.

Σε κάποιες περιπτώσεις υπερβολικής εξωτερικής παρεμβολής, π.χ. ραδιοφωνικές μεταδόσεις, ηλεκτροστατικές μεταβολές ή παροδικές εμβολές, μπορεί να παρουσιαστούν κάποιες αθλιότητες στην παρουσίαση. Πάντως το μηχάνημα θα επανέλθει στην φυσιολογική παρουσίαση εφ' όσον η πηγή της παρεμβολής σταματήσει ή απομακρυνθεί.

Σημείωση: Εάν γίνει reset στον processor του μηχανήματος κατά τη διάρκεια της κύριας παροχής, πόντοι που έχουν κερδηθεί μπορεί να χαθούν.

Αυτό το παιχνίδι δεν είναι μηχάνημα όπως προσδιορίζεται από τους όρους Μηχανημάτων 89/392/ΕΟΚ.

ΟΔΗΓΙΕΣ ΑΣΦΑΛΕΙΑΣ

Για την ασφαλή χρήση του μηχανήματος, πρέπει να διαβάσεις το εγχειρίδιο χρήσης προσεκτικά πριν την εγκατάσταση, τοποθέτηση ή χρήση του μηχανήματος.

Οποτεδήποτε ο ιδιοκτήτης αυτού του μηχανήματος ζητάει από κάποιο πρόσωπο να εγκαταστήσει, να κάνει οποιαδήποτε αλλαγή ή έλεγχο ρουτίνας στο μηχάνημα, πρέπει να είναι σίγουρος ότι έχει διαβάσει τις οδηγίες αυτού του εγχειριδίου πριν να αρχίσει να δουλεύει.

Προς αποφυγήν οποιοσδήποτε ατυχήματος κατά την λειτουργία του μηχανήματος, αυστηρώς ακολουθούνται οι οδηγίες ασφάλειας όπως δίνονται παρακάτω.

Αυτό το εγχειρίδιο σε συνδυασμό με το εγχειρίδιο εγκατάστασης (όπου διατίθεται) αποτελεί ένα ολοκληρωμένο μέρος των παροχών και πρέπει να είναι διαθέσιμο για την λειτουργία και το άωδύδωά οποιαδήποτε στιγμή.

Αυτό το μηχάνημα είναι για χρήση μόνο σε εσωτερικό χώρο και θα πρέπει να χρησιμοποιείται μόνο για τους λόγους για τους οποίους κατασκευάστηκε.

Η εταιρεία διψή ή ή δέν φέρει καμία ευθύνη για ατυχήματα, πληγές ή καταστροφές που μπορεί να προκληθούν από αλλαγές χωρίς άδεια σε ή εισαγωγείς αυτού του μηχανήματος.

ΣΗΜΕΙΩΣΕΙΣ ΑΣΦΑΛΕΙΑΣ

Οι ακόλουθες σημειώσεις ασφάλειας χρησιμοποιούνται μέσω αυτού του εγχειριδίου. Διάβασε αυτές προσεκτικά για να γίνει κατανοητό το νόημά τους πριν την εγκατάσταση, σέρβις ή οποιαδήποτε αλλαγή γίνεται στο μηχάνημα.

ΠΡΟΕΙΔΟΠΟΙΗΣΗ



Η προειδοποίηση αφορά κίνδυνο ο οποίος μπορεί να είναι λόγος θανάτου. Να μην προχωρήσεις σε οποιαδήποτε κίνηση μέχρι αυτοί οι όροι γίνουν κατανοητοί.

ΠΡΟΣΟΧΗ



Η προσοχή αφορά κίνδυνο ο οποίος μπορεί να προκαλέσει πρόβλημα στο μηχάνημα. Να μην προχωρήσεις σε οποιαδήποτε κίνηση μέχρι αυτοί οι όροι γίνουν κατανοητοί.

ΕΞΕΤΑΣΗ ΓΕΝΙΚΗΣ ΑΣΦΑΛΕΙΑΣ

Αφού έχει κατανοηθεί αυτό το εγχειρίδιο, μόνο τότε να λειτουργήσει το μηχάνημα ή να γίνει έλεγχος εφ' όσον έχει γίνει η εγκατάσταση.

Οι προειδοποιήσεις πρέπει να μένουν καθαρές και σε καλή κατάσταση ώστε ο πελάτης να τις διαβάζει καθαρά.

Εάν υπάρχει λάθος ή πρόβλημα με το μηχάνημα, η λειτουργία πρέπει να σταματάει αμέσως και να διορθώνεται το λάθος πριν οποιαδήποτε άλλη χρήση.

Εγκατάσταση, μετατροπή ή έλεγχος ρουτίνας μπορεί να γίνεται μόνο από εξουσιοδοτημένα άτομα.

Για συνεχή προστασία από φωτιά, πρέπει οι ασφάλειες να αντικαθιστούνται με ίδιου τύπου. Η χρήση άλλων ασφαλειών ή αντικειμένων απαγορεύεται.

Το τροφοδοτικό στο εσωτερικό του μηχανήματος θα παραμείνει ζεστό και υπάρχουν περιοχές με υψηλή τάση πα'όλο που το μηχάνημα δεν δουλεύει, και υπάρχει η πιθανότητα ηλεκτρικού σοκ. Προσοχή να μην ακουμπήσεις αυτές τις περιοχές.

Για την αποφυγή ηλεκτρικών σοκ λόγω βλάβης, το μηχάνημα ΠΡΕΠΕΙ να έχει πρώτα ενωθεί με γείωση.

Εάν κάποια στιγμή καταστραφεί η κύρια παροχή, πρέπει να αντικατασταθεί αμέσως.

Να μην ανάψει το μηχάνημα (α'ωδ'ήϊ ύδ) μέχρι να έχει εγκατασταθεί σωστά και πλήρως.



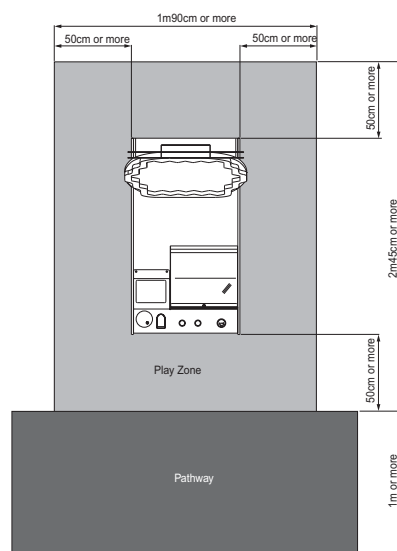
Πριν την παροχή ρεύματος στο μηχάνημα, να είσαι σίγουρος ότι τα υϊδ'ήϊά και όλες οι ασφάλειες είναι σωστά ενωμένα και τοποθετημένα.

ΣΗΜΕΙΩΣΕΙΣ ΓΙΑ ΤΗΝ ΕΓΚΑΤΑΣΤΑΣΗ

- ΠΟΤΕ να μην ανάβει το μηχάνημα εάν δεν έχει ολοκληρωθεί η εγκατάσταση.
- Για την αποφυγή ηλεκτρικών σοκ πρέπει το μηχάνημα να έχει γειωθεί.
- Για την αποφυγή κινδύνου σε κάποιον παίκτη , πρέπει το μηχάνημα να έχει απόσταση τουλάχιστον 500εξ από άλλο μηχάνημα ή τοίχο.
- Για την αποφυγή βλάβης στο μηχάνημα λόγο λάθος λειτουργίας , πρέπει η παροχή να είναι 230ύιτῆ .

ΣΗΜΕΙΩΣΗ: Εάν το πάτωμα στο οποίο είναι τοποθετημένο το μηχάνημα γλυστράει, είναι καλό να μπει ένα κομμάτι μοκέτας για αποφυγή μετακίνησης του μηχανήματος εν ώρα λειτουργίας του.

ΣΗΜΕΙΩΣΗ: Για την εύκολη πρόσβαση στην κυρίως παροχή ή το ῶδ πρέπει η πίσω πόρτα του μηχανήματος να απέχει τουλάχιστον 500εξ από τον τοίχο ή άλλο μηχάνημα.



Το μηχάνημα είναι εφοδιασμένο με καρούλια για την εύκολη μετακίνησή του.

Το συνολικό ύψος της κεφαλής είναι 2240εξ . Φρόντισε να μην χτυπήσει σε λάμπες κ.λ.π.

ΑΠΟΜΑΚΡΥΝΣΗ ΚΑΙ ΑΝΤΙΚΑΤΑΣΤΑΣΗ ΜΕΡΩΝ - ΑΝΤΑΛΛΑΚΤΙΚΩΝ

- Εγκατάσταση , μετατροπή ή έλεγχος ρουτίνας μπορεί να γίνεται μόνο από εξουσιοδοτημένα άτομα .
- Δεν πρέπει να γίνονται μετατροπές στα μηχανήματα χωρίς έγκριση . Μπορεί να προκληθεί απρόβλεπτος κίνδυνος.
- Μόνο μέρη που διευκρινίζονται από την εταιρεία διῶ "δ'εῶῶ" ήῶῶ μπορούν να χρησιμοποιηθούν για αντικατάσταση ή επιδιόρθωση. (συμπεριλαμβάνοντε και οι βίδες)
- Να είναι σίγουρα κλειστό το ρεύμα πριν οποιαδήποτε δουλειά στο μηχάνημα.
- Εάν γίνει κάποια δουλειά στο μηχάνημα χωρίς να διευκρινίζεται στο εγχειρίδιο , να επικοινωνήσεις με τον αντιπρόσωπο για οδηγίες γιατί καμία ευθύνη δεν φέρουμε για καταστροφές ή βλάβες.
- Μέρη του τροφοδοτικού ή του μόνιτορ παραμένουν ζεστά ή έχουν υψηλή τάση ακόμα και όταν σβήσει το μηχάνημα και μπορούν να προκαλέσουν κάψιμο ή λεκτροσόκ. Γιαυτό δεν πρέπει να έρχονται σε επαφή με χέρια .
- Το μηχάνημα πρέπει να είναι σβηστό κατά την σύνδεση ή αποσύνδεση πρίζας ή κονέκτορα.
- Κατά την απομάκρυνση των κεντρικών κονέκτορ από το μηχάνημα ή της κυρίας πρίζας , πρέπει να πιάνουμε το πλαστικό μέρος και όχι το καλώδιο.



Nessuna parte di questa pubblicazione può essere riprodotta con processo meccanico, fotografico o elettronico, nè sotto forma di registrazione fonografica, nè può essere memorizzata in un sistema di salvataggio, trasmessa o in altro modo copiata per uso pubblico o privato, senza l'autorizzazione di **NAMCO EUROPE LIMITED**.

Le informazioni contenute in questo manuale sono state date in buona fede ed erano accurate al momento della pubblicazione. Tuttavia NAMCO EUROPE LIMITED, si riserva il diritto di apporre cambiamenti e variazioni senza alcun preavviso.

Questo apparecchio è stato costruito in conformità alle Direttive della Comunità Europea, ed è stato provato e soddisfa le Direttive 89/336/EEC e 72/23/EEC per l'applicazione degli standards delle norme EN55014-1, EN55014-2 e EN60335-2-82 (vedi fronte del manuale), e per questo porta il marchio CE. Qualsiasi cambiamento o modifica di questo apparecchio deve essere in conformità con le Direttive della Comunità Europea.

In caso di condizioni di estrema interferenza dall'esterno, per esempio trasmissioni radio, scariche elettrostatiche o transitori sulla linea, può verificarsi un decadimento delle prestazioni. Comunque l'apparecchio ritornerà al rendimento normale quando la sorgente dell'interferenza avrà cessato di emettere o sarà stata rimossa.

Nota bene: se il processore del gioco "resetta" a causa di una interruzione o diminuzione del voltaggio di linea, un eventuale credito, già concesso, può essere annullato.

Questo gioco non è una macchina così come viene definita dalla Direttiva Macchine 89/392/EEC.

AVVERTENZE PER LA SICUREZZA

Allo scopo di usare questo apparecchio in sicurezza, leggere questo Manuale dell'operatore attentamente prima dell'installazione, regolazione o uso di questa macchina.

Tutte le volte che il proprietario di questo apparecchio affida lo smontaggio, l'installazione, la regolazione o la manutenzione ordinaria ad un'altra persona, il proprietario stesso deve assicurarsi che quella persona legga le precauzioni necessarie e i paragrafi importanti di questo manuale prima di iniziare a lavorare.

Perchè non succeda alcun incidente quando la macchina è operante, seguire rigorosamente le note sulla sicurezza come specificato più avanti.

Questo manuale insieme con il manuale di installazione (dove si può applicare) forma una parte integrante dell'apparecchio e deve essere disponibile sempre al personale operante e di servizio.

Questa macchina deve essere usata solo in interni e deve essere usata solo per gli scopi per cui è progettata.

Namco Europe Ltd non si assume responsabilità per incidenti, ferite o danni risultanti da cambiamenti non autorizzati o da uso improprio della macchina.

NOTE PER LA SICUREZZA

Le seguenti note sulla sicurezza sono usate dal principio alla fine di questo manuale. Valutare attentamente ciascuna di queste note ed il loro significato prima di installare, fare assistenza o regolazioni su questa macchina.

WARNING | "Warning" evidenzia un rischio di ferita o di morte. Non procedere oltre una nota "Warning" finchè le avvertenze specificate non siano completamente capite e conosciute.

CAUTION ⓘ "Caution" evidenzia un rischio di danneggiare la macchina. Non procedere oltre una nota "Caution" finchè le avvertenze specificate non siano completamente capite e conosciute.

CONSIDERAZIONI GENERALI SULLA SICUREZZA

Mettere in funzione l'apparecchio solo dopo aver controllato che l'installazione sia stata effettuata correttamente ed in conformità alle istruzioni del manuale.

Gli avvisi "Warning" devono sempre essere conservati in buone condizioni e sostituiti se consumati, cosicché il cliente li possa leggere chiaramente.

Se vi sono errori o problemi con la macchina, si deve interrompere il funzionamento immediatamente e risolvere il problema prima di ogni ulteriore uso.

L'installazione, l'assistenza, le regolazioni e la manutenzione ordinaria devono essere eseguite solo da persone idonee e qualificate.

Per una protezione costante contro il rischio di fuoco, assicurarsi che i fusibili sulle alimentazioni siano solo sostituiti con lo stesso tipo e caratteristiche. L'uso di altri fusibili o materiali è proibito.

L'alimentatore all'interno del monitor rimane caldo ed ha zone di alto voltaggio anche se la macchina è stata spenta, c'è quindi la possibilità di bruciature o scosse elettriche. Fare attenzione a non toccare queste zone.

Per prevenire possibili scosse elettriche dovute a difetti, questa macchina DEVE essere installata con un connettore sicuramente MESSO A TERRA.

In caso il cavo di alimentazione di rete risultasse danneggiato deve essere sostituito immediatamente.

Non accendere la macchina finchè la stessa non è stata installata completamente e correttamente.

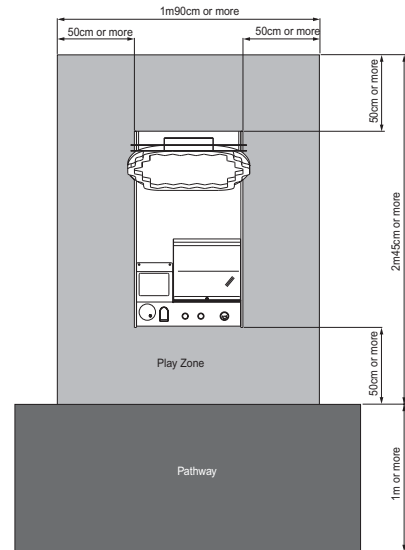
ⓘ Prima di collegare la macchina alla rete, assicurarsi che la macchina sia preparata per il voltaggio corretto e che siano inseriti i fusibili adatti.

NOTES D'INSTALLATION

- **NON ACCENDERE MAI** la macchina finchè l'installazione non è stata completata.
- Allo scopo di prevenire possibili scosse elettriche, la macchina deve essere obbligatoriamente collegata alla rete con un connettore messo a terra con connessioni sicure.
- Perchè i clienti non siano feriti dal movimento del gioco, assicurarsi che ci siano almeno 500mm di distanza rispetto alle altre macchine o rispetto al muro.
- ❗ Per evitare danni alla macchina durante la messa in opera, assicurarsi che il voltaggio della rete sia 230 volts AC.

Note: Il luogo di destinazione della macchina deve avere il pavimento liscio e si raccomanda di sistemare dei cuscinetti di gomma sotto i piedini di livellamento per prevenire lo scivolamento della macchina sul pavimento.

Note: Per garantire l'accesso all'alimentatore e alla scheda madre, assicurarsi che il retro del mobile principale sia separato dalla parete o da altre macchine di almeno 500mm.



Il gioco è fornito di ruote per rendere più facile il suo spostamento. Fare attenzione quando si muove la macchina su una superficie inclinata.

L'altezza totale della parte principale è 2240mm, fare attenzione ad eventuali ostacoli sopra la testata ovvero ad eventuali installazioni di luci.

RIMOZIONE E SOSTITUZIONE DI GRUPPI E PARTI STACCATE

- L'installazione, l'assistenza, le regolazioni e la manutenzione ordinaria devono essere eseguite solo da persone idonee e qualificate.
- Non apporre alcuna modifica alla macchina senza autorizzazione preventiva. Il fare questo può causare un pericolo non prevedibile.
- Quando si rimpiazza o si riparano delle parti (incluse le viti) si possono usare solo parti approvate dalla Namco Europe Ltd.
- Assicurarsi che la macchina sia SPENTA prima di incominciare qualsiasi lavoro di manutenzione (guasti, riparazioni etc.)
- Se state per iniziare un lavoro non descritto in questo manuale, contattate il vostro distributore per istruzioni poichè non si accetta alcuna responsabilità per danni o ferite.
- Parti dell'alimentatore e del monitor rimangono caldi o portano alta tensione anche dopo aver spento l'apparecchiatura e possono causare bruciate o scosse elettriche. Attenzione a non toccare queste parti accidentalmente.
- Assicurarsi che la macchina abbia l'interruttore nella posizione OFF prima di inserire o disinserire qualsiasi connettore o spina.
- Quando vengono rimossi i connettori principali dalla macchina oppure la spina dell'alimentazione dalla parete bisogna sempre afferrare il connettore e non il cavo.



Ingen del av denne utgivelsen må reproduseres av noen mekaniske, fotografiske eller elektroniske prosesser, eller i form av fotografiske opptak, og ikke kan det lagres i et gjenvinnbart system, sendt eller kopiert for offentlig eller privat bruk, uten tillatelse fra NAMCO EUROPE LIMITED.

Da informasjonen i denne manualen er gitt i god tru og var korrekt da den ble utgitt, tillegger NAMCO EUROPE LIMITED seg retten til å lage forandringer uten varsel.

Denne maskinen er produsert i samsvar med direktiver framsatt av det Europeiske samfunn. Maskinen er testet og samsvarer med direktivene 89/336/EEC og 72/23/EEC med anvendelse av EN55014-1, EN55014-2 og EN60335-2-82 standarder (se i begynnelsen av manualen), og derfor bærer CE merket. Hvilken som helst forandring eller modifisering må skje etter direktivene satt av det Europeiske samfunn. Uautoriserte forandringer på dette produktet, kan motstride disse direktivene.

Under noen forhold av ekstreme ytre forstyrrelser, f.eks radio sendere, elektronisk utladning eller transiente spenninger, kan man regne med noe senket ytelse. Men maskinen vil oppnå normal ytelse når kilden til forstyrrelsene opphører eller er fysisk fjernet.

Merk:- Hvis spillets prosessor resettes p.g.a et kutt eller reduksjon av hovedspenningen kan oppsparte kreditt på spillet forsvinne.

Dette spillet er ikke en maskin som er definert ved Maskin direktivet 89/392/EEC.

Sikkerhets advarsel.

For å bruke denne maskinen uten noe form for fare, sørg for å lese denne manualen nøye før installasjon, justeringer eller bruk av maskinen.

Når eieren av denne maskinen overlater avmontering, installasjon, justering eller rutine vedlikehold til en annen person, skal eieren forsikre seg om at denne personen leser de passende forsiktighetsreglene og relevante deler av manualen før han starter på arbeidet.

For å forhindre at ulykker inntreffer når maskinen er i drift, følg strengt teksten om sikkerhet som beskrevet nedenfor.

Denne manualen sammen med installasjons manualen (hvor det er anvendelig) er en intrigert del av utstyret og må være tilgjengelig for drift- og servispersonell til alle tider.

Denne maskinen er bare for innendørs bruk og skal bare benyttes etter mente hensikter.

Namco Ltd. bærer intet ansvar ved ulykker, kvestelse eller skade som følger av uautoriserte forandringer, eller for uriktig bruk av maskinen.

Sikkerhets beskjeder.

Følgende sikkerhets punkter er brukt ut denne manualen. Gjør deg kjent med disse punktene og deres mening før installasjon, service eller du utfører noen innstillinger på denne maskinen.

ADVARSEL | Advarsel innebærer en risiko som kan føre til kvestelse eller død. Ikke fortsett utover advarslen før den er ordentlig forstått og mottiltak er igangsatt.

FORSIKTIG ⓘ Forsiktig innebærer en risiko som kan medføre skade på maskinen. Ikke fortsett utover advarslen før den er ordentlig forstått og mottiltak er igangsatt.

VANLIGE SIKKERHETSTILTAK

■ **Bruk bare denne maskinen etter å ha kontrollert at den er korrekt installert ifølge manualen.**

■ **Advarsel skiltene må bestandig holdes i skikket stand og eventuelt byttes ut hvis det oppstår skade på dem, slik at kunden uten vanskelighet kan lese dem.**

■ **Hvis det er en feil eller et problem med maskinen, må den straks settes ut av funksjon. Og må under ingen omstendigheter startes før problemet er rettet på.**

■ **Installasjon, service, justering eller rutine vedlikehold skal bare utføres av kvalifiserte personer.**

■ **For fortsatt beskyttelse mot brann, forsikre deg at hoved sikringen bare byttes ut med en av samme type og verdi. Bruk av andre sikringer eller materiale er forbudt.**

■ **Strømforsyningen inne i monitoren vill være varm og ha områder med høy spenning selv om maskinen har blitt slått av, og det er muligheter for skader og elektriske sjokk. Vær forsiktig så du ikke berører disse områdene.**

■ **For å forhindre mulige elektriske sjokk grunnet funksjonsfeil, må denne maskinen være ordentlig jordnet.**

■ **Hvis ledningen til hoved strømforsyningen skades må den straks byttes ut.**

■ **Ikke slå på maskinen før den er korrekt installert.**

ⓘ **Før du kople maskinen til strømmettet, forsikre deg om at maskinen innstilt for den korrekte spenningen og de riktige sikringene benyttes.**

MERKNADER VED INSTALLASJON

Slå ALDRI på maskinens strømforsyning før installasjonen er fullført.

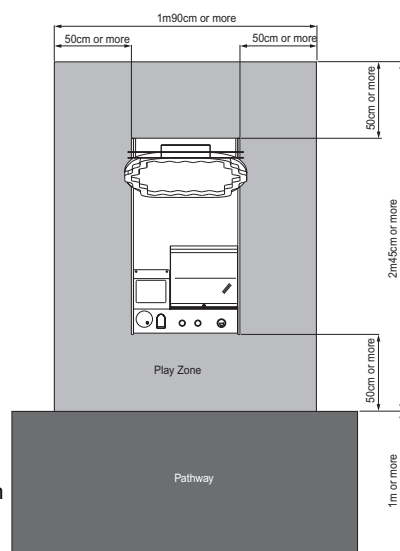
For å forhindre eventuelle elektriske sjokk, forsikre deg om at maskinen er koplet til et strømnnett med ordentlig jording.

For å forhindre at kundene blir skadet av spilllets bevegelige deler, forsikre deg om at det er minst 500mm avstand mellom andre maskiner eller vegger.

i For å forhindre skade på maskinen p.g.a. feil bruk, sørg for at spenningen til hoved strømforsyningen er 230Volt AC.

MERKNADER: Hvis plassen hvor spillet skal plasseres har polerte gulv anbefales det at du benytter gummi sko under nivå justeringene, for å forhindre at maskinen kan flytte på seg.

MERKNADER: For å få adgang til strømforsyningen og CPU-kort, forsikre deg om at bakparten av hoved kabinettet er skilt fra vegger eller andre maskiner med minst 500mm.



Spillet har montert hjul for å gjøre det letter å flytte på. Hver forsiktig når det skal flyttes på en hellende overflate.

Den totale høyden på hoved enheten er 2240mm. vær forsiktig med høye hindringer som f.eks lysrør.

FJERNE OG UTSKIFTE ENHETER OG DELER.

Installasjon, service, justering eller rutine vedlikehold skal bare utføres av kvalifiserte personer.

Ikke lag noen forandringer på denne maskinen uten godkjenning. Dette kan medføre uforutsette farer. Bare deler spesifisert av Namco Europe Ltd. skal benyttes ved utskifting eller reparasjon av deler (dette gjelder også skruer).

Forsikre deg om at strømmen er slått av før du påbegynner noe som helst vedlikeholdsarbeid (feilsøking, reparasjon osv.)

Hvis du utfører arbeid som ikke er beskrevet i denne manualen, ta kontakt med din distributør for instruksjon da ikke noe ansvar vill bli akseptert for skade på maskin eller på personer.

Deler av strømforsyningen og monitoren er fortsatt varm eller bærer høye spenninger selv etter strømmen er slått av og kan forårsake skader eller elektriske sjokk. Forsikre deg om at du ikke berører disse delene.

Forsikre deg om at maskinen er slått av før du kopler sammen eller tar fra hverandre pluggen eller koplenger.

Når du fjerner hoved koplenger fra maskinen, eller hoved pluggen fra støpselet, ta bestandig tak i pluggen og ikke ledningen.



Niets uit deze publikatie mag worden gereproduceerd door enig mechanisch, fotografisch of elektronisch proces, of in de vorm van een fonografische opname, noch mag het opgeslagen worden in een retrieval systeem, doorgezonden of anderszins gekopieerd voor publiek of privégebruik, zonder toestemming van Namco Europe Limited.

Ofschoon de informatie in deze handleiding in goed vertrouwen is gegeven en nauwkeurig was ten tijde van het drukken, houdt Namco zich het recht voor om veranderingen en aanpassingen te maken zonder bericht.

Deze machine is geproduceerd volgens Richtlijnen van de Europese Gemeenschap, en is getest en is in overeenstemming met de Richtlijnen 89/336/EEC en 72/23/EEC door de toepassing van de standaards EN55014-1, EN55014-2 en EN60335-2-82 (zie voorin de handleiding) en draagt als zodanig het CE-merk. Enige veranderingen of aanpassingen aan deze machine dienen in overeenstemming te zijn met de Richtlijnen van de Europese Gemeenschap. Enige ongeautoriseerde veranderingen aan dit produkt kunnen in strijd zijn met deze Richtlijnen.

Onder sommige omstandigheden van extreme externe storingen, bijv. radiotransmissies, electrostatische ontladingen of pieken op het net, kan prestatieruggang optreden. De machine zal echter normaal presteren zodra de storingsbron gestopt of verwijderd is.

Let op: - als de spelprocessor reset a.g.v. een onderbreking of vermindering van de netstroom, dan kunnen opgebouwde credits verloren gaan.

Dit spel is niet een machine zoals omschreven in de Machinery Directive 89/392/EEC.

Veiligheidsopmerkingen

Om deze machine veilig te kunnen gebruiken, dient vóór installatie, aanpassing of gebruik van deze machine, de Bedieningshandleiding zorgvuldig gelezen te worden.

Telkens wanneer de eigenaar van deze machine de demontage, installatie, aanpassing of routine-onderhoud toevertrouwd aan een andere persoon, dient de eigenaar er voor te zorgen dat deze persoon de juiste voorzorgsmaatregelen en relevante gedeeltes uit de handleiding leest voordat hij begint.

Om er voor te zorgen dat geen ongelukken gebeuren als de machine gebruikt wordt, dienen onderstaande veiligheidsaanwijzingen zorgvuldig opgevolgd te worden.

Deze handleiding maakt samen met de installatiehandleiding (waar van toepassing) een integraal deel uit van de apparatuur en moet te allen tijde ter beschikking staan van exploitatie- en onderhoudspersoneel.

Deze machine is alleen bedoeld voor gebruik binnenshuis en dient alleen gebruikt te worden voor bedoelde doeleinden.

Namco Ltd. is niet verantwoordelijk voor ongelukken, letsel of schade die voortkomt uit ongeoorloofde veranderingen aan of onjuist gebruik van deze machine.

Veiligheidsopmerkingen

De volgende veiligheidsopmerkingen worden overal in deze handleiding gebruikt. Maak uzelf vertrouwd met deze opmerkingen en hun betekenis vóór installatie, het plegen van onderhoud of het aanbrengen van aanpassingen aan deze machine.

WAARSCHUWING | Waarschuwing geeft een gevaar aan dat zou kunnen resulteren in letsel of de dood. Ga niet verder dan een waarschuwingsofmerking totdat de aangegeven omstandigheden volledig begrepen zijn en hieraan voldaan is.

VOORZICHTIG ⓘ Voorzichtig geeft een gevaar aan dat zou kunnen resulteren in schade aan de machine. Ga niet verder dan een voorzichtigheidsopmerking totdat de aangegeven omstandigheden volledig

ALGEMENE VEILIGHEIDSOVERWEGINGEN

Stel deze machine alleen in gebruik nadat gecontroleerd is of de machine correct en overeenkomstig de handleiding is geïnstalleerd.

De waarschuwingstickers dienen altijd in goede staat te worden gehouden en vervangen indien versleten, zodat de klant ze goed kan lezen.

Als zich een fout of probleem voordoet met de machine, dan dient de machine onmiddellijk stopgezet en het probleem verholpen te worden voordat de machine verder gebruikt wordt.

Installatie, service, aanpassingen of routine-onderhoud dient alleen uitgevoerd te worden door hierin bekwame personen.

Om blijvende bescherming tegen brandgevaar te garanderen, dient ervoor gezorgd te worden dat de netzekeringen alleen vervangen worden door zekeringen van hetzelfde type en dezelfde sterkte. Het gebruik van andere zekeringen of ander materiaal is verboden.

De voeding in de monitor blijft warm en er kunnen componenten elektrisch geladen blijven ondanks dat de machine UITgeschakeld is, waardoor er brandwonden of elektrische schokken kunnen worden opgelopen. Ben voorzichtig en raak deze delen niet aan.

Om mogelijke elektrische schokken a.g.v. storingen te voorkomen, MOET deze machine voorzien zijn van een goed vastzittende aardstekker.

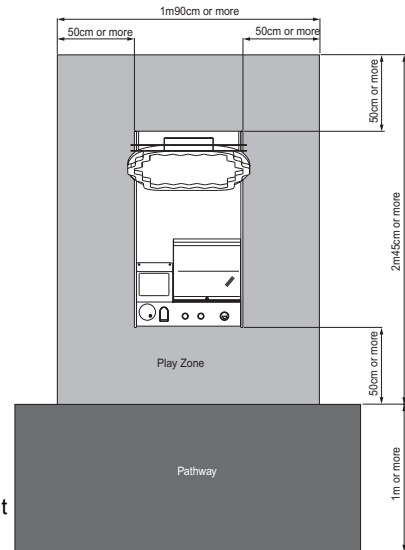
Mocht het netsnoer op enig moment beschadigd worden, dan moet deze onmiddellijk vervangen worden.

Zet de machine niet AAN totdat deze correct is geïnstalleerd.

ⓘ Voordat de machine op het lichtnet wordt aangesloten, dient gecontroleerd te worden of de machine op het correcte voltage staat afgesteld en of de correcte zekeringen zijn aangebracht.

Opmerkingen aangaande Installatie

- **Sluit de machine nooit aan op de stroomtoevoer totdat de installatie is voltooid.**
 - Om mogelijke elektrische schokken te voorkomen, dient ervoor gezorgd te worden dat de machine middels een goed vastzittende aardstekker op het lichtnet is aangesloten.
 - **Om ervoor te zorgen dat klanten niet gewond raken door de beweging van het spel, dient ervoor gezorgd te worden dat er minimaal 500mm ruimte is tussen andere machines of muren.**
 - ❗ Om schade aan de machine door verkeerd gebruik te voorkomen, dient ervoor gezorgd te worden dat het voltage van het lichtnet 230volts AC bedraagt.
- OPMERKING: Als de machine op een gladde ondergrond wordt gebruikt, is het raadzaam rubber matjes onder de stelvoetjes te bevestigen om te voorkomen dat de machine over de vloer gaat glijden.
- OPMERKING: Om toegang te krijgen tot de voeding- en de CPU-assemblies, dient ervoor gezorgd te worden dat de achterkant van het kabinet minimaal 500mm verwijderd is van de muur of andere machines.



■ **Het spel is voorzien van wieltjes, waardoor het gemakkelijker is om te verplaatsen. Wees voorzichtig als de machine op een hellend vlak gereden wordt.**

■ **De hoogte van het hoofdgedeelte is 2080mm: kijk dus uit voor obstakels zoals lampen.**

Verwijderen en vervangen van Assemblies en onderdelen

- **Installatie, service, aanpassingen of routine-onderhoud dient alleen uitgevoerd te worden door hierin bekwame personen.**
- **Maak geen veranderingen aan deze machine zonder goedkeuring vooraf. Dit kan onvoorzien gevaar opleveren.**
- **Alleen onderdelen die door Namco Europe Ltd. zijn gespecificeerd dienen gebruikt te worden bij het vervangen of repareren van onderdelen (incl. schroeven).**
- **Zorg ervoor dat de machine UITgeschakeld is voordat er enig onderhoudswerk wordt verricht (troubleshooting, reparaties etc.)**
- **Bij het verrichten van werkzaamheden die niet in deze handleiding staan beschreven, dient voor instructies altijd contact opgenomen te worden met de verdeler aangezien geen verantwoording wordt genomen voor schade of letsel.**
- **Delen van de voeding en de monitor blijven warm of behouden hoogspanning zelfs nadat de machine UITgeschakeld is en zouden verbrandingen of elektrische schokken kunnen veroorzaken. Ben voorzichtig en raak deze delen niet per ongeluk aan.**
- **Zorg ervoor dat de machine is UITgeschakeld voordat pluggen of connectors ingestoken of uitgetrokken worden.**
- **Als het netsnoer uit de machine of uit het stopcontact verwijderd wordt, dient altijd de stekker vastgepakt te worden en niet het snoer.**



Nenhuma parte desta publicação poderá ser reproduzida por processos mecanográficos, fotográficos, electrónicos ou ainda sob a forma de gravação sonora nem tão pouco poderá ser gravada através de sistemas informáticos transmissíveis ou de outra forma copiados para uso publico ou privado sem autorização expressa da NAMCO EUROPA LIMITADA.

A informação contida neste manual foi fornecida de boa fé, sendo rigorosa na altura da sua publicação. A NAMCO EUROPA LIMITADA, reserva-se o direito de proceder a mudanças e alterações sem qualquer aviso prévio.

Esta máquina foi fabricada de acordo com as Directivas Comunitárias Europeias e tem sido testada em conformidade com as seguintes Directivas: 89/336/EEC e 72/23/EEC através dos requerimentos normativos, EN55014-1, EN55014-2 e EN60335-2-82 (ver capa frontal do manual) e como tal sustenta o certificado de marca de CE. Quaisquieres alterações ou modificações efectuadas nesta máquina deverão ser em conformidade com as Directivas da Comunidade Europeia. Quaisquier alterações não autorizadas a este equipamento poderão infringir tais Directivas.

O funcionamento normal desta máquina, poderá ser afectado debaixo de algumas condições extremas de interferências externas tais como; transmissões via radio, descargas electrostáticas e passagens de corrente na rede de alimentação. Contudo o seu funcionamento normal será restabelecido logo que a fonte de interferências tenha cessado ou tenha sido neutralizada.

Nota :- Se o processador de jogo for inicializado devido a uma interrupção ou quebra da corrente principal, quaisquer credits obtidos poderão desaparecer.

Este jogo por si só não constitui uma máquina tal como defenido pelas Directivas de Maquinaria de 89/392/EEC8.

AVISOS DE SEGURANÇA

Afim de usar esta máquina com segurança, certifique-se que lê este manual de operador atentamente antes de proceder á montagem e afinação ou uso da mesma.

Sempre que o proprietário desta máquina confiar a desmontagem, instalação, afinação ou manutenção preventiva da mesma a outra pessoa, deverá este assegurar - se que a pessoa em questão lê as precauções apropriadas e capitulos relevantes deste manual antes de iniciar o trabalho.

Afim de evitar qualquer tipo de acidente quando a máquina estiver em funcionamento, deverá seguir rigorosamente os procedimentos de segurança descritos abaixo.

Este manual juntamente com o manual de instalação (aonde aplicavel), contituem parte integrante do equipamento e deverão estar sempre disponiveis ao operador e pessoal técnico de assistência.

Esta máquina destina-se a ser operada em espaços interiores apenas e a sua utilização deve circunscrever-se somente aos fins previstos.

A Namco Ltd. declina qualquer responsabilidade por acidentes, ferimentos ou danos resultantes de modificações não autorizadas ou uso indevido desta máquina.

AVISOS DE SEGURANÇA

Os seguintes avisos de segurança são usados através de todo o manual. Familiarize-se com cada um destes avisos e respectivos significados antes de instalar, assistir ou efectuar qualquer afinação nesta máquina.

PERIGO | Perigo revela uma situação anormal que poderá resultar em ferimentos ou morte. Não avance para além de um aviso de Perigo sem que todas as condições indicadas estejam completamente esclarecidas e resolvidas.

CAUTELA ⓘ Cautela revela uma situação anormal que poderá resultar em danos materiais para a máquina. Não avance para além de um aviso de Cautela sem que todas as condições indicadas estejam completamente esclarecidas e resolvidas.

AVISOS DE PERIGO

| Esta máquina só deverá ser colocada em funcionamento após ter sido verificado que se encontra instalada correctamente e de acordo com o manual de instruções.

| Os avisos de perigo devem ser sempre mantidos em boas condições de leitura de forma a permitir uma leitura clara por parte do utilizador, caso se encontrem danificados deverão ser substituídos.

| Caso esta máquina manifeste algum erro ou problema durante o seu funcionamento, deverá ser imediatamente parada até que o problema em questão seja rectificado.

| A montagem, assistência e afinações ou manutenção de rotina desta máquina, deverão ser somente executadas por técnicos ou pessoas devidamente qualificadas para o efeito.

| Afim de garantir uma protecção anti - fogo permanente nesta máquina, certifique-se que os fusíveis de protecção são sempre substituídos por fusíveis de igual valor ou calibre aos de origem. O uso de outro tipo de fusíveis ou material é proibido.

| A fonte de alimentação do monitor encontrar-se-á quente, tendo zonas de alta voltagem, mesmo após a máquina ter sido desligada. Deste facto poderá resultar a ocorrência de queimaduras ou choques electricos. Seja cuidadoso para evitar contacto com estas zonas.

| Esta máquina deve estar sempre equipada com uma ficha com circuito de protecção à Terra, afim de evitar possiveis choques electricos, caso surja uma falha no sistema.

| Se a qualquer altura o cabo de alimentação principal ficar danificado, deverá ser imediatamente substituído.

| Não ligar a máquina sem que esta tenha sido correctamente instalada.

ⓘ Antes de ligar a máquina à tomada da rede de alimentação principal, certifique-se de que a máquina está preparada para a voltagem correspondente e de que também se encontra protegida com os fusíveis apropriados.

NOTAS SOBRE A INSTALAÇÃO

NUNCA ligar a máquina sem que a instalação esteja completamente finalizada.

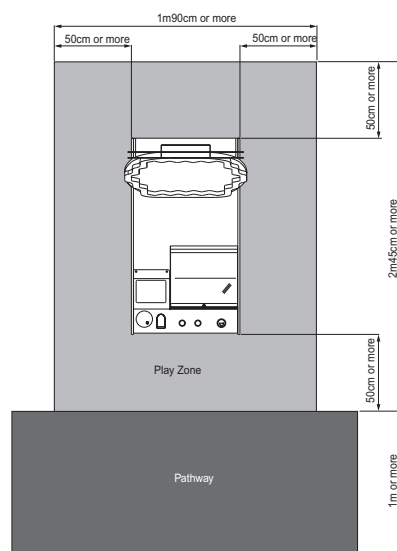
Afim de evitar possíveis choques eléctricos, certifique-se que a máquina está ligada à rede de alimentação com uma ficha protegida com circuito de terra.

Afim de evitar ferimentos pessoais nos clientes, provocados pelo movimento da máquina, certifique-se que existe pelo menos 500mm de separação entre outras máquinas ou paredes.

i Afim de evitar danos na máquina causados por falhas de operação, certifique-se que a voltagem da rede de alimentação principal é de 230volt AC.

NOTAS : Se esta máquina estiver colocada sobre um chão polido, recomenda-se a utilização de tapetes de borracha debaixo dos pés niveladores, afim de prevenir a máquina de deslizar no chão.

NOTAS : Quando precisar de aceder à fonte de alimentação e às placas (CPU), certifique-se que a parte trazeira do móvel central está separada da parede ou de outras máquinas pelo menos 500mm afim de ganhar espaço de manobra.



Esta máquina está equipada com rodas afim de facilitar a sua deslocação tenha cuidado ao mover a máquina num plano inclinado.

A altura total do bloco principal, é de 2240mm, tenha cuidado com qualquer tipo de obstruções existentes em altura como por exemplo; calhas eléctricas ou candeiros.

SUBSTITUIÇÃO E MONTAGEM DE PEÇAS

A montagem, assistência e afinações ou manutenção de rotina desta máquina, deverão ser somente executadas por técnicos ou pessoas devidamente qualificadas para o efeito.

Não faça qualquer tipo de alteração prévia nesta máquina sem aprovação prévia. Se tal acontecer poderá provocar danos e perigos imprevisíveis.

A substituição ou reparação de peças deverá ser feita apenas com peças de origem ou especificadas pela "Namco Europa Ltd." (incluindo parafusos)

Certifique-se que a máquina se encontra desligada sempre que iniciar qualquer tipo de trabalho de manutenção. (identificação de avarias, reparação etc.)

Caso esteja a efectuar um trabalho não descrito neste manual, certifique-se que contacta o seu distribuidor para obter instruções, caso contrário não serão aceites responsabilidades por danos causados ou ferimentos.

Algumas zonas da fonte de alimentação e do monitor ficam quentes e transportam correntes de alta voltagem, mesmo depois de a máquina ter sido desligada, podendo causar queimaduras e choques eléctricos. Tome cuidado para não tocar acidentalmente estas zonas.

Certifique-se que a máquina está desligada antes de ligar ou desligar qualquer tipo de fichas ou junções.

Quando desligar a ficha principal da máquina ou a ficha do cabo de alimentação das tomadas da parede, deverá sempre agarrar na ficha e nunca puxar pelo cabo da mesma.



Ingen del av denna publikation får reproduceras, varken fotografiskt, elektroniskt eller i någon form av ljudinspelning. Det får inte heller lagras i något återvinningssystem, översändas eller på annat sätt kopieras för offentlig eller privat användning, utan tillstånd från NAMCO EUROPE LIMITED.

Eftersom informationen i denna manual lämnas ut i god tro och var korrekt när den trycktes, reserverar sig NAMCO EUROPE LIMITED för ändringar.

Denna maskin har tillverkats enligt direktiv från europeiska unionen, är testad och uppfyller direktiven enligt 89/336EEC och 72/23/EEC med tillämpning av EN55014-1, EN55014-2 och EN60335-2-82 standard (se manualens framsida) och bär därmed också CE-märket. Varje förändring eller modifiering av denna maskin måste ske i överensstämmelse med EU-direktiven. En förändring i denna produkt, som inte är auktoriserad, kan strida mot dessa direktiv.

Under vissa omständigheter när det gäller extrema externa störningar, t ex radiosändningar, elektrostatiska urladdningar eller nätburna strömstörningar, kan resultera i en något nedsatt funktion. Maskinen kommer dock att återgå till normal funktion, så snart störningen har upphört eller avlägsnats

OBS! Om spelprocessorn startar om till följd av ett avbrott eller reducering av strömmen kan registrerade krediter gå förlorade.

Detta spel är inte en maskin enligt definitionen i Maskindirektivet 89/392/EEC

SÄKERHETS VARNING

För att maskinen ska kunna användas på ett säkert sätt, ska manualen läsas noggrant före installation, användning eller justering.

Om ägaren till maskinen anförtror någon annan person att montera isär, installera, justera maskinen eller utföra rutinunderhåll, ska ägaren försäkra sig om att denna person läser om försiktighetsåtgärder och tillämpliga delar av denna manual innan arbetet påbörjas.

För att förhindra att någon olycka händer när maskinen är igång, måste säkerhetspunkterna beskrivna nedan följas strikt.

Denna manual tillsammans med installationsmanualen (när tillämpligt) utgör en integrerad del av utrustningen och måste vara ständigt tillgänglig för operatörer och service personal.

Maskinen är avsedd för inomhusbruk och ska endast användas för detta ändamål.

Namco Ltd. bär inget ansvar för olyckor eller skador som orsakats av icke auktoriserade ändringar i maskinen eller felaktigt användande av densamma.

SÄKERHETSANVISNINGAR

Säkerhetsanvisningarna nedan används genomgående i manualen. Gör dig förtrogen med varje anvisning och dess innebörd innan installation, service eller justeringar görs på denna maskin.

VARNING | "Varning" anger en fara som skulle kunna skada eller förorsaka dödsfall. Fortsätt inte vid en sådan varningsanvisning innan de påvisade förhållandena är förstådda och åtgärdade i sin helhet.

OBSERVERA ⓘ "OBSERVERA" anger en fara som skulle kunna förorsaka skada på maskinen. Fortsätt inte vid en sådan varningsanvisning innan de påvisade förhållandena är förstådda och åtgärdade i sin helhet.

ALLMÄNNA SÄKERHETSBEAKTANDEN

| Sätt inte igång maskinen utan att ha kontrollerat att den är korrekt installerad och i överensstämmelse med manualen.

| Varningsanvisningarna måste alltid hållas i gott skick och ersättas när de blir slitna, så att kunderna kan läsa dem tydligt.

| Om det uppstår fel eller problem med maskinen, måste användningen stoppas omedelbart och problemet rättas till innan den åter används.

| Installation, service, justeringar eller rutinunderhåll ska endast utföras av en för ändamålet kvalificerad person.

| För kontinuerligt skydd mot brandfara, ska man försäkra sig om att huvudsäkringarna endast ersätts med samma typ och specifikationer. Användandet av andra säkringar eller material är förbjuden.

| Strömförsörjningen inne i monitorn håller sig varm och har områden med hög spänning, även när maskinen stängts av och det finns risk för brännskada eller elektriska stötar. Var försiktig och vidrör aldrig sådana områden.

| För att förhindra en eventuell elektrisk stöt förorsakad av fel, MÅSTE maskinen vara försedd med säkert ansluten JORDAD kontakt.

| Om strömförsörjningskabeln på något sätt skadas, måste den bytas ut omedelbart.

| Vrid inte strömbrytaren till ON innan maskinen är korrekt installerad.

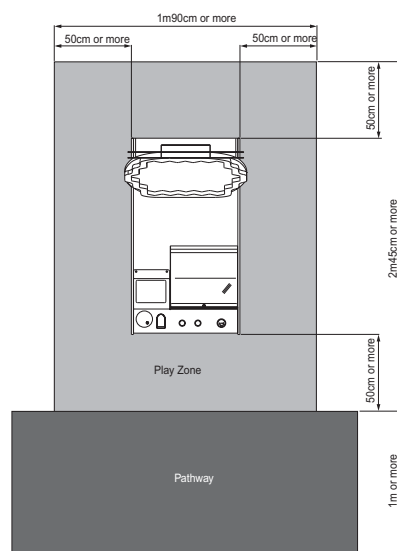
ⓘ Innan strömmen sätts på till maskinen, måste man försäkra sig om att den är inställd på rätt spänning och att rätt säkringar är isatta.

ATT BEAKTA VID INSTALLATION

- | Sätt aldrig på strömmen på maskinen innan installationen är klar.
- | För att förhindra elektriska chocker, försäkra dig om att maskinen kopplas till strömförsörjning med jordad kontakt
- | För att undvika skador av spelets rörelser, försäkra dig om att det finns ett avstånd på minst 500 mm till annan maskin eller vägg.
- | **i** För att undvika skador på maskinen p g a felaktigt handhavande, försäkra dig om att strömstyrkan är 230 volt AC.

OBSERVERA: Om maskinen är placerad på ett polerat golv, rekommenderas att placera gummibrickor under nivåjusteringen för att förhindra att maskinen glider på golvet.

OBSERVERA: För att kunna komma åt strömförsörjningen och CPU, se till att baksidan av huvudkabinettet är placerat minst 500 mm från vägg eller annan maskin.



| Spelet är försett med hjul för att underlätta förflyttningar. Var försiktig om spelet ska flyttas på en sluttande yta.

| Den totala höjden är 2240 mm, tänk på eventuella högt placerade hinder, t ex lampor.

ATT TA BORT ELLER BYTA UT ENHETER OCH DELAR

| Justeringar och underhåll på denna maskin skall endast utföras av kvalificerad personal.

| Gör inga ändringar på denna maskin utan ett godkännande i förväg. Detta kan förorsaka oförutsägbar fara.

| Endast delar som är specificerade av Namco Europe Ltd. ska användas vid utbyten eller reparation av delar (inklusive skruvar).

| Försäkra dig om att strömmen är avstängd innan underhållsarbete påbörjas (felsökning, reparationer etc.)

| Om arbete ska utföras som inte är beskrivet i denna manual, är det viktigt att kontakta återförsäljaren för instruktioner eftersom inget ansvar accepteras för åverkan eller personskador.

| Delar av strömförsörjningen och monitorn är varma och strömbärande även efter strömmen stängts av och kan orsaka brännskador eller elektriska stötar.

| Försäkra dig om att maskinen är avstängd innan kontakter sätts i eller tas ur.

| När kontakten tas ur maskinen eller ur väggen, ta alltid tag i kontakten och inte i sladden.



Tästä julkaisusta ei saa ottaa missään muodossa kopioita yksityis- tai julkiseen käyttöön ilman **NAMCO EUROPE LIMITED**:in lupaa.

Tässä ohjekirjassa olevat tiedot pitävät julkaisuhetkellä paikkansa. NAMCO EUROPE LIMITED:illä on kuitenkin oikeus muutoksiin ilman erillistä ilmoitusta.

Tämä laite on valmistettu EC direktiivien mukaisesti. Se on testattu ja todettu noudattavan seuraavia direktiivejä: 89/336/EEC ja 72/23/EEC (EN55014-1, EN55014-2 ja EN 60335-2-82 standardit). Näin ollen tämä laite on varustettu CE-merkinnällä. Kaikki tähän laitteeseen kohdistetut muutokset on tehtävä EC- direktiivien mukaisesti. Mikä tahansa valtuuttamattoman huoltomiehen tekemä muutos voi olla direktiivien vastainen.

Laitteen toiminta voi häiriintyä määrättyissä olosuhteissa, jotka johtuvat äärimmäisistä ulkoisista sähköhäiriöistä, kuten radiolähetys, elektrostaattinen purkaus tai vahvavirrasta syntynyt häiriö. Toiminta normalisoituu kuitenkin heti, kun ulkoinen sähköhäiriö on poistettu.

Huom:- Jos peliprosessori resetoituu sähkökatkoksen tai vastaavan johdosta, voivat kaikki pelivaraukset hävitä.

Tämä laite ei ole 89/392/EEC direktiivien mukainen kone.

Turvallisuusvaroitukset

Tämän laitteen turvallinen käyttö edellyttää käyttöohjekirjan huolellista lukemista ennen laitteen asennusta, säätöä tai käyttöä. Jos tämän laitteen omistaja antaa jollekin toiselle osapuolelle tehtäväksi purkaa, asentaa, säätää tai muuten huoltaa laitetta, on omistajan varmistuttava siitä, että toinen osapuoli on lukenut ja ymmärtänyt käyttöohjekirjan oleelliset osat ennen työhön ryhtymistä.

Turvallisuusohjeita on seurattava tarkoin vahinkojen välttämiseksi laitteen ollessa käytössä .


Tämä ohje sekä mahdollinen asennusohje muodostavat laitteiston oleellisen osan ja on siksi aina oltava huolto- ja käyttöhenkilökunnan käytettävissä.


Tämä laite on tarkoitettu vain sisätiläkäyttöön. Sitä ei saa käyttää muihin tarkoituksiin.

Namco Ltd ei vastaa niistä onnettomuuksista, loukaantumisista tai vahingoista, jotka johtuvat laitteeseen ilman Namco Ltd:n lupaa tehdyistä muutoksista laitteen vääristä käytöstä.











Turvallisuusohjeet

Tässä käyttöohjekirjassa on käytetty seuraavia turvallisuuteen liittyviä huomautuksia. Tutustu jokaiseen näistä. Älä asenna, huolla tai säädä laitteistoa, ennen kuin olet täysin ymmärtänyt mitä ne tarkoittavat.

VAARA  "Vaara" tarkoittaa uhkaa, joka voi johtaa loukkantumiseen tai kuolemaan, Älä koskaan ohita Vaara-merkintää, ennenkuin ohjeissa esitetyt olosuhteet on ymmärretty täysin.

VAROITUS  "Varoitus" tarkoittaa uhkaa, joka voi johtaa laitteen vioittumiseen. Älä koskaan ohita Vaara-merkintää, ennenkuin ohjeissa esitetyt olosuhteet on ymmärretty täysin.

YLEISET TURVALLISUUNÄKÖKODAT

-  Varmista, että laite on asennettu oikein ja ohjekirjan mukaisesti ennen käyttöönottoa.
-  Varoitusastulut on pidettävä hyvässä kunnossa. Jos ne ovat kuluneet, ne on ehdottomasti vaihdettava, jotta asiakkaalla olisi mahdollisuus lukea niitä selvästi.
-  Jos laitteeseen tulee vika tai ongelmia, on se pysäytettävä välittömästi ja ongelma selvitettävä ennen uutta käyttöönottoa.
-  Vain riittävän ammattipätevyuden omaava henkilö saa suorittaa asennus-, huolto-, säätö- tai muita laitteeseen kohdistuvia rutiinitoimenpiteitä.
-  Jotta palovaaraa ei syntyisi, saa pääsulakkeita vaihtaa vain samankokoisiin sulakkeisiin. Muiden sulakkeiden tai materiaalin käyttö on ehdottomasti kielletty.
-  Monitorin sisällä oleva virtalähde pysyy kuumana ja siinä on alueita, joissa on korkeajännite vaikka laite on kytketty pois päältä. Palovammojen tai sähköiskun saaminen on mahdollista. Älä koske näihin alueisiin.
-  Sähköiskujen välttämiseksi vikatapauksissa, laite on ehdottomasti kytkettävä maadoitetulla johdolla maadoitettuun pistorasiaan.
-  Vioittunut verkkojohto on välittömästi vaihdettava.
-  Älä kytke laitetta päälle, ennen kuin se on oikein asennettu.
-  Varmista ennen verkkoon kytkemistä, että virtalähteen jännitteen asetus on asetettu oikealle jännitteelle ja että siinä on oikeat sulakkeet.

ASENNUSHUOMIOITA

Älä koskaan kytke laitetta päälle ennen kuin asennus on suoritettu loppuun.

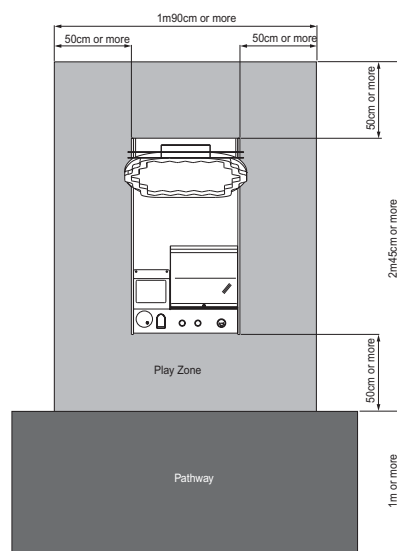
Tämän laitteen virtalähde on kytkettävä maadoitetulla johdolla maadoitettuun pistorasiaan, jotta sähköiskun vaaraa ei olisi.

Varmista, että laitteen ja seinän tai toisen laitteen välissä on vähintään 500 mm, jotta asiakkaat eivät loukkaannu laitteen liikkumisesta johtuen.

i Varmista, että virtalähteen jännite on 230 V AC, jotta ei laite vioitu.

Huomio: Jos tämä laite sijoitetaan liukkaalle esim. vahatulle lattialle, suositellaan laitettavaksi kumityynynt säätöjalkoihin liikkumisen estämiseksi.

Huomio: Varmista, että takaosan taakse jää vähintään 500 mm tilaa, jotta virtalähteeseen ja CPU-korttiin pääsee käsiksi.



Laite on varustettu kääntyvillä pyörillä. Tämä on pidettävä mielessä, kun laitetta siirretään kaltevilla alustalla.

Laitteen kokonaiskorkeus on yli 2240 mm. Varmista, ettei katossa ole esteitä. esim. valaisimia.

Vain riittävän ammattipätevyyden omaava henkilö saa suorittaa asennus-, huolto-, säätö- tai muita laitteeseen kohdistuvia rutiinitoimenpiteitä.

Tälle laitteelle ei saa tehdä mitään hyväksymättömiä muutoksia. Se voi aiheuttaa ennalta-arvaamattomia vaaroja.

Vain Namco Europe Ltd:n määrittelemiä varaosia saa käyttää vaihtaessasi tai korjatessasi osia. (sisältäen ruuvit).

Varmista, että laite on kytketty POIS PÄÄLTÄ ennen työn aloittamista.

Ota yhteyttä maahantuojaan ohjeita varten, jos joudut tekemään työtehtäviä, joita ei ole esitelty huoltokirjassa, muuten vastuuta vioista tai loukkaantumisista ei ole.

Virtalähde ja monitori pysyvät kuumina ja niissä on alueita, joissa on korkeajännite vaikka laite on kytketty pois päältä. Palovammojen tai sähköiskun saaminen on mahdollista. Älä koske näihin laitteisiin.

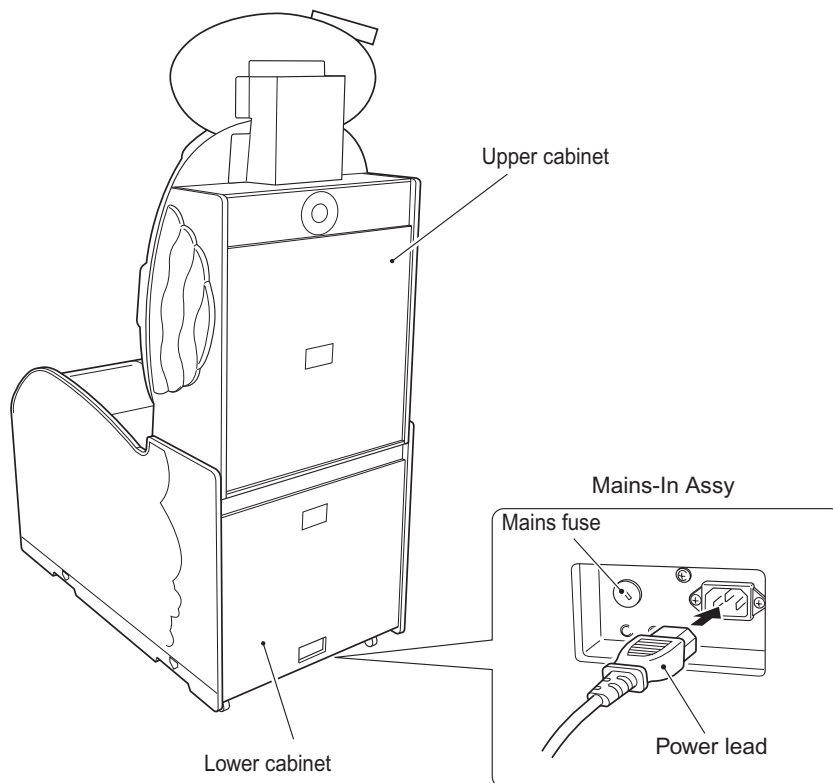
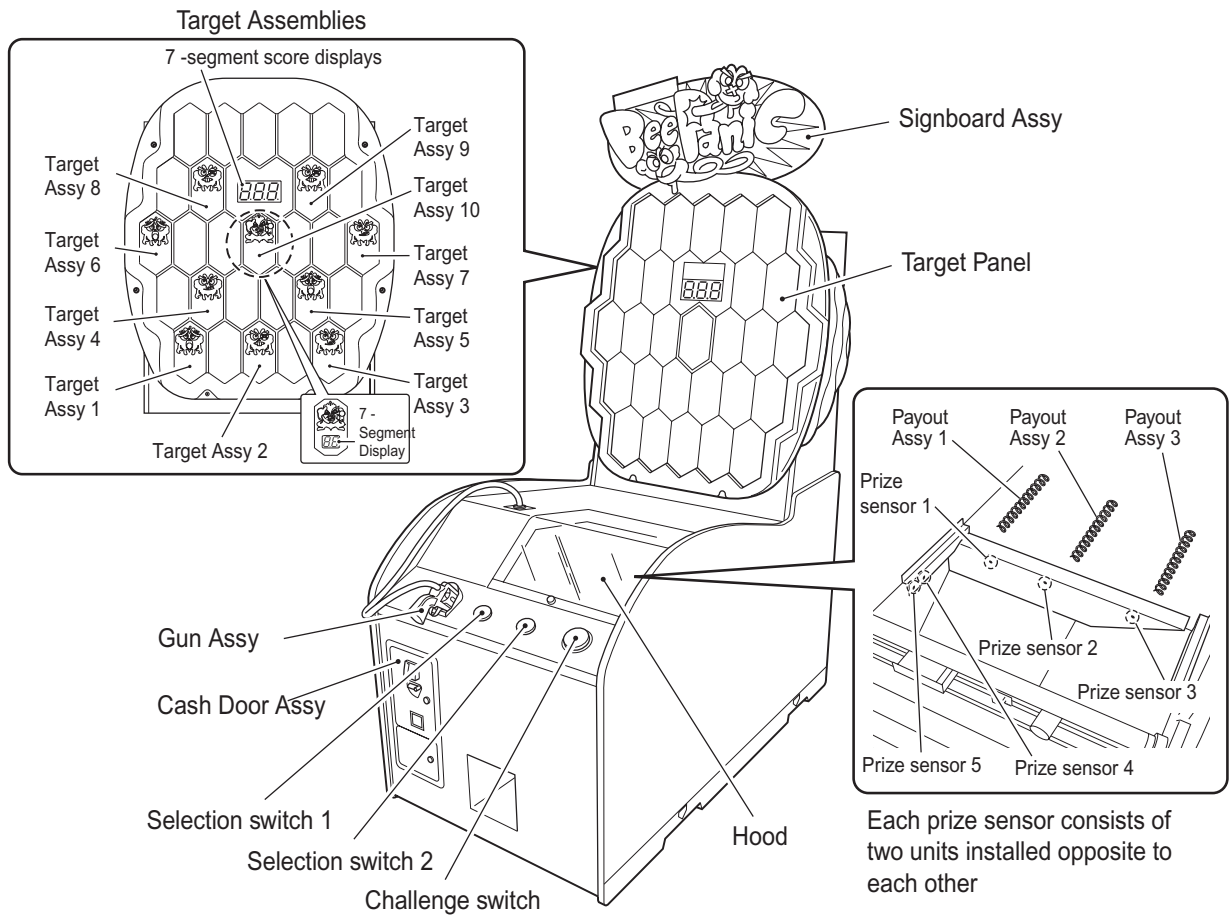
Varmista, että laite on kytketty POIS PÄÄLTÄ ennen johtojen kytkemistä tai irrottamista.

Irrottaessasi verkkojohdon seinästä tai laitteesta, ota kiinni itse pistokkeesta, ei johdosta.

1. SPECIFICATIONS

POWER SUPPLY:-	230v / 400watts AC
AMBIENT OPERATING TEMPERATURE	+5°C to +25°C
COIN ACCEPTOR:-	Mars CashFlow - 1 Channel
DIMENSIONS:-	
Assembled	900(w) x 1590(d) x 2240(h)
Lower Cabinet	800(w) x 1520(d) x 970(h)
Upper Cabinet	900(w) x 440(d) x 1100(h)
WEIGHT	
Assembled	140kg
Lower Cabinet	110kg
Upper Cabinet	30kg
ACCESSORIES:-	
	Keys: (Cash Door) 2
	(Coin Door) 2
	Logo Panel 1
	Backboard 1
	IEC Mains Lead 1
	Operators Manual 1
	CashFlow Documents 1
	Wedge Lamp 14v 3.8w 1
	Mini Krypton Lamp - White 1
	Mini Krypton Lamp - Red 1

2. MAIN COMPONENTS



3. HOW TO PLAY

- This is a gun shooting prize dispensing game. A player uses the gun to battle with ten bees. Each time the player shoots a bee in the display panel, the points indicated below that bee are added to the player's score. The game can dispense two types or normal prize and one type of special prize. The player wins a prize by reaching the designated score level.
- Game Play
- Insert coin/s to establish credit.
- Select a chosen prize by pressing the corresponding flashing selection button.
- At the beginning of the game the bees appear for long periods. As the player advances through the stages the bees appear at shorter intervals and in greater number. Shooting a red bee reduces the players score by 5 points.
*Note: When set to "Kids mode" -5 points bees do not appear.
(see page 52 section 7-3-11 "Kids Mode" setting.)*
- When the player's score is 500 points or more at the end of the normal stage game, they are eligible for a prize.
- The player can choose to obtain a normal prize or to take a challenge of a special stage game. **(When a player chooses to take a challenge of a special stage game and fails to reach the required score, they lose the right to obtain the normal prize.)** Press the challenge button to play the special stage game. Press the same prize selection button that was pressed at the start of the game to obtain the normal prize if no challenge game is to be played.
- In a special stage game, the game progresses faster. When the player's score is 800 points or more at the end of the special stage game, the special prize is dispensed.

4. MOVING THE MACHINE

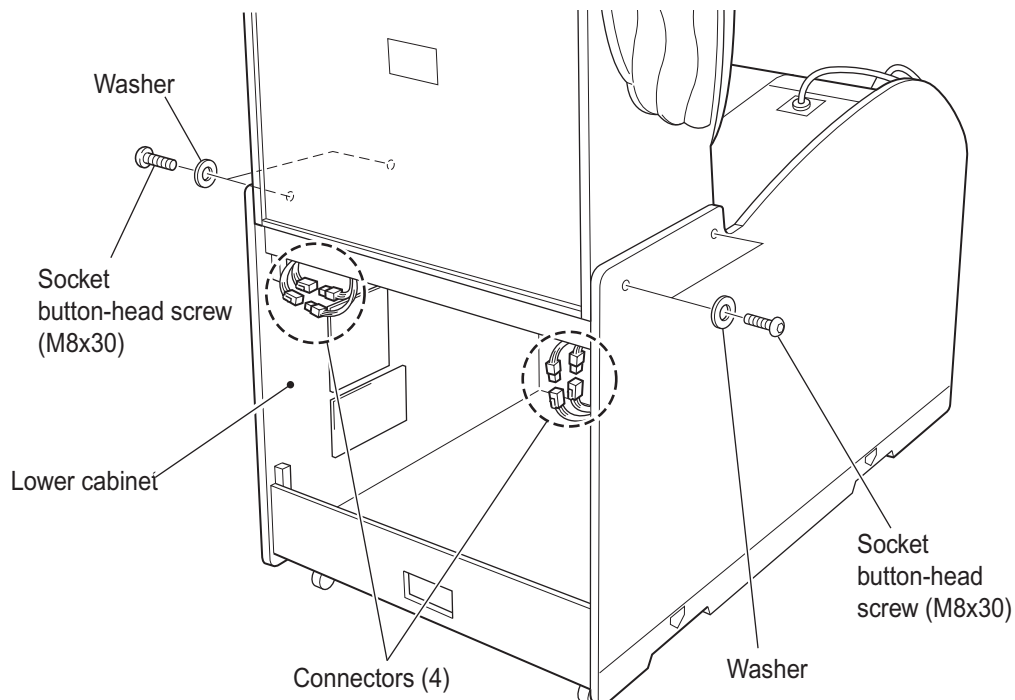
This equipment is fitted with castors to make it easier to move. Take care when moving the equipment on an inclined floor.

The overall height of this equipment is 2240mm. Take care of any overhead obstructions. (e.g. Light Fittings, Electric Cables etc.)

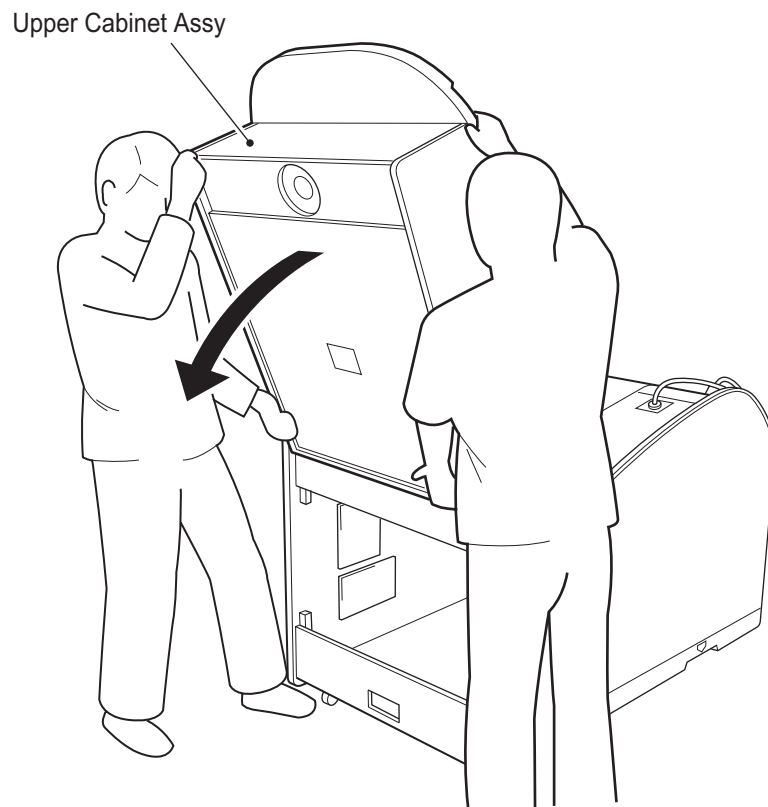
4-1 Separating the Cabinet

i The Upper Cabinet weighs approx. 30kg. Ensure that at least two (2) people are used to separate the cabinets.

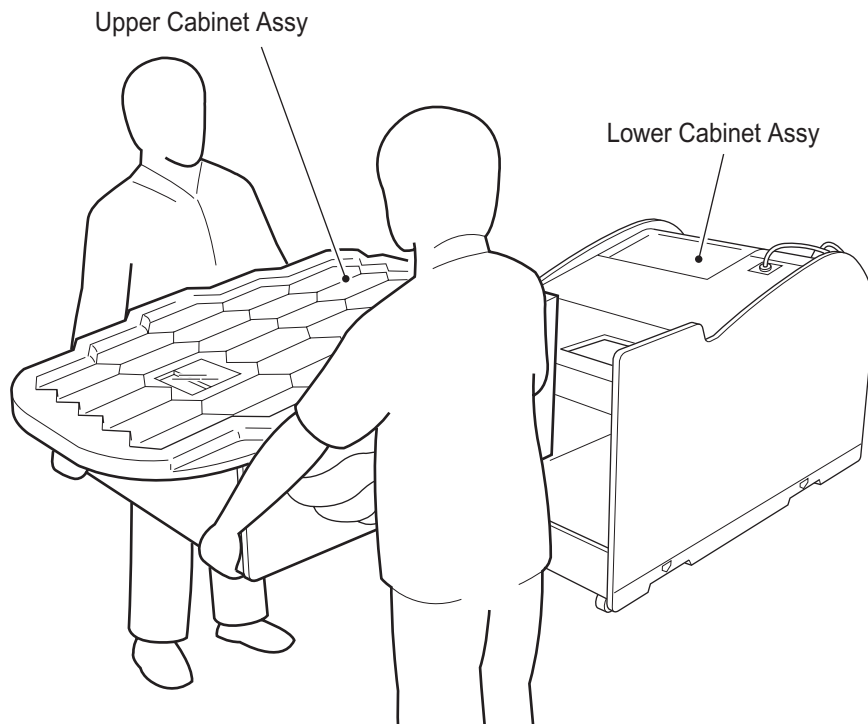
1. Remove 2 off pozi head screws (M5x30) and remove the rear lower maintenance panel.
2. Disconnect the four connectors.
3. Remove 4 off button head screws (M8x30) with washers.



4. Slowly tilt the Upper Cabinet backwards, while supporting the edge of the Upper Cabinet on the Lower Cabinet.



5. When the Upper Cabinet is level, remove the Upper Cabinet.



5. INSTALLATION



This machine is designed for **INDOOR USE ONLY**.
Do not install in the following places.

1. Outdoors
2. Direct Sunlight, places with excessive humidity or dust, places where there is water leakage, near air-conditioning or heating equipment, places with excessive heat or cold temperature.
3. Places where it would be in the way of emergency exits or fire extinguishing equipment.
4. Unstable places or places with excessive vibration.
5. Places that are not level.
6. This machine must not be cleaned with a water jet, or installed in an area where a water jet could be used.



**DIESES GERÄT IST NUR FÜR DIE GEWERBLICHE AUFSTELLUNG IN
GESCHLOSSENEN RÄUMEN BESTIMMT.
DAS GERÄT DARF AN FOLGENDEN PLÄTZEN NICHT AUFGESTELLT WERDEN**

1. Im Freien.
2. In direktem Sonnenschein, an extrem feuchten und staubigen Plätzen, an Plätzen mit Wasseranschlüssen und möglichen Leckagen, nahe Klima- und Heizungsanlagen, an Plätzen mit extrem hohen oder niedrigen Temperaturen.
3. In der Nähe von Notausgängen oder Feuerlöschgeräten.
4. An unstabilen Plätzen oder Plätzen mit übermäßiger Vibration.
5. An Plätzen, die nicht eben sind.
6. Diese Maschine darf nicht mit einem Wasserstrahl gereinigt oder in einem Bereich installiert werden, in dem Wasserstrahlen verwendet werden.



**DENNE MASKINE ER KUN DESIGNET TIL INDENDØRSBRUG
INSTALLER IKKE MASKINEN PÅ FØLGENDE STEDER**

1. Udendørs
2. Direkte sollys, steder med høj fugtighed el. støv, steder med vand udslip, i nærheden af air-condition eller varme udstyr, steder med usædvanlig høj el. kold temperatur.
3. Steder hvor den vil stå i vejen for nødudgange eller brandslukningsudstyr.
4. Ustabile steder eller steder med for store vibrationer.
5. Steder der ikke er plane.
6. Maskinen må ikke renses med en vandstråle eller monteres et sted hvor det er muligt at bruge en vandstråle.



**ESTA MÁQUINA ESTA DISEÑADA ÚNICAMENTE PARA USO EN INTERIORES. NO
INSTALE LA MÁQUINA EN LOS SIGUIENTES LUGARES.**

1. Exteriores.
2. Bajo luz solar directa, en lugares con polvo o humedad excesiva, lugares donde hay filtraciones de agua, cerca de aparatos de calefacción o de aire acondicionado, lugares con temperatura ambiente muy alta o muy baja.
3. Lugares donde la máquina obstruya salidas de emergencia o equipos de extinción de incendios.
4. Suelos inestables o lugares con vibraciones excesivas.
5. Lugares con suelos no nivelados.
6. Esta máquina no deberá ser lavada con agua a presión. Tampoco deberá instalarse en áreas donde puedan haber chorros de agua.



**CETTE MACHINE EST DESTINEE UNIQUEMENT A UN USAGE INTERIEUR
NE PAS INSTALLER LA MACHINE DANS LES ENDROITS SUIVANTS**

1. A l'extérieur.
2. Directement exposée au soleil, aux endroits excessivement humides ou poussiéreux, aux endroits où il y a des risques de fuite d'eau, près de ventilateurs ou source de chaleur, aux endroits très chauds ou froids.
3. Dans des zones de proximité des sorties de secours ou d'accès aux équipements d'extinction du feu.
4. Dans des emplacements instables ou soumis à de fortes vibrations.
5. Dans des endroits dénivelés.
6. Ne nettoyez pas cette machine sous un jet d'eau et ne l'installez pas à un endroit où l'on risque d'employer des jets d'eau.



**ΤΟ ΜΗΧΑΝΗΜΑ ΕΙΝΑΙ ΣΧΕΔΙΑΣΜΕΝΟ ΓΙΑ ΧΡΗΣΗ ΣΕ ΕΣΩΤΕΡΙΚΟ ΧΩΡΟ ΜΟΝΟ
ΜΗΝ ΤΟΠΟΘΕΤΗΣΕΤΕ ΤΟ ΜΗΧΑΝΗΜΑ ΣΤΟΥΣ ΑΚΟΛΟΥΘΟΥΣ ΧΩΡΟΥΣ**

1. Εξωτερικά
2. Απευθείας στον ήλιο, σε μέρη όπου υπάρχει υγρασία ή σκόνη, μέρη όπου υπάρχει άφθονο νερό, κοντά σε air-condition ή άλλου είδους θέρμανση, μέρη με υπερβολική υψηλή ή χαμηλή θερμοκρασία.
3. Σε μέρη όπου εμποδίζουν μέσα ανάγκης π.χ. πυροσβεστήρες ή άλλα.
4. Μη σταθερά μέρη ή μέρη με πολλούς κραδασμούς.
5. Μέρη που δεν είναι επίπεδα.



**QUESTA MACCHINA E' PROGETTATA PER ESSERE USATA ESCLUSIVAMENTE IN
AMBIENTI INTERNI.
NON INSTALLARE LA MACCHINA NEI SEGUENTI LUOGHI.**

1. In ambienti esterni.
2. Alla luce diretta del sole, in posti con eccessiva umidità o polvere, in luoghi dove ci siano infiltrazioni d'acqua, vicino ad apparecchi di condizionamento d'aria oppure riscaldamento, in posti eccessivamente caldi o freddi.
3. In luoghi dove potrebbe esserci un'uscita di emergenza o un'attrezzatura per lo spegnimento del fuoco.
4. In posti non stabili o con eccessive vibrazioni.
5. In luoghi non piani.
6. La macchina non deve essere pulita con un getto d'acqua, né installata in un'area in cui si utilizza un getto d'acqua.



**DENNE MASKINEN ER BARE KONSTRUERT FOR INNENDØRS BRUK
IKKE INSTALLER MASKINEN PÅ FØLGENDE PLASSER.**

1. Utendørs
2. Konstant sollys, plasser med mye fuktighet og støv, plasser hvor det er vannlekasje, nære luft kjølere eller varme elementer, plasser med overdreven høy eller lav temperatur.
3. Plasser hvor det vill stå i veien for nødutganger eller brannslukking utstyr.
4. Ustabile plasser eller plasser med overdreven vibrasjon.
5. Plasser som ikke er i vater.
6. La macchina non deve essere pulita con un getto d'acqua, né installata in un'area in cui si utilizza un getto d'acqua.



**DEZE MACHINE IS ALLEEN VOOR GEBRUIK BINNENSHUIS ONTWORPEN
INSTALLEER DE MACHINE NIET OP DE VOLGENDE PLAATSEN**

1. Buiten
2. In direct zonlicht, op plaatsen met een zeer hoge vochtigheidsgraad of met veel stof, op plaatsen waar een waterlek is, dichtbij airco's of verwarmingsapparatuur, op plaatsen met een zeer hoge of koude temperatuur.
3. Op plaatsen waar nooduitgangen of blusapparatuur worden geblokkeerd.
4. Op onstabiele plaatsen of plaatsen waar grote trillingen voorkomen.
5. Op plaatsen die niet vlak zijn.
6. Deze machine mag niet gereinigd worden met een waterstraal of geïnstalleerd worden op een plaats waar een waterstraal gebruikt kan worden.



**ESTA MAQUINA FOI CONCEBIDA PARA UTILIZAÇÃO EM ESPACOS
INTERIORES APENAS
NÃO INSTALAR A MAQUINAS NOS SEGUINTES LOCAIS:-**

1. Exteriores.
2. `Luz solar directa, locais com humidade excessiva ou pó, locais aonde existam fugas de água perto de ar condicionados ou equipamentos caloríficos e locais com temperaturas excessivamente quentes ou frias.
3. Locais aonde ficaria colocada no caminho de saidas de emergência ou equipamentos extintores de fogo.
4. Locais estruturalmente instáveis ou locais com vibrações excessivas.
5. Locais não nivelados.
6. Esta máquina não deve ser limpa com jato de água, ou instalada em área na qual possam ser usados jatos de água.



**DENNA MASKIN ÄR AVSEDD ENBART FÖR INOMHUSBRUK
INSTALLERA EJ MASKINEN PÅ FÖLJANDE STÄLLEN**

1. Utomhus
2. I direkt solsken, platser med extremt hög luftfuktighet eller damm, platser där det förekommer vattenläckage, nära luftkonditionering eller värmeelement, i extremt hög eller låg temperatur.
3. Platser där den skulle kunna vara i vägen för nödutgångar och brandsläckningsutrustning.
4. Instabila ställen eller där stark vibration förekommer.
5. Platser med nivåskillnad.
6. Denna maskin får inte rengöras med en vatten stråle, eller monterad inom ett område där en vatten stråle kan användas.



**TÄMÄ LAITE ON SUUNNITELTU VAIN SISÄKÄYTTÖÖN
ÄLÄ ASENNAA LAITETTA SEURAAVIIN PAIKKOIHIN:**

1. Ulkotilaan
2. Suoraan aurinkovaloon, kosteisiin tai pölyisiin paikkoihin, vesivuotopaikkojen läheisyyteen, ilmanvaihto- tai lämmityslaitteen lähistölle tai paikkoihin, jossa on erittäin kuumaa tai kylmää.
3. Varauoskäytävien, muiden pakoteiden tai tulensammutusvälineiden eteen.
4. Epävakaasiin tai täriseviin paikkoihin.
5. Kaltevalle alustalle.
6. Tätä laitetta ei saa pestä suihkuttamalla sille vettä eikä sijoittaa sellaiseen paikkaan, missä se voi joutua alttiiksi vesisuihkuille.

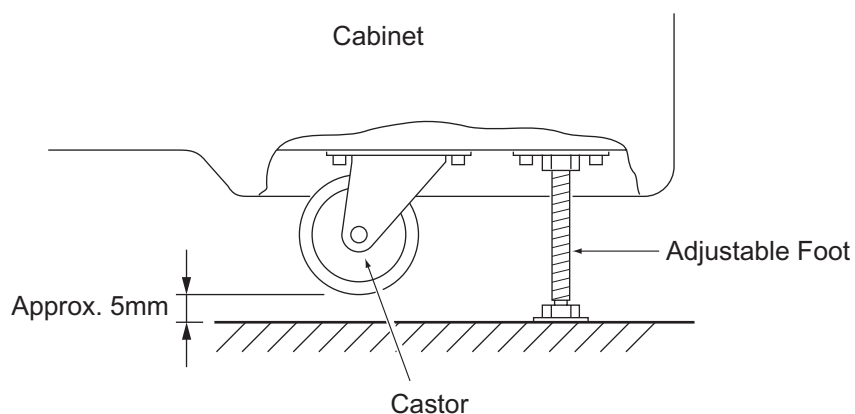
5-1 Notes on Installation

- | **WARNING** • **NEVER** turn the power to the machine **ON** until installation has been completed.
- | **WARNING** • In order to prevent possible electric shocks, be sure that the machine is connected to the mains with a securely connected earthed plug.
- | **WARNING** • So that customers are not injured , ensure that there is at least 500mm separation between other machines or walls.
- ⓘ **CAUTION** • In order to avoid damage to the machine due to mis-operation, ensure that the voltage of the mains supply is 230volts AC.

- NOTE** • If the location site of this machine has a polished floor it is recommended that rubber pads are fitted under the level adjusters to prevent the machine sliding on the floor.
- In order to gain access to the Power Supply and CPU assemblies, make sure that the rear of the machine is separated from a wall or other machine by at least 500mm.

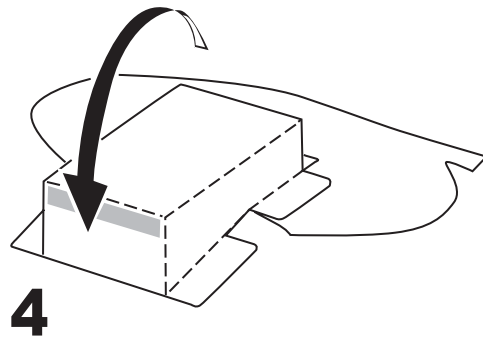
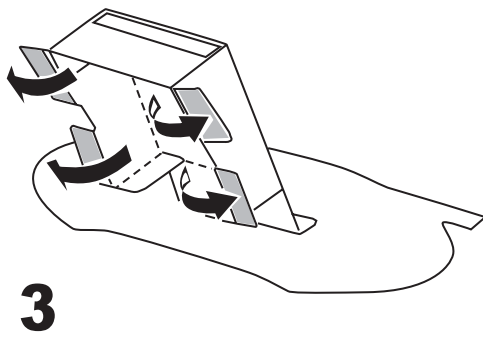
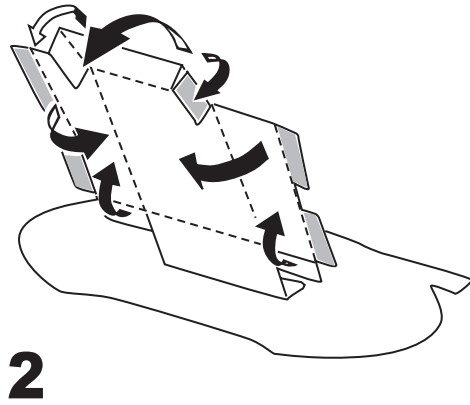
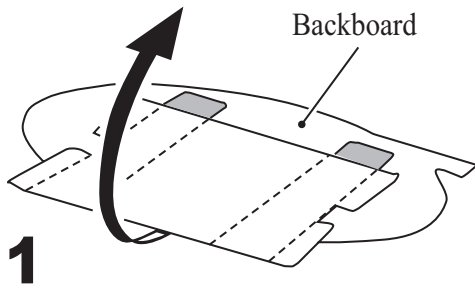
5-2 Adjusting the Level Adjusters.


When the game is in it's final position, lower the two level adjusters, with a spanner, so that the castors are raised from the floor by approx. 5mm. Tighten the lock nut with a spanner to ensure that the Level Adjusters do not move.



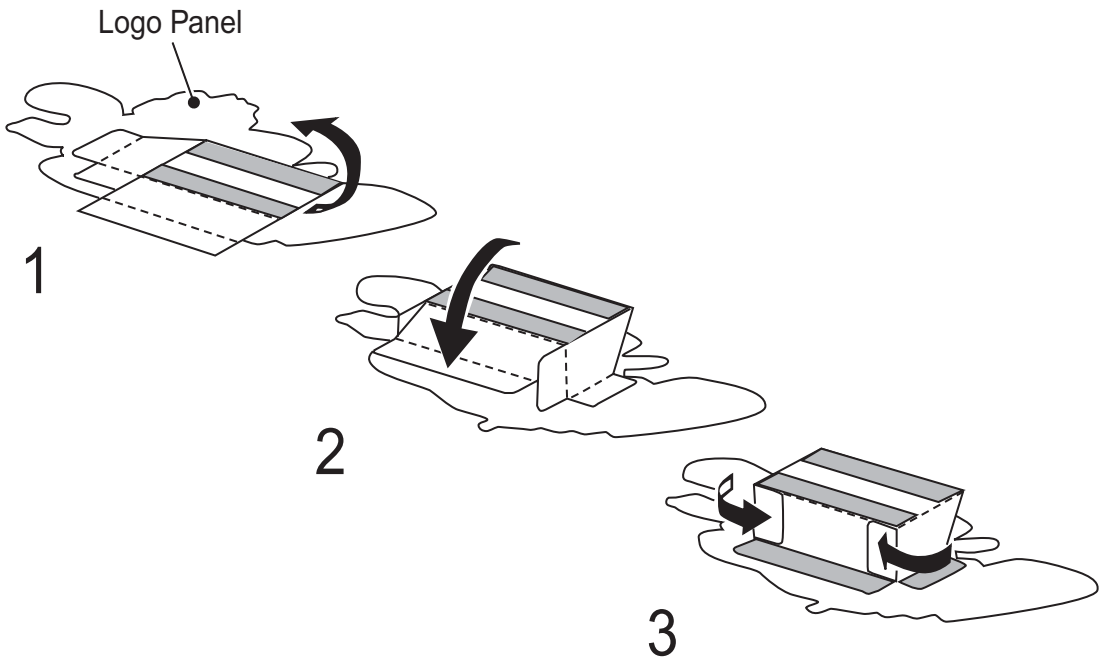
5-3 Assembling the Backboard

Assemble the Logo Panel by following the diagrams below.

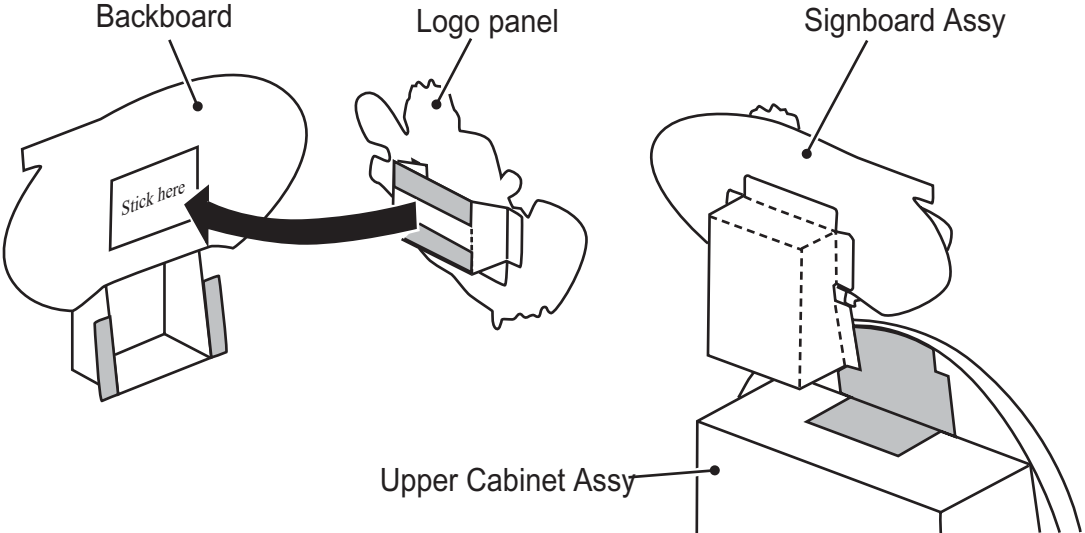


 Double-sided adhesive tape

5-4 Assembling the Logo Panel



5-5 Attaching the Logo Panel and Backboard



6. PRIZES

After pushing a prize item forward, the prize dispensing sensors check whether the prize item has been dispensed at the prize outlet, so prizes can be hung on the Payout Assemblies at intervals to suit the prizes. To prevent two or more prizes being dispensed due to a prize dispensing sensor malfunction, there is a setting for activating a prize dispense error if a prize dispense has not been detected after a certain number of dispensing operations. (factory default setting is '7').

If the hanging interval of prizes is large, and the prize has not been dispensed within the set number of dispensing operations, a "no prize item" error is generated. (See [section 7-3-8 page 51](#) to adjust the dispensing operations setting. This will allow a greater spacing for larger prizes.

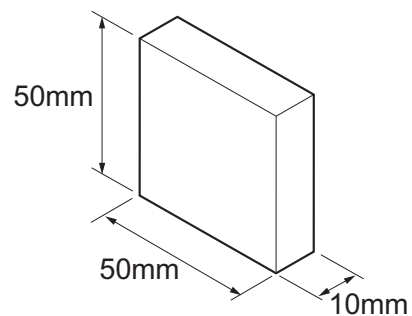
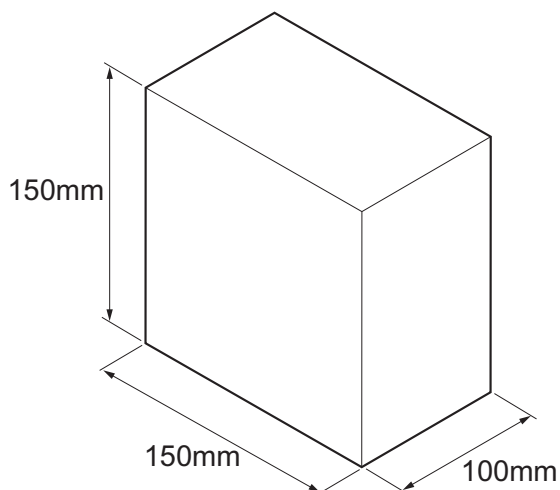
6-1 Prize Sizes and Type

- If the prize items are larger than the maximum size shown below, they may become stuck in the chute or may not be able to be taken out of the prize outlet.
- If the prize items are smaller than the minimum size shown below, the prize dispense sensors may not detect the item and extra items may be dispensed.

Normal Prize Items (for the two left handed Payout Assemblies viewed from the front.)

Weight: 300g or less per item
Each payout assembly can hold prize items totalling 3kg in weight.

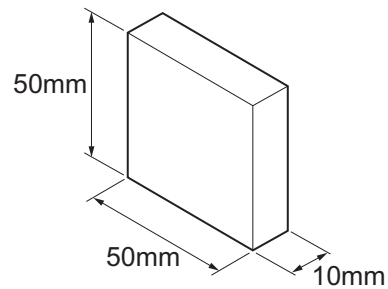
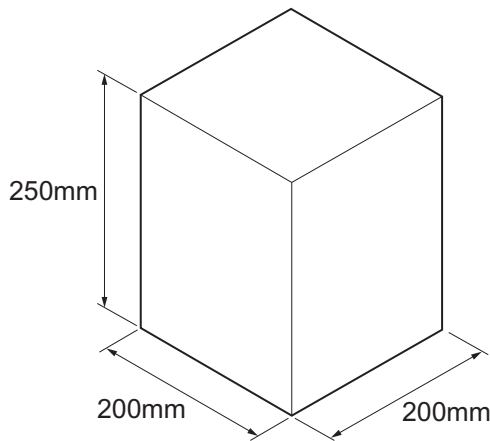
Size: Maximum: 100mm(l) x 150mm(w) x 150mm(h)
Minimum: 10mm(l) x 50mm(w) x 50mm(h)



Special Prize Items (for the right handed Payout Assembly viewed from the front.)

Weight: 300g or less per item
Each payout assembly can hold prize items totalling 3kg in weight.

Size: Maximum: 200mm(l) x 200mm(w) x 200mm(h)
Minimum: 10mm(l) x 50mm(w) x 50mm(h)



Prize items not to be used.

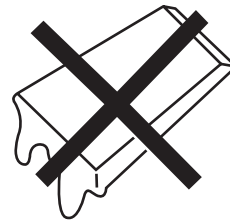
Items containing liquid



Live Animals.etc



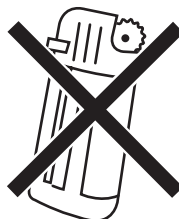
Items that can easily melt



Fresh food or items that decay quickly



Flammable items such as lighters etc.



Fragile items such as glass products.

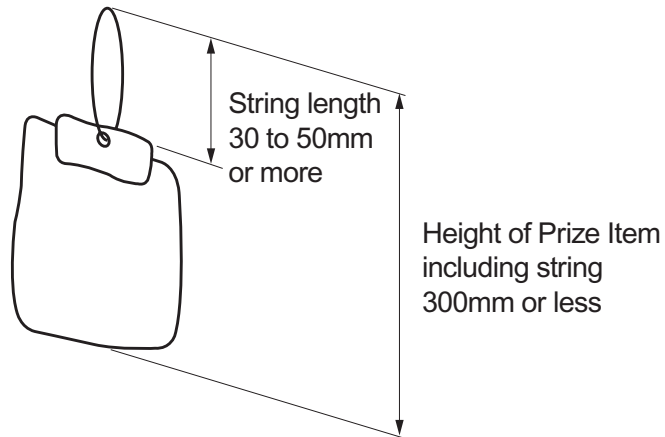


Items that are transparent (They may not be detected by the Dispense Sensors).

6-2 Preparing Prize Items

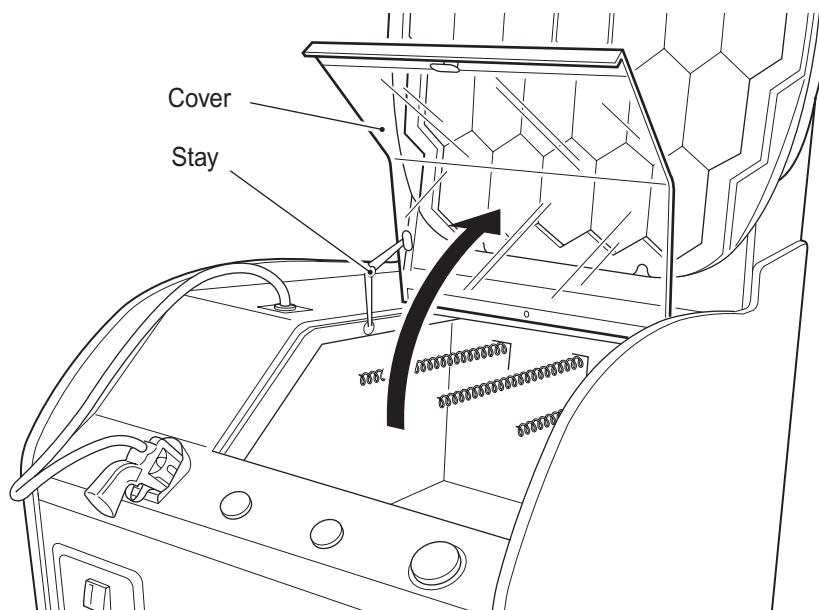
The game uses prizes with hanging strings. When using prizes without strings, use a nylon string as a loop to hang prizes.

The string length and dimension of each prize, including the string, must be as specified below.

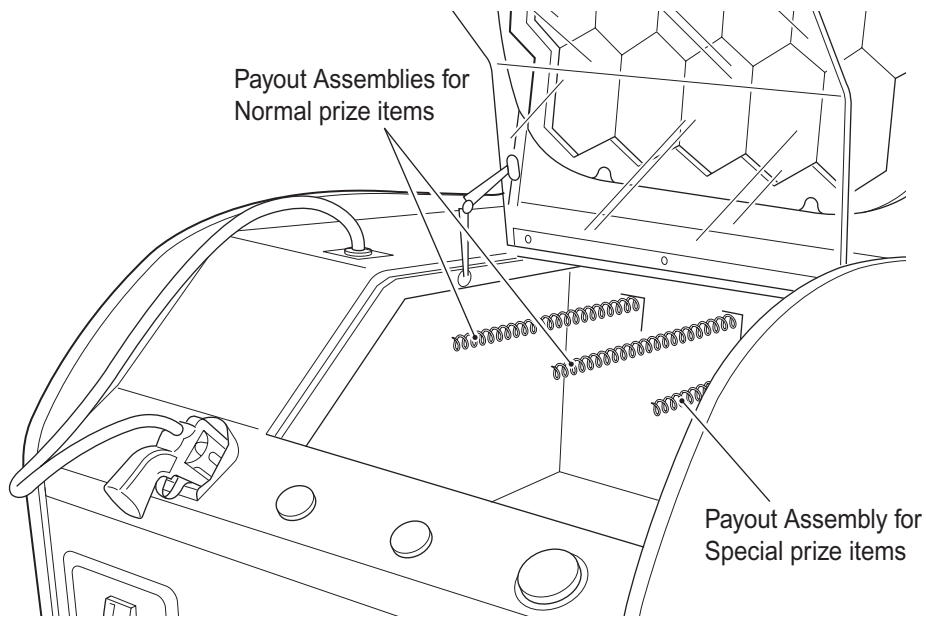


6-3 Loading Prizes

1. Open the Cover and the push the Stay into the locked position to ensure that the Cover remains open.
(Release the Stay to close the Cover. Ensure that the lock is in the open position when lowering the Cover).



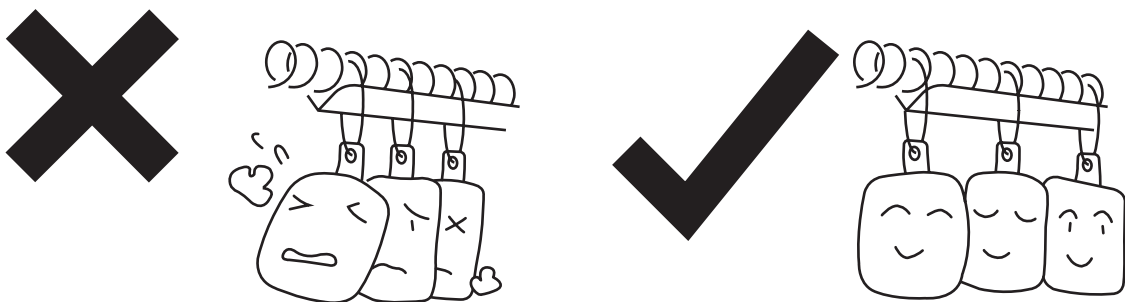
2. Hang the Prizes on each Payout Assembly.



3. Close and lock the Cover.

Do not squeeze prize items too closely on the Payout Assemblies. Space prize items to prevent them from pushing each other.

If the hanging interval of prizes is large, and the prize has not been dispensed within the set number of dispensing operations, a “no prize item” error is generated. (See section 7-3-8 page51 to adjust the dispensing operations setting. This will allow a greater spacing for larger prizes.



If prize items are loaded too tightly together, they may not be dispensed properly.

Ensure that prize items are within the size and weight range specified in section [6-1 page 39](#)

Before hanging prize items, check the Payout Assemblies to make sure that no foreign material is stuck.

7. ADJUSTMENTS

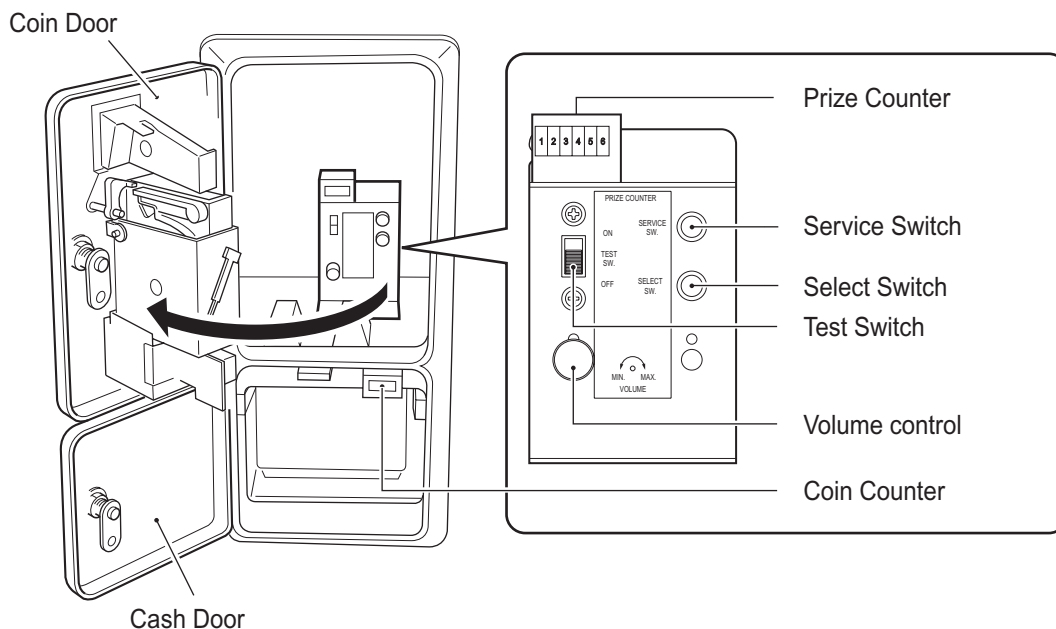


- Ⓒ **Adjustment or maintenance on this machine should be carried out by qualified personnel only.**
- Ⓓ **Einstellungen und Wartung des Gerätes dürfen nur von dafür qualifiziertem Fachpersonal vorgenommen werden.**
- Ⓔ **Justeringer eller vedligehold af denne maskine bør kun udføres af kvalificeret personale.**
- Ⓔ **Los ajustes y el mantenimiento de esta máquina deben ser realizados sólo por personal cualificado.**
- Ⓕ **L'installation, le service, le réglage, ou la maintenance doivent être effectués uniquement par les personnes qualifiées.**
- Ⓖ **Μετατροπές ή επιδιορθώσεις στα μηχανήματα πρέπει να γίνονται μόνο από εξουσιοδοτημένα άτομα.**
- Ⓖ **Regolazioni e manutenzione su questa macchina devono essere fatti solo da personale specializzato.**
- Ⓖ **Justering eller vedlikehold på denne maskinen skall bare utføres av kvalifiserte personell.**
- Ⓖ **Aanpassingen of onderhoud aan deze machine dient alleen uitgevoerd te worden door bekwaam personeel.**
- Ⓖ **Afinações ou manutenção nesta maquina, deverão ser efectuadas sómente por pessoal qualificado.**
- Ⓖ **Justeringar och underhåll på denna maskin skall endast utföras av kvalificerad personal.**
- Ⓖ **Tätä laitetta saa säätää tai huoltaa vain siihen ammattipätevyyden omaava henkilökunta.**

7-1 Adjustment Switches

The Adjustment switches are located inside the coin door.

1. **Service Switch.**
Press this switch to obtain game credits without incrementing the play meter.
2. **Test Switch**
Slide the test switch ON to enter test mode.
Test mode allows testing and the changing of game settings. ([Refer to section 7-2 "Test Mode" page 45](#))
3. **Select Switch**
This switch is used to select the test required when in the Test Mode.
4. **Volume Control**
This is used to set the volume of the Sound.
5. **Prize Counter**
Displays the number of prize items dispensed.
6. **Coin Counter**
Displays the number of coins inserted.



7-2 Test Mode

1. Open the coin door and slide the test switch "ON".
2. The 7-segment display indicates the name of the current Test. Each time the Select switch is pressed the test steps through in the following order.
 - (1) Output Test
 - (2) Input Test (lc)
 - (3) Dispensing Operation Counter (pn)
 - (4) Selecting Operation Counter (sn)
 - (5) Payout Motor Test (dc)
 - (6) Sound Test (se)

The figures in brackets () are the Test Mode names shown in the 7-segment display.
3. When the Select switch is pressed whilst in Test (6) 'Sound Test', the Test Mode returns to Test (1) 'Output Test'.
4. After testing is completed, slide the test switch to the "OFF" position to return to normal game mode.

The Test Switch must always be in the "OFF" position for normal game mode.

7-2-1 Output Test

When this test is selected, the following sequences will automatically operate. To discontinue this test and step to the next test press the Select switch.

- Selection switches 1 and 2, and Challenge switch flash simultaneously at one second intervals.
- The white lamps and 7-segment displays light on all Target Assys. After two seconds, the white lamps turn off, and all the red lamps light for two seconds. After all lamps and 7-segment displays have turned off for one second, the red lamp, white lamp, and 7-segment display flash in order starting from Target Assy 1 and ending with Target Assy 10 at one second intervals. (The 7-segment score display shows "11" when Target Assy 1 is illuminated, "22" when Target Assy 2 is illuminated, and "00" when Target Assy 10 is illuminated).
- The 7-segment score display turns off for one second after showing "888" for four seconds, it then shows "111", "222", "000" at one second intervals.
- Pulling the Gun Trigger will produce a shot sound and the xenon light is emitted.

7-2-2 Input Test (lc)

When this test is selected, the following switches and sensors can be checked.
To discontinue this test and step to the next test press the Select switch.

- Each time a credit signal is sent from the CashFlow, a sound is produced and the number shown on the 7-segment display of Target Assy 6 increments by one from "00" to "99".
- Each time the Service switch is pressed, a sound is produced and the 7-segment display of Target Assy 7 shows "88".
- When Selection switches 1 and 2, or the Challenge switch is pressed, the corresponding switch lamp illuminates.
- When Prize Sensors 1~5 are activated, the 7-segment display on the corresponding Target Assy 1~5, shows "88" for one second.
- When any of the Target Sensors 1~10 are activated, (by aiming and firing the gun at the target), the red lamp on the corresponding Target Assy illuminates for one second.

7-2-3 Dispensing Operation Counter (pn)

When this test is selected, the 7-segment displays on the Target Assys 1~3 shows the number of dispensing operations for each Payout Assy.
To discontinue this test and step to the next test press the Select switch.

- While this Test is selected, the Selection switches 1 and 2 and the Challenge switch are illuminated.
- Press one of the Selection switches or the Challenge switch. The lamp of the selected switch will turn off, and the 7-segment displays of Target Assys 1~3 will show the number of operations of the selected Payout Assy.
(Target Assy 1 indicates the 6th (1xx,xxx) and the 5th (x1x,xxx) digits, Target Assy 2 indicates the 4th (xx1,xxx) and 3rd (xxx,1xx) digits, and Target Assy 3 indicates the 2nd (xxx,x1x) and 1st (xxx,xx1) digits.)

7-2-4 Selecting Operation Counter (Sn)

When this test is selected, the 7-segment displays on the Target Assys 1~3 shows the number of times each Payout Assy has been selected at game start.
To discontinue this test and step to the next test press the Select switch.

- While this Test is selected, the Selection switches 1 and 2 and the Challenge switch are illuminated.
- Press one of the Selection switches or the Challenge switch. The lamp of the selected switch will turn off, and the 7-segment displays of Target Assys 1~3 will show the number of operations of the selected Payout Assy.
(Target Assy 1 indicates the 6th (1xx,xxx) and the 5th (x1x,xxx) digits, Target Assy 2 indicates the 4th (xx1,xxx) and 3rd (xxx,1xx) digits, and Target Assy 3 indicates the 2nd (xxx,x1x) and 1st (xxx,xx1) digits.)

7-2-5 Payout Motor Test (d_c)

This Test allows the checking of the Payout Motors and Payout Sensors.
To discontinue this test and step to the next test press the Select switch.

- While this Test is selected, the Selection switches 1 and 2 and the Challenge switch are illuminated.
- Press one of the Selection switches or the Challenge switch. The lamp of the selected switch will turn off, and the Payout Motor of the selected unit will operate. Press the switch again to turn the Motor off.

When a payout Sensor is activated a white Target Assy lamp will illuminate for one second.

For Payout Assy 1, the white lamp on Target Assy 1 illuminates
For Payout Assy 2, the white lamp on Target Assy 2 illuminates
For Payout Assy 3, the white lamp on Target Assy 3 illuminates

7-2-6 Sound Test (se)

This Test allows the checking of the Sounds.
To discontinue this test and step to the next test press the Select switch.

- While this Test is selected, the Selection switches 1 and 2 are illuminated, and the 7-segment display of Target Assy 3 shows "00".
- Press Selection switches 1 or 2 to change the number up or down.
- When the trigger of the Gun is operated, the sound associated with the displayed number is produced, and the display flashes. (To turn the sound off, pull the trigger again). The display will stop flashing when the sound ends.
- No sound is produced from numbers 9, 10, 11, 15, 16, 22, 36 and 38, but this does denote a malfunction.

7-3 Using the Setting Modes

1. Open the coin door and slide the test switch "ON" while pressing the Select switch.
2. The 7-segment display indicates the name of the current Adjustment Mode. Each time the Select switch is pressed the test steps through in the following order.
 - (1) Game Price Setting (gc)
 - (2) Play Time Setting (Cn)
 - (3) Continued Game Price Setting (gC)
 - (4) Continued Game Play Time Setting (cN)
 - (5) Normal Stage Difficulty Setting (n^d)
 - (6) Special Stage Difficulty Setting (s^d)
 - (7) Attract Sound Setting (a^h)
 - (8) No Prize Item Error (pe)
 - (9) Prize Sensor Failure Setting (ps)
 - (10) Payout Assy Error Setting (pa)
 - (11) Kids Mode Setting (is)

The figures in brackets () are the Test Mode names shown in the 7-segment display.

3. When the Select switch is pressed whilst in Setting Mode (11) 'Kids Mode', the Setting Mode returns to Setting Mode (1) 'Game Price'.
4. After testing is completed, slide the test switch to the "OFF" position to return to normal game mode.

The Test Switch must always be in the "OFF" position for normal game mode.

7-3-1 Game Price Setting (gc)

This item sets the number of credit signals from the CashFlow required for 1 game. Use Select switch 1 or 2 to change the setting value.

7-segment score display	Setting	Remarks
00	Free Play	
01	1 credit signal	Factory setting
02	2 credit signals	
---	---	
10	10credit signals	

When in Free Game Mode, a free game can be started by pulling the trigger of the gun during the attract mode.

7-3-2 Play Time Setting (cn)

This item sets the number of plays provided for 1 game. Use Select switch 1 or 2 to change the setting value.

7-segment score display	Setting	Remarks
01	1 time	Factory setting
02	2 times	
---	---	
10	10 times	

7-3-3 Continued Game Price Setting (gc)

This item sets the number of credit signals from the CashFlow required for 1 continued game.

Use Select switch 1 or 2 to change the setting value.

7-segment score display	Setting	Remarks
01	1 time	Factory setting
02	2 times	
---	---	
10	10 times	

This item is disabled during a Free Play

7-3-4 Continued Game Play Time Setting (c_n)

This item sets the number of plays provided for 1 continued game.
Use Select switch 1 or 2 to change the setting value.

7-segment score display	Setting	Remarks
01	1 time	Factory setting
02	2 times	
---	---	
10	10 times	

7-3-5 Normal Stage Difficulty Setting (n^d)

This item sets the difficulty level of the normal stage game.
The lower the difficulty level is, the longer the targets are displayed, thus making the game easier.
Use Select switch 1 or 2 to change the setting value.

7-segment score display	Setting	Degree of Game Difficulty	Remarks
1	Difficulty level 1	Easy	

8			Factory setting

15	Difficulty level 15	Hard	

7-3-6 Special Stage Difficulty Setting (s^d)

This item sets the difficulty level of the special stage game.
The lower the difficulty level is, the longer the targets are displayed, thus making the game easier.
Use Select switch 1 or 2 to change the setting value.

7-segment score display	Setting	Degree of Game Difficulty	Remarks
1	Difficulty level 1	Easy	

8			Factory setting

15	Difficulty level 15	Hard	

7-3-7 Attract Sound Setting (a_±)

This item sets the sound ON or OFF during the attract mode.
Use Select switch 1 or 2 to change the setting value.

7-segment score display	Setting	Remarks
0	No sound during attract mode	
1	Sound during attract mode	Factory setting

7-3-8 No Prize Item Error Setting (pe)

This item sets the number of prize forwarding operations of the prize dispense motor that can occur, without detecting a prize being dispensed, before the no prize error is activated.

Use Select switch 1 or 2 to change the setting value.

If the hanging positions are larger than the setting, "No Prize Item Error" is generated.

7-segment score display	Setting	Remarks
1	1 Time	
---	---	
7	7 Times	Factory setting
---	---	
29	29 Times	

When setting large spacings to hang large prize items, use a large number for this setting.

7-3-9 Prize Sensor Failure Setting (ps)

This item is used to set whether the widthwise prize sensors are enabled or disabled.
If a prize sensor malfunctions, exchanging sensors and setting this item allows temporary operation of the machine.

Use Select switch 1 or 2 to change the setting value.

7-segment score display	Setting	Remarks
1	All Prize sensors are enabled	Factory setting
2	Prize sensor 4 is disabled	
3	Prize sensor 5 is disabled	
4	Prize sensors 4 and 5 are disabled	

When a prize sensor is disabled, a dispensed prize may not be detected. Ensure that a faulty sensor is replaced as soon as possible.

7-3-10 Payout Assy Error Setting (pa)

This setting disables the use of Payout Assy 1 or 2.

If a Payout Assy malfunctions, disabling a Payout Assy allows temporary operation of the game. The prize items on the disabled Payout Assy cannot be selected.

Ensure that any faulty Payout Assy is replaced as soon as possible.

Use Select switch 1 or 2 to change the setting value.

7-segment score display	Setting	Remarks
1	All Payouts are used	Factory setting
2	Payout Assy 1 is disabled	
3	Payout Assy 2 is disabled	

7-3-11 Kids Mode Setting (is)

This item is used to select whether or not the "-5 points" targets are displayed.

Use Select switch 1 or 2 to change the setting value.

7-segment score display	Setting	Remarks
0	"-5points" target not displayed	
1	"-5 points" target displayed	Factory setting

The "Kids Mode" is designed for very young children. When the -5 points targets are not being used, the game becomes very easy to play.

8. MAINTENANCE



- GB** Adjustment or maintenance on this machine should be carried out by qualified personnel only.
Ensure that the POWER to the machine is turned OFF before commencing any maintenance work. (Trouble shooting, service or repairs etc.)
- D** Einstellungen und Wartung des Gerätes dürfen nur von dafür qualifiziertem Fachpersonal vorgenommen werden.
Vor Beginn aller Wartungsarbeiten (Fehlersuche, Reparaturen etc.) muß der Netzstecker gezogen werden.
- DK** Justeringer eller vedligehold af denne maskine bør kun udføres af kvalificeret personale.
Sørg for, at strømmen til maskinen er slukket før der foretages nogen form for arbejde (fejlfinding, reparation etc.)
- E** Los ajustes y el mantenimiento de esta máquina deben ser realizados sólo por personal cualificado.
Asegúrese de que la máquina está desconectada antes de comenzar cualquier trabajo de mantenimiento (reparaciones, resolución de problemas, etc.)
- F** L'installation, le service, le réglage, ou la maintenance doivent être effectués uniquement par les personnes qualifiées.
S'assurer que l'interrupteur soit sur OFF avant de commencer tout travail de maintenance (localisation d'une panne, réparations, etc.)
- GR** Μετατροπές ή επιδιορθώσεις στα μηχανήματα πρέπει να γίνονται μόνο από εξουσιοδοτημένα άτομα.
Να είναι σίγουρα κλειστό το ρεύμα πριν οποιαδήποτε δουλειά στο μηχάνημα.
- I** Regolazioni e manutenzione su questa macchina devono essere fatti solo da personale specializzato.
Assicurarsi che la macchina sia SPENTA prima di incominciare qualsiasi lavoro di manutenzione (guasti, riparazioni etc.)
- N** Justering eller vedlikehold på denne maskinen skall bare utføres av kvalifiserte personell.
Forsikre deg om at strømmen er slått av før du påbegynner noe som helst vedlikeholdsarbeid (feilsøking, reparasjon osv.)

- (NL)** Aanpassingen of onderhoud aan deze machine dient alleen uitgevoerd te worden door bekwaam personeel.
Zorg ervoor dat de machine UITgeschakeld is voordat er enig onderhoudswerk wordt verricht (troubleshooting, reparaties etc.)
- (P)** Afi nações ou manutenção nesta maquina, deverão ser efectuadas sómente por pessoal qualificado.
Certifique-se que a maquina se encontra desligada sempre que iniciar qualquer tipo de trabalho de manutenção. (identificação de avarias, reparação etc.)
- (S)** Justeringar och underhåll på denna maskin skall endast utföras av kvalificerad personal.
Försäkra dig om att strömmen är avstängd innan underhållsarbete påbörjas (felsökning, reparationer etc.)
- (SF)** Tätä laitetta saa säätää tai huoltaa vain siihen ammattipätevyyden omaava henkilökunta.
Varmista, että laite on kytketty POIS PÄÄLTÄ ennen työn aloittamista.

8-1 General Cleaning

8-1-1 Cleaning the Hood

NEVER use any organic solvents, as solvents may cause irreparable damage.

1. Clean both the inside and outside of the hood using a cloth dampened with water or mild detergent.
2. Wipe with a dry cloth to remove any detergent or water from the surfaces.

8-1-2 Cleaning the Target Panel

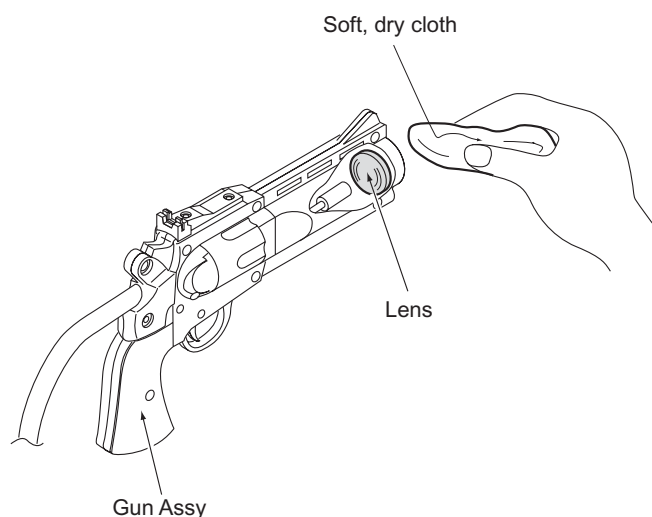
NEVER use any organic solvents, as solvents may cause irreparable damage.

- **Clean the surface of the Target Panel regularly. If the Target Panel surface becomes dirty, the Target Assys may not detect the light emitted from the Gun Assy, and fail to register a hit correctly.**
1. Clean the surface of the Target Panel using a cloth dampened with water or mild detergent.
 2. Wipe with a dry cloth to remove any detergent or water from the surfaces.

8-1-3 Cleaning the Gun Lens

NEVER use any organic solvents, as solvents may cause irreparable damage.

- **Clean the Gun Lens regularly. If the surface of the lens becomes dirty, the Target Assys may not detect the light emitted from the Gun Assy, and fail to register a hit correctly.**
- **Do not touch the surface of the Lens with fingers.**
- **If the Lens is scratched or does not become clean, replace the Lens.**

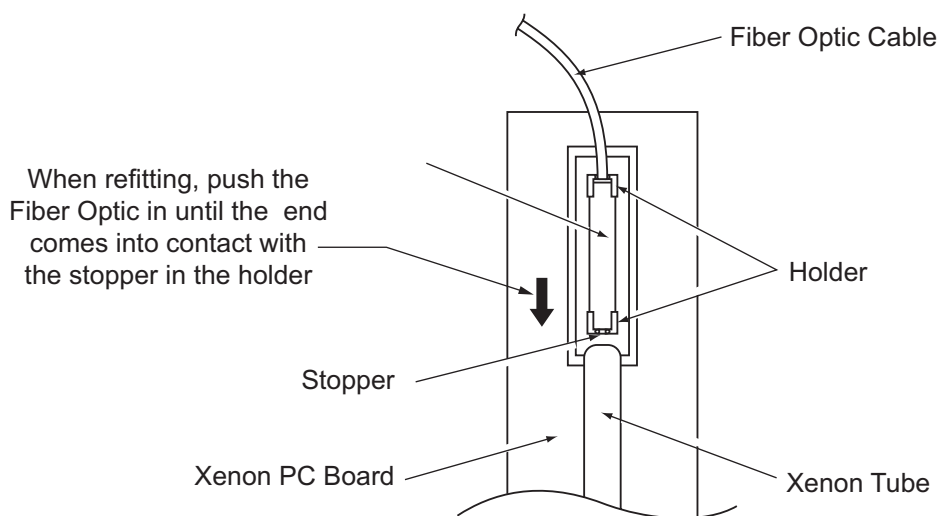
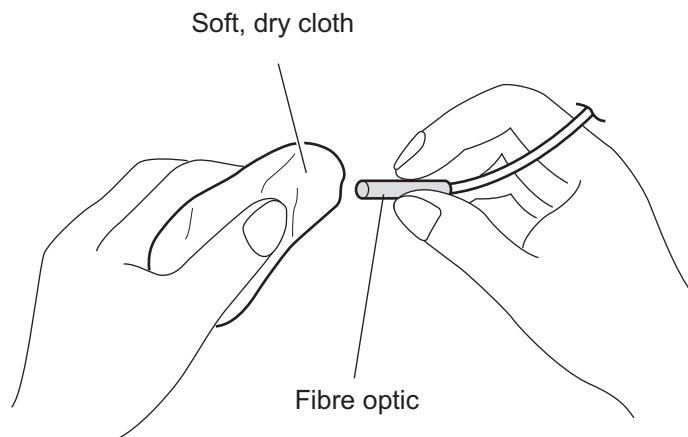




- Ⓒ **The Xenon Assy will remain hot and have areas of high voltage even though the equipment has been turned OFF, and there is the possibility of burns or electric shock. Be careful not to touch these areas.**
- Ⓓ **Das Xenon assy nach Ausschalten des Gerätes noch heiß und führt weiterhin Hochspannung. Daher besteht die Gefahr von Verbrennungen und Elektroschlägen. Diese Bereiche dürfen nicht berührt werden.**
- Ⓔ **Xenon Assy vil forblive varin og have områder med høj spænding selvom maskinen har været slukket og der er fare for brandskader eller elektrisk stød. Pas på med at røre disse områder.**
- Ⓔ **La Xenon Assy se mantiene caliente, y tiene zonas de alto voltaje incluso cuando la máquina ha sido desconectada, existiendo el riesgo de quemaduras y descargas eléctricas. Tenga cuidado de no tocar estas zonas.**
- Ⓕ **Les Xenon Assy reste chaude et comporte des zones de haute tension même si la machine est éteinte. Il existe donc un risque de brûlure ou d'électrocution. Attention à ne pas toucher ces endroits.**
- Ⓖ **Le Xenon Assy rimane caldo ed ha zone di alto voltaggio anche se la macchina è stata spenta, c'è quindi la possibilità di bruciature o scosse elettriche. Fare attenzione a non toccare queste zone.**
- Ⓗ **Xenon assy en vill være varm og ha områder med høy spenning selv om maskinen har blitt slått av. og det er muligheter for skader og elektriske sjokk. Vær forsiktig så du ikke berører disse områdene.**
- Ⓝ **De Xenon assy blijft warm en er kunnen componenten elektrisch geladen blijven ondanks dat de machine UITgeschakeld is, waardoor er brandwonden of elektrische schokken kunnen worden opgelopen. Ben voorzichtig en raak deze delen niet aan.**
- Ⓟ **A Xenon Assy encontrar-se-à quente, tendo zonas de alta voltagem, mesmo após a maquina ter sido desligada. Deste facto poderá resultar a ocorrência de queimaduras ou choques electricos. Seja cuidadoso para evitar contacto com estas zonas.**
- Ⓢ **Xenon Assy håller sig varm och har områden med hög spänning, även när maskinen stängts av och det finns risk för brännskada eller elektriska stötar. Var försiktig och vidrör aldrig sådana områden.**
- Ⓠ **Xenon Assy oleva virtalähde pysyy kuumana ja siinä on alueita, joissa on korkeajännite vaikka laite on kytketty pois päältä. Palovammojen tai sähköiskun saaminen on mahdollista. Älä koske näihin alueisiin.**

Never use any solvent products to clean the Fibre Optic Cable as the solvent may cause irreparable damage.

- **Clean the end of the Fibre-Optic Cable regularly. If the end of the Fibre-Optic Cable becomes dirty, the Target Assys may not detect the light emitted from the Gun Assy, and fail to register a hit correctly.**
 - **Do not touch the Xenon Tube in the Xenon Assy with your fingers during cleaning as the natural oils in the skin may shorten the life of the Xenon Tube. If you do touch the Xenon Tube with your fingers, wipe the Xenon Tube thoroughly with isopropyl alcohol. (Part No 95000031)**
1. Remove the Fibre Optic Cable as described in [section 8-14-1 \(1-3\) page 77](#)
 2. Wipe and clean the surface of the Fibre Optic Lens with a clean, dry, lint free cloth.



3. Reassemble in reverse order.

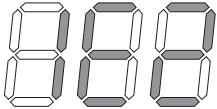
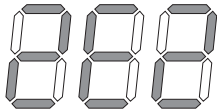

Note: To ensure sufficient light emission from the Gun Assy, refit the Fibre Optic Cable as close to the Xenon Tube as possible.

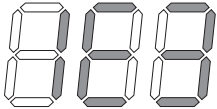
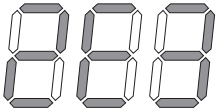


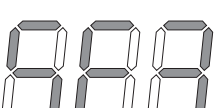
8-2 Error Messages

When an error is generated, the 7-segment score display indicates an error number, and the game makes an announcement repeatedly to call service personnel.

An error can be cancelled by turning the power Off and back ON, or by opening the service door and operating the Test switch ON and OFF.

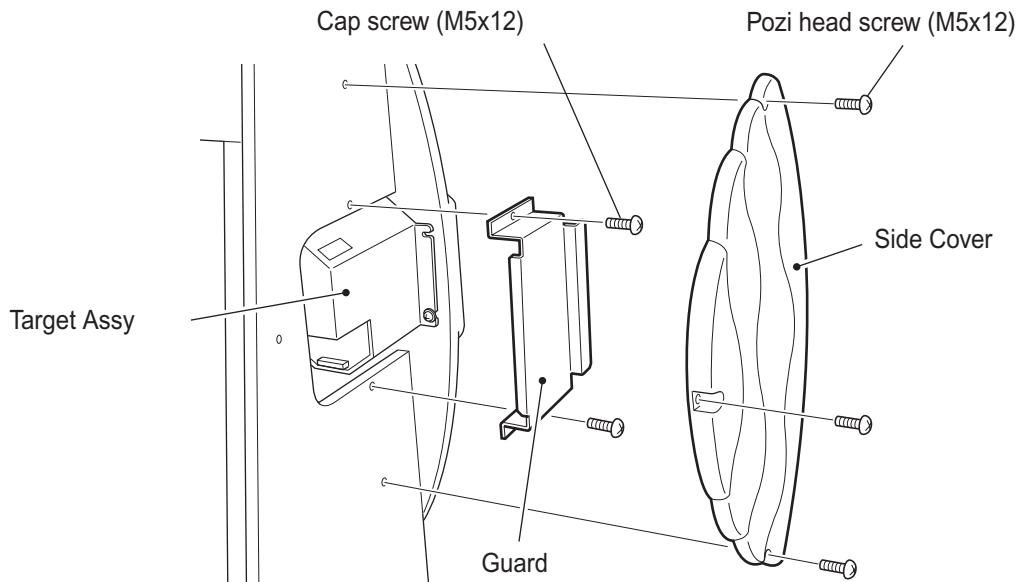
Error No.	Description	Possible Cause	Action	See page
E0	No Prize Item Error	Refer to Section 6-1	Refer to Section 6-1	page 39
E1	Coin Switch Error Coin signal remains on for more than 10 seconds	Coin Output signal from CashFlow permanently active	Replace Cashflow	---
E2	Payout motor error The Sensor does not turn ON within 2 seconds of motor operating	Payout Motor Faulty	Replace the parts at the position indicted (<i>see charts on next page</i>) together with "E2" on the display	page 59
		Payout Sensor is Faulty		
		Something trapped and hindering motor operation	Remove the object	---
		Dust accumulated on Payout Sensor	Clean the Sensors	---
E3	Prize Item Sensor Error The Prize Item Sensor remains ON for more than 5 seconds	Prize Item Sensor is faulty	Replace the parts at the position indicted (<i>see charts on next page</i>) together with "E2" on the display	page 59
		Dust accumulated on Payout Sensor	Clean the Sensors	---
		Prize Item stuck - blocking sensor	Remove Item	---
E4	Service Switch Error Service switch remains On for more than 10 seconds	Service switch defective	Replace Service Switch	---
E5	System Error	Main PC Board is faulty	Replace Main PC Board	Page 67

Error	Motor Location	7-Segment Score Display
Payout Motor 1 Error	Left	
Payout Motor 2 Error	Centre	
Payout Motor 3 Error	Right	

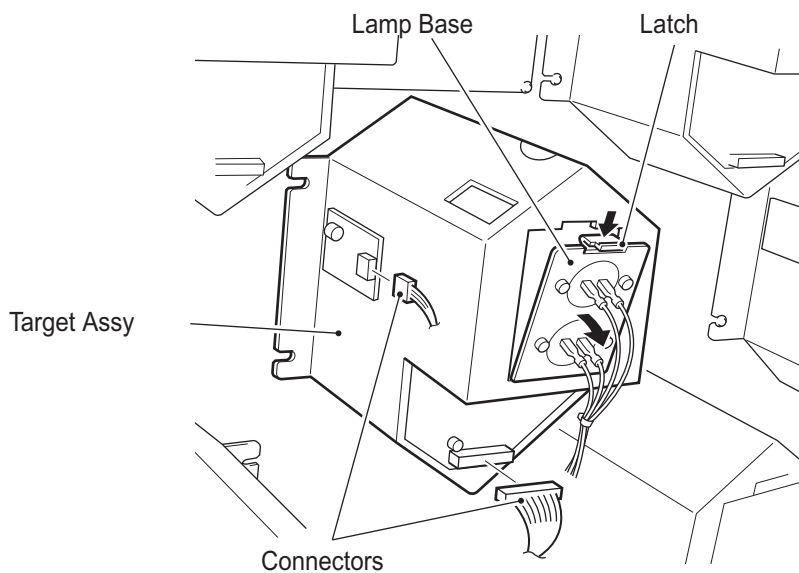
Error	Motor Location	7-Segment Score Display
Prize Sensor 1 Error	Left (lengthwise sensor)	
Prize Sensor 2 Error	Centre (lengthwise sensor)	
Prize Sensor 3 Error	Right (lengthwise sensor)	
Prize Sensor 4 Error	Back (widthwise sensor)	
Prize Sensor 5 Error	Front (widthwise sensor)	

8-3 Removing the Target Assemblies

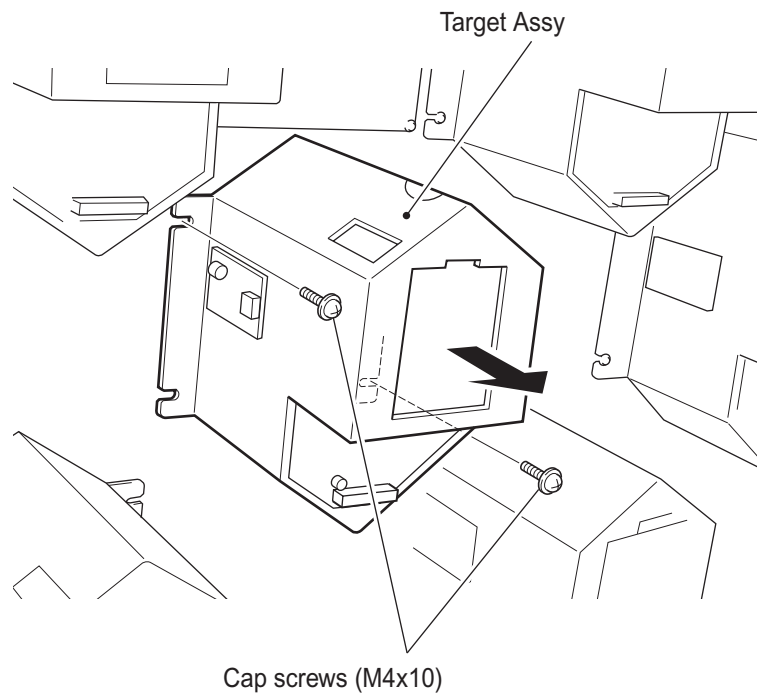
1. Remove the Upper Rear Door.
2. When removing the The Target Assemblies at either end, remove 3 off pozi head screws (M5x12) and remove the Side Cover, then remove 2 off cap screws (M5x12) to remove the Guard.



3. Disconnect the 2 connectors.
4. Remove the Lamp Base by pressing down on the latch and tilting the Lamp Base forwards.



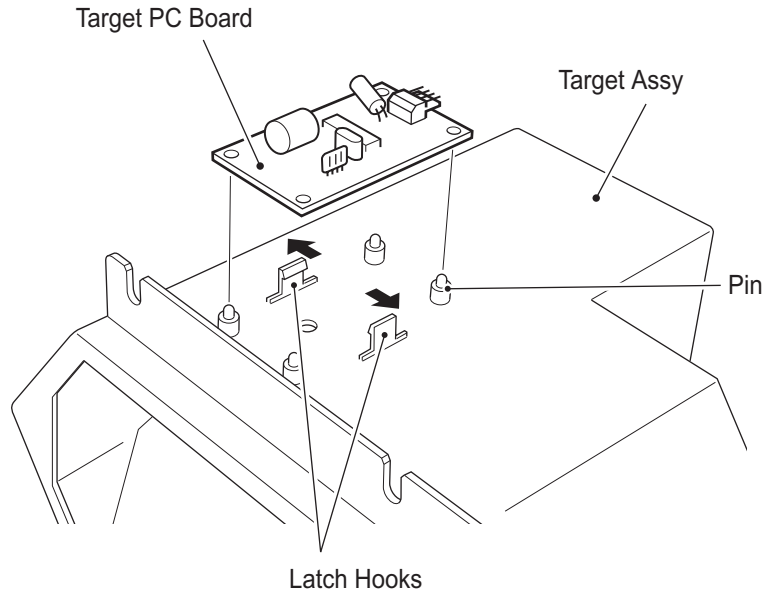
5. Remove 2 off cap screw (M4x10) and remove the Target Assy.



6. Reassemble in reverse order.

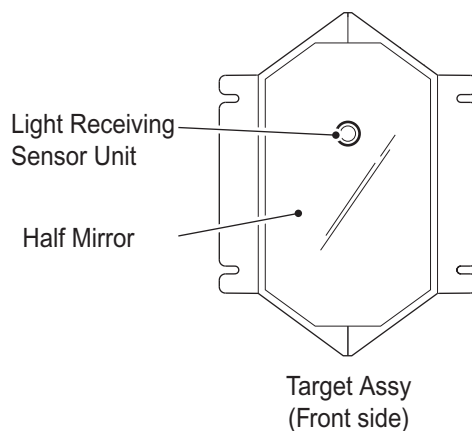
8-4 Removing the Target PC Board

1. Remove the Target Assy. (see 8-3 page 60)
2. Remove the Target PC Board by gently pressing the Latch Hooks outwards, and lifting the Target PC Board clear.



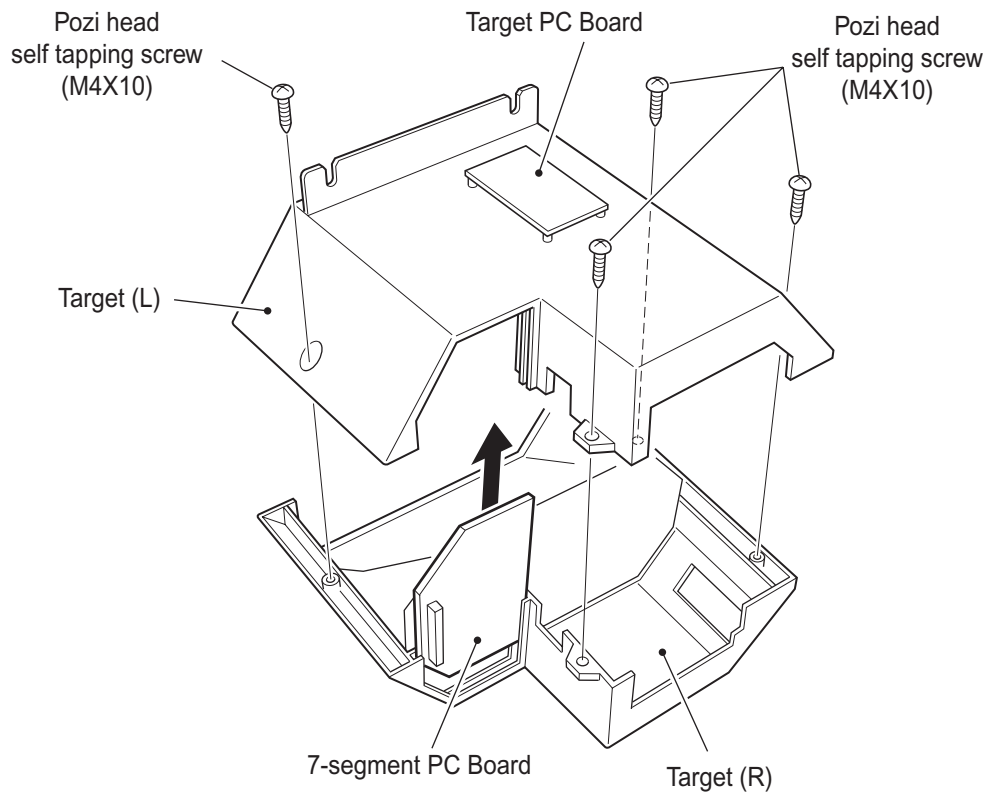
3. Reassemble in reverse order.

Note: When refitting the Target PC Board, align the pins with the holes in the PC Board, and ensure that the Latch Hooks engage over the PC Board to prevent damage to the light receiving sensor. Check the direction of the Target PC Board before refitting. Refitted in the wrong direction may damage the light receiving sensor. Make sure that the sensor is reflected on the half mirror viewing from the front of the Target Assy.



8-5 Removing the Target Assy 7-Segment PC Board

1. Remove the Target Assy. (see 8-3 page 60)
2. Remove 4 off pozi head self-tapping screws (M4x10) and separate the Target Assy.
3. Remove the 7-Segment PC Board.



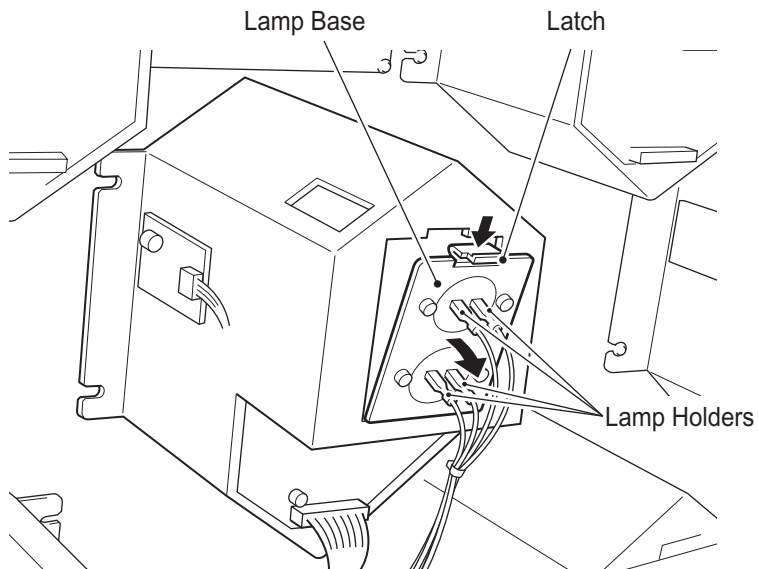
4. Reassemble in reverse order.

Note: Take care, when separating the Target Assy, not to damage the Target PC Board.

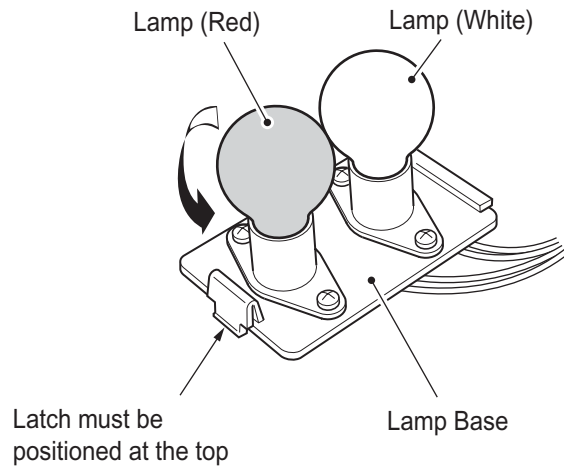
Do not touch the Half Mirror. If it is dirty, lightly wipe with a clean dry cloth. Do not overtighten the self tapping screws to avoid stripping the threads. [Tightening torque: 9 (N-m) (0.9 kg-cm)]

8-5 Removing the Target Assy Lamps

1. Remove the Lamp Base by pressing down on the latch and tilting the Lamp Base forwards.



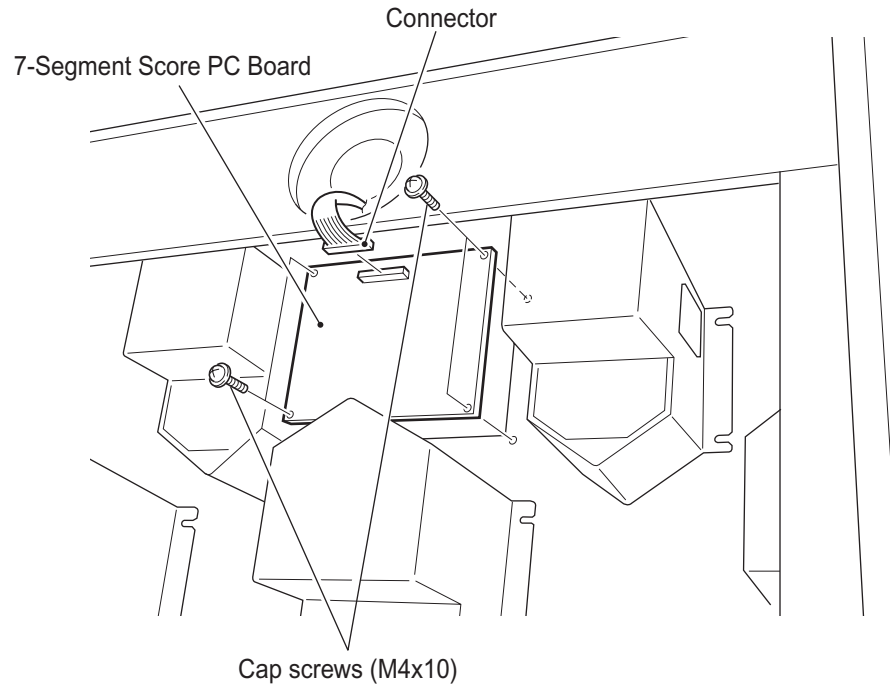
2. Remove the lamp by unscrewing it from the Lamp Holder.



3. Reassemble in reverse order.

8-6 Removing the 7-Segment Score PC Board

1. Remove the Upper Rear Door.
2. Disconnect the connector. Remove 4 off cap screws (M4x10) and remove the 7-Segment Score PC Board.

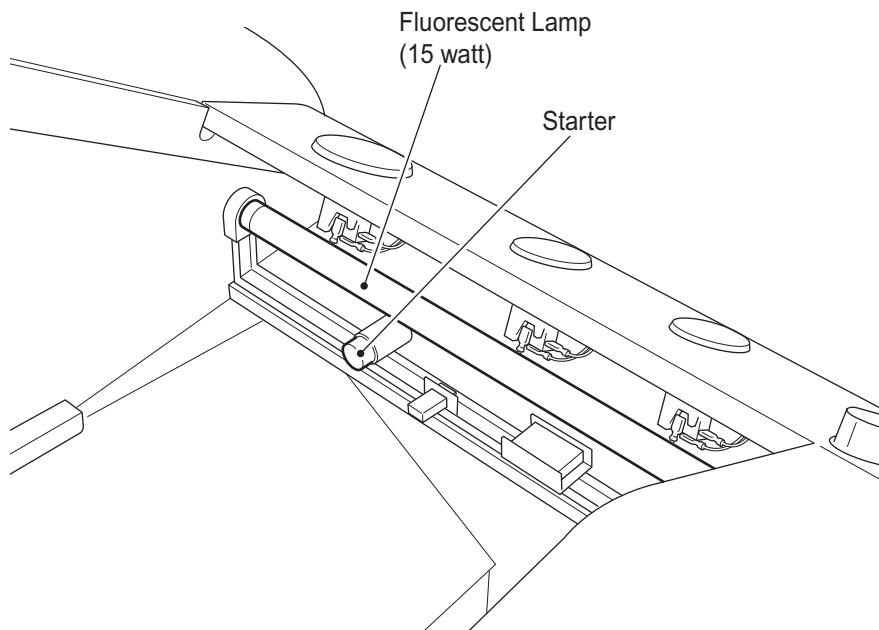


3. Reassemble in reverse order.

Note: To prevent serious electrical damage to the game ensure that the connector is re-fitted the correct way round. The connector is designed for insertion one way only.

8-7 Replacing the Fluorescent Lamp or Starter

1. Open the Hood.
2. Replace the Fluorescent Lamp or Starter.

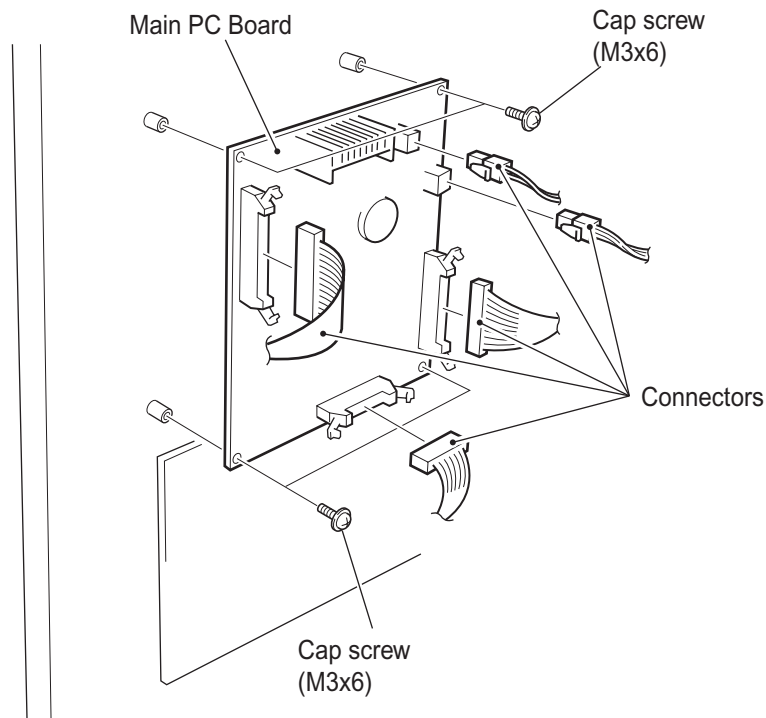


3. Close and lock the Hood.

8-8 Replacing the Main PC Board

PC Boards can be easily damaged by static electricity. To prevent static damage, service personnel should touch an earthed metal part of the game to discharge any static they may have built up before touching the PC Board.

1. Remove the lower rear door.
2. Disconnect the 5 connectors.
3. Remove 4 off cap screws (M3x6) and remove the Main PC Board.



4. Reassemble in reverse order.

Note: To prevent any electrical damage, ensure that connectors are refitted the correct way round.

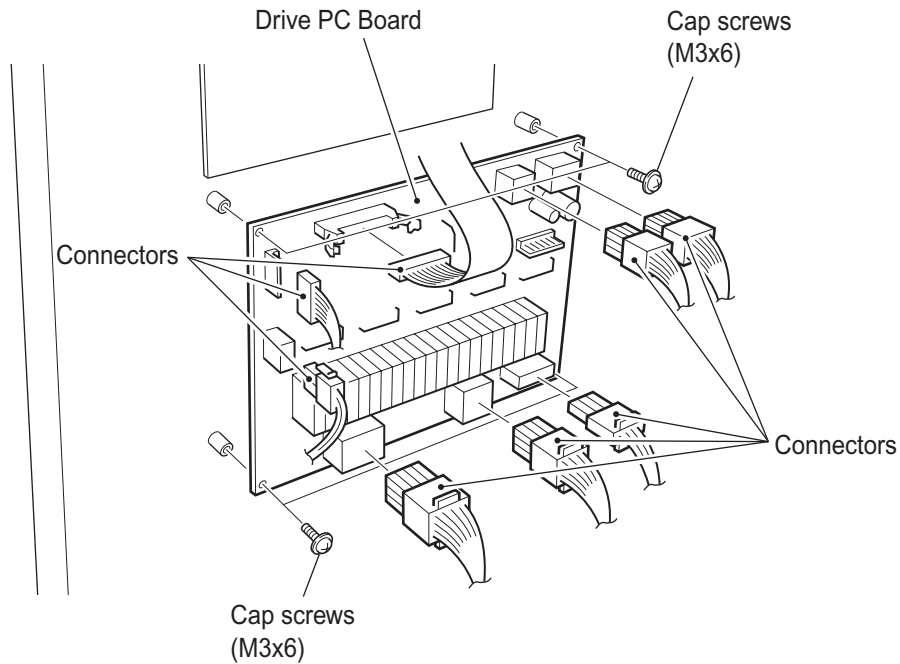
If the Main PC Board has been replaced, be sure to check and adjust all game settings.

When returning a Main PC Board for repair, ensure that it is well packed and protected from damage during transport.

8-9 Replacing the Drive PC Board

PC Boards can be easily damaged by static electricity. To prevent static damage, service personnel should touch an earthed metal part of the game to discharge any static they may have built up before touching the PC Board.

1. Remove the lower rear door.
2. Disconnect the 8 connectors.
3. Remove 4 off cap screws (M3x6) and remove the Main PC Board.



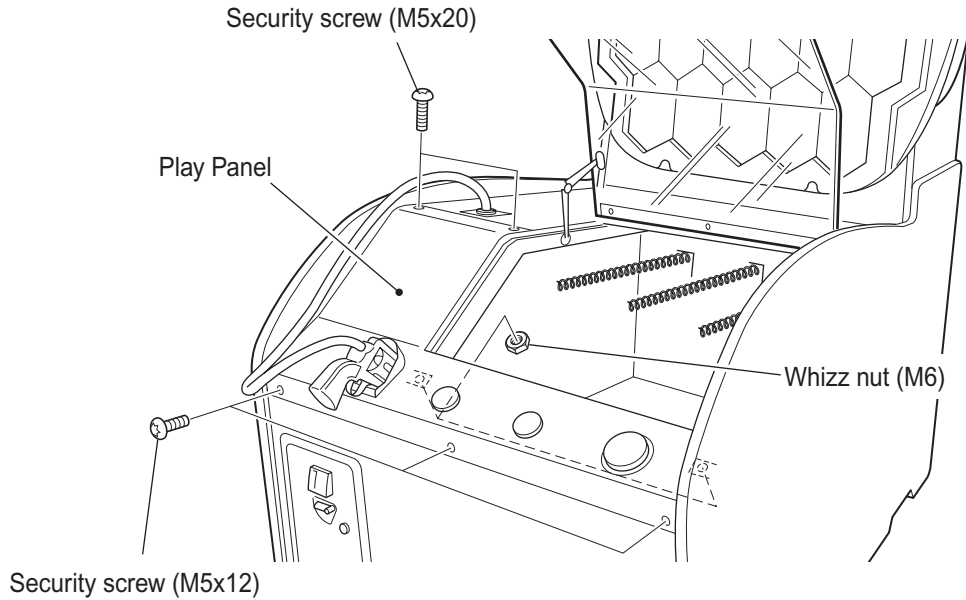
4. Reassemble in reverse order.

Note: To prevent any electrical damage, ensure that connectors are refitted the correct way round.

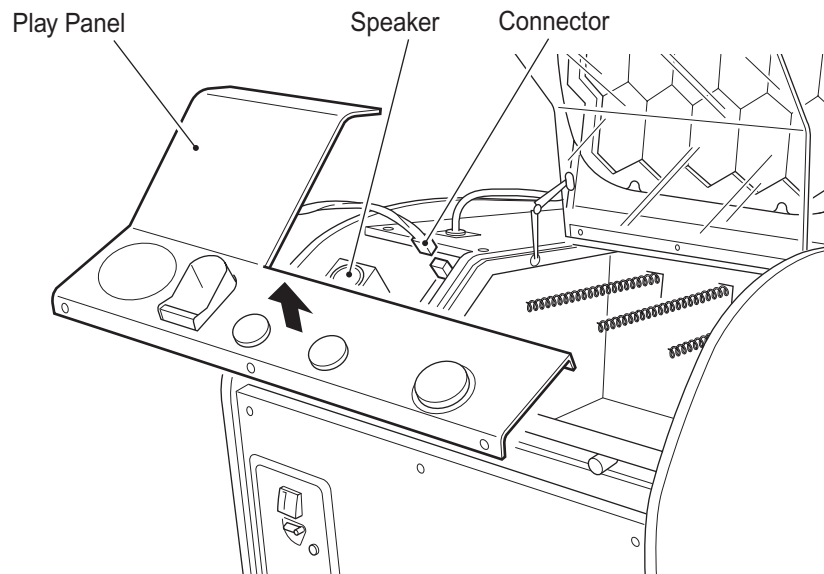
When returning a Drive PC Board for repair, ensure that it is well packed and protected from damage during transport.

8-10 Removing the Play Panel

1. Open the Hood, and remove the Fluorescent Lamp. (*For safety and to prevent damage to the Fluorescent Lamp*).
2. Remove 3 off security screw (M5x12), 2 off security screw (M5x20) and 2 off whizz nuts (M6).



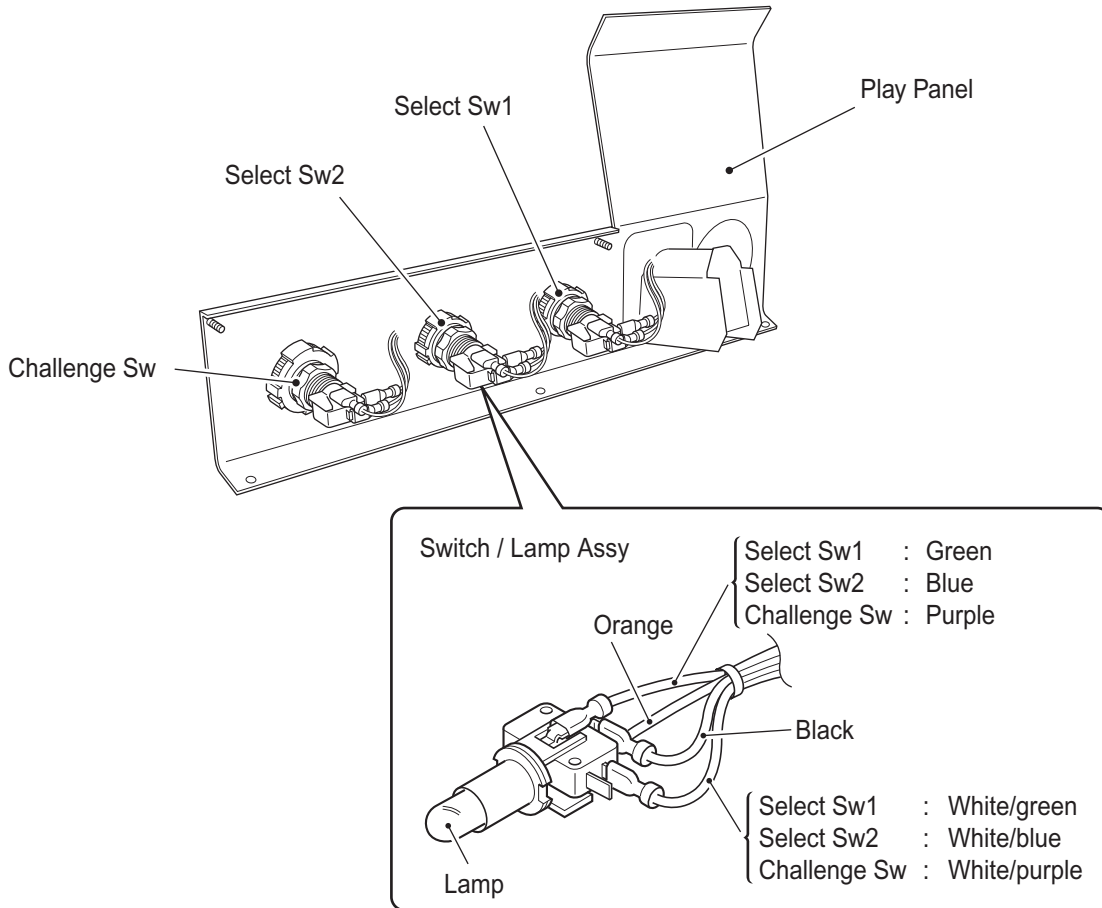
3. Lift the Play Panel only sufficient to gain access to the connector.
4. Disconnect the connector and remove the Play Panel.



5. Reassemble in reverse order.

8-11 Replacing the Play Panel Switches

1. Remove the Play Panel. (see 8-10 page 69)
2. Remove the switch and lamp assy by pulling it straight out from the switch body.



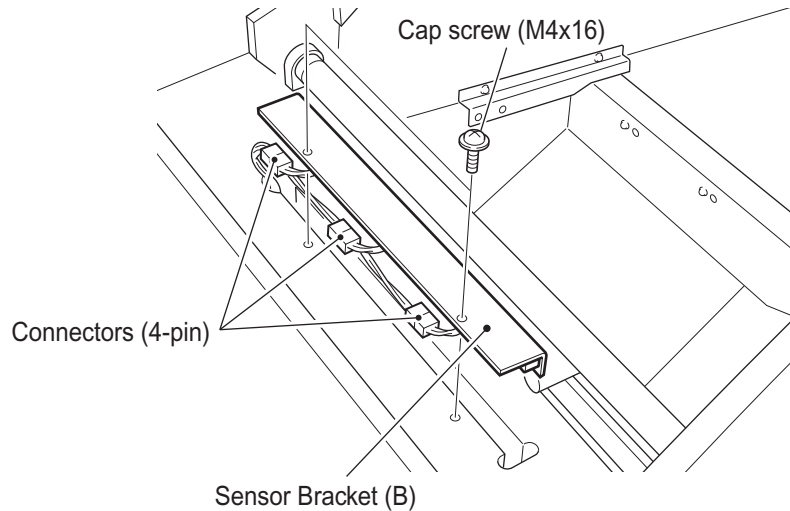
3. Reassemble in reverse order.

Note: When replacing the switch / lamp assy ensure that the correct colour wires are refitted to the correct terminals

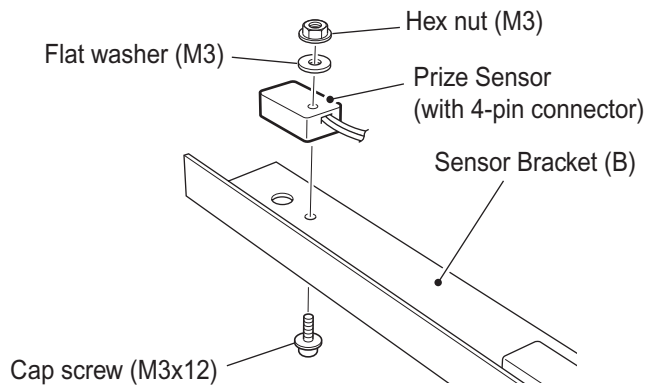
8-12 Replacing the Prize Sensors

8-12-1 Lengthwise Front

1. Remove the Play Panel. (see 8-10 page 69)



2. Remove 2 off cap screw (M4x16)
3. Disconnect the 3 connectors, and detach the Sensor Bracket (B)

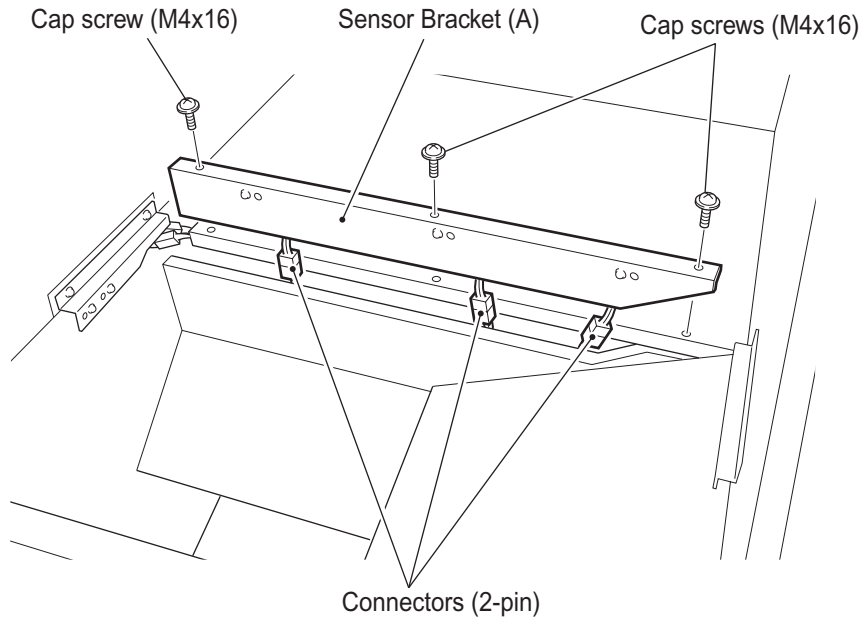


4. Remove 1 off cap screw (M3x12), flat washer (M3) and hex nut (M3) from the Sensor. Replace the Sensor.
5. Reassemble in reverse order.

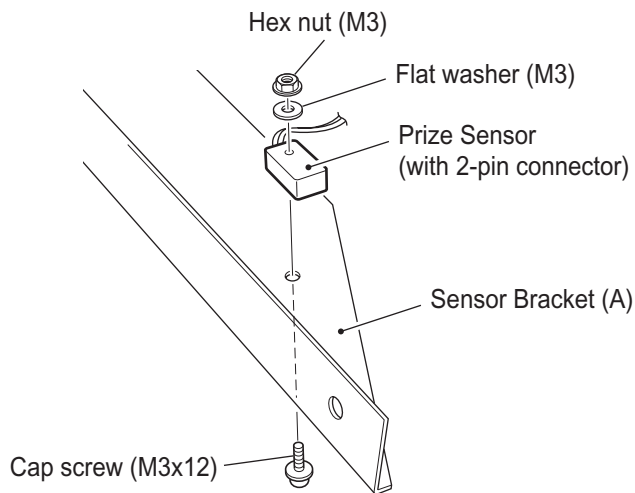
Note: Ensure that the front Prize Item Sensors have 4-pin connectors. (light receiving)

8-12-2 Lengthwise Rear

1. Remove 3 off cap screws (M4x16).
2. Disconnect the 3 connectors, and detach the Sensor Bracket (A).



3. Remove 1 off cap screw (M3x12), flat washer (M3) and hex nut (M3) from the Sensor. Replace the Sensor.

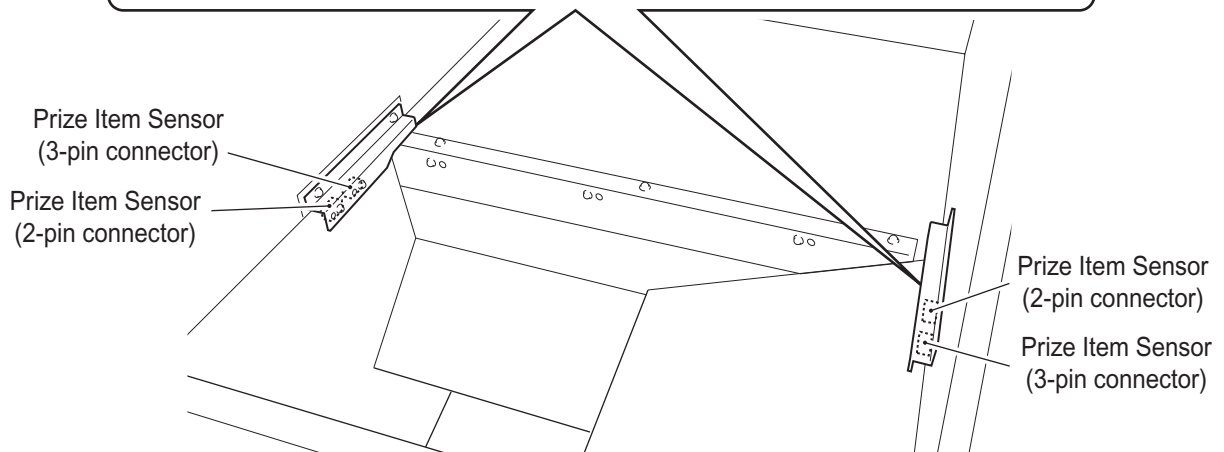
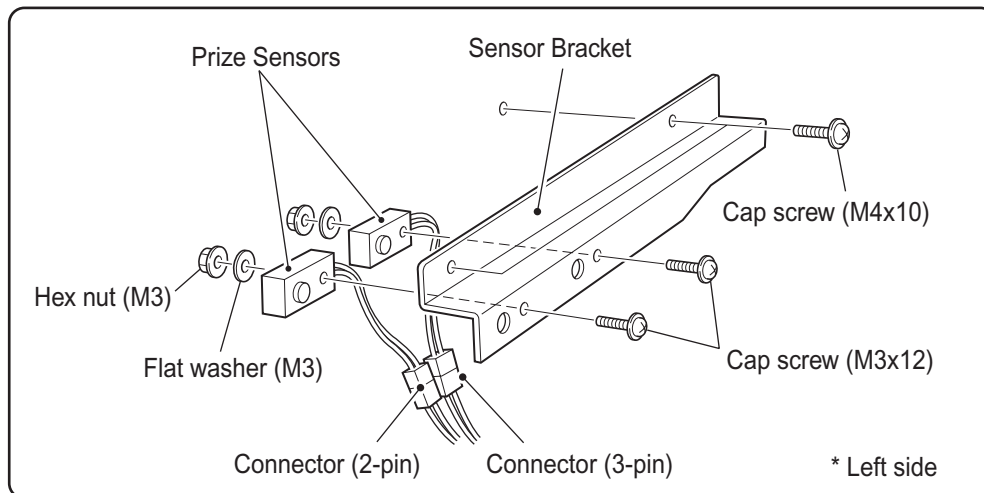


5. Reassemble in reverse order.

Note: Ensure that the rear Prize Item Sensors have 2-pin connectors. (light emitting)

8-12-3 Widthwise

1. Remove 2 off cap screws (M4x10).
2. Disconnect the 3 connectors, and remove the Sensor Bracket.
3. Remove 1 off cap screw (M3x12), flat washer (M3), hex nut (M3) from the Sensor. Replace the Sensor.



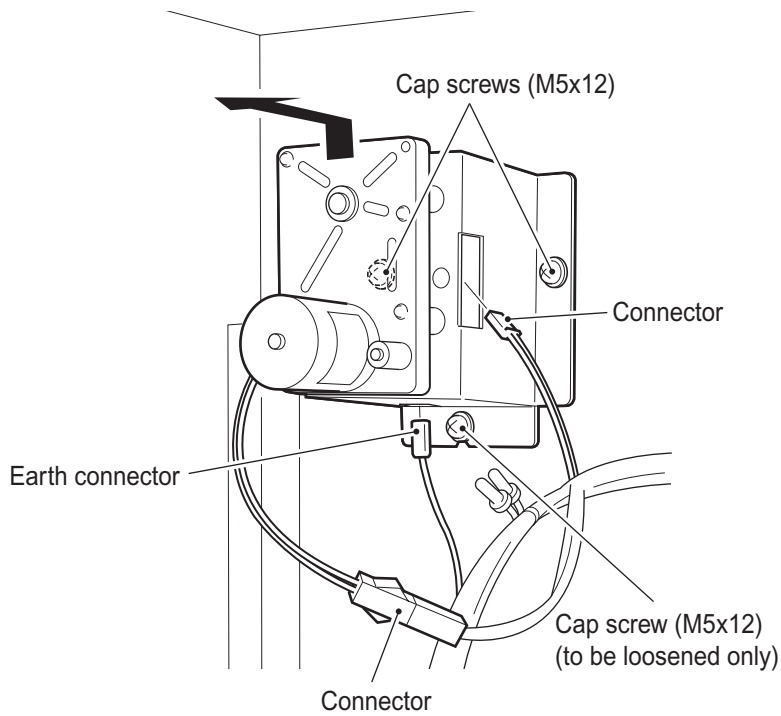
4. Reassemble in reverse order.

Note: Ensure that a Sensor with a 2-pin connector (light emitting) and Sensor with a 3-pin connector (light receiving) are installed alternately on each side.

8-13 Payout Assemblies

8-13-1 Removing the Payout Assy

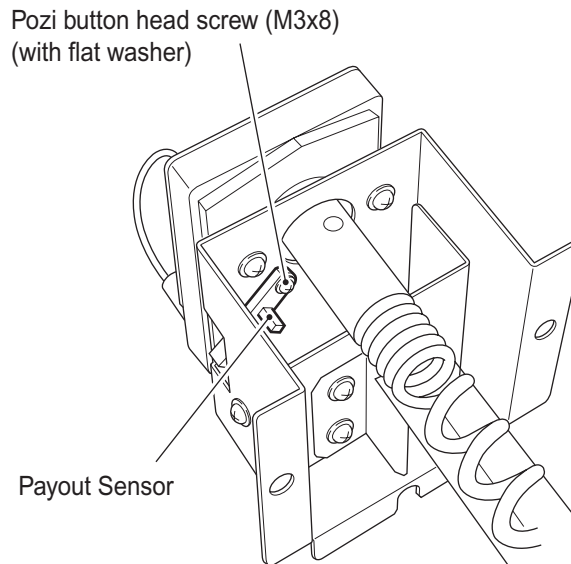
1. Remove the Upper Rear Door.
2. Disconnect the 2 connectors and disconnect the Earth connector.
3. Loosen 1 off cap screw (M5x12) located under the Payout Assy. Remove 2 off cap screws (M5x12) located on both sides of the Payout Assy.



4. Lift the Payout Assy to clear the bottom screw and remove the Payout Assy.
5. Reassemble in reverse order.

8-13-2 Replacing the Payout Sensor

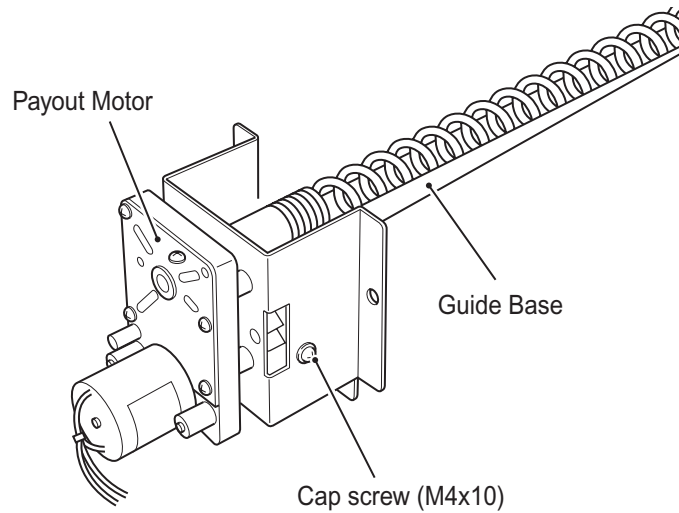
1. Remove the Payout Assy. (see 8-13-1 page 74)
2. Remove 1 off pozi button head screw (M3x8), with flat washer, and replace the Payout Sensor.



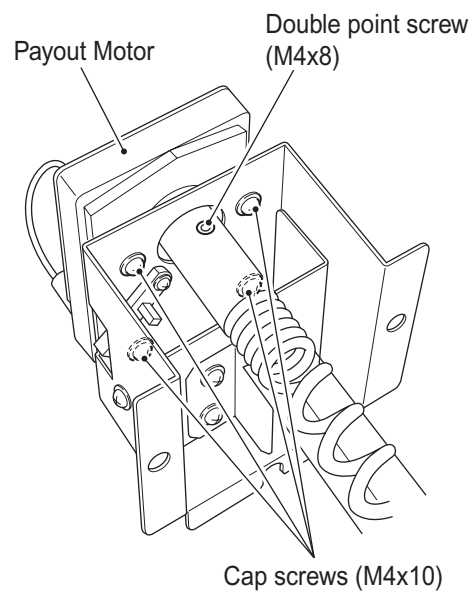
3. Reassemble in reverse order.

8-13-3 Replacing the Payout Motor

1. Remove the Payout Assy. (see 8-13-1 page 74)
2. Remove 2 off cap screws (M4x10) and detach the Guide Base.



3. Loosen 1 off double point screw (M4x8).
4. Remove 4 off cap screws (M4x10) and remove the Payout Motor.

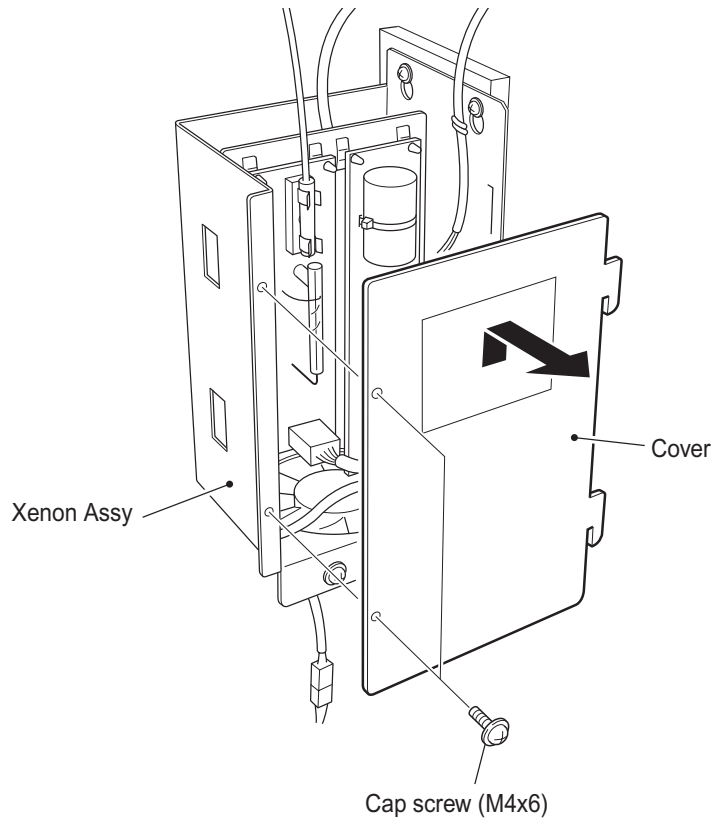


5. Reassemble in reverse order.

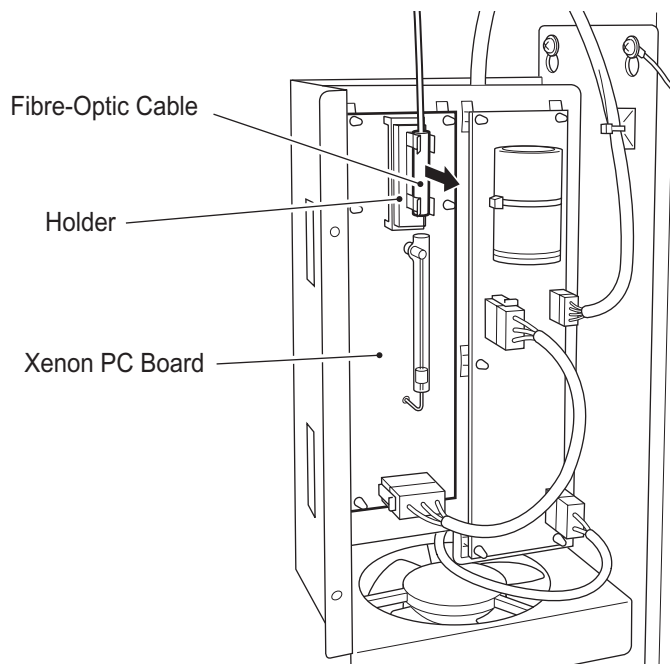
8-14 Gun Assembly

8-14-1 Removing the Gun Assy

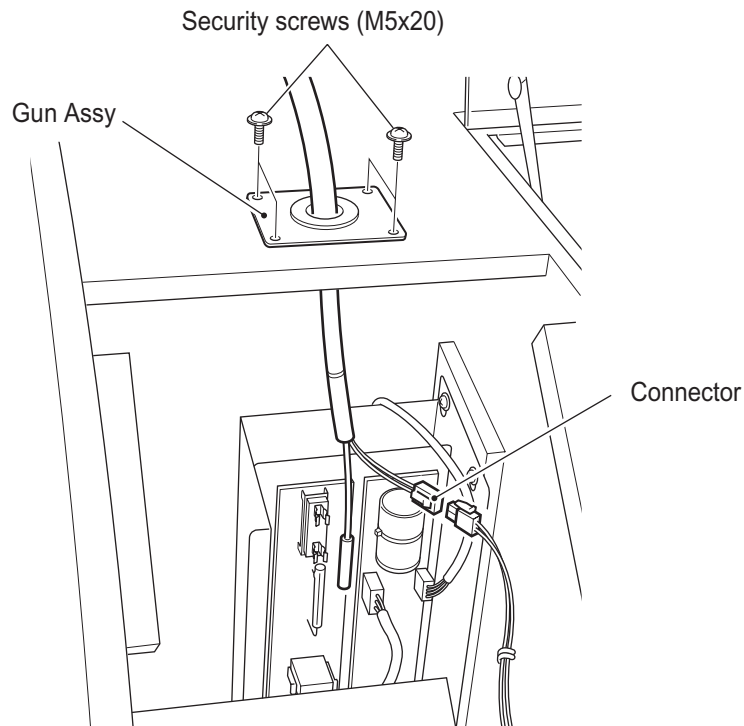
1. Remove the Play Panel. (see 8-10 page 69)
2. Remove 2 off cap screws (M4X6) and remove the Xenon Assy Cover.



3. Remove the Fibre-Optic Cable from the holder.



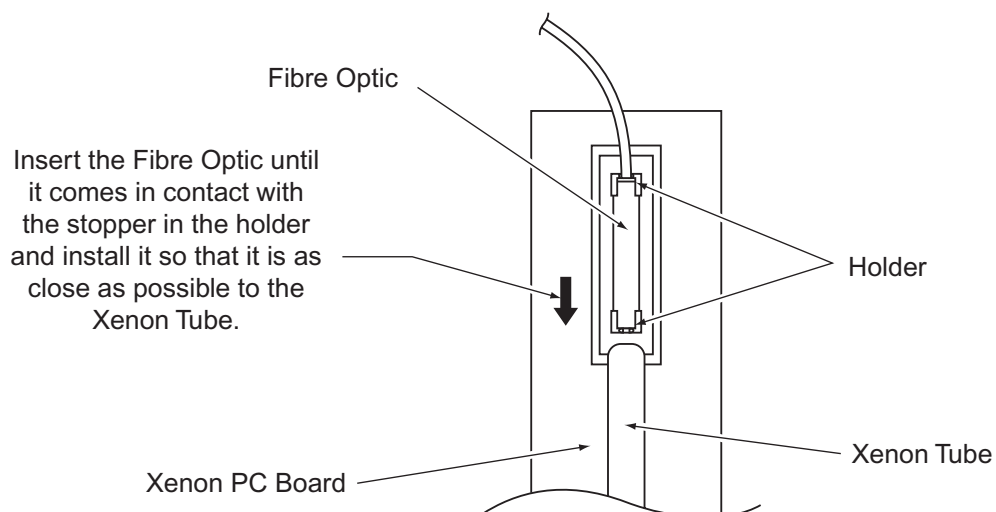
4. Remove 4 off security screws (M5x20), disconnect the connector, and remove the Gun Assy.



5. Reassemble in reverse order.

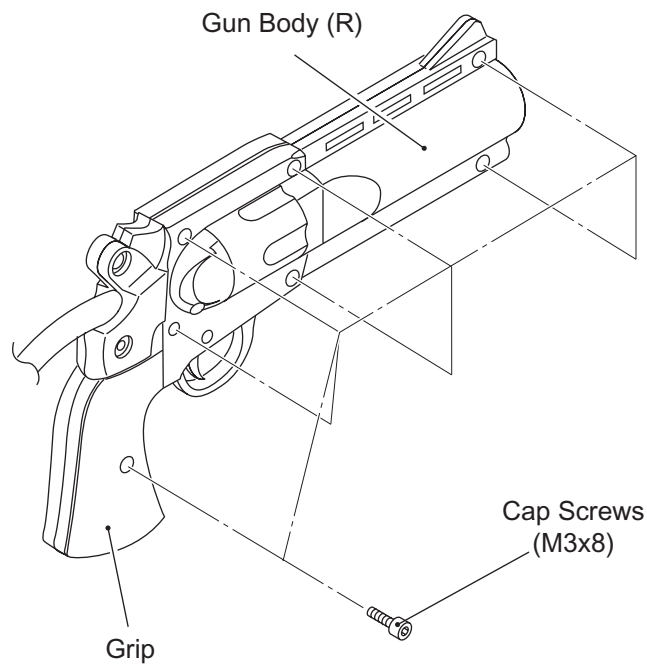
Note: In order to ensure the correct light output from the gun Assy, the fibre-optic should be fitted as close as possible to the Xenon Tube.

When installing the fibre optic, be careful not to touch the Xenon tube with your fingers or hands. If the Xenon tube is accidentally touched, clean the area touched with alcohol. (Part No 95000031)

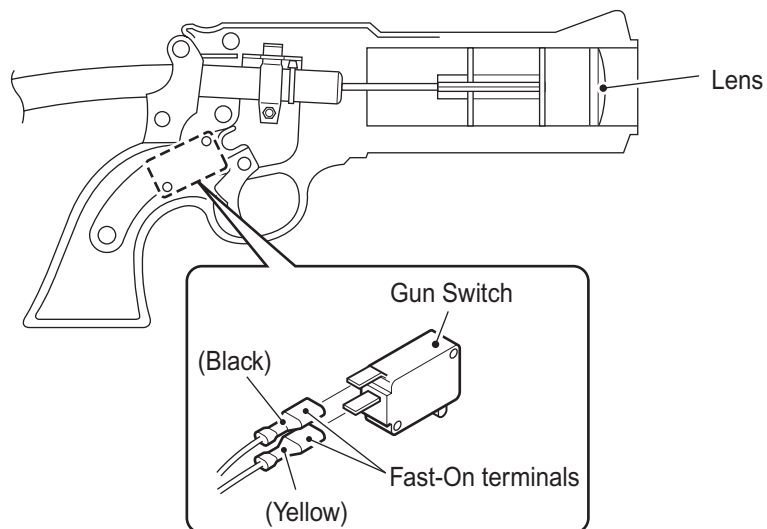


8-14-2 Replacing the Gun Switch, Trigger and Lens

1. Remove 7 off cap screws (M3x8) and remove Gun Body (R).
The grip is permanently fixed to the gun body (R).



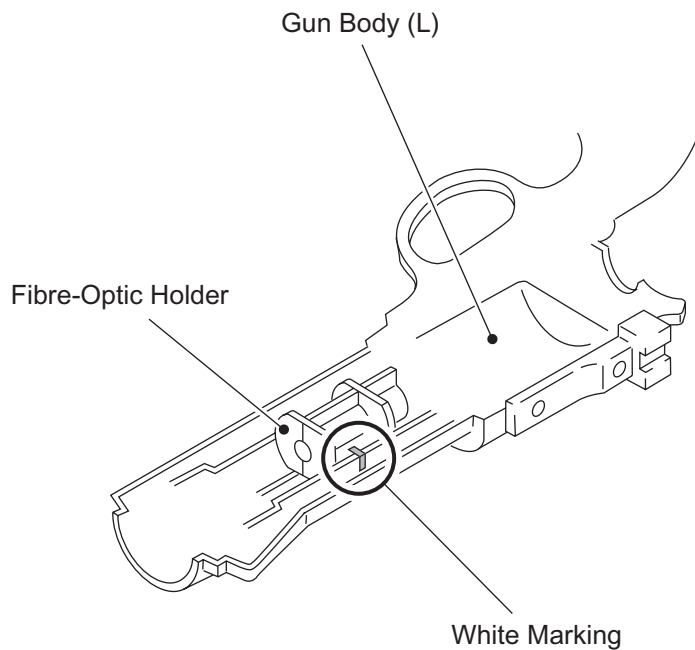
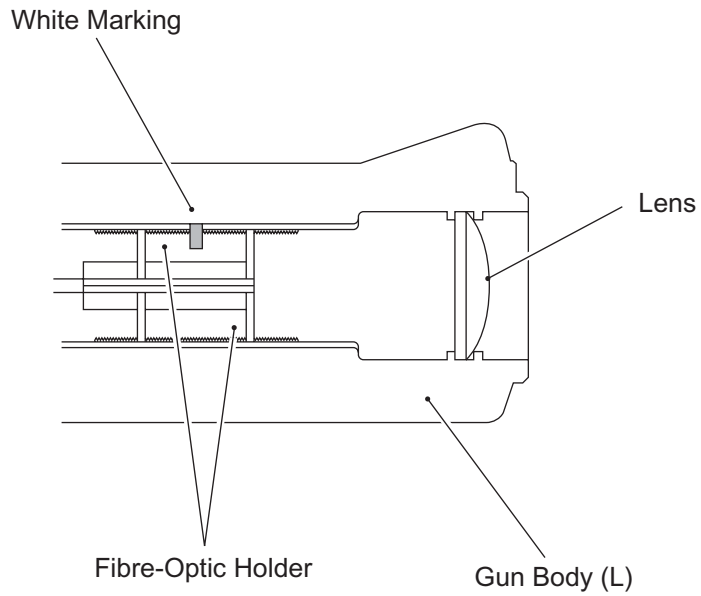
2. Disconnect the two Fast-On terminals from the Trigger Switch.



3. Replace the Gun Switch, Trigger or Lens and reassemble in reverse order.

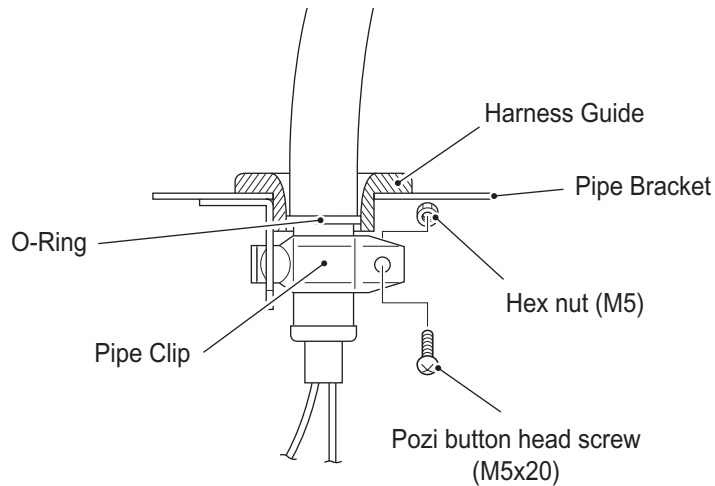
Note: *If the Fibre Optic Holder has come off, re-attach it by aligning the marking on the Fibre Optic Holder with the marking on the Gun Body (L).*

Install the Lens so that the convex (curved) surface is facing outward.

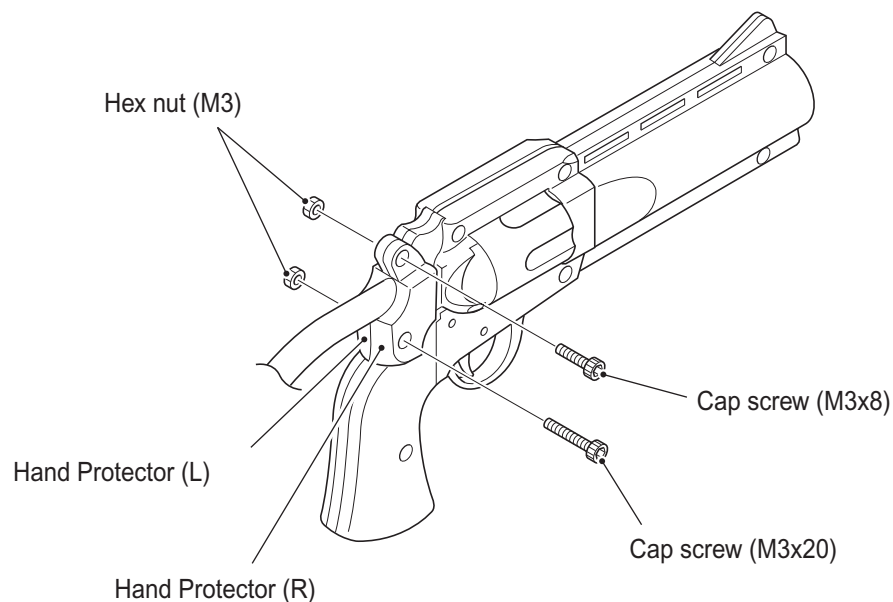


8-14-3 Replacing the Gun Harness

1. Remove the Gun Assy. ([see 8-14-1 page 77](#))
2. Remove 2 off cap screws (M3x6) that hold the Harness Guide in place, and detach the Harness Guide from the Pipe Bracket.
3. Remove 1 off pozi button head screw (M5x20) and hex nut (M5).
4. Remove the Pipe Clip, Pipe Bracket and O-ring.

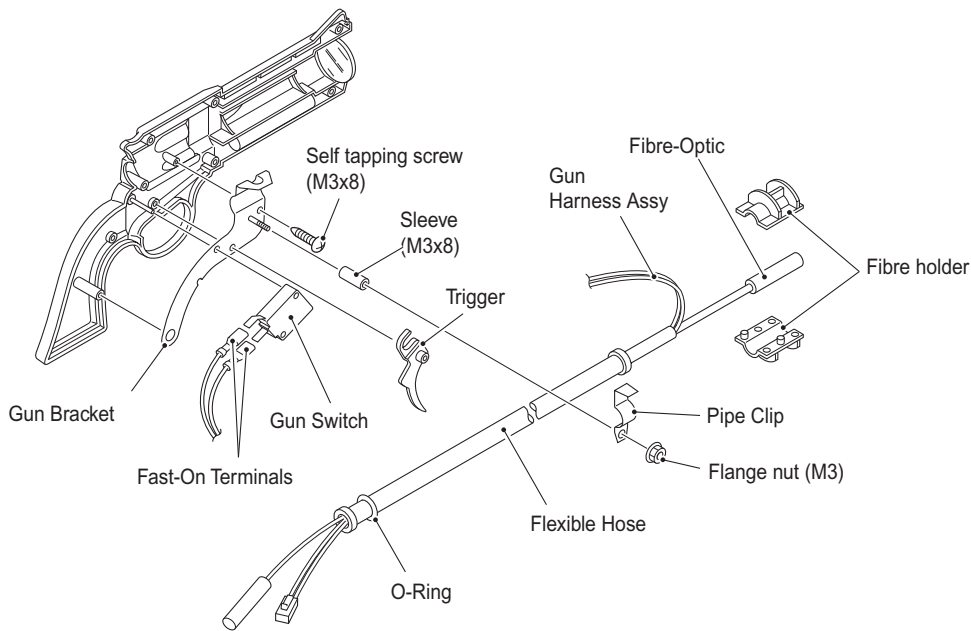


5. Remove 1 off cap screw (M3x20), 1 off cap screw (M3x8), 2 off hex nuts (M3) and separate the Hand Protectors (L) and (R).

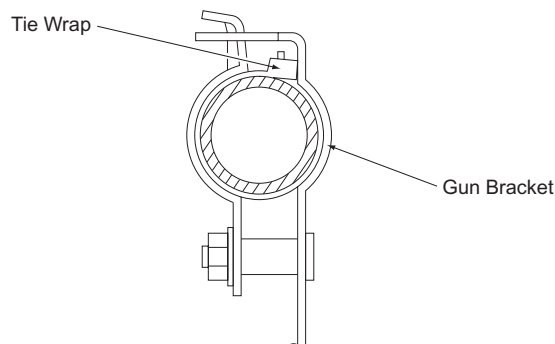


6. Remove Gun Body (R). ([see 8-14-2 \(1\) page 79](#))

7. Disconnect the 2off Fast-on terminals from the Gun Switch
8. After removing the Gun Switch and Trigger, remove 1off self tapping screw (M3x8) and detach the Gun Bracket.
9. Remove the flange nut (M3) to remove the Pipe Clip and Sleeve.
10. Separate the Fibre Holder into two parts, and remove them from the Fibre-Optic. Remove the Gun Harness Assy together with the O-ring, Fibre-Optic and Flexible Hose.
11. Reassemble in reverse order.



Note: *The tie wraps on the Gun Harness Assembly should be installed so that they come in contact with the gun bracket, as shown in the diagram below.*



Note: *Install the Fibre Optic Holder by aligning the marking on the holder with the marking on the gun body (L). (see 8-14-2 page 79).*

It is recommended that Threadlock, (part No 95000006), is applied to the cap bolt (M3x20), cap bolt (M3x8), and 2off hex nut (M3) when reassembling the gun harness assy

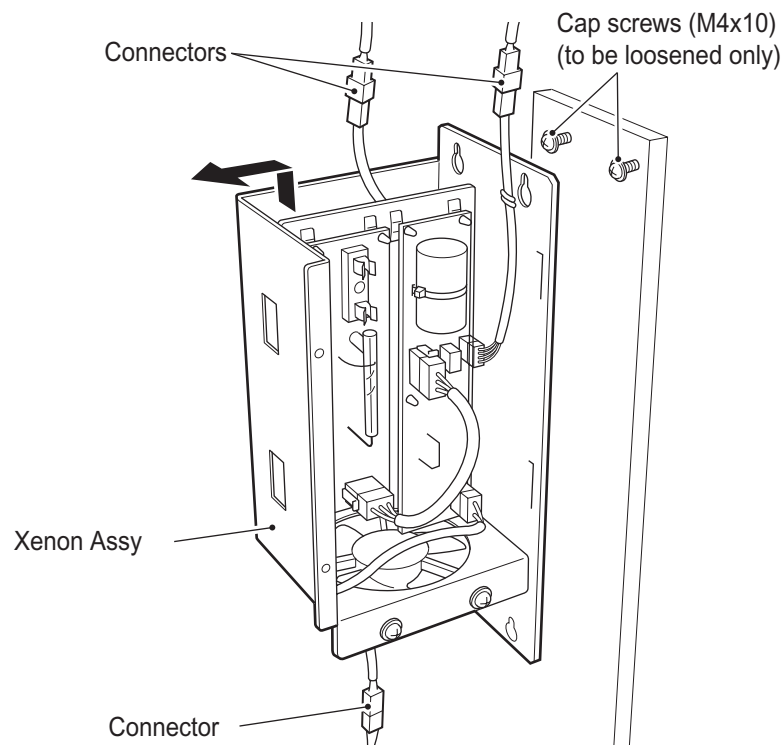


- GB** The Xenon Assy will remain hot and have areas of high voltage even though the equipment has been tuned OFF, and there is the possibility of burns or electric shock. Be careful not to touch these areas.
- D** Das Xenon assy nach Ausschalten des Gerätes noch heiß und führt weiterhin Hochspannung. Daher besteht die Gefahr von Verbrennungen und Elektroschlägen. Diese Bereiche dürfen nicht berührt werden.
- DK** Xenon Assy vil forblive varin og have områder med høj spænding selvom maskinen har været slukket og der er fare for brandskader eller elektrisk stød. Pas på med at røre disse områder.
- E** La Xenon Assy se mantiene caliente, y tiene zonas de alto voltaje incluso cuando la máquina ha sido desconectada, existiendo el riesgo de quemaduras y descargas eléctricas. Tenga cuidado de no tocar estas zonas.
- F** Les Xenon Assy reste chaude et comporte des zones de haute tension même si la machine est éteinte. Il existe donc un risque de brûlure ou d'électrocution. Attention à ne pas toucher ces endroits.
- I** Le Xenon Assy rimane caldo ed ha zone di alto voltaggio anche se la macchina è stata spenta, c'è quindi la possibilità di bruciature o scosse elettriche. Fare attenzione a non toccare queste zone.
- N** Xenon assy en vill være varm og ha områder med høy spenning selv om maskinen har blitt slått av. og det er muligheter for skader og elektriske sjokk. Vær forsiktig så du ikke berører disse områdene.
- NL** De Xenon assy blijft warm en er kunnen componenten elektrisch geladen blijven ondanks dat de machine UITgeschakeld is, waardoor er brandwonden of elektrische schokken kunnen worden opgelopen. Ben voorzichtig en raak deze delen niet aan.
- P** A Xenon Assy encontrar-se-à quente, tendo zonas de alta voltagem, mesmo após a maquina ter sido desligada. Deste facto poderá resultar a ocorrência de queimaduras ou choques electricos. Seja cuidadoso para evitar contacto com estas zonas.
- S** Xenon Assy håller sig varm och har områden med hög spänning, även när maskinen stängts av och det finns risk för brännskada eller elektriska stötar. Var försiktig och vidrör aldrig sådana områden.
- SF** Xenon Assy oleva virtalähde pysyy kuumana ja siinä on alueita, joissa on korkeajännite vaikka laite on kytketty pois päältä. Palovammojen tai sähköiskun saaminen on mahdollista. Älä koske näihin alueisiin.

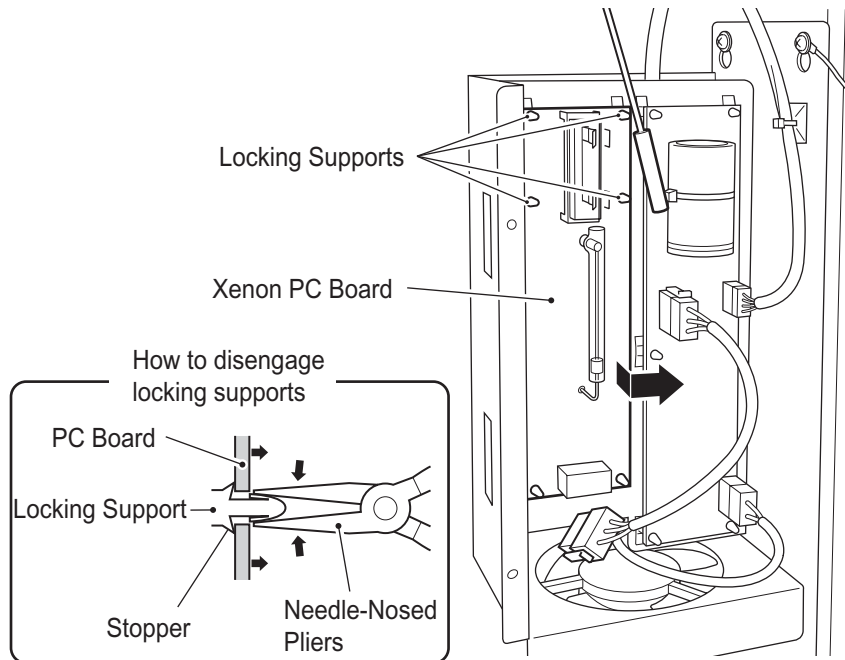
8-15-1 Replacing the Xenon PC Board

PC Boards can be easily damaged by static electricity. To prevent static damage, service personnel should touch an earthed metal part of the game to discharge any static they may have built up before touching the PC Board.

1. Remove the Play Panel. (see 8-10 page 69)
2. Remove the Cover from the Xenon Assy. Remove the Fibre-Optic from the holder. (see 8-14-1 page 77)
3. Loosen 2 off cap screws (M4x10), disconnect the 3 connectors, and remove the Xenon Assy.



4. Disconnect the connector.
5. Using needle nosed pliers, squeeze the locking tabs of the locking supports, one at a time, to release the PC Board. Remove the Xenon PC Board.

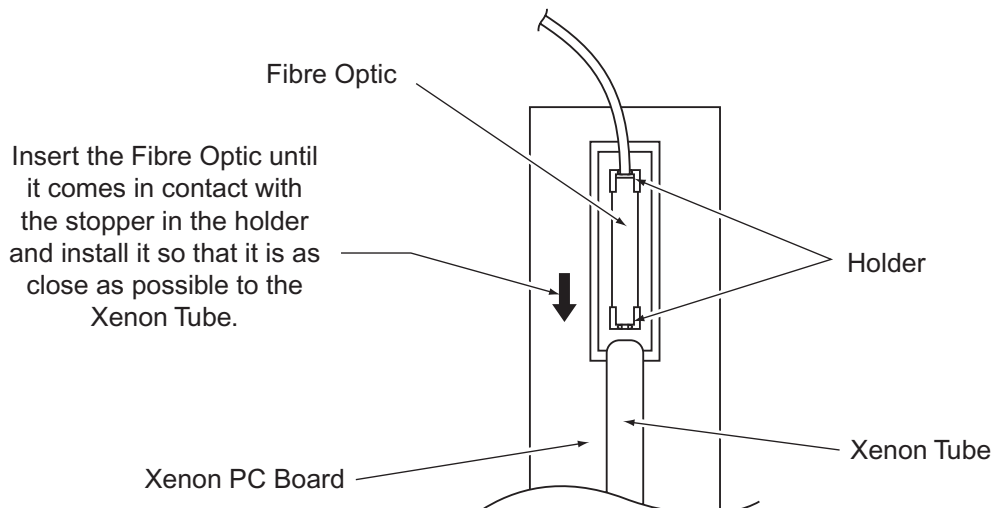


6. Reassemble in reverse order.

Note: *To prevent possible electrical damage, ensure that connectors are refitted the correct way round.*

In order to ensure the correct light output from the gun Assy, the fibre-optic should be fitted as close as possible to the Xenon Tube.

When installing the fibre optic, be careful not to touch the Xenon tube with your fingers or hands. If the Xenon tube is accidentally touched, clean the area touched with alcohol. (Part No 95000031)

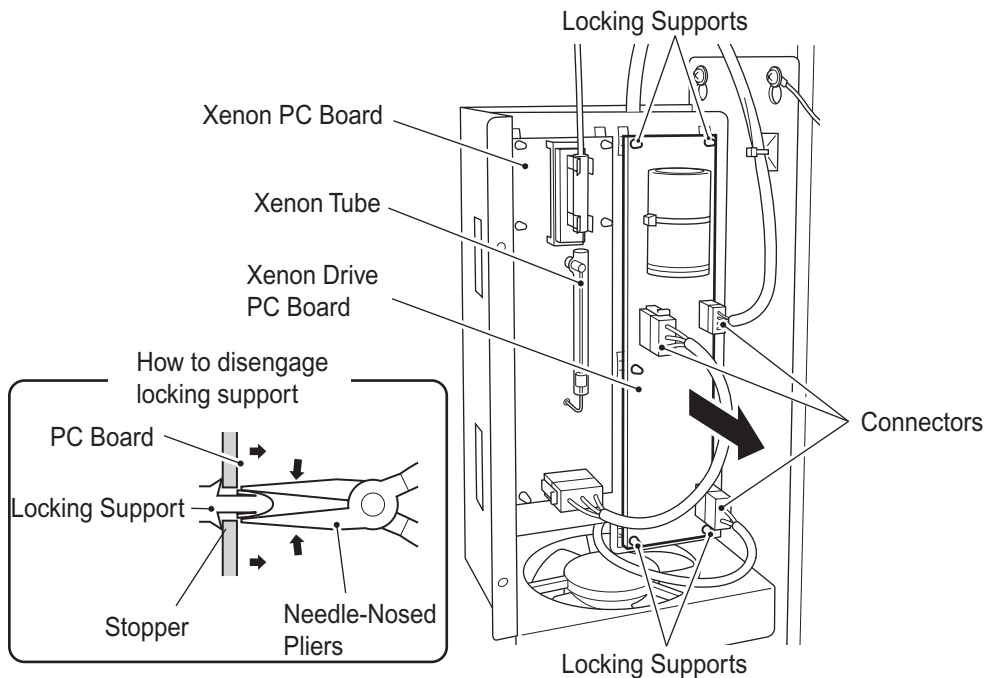


8-15-2 Replacing the Xenon Drive PC Board

PC Boards can be easily damaged by static electricity. To prevent static damage, service personnel should touch an earthed metal part of the game to discharge any static they may have built up before touching the PC Board.

When installing the fibre optic, be careful not to touch the Xenon tube with your fingers or hands. If the Xenon tube is accidentally touched, clean the area touched with alcohol. (Part No 95000031)

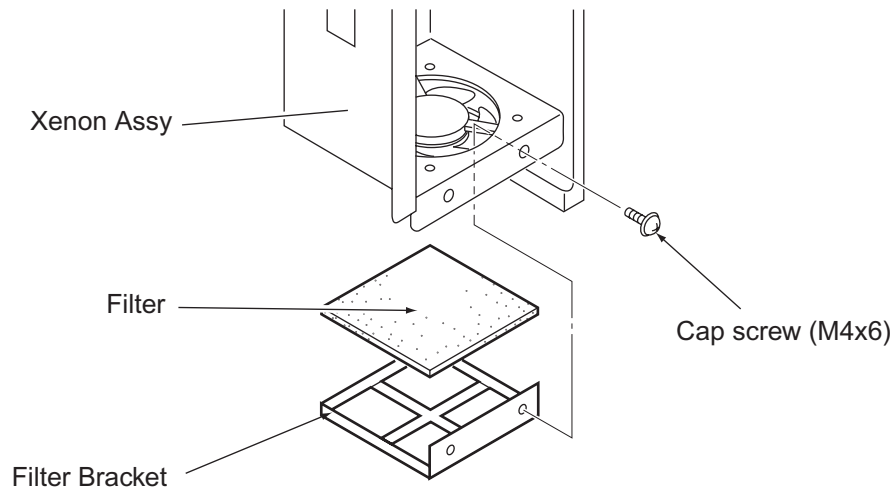
1. Remove the Xenon Assy. (see 8-15-1 page 84)
2. Disconnect the 3 connectors.
3. Using needle nosed pliers, squeeze the locking tabs of the locking supports, one at a time, to release the PC Board. Remove the Xenon PC Board.



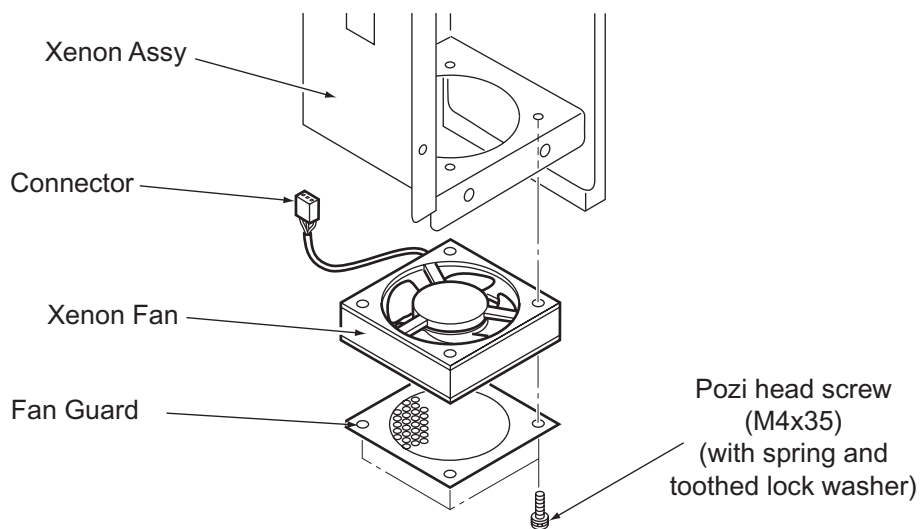
4. Reassemble in reverse order.

8-15-3 Removing the Xenon Fan and Filter

1. Remove 2 off cap screws (M4x6) and remove the Filter Bracket.



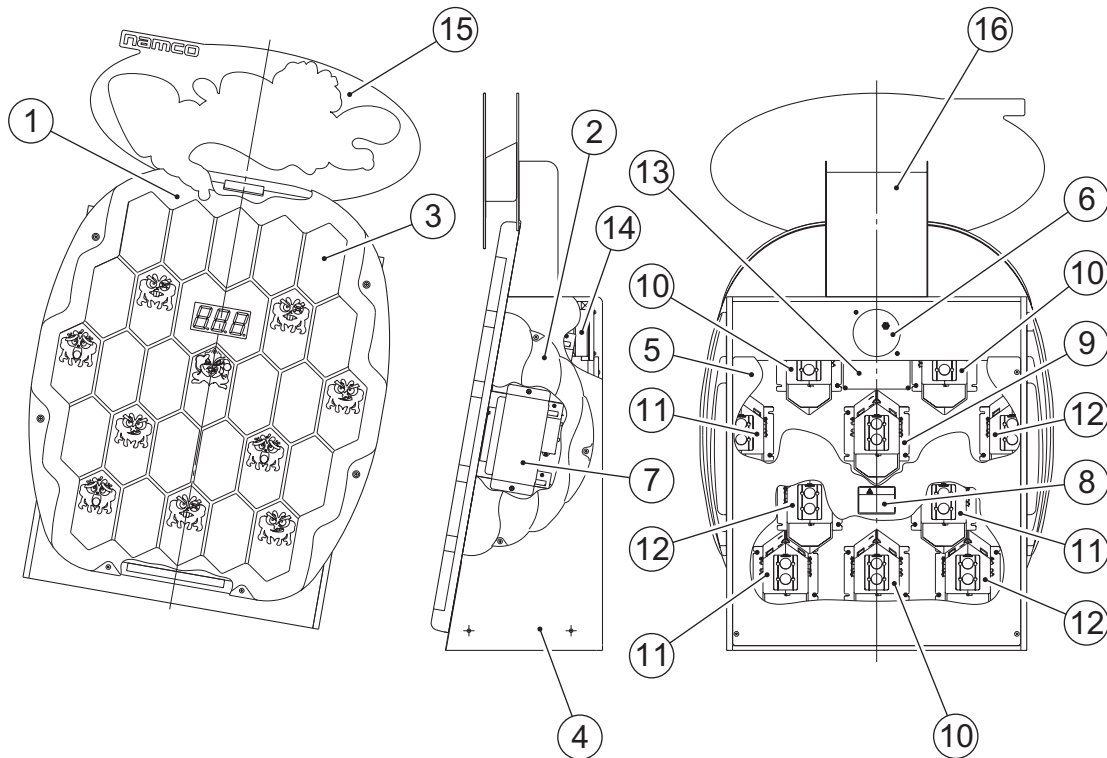
2. Remove the Filter from inside the Filter Bracket.
3. Disconnect the connector, remove 4 off pozi head screws (M4x35), with spring and toothed lock washers, and remove the Xenon Fan



4. Reassemble in reverse order.

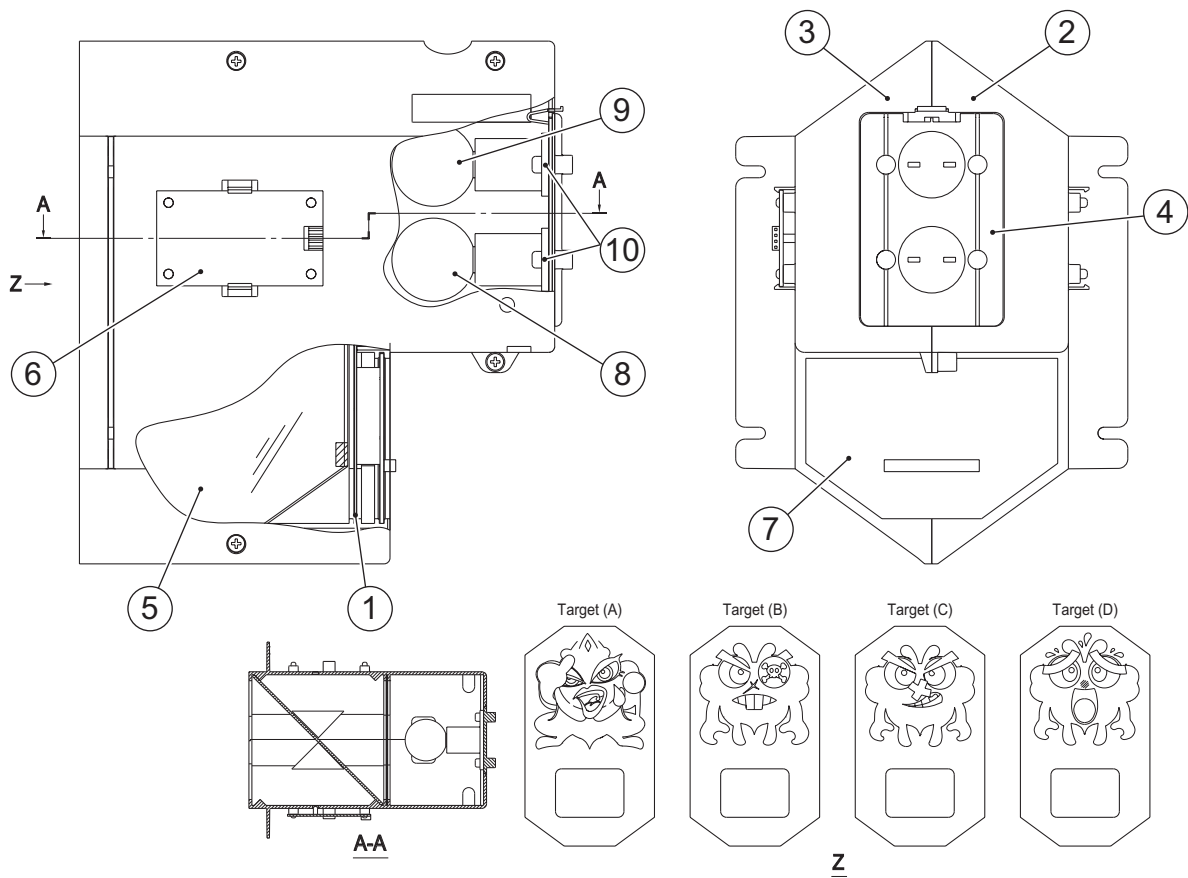
9. PARTS

9-1 Upper Cabinet Assy

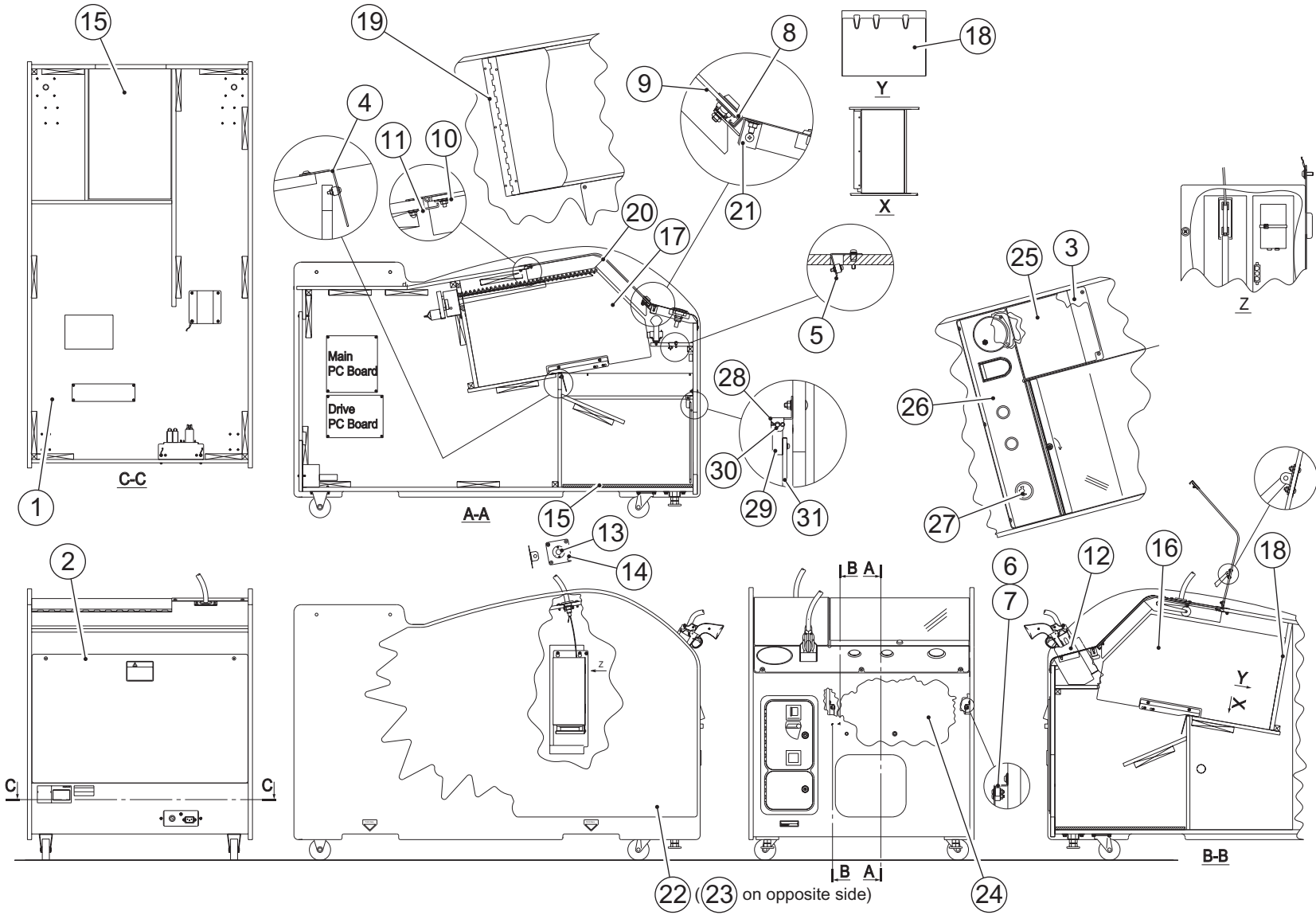


Item	Description	Part No
1	Target Cover	XBP-703-160
2	Side Cover	XBP-703-161
3	Target Panel	XBP-703-162
4	Upper Cabinet	XBP-703-163
5	Maintenance Panel (U)	XBP-703-164
6	Fan Cover	XBP-703-165
7	Guard	XBP-703-166
8	Caution Sticker (maintenance) EXP	XBP-461-359
9	Target (A) Assy	Refer to section "9-2 Target Assy"
10	Target (B) Assy	
11	Target (C) Assy	
12	Target (D) Assy	
13	7-Segment Score PC Board	XBP-703-281
14	Fan - 110v	XBP-005-305
15	Logo Panel	XBP-703-250
16	Backboard	XBP-703-251

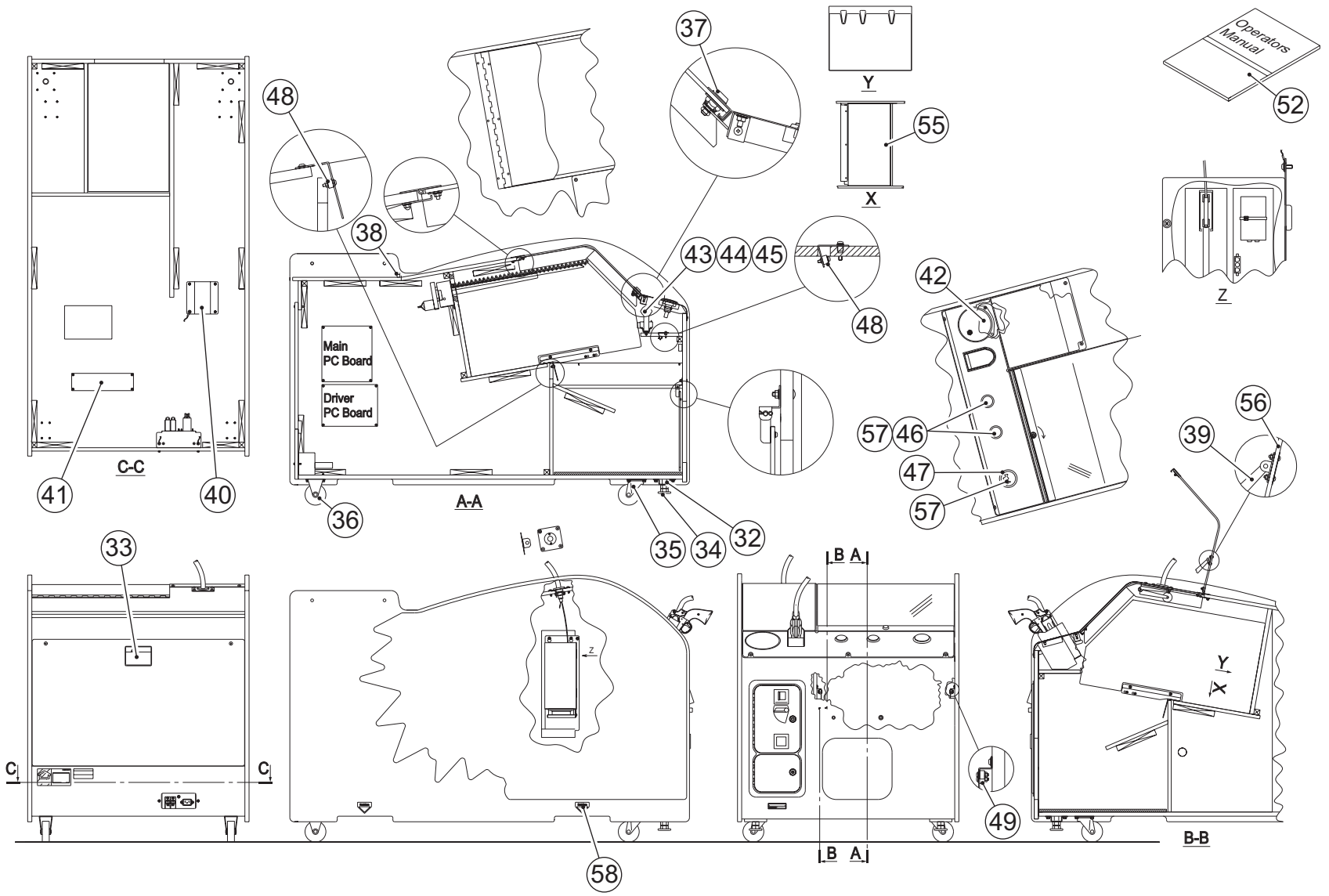
9-2 Target Assy



Item	Description	Part No
1	Character Panel (A)	XBP-703-170
	Character Panel (B)	XBP-703-175
	Character Panel (C)	XBP-703-177
	Character Panel (D)	XBP-703-179
2	Target (L)	XBP-703-171
3	Target (R)	XBP-703-172
4	Lamp Base	XBP-703-173
5	Half-Mirror	XBP-703-174
6	Target PC Board	XBP-703-282
7	7-Segment 1PC Board	XBP-703-283
8	Mini Krypton Lamp (white)	XBP-002-239
9	Mini Krypton Lamp (red)	XBP-002-367
10	Lamp Socket	XBP-703-103

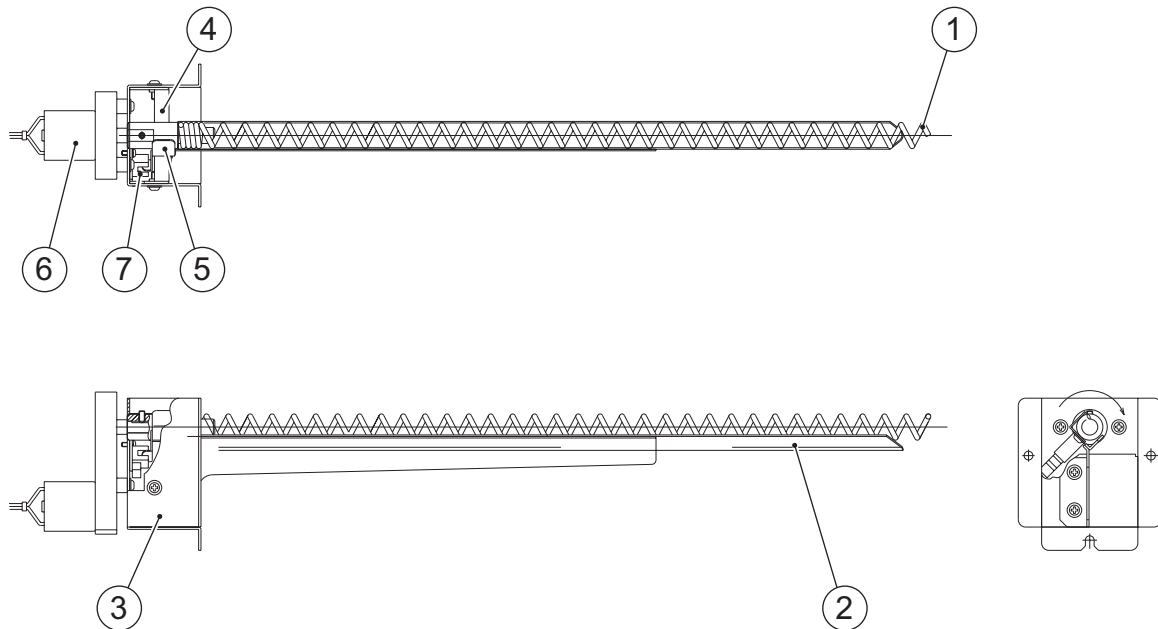


Item	Description	Part No
1	Lower Cabinet	XBP-703-180
2	Maintenance Panel	XBP-703-181
3	Control Panel	XBP-703-182
4	Sensor Stay (A)	XBP-703-184
5	Sensor Stay (B)	XBP-703-185
6	Sensor Stay (L)	XBP-703-186
7	Sensor Stay (R)	XBP-703-187
8	Hood Bracket (A)	XBP-703-188
9	Hood Bracket (B)	XBP-703-189
10	Hood Bracket (C)	XBP-703-190
11	Hood Bracket (D)	XBP-703-191
12	Gun Holder	XBP-703-192
13	Harness Guide	XBP-703-193
14	Pipe Bracket	XBP-703-194
15	Prize Item Cushion	XBP-703-195
16	Mirror Sheet (L)	XBP-703-196
17	Mirror Sheet (R)	XBP-703-197
18	Mirror Sheet (C)	XBP-703-198
19	Hinge	XBP-703-199
20	Hood	XBP-703-200
21	Control Panel Stay	XBP-703-201
22	Side Panel Decal (L)	XBP-703-202
23	Side Panel Decal (R)	XBP-703-203
24	Front Decal	XBP-703-204
25	Instruction Decal	40000706
26	Play Panel Decal	40000707
27	Button Decal	XBP-703-154
28	Door Bracket	XBP-699-621
29	Door Base	XBP-703-239
30	Door Shaft	XBP-699-623
31	Prize Item Outlet Door	XBP-703-208



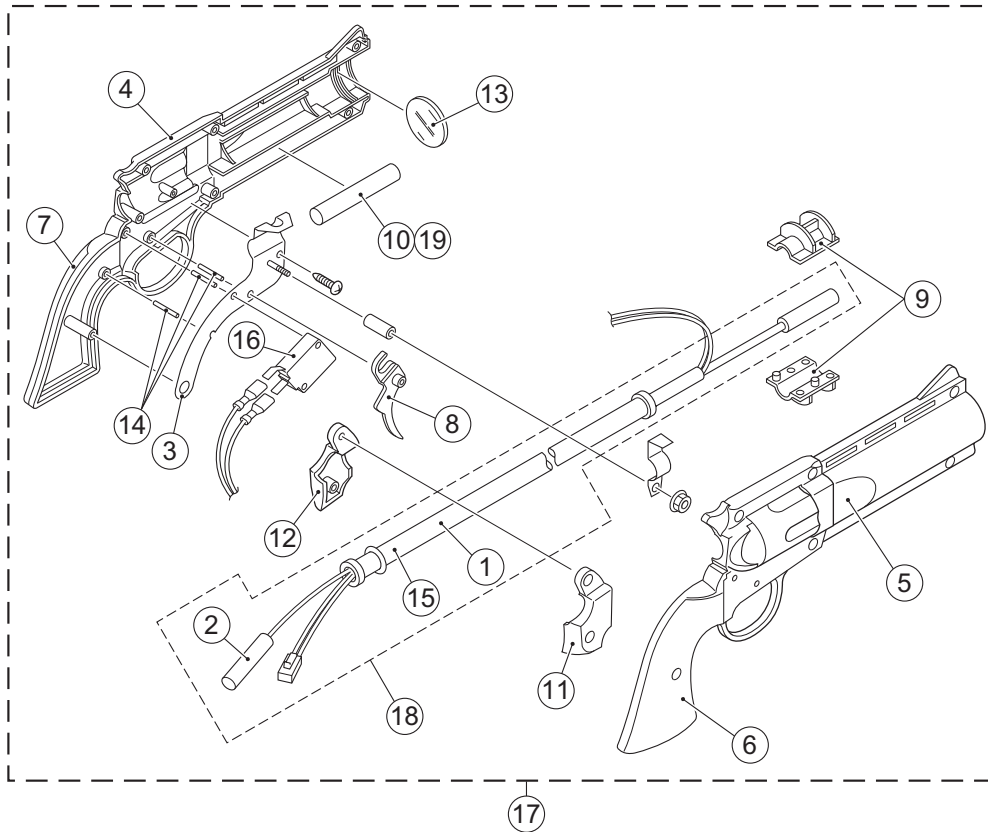
Item	Description	Part No
32	Adjuster Bracket	XBP-450-120
33	Caution Decal (maintenance)EXP	XBP-461-359
34	Adjustable Foot (M16x75)	88300079
35	Swivel Castor	XBP-102-199
36	Fixed Castor	XBP-102-201
37	Lock	XBP-101-011
38	Sealant Strip	XBP-703-209
39	Top Panel Stay	XBP-101-103
40	Xenon Transformer	XBP-004-623
41	SwitchMode Power Supply - 12vDC	83000019
42	Speaker	XBP-003-132
43	Fluorescent Lamp (Complete fitting)	XBP-003-349
44	Fluorescent Lamp - 18"	64500046
45	Starter	63000000
46	Illuminated Switch (small) Red	XBP-000-290
47	Illuminated Switch (large) White	XBP-000-384
48	Prize Sensor (lengthwise) (Emitting and Receiving units as a set)	XBP-000-462
49	Prize Sensor (widthwise) (Emitting and Receiving units as a set)	XBP-000-507
50	Operation Manual	90500135
51	Holographic Sticker	XBP-703-210
52	Stay Plate	XBP-703-211
53	Wedge-base Lamp (14v 3.8w)	XBP-002-215
54	"Fork Here" Decal	40000072
55	Isolation Transformer 230v/100v	67700037

9-5 Payout Assy



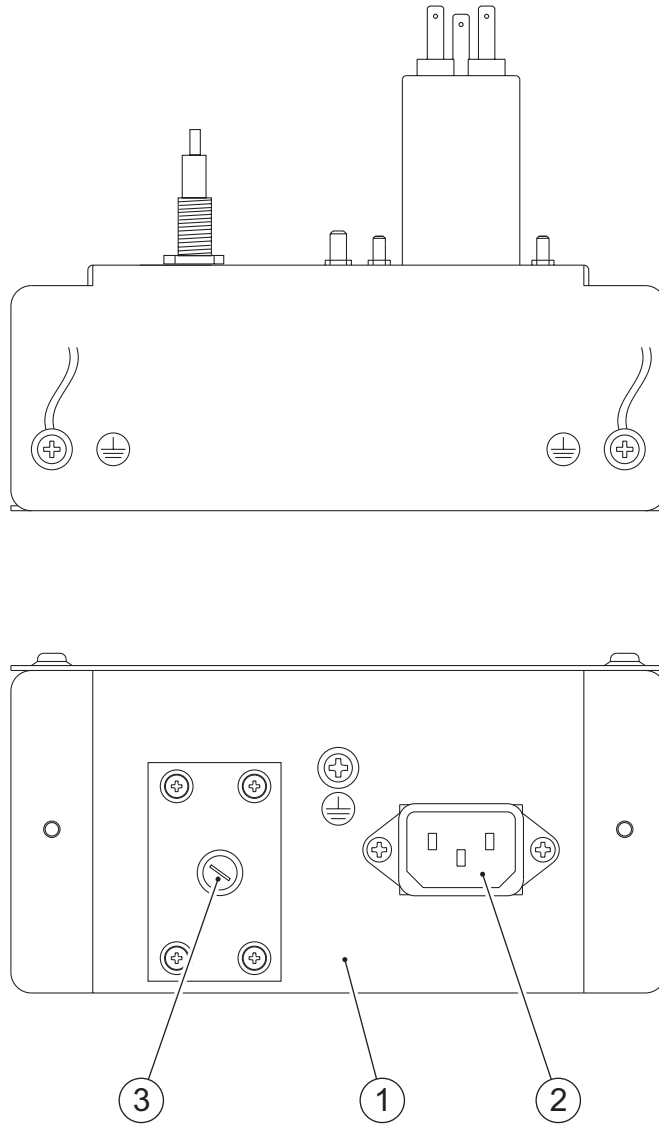
Item	Description	Part No
1	Prize Spiral	XBP-703-220
2	Spiral Guide	XBP-703-221
3	Motor Bracket	XBP-703-222
4	Guide Base	XBP-699-711
5	Sensor Slit	XBP-699-712
6	DC Motor	XBP-000-303
7	Photo-Sensor	XBP-000-398

9-6 Gun Assy



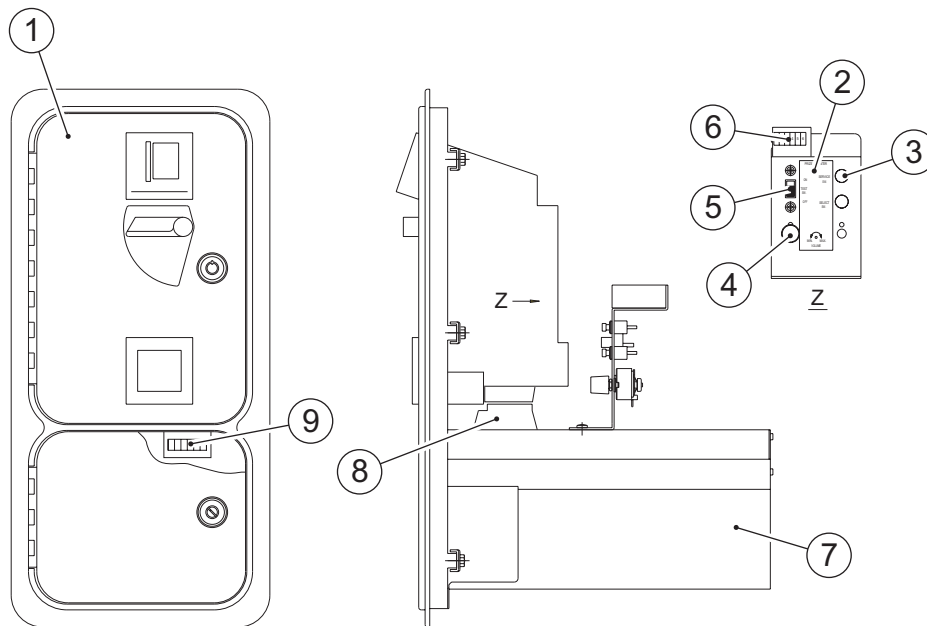
Item	Description	Part No
1	Flexible Hose	XBP-703-230
2	Gun Fibre	XBP-703-231
3	Gun Bracket	XQC-686-611
4	Gun Body (L) E	Gun Body and Grip Set XBP-703-235
5	Gun Body (R) E	
6	Grip (R) E	
7	Grip (L) E	
8	Trigger	XQC-688-616
9	Fibre Holder	XQC-686-618
10	Gun Weight	XBP-703-236
11	Hand Protector (R) E	Hand Protector (L, R) Set XBP-703-237
12	Hand Protector (L) E	
13	Lens	XBP-688-634
14	Parallel Pin	XQC-107-084
15	O-Ring	10 pcs per package XBP-118-812
16	Microswitch	XQC-000-411
17	Gun Assembly	XBP-703-233
18	Gun Harness Assembly	XBP-703-233

9-7 Mains-In Assy



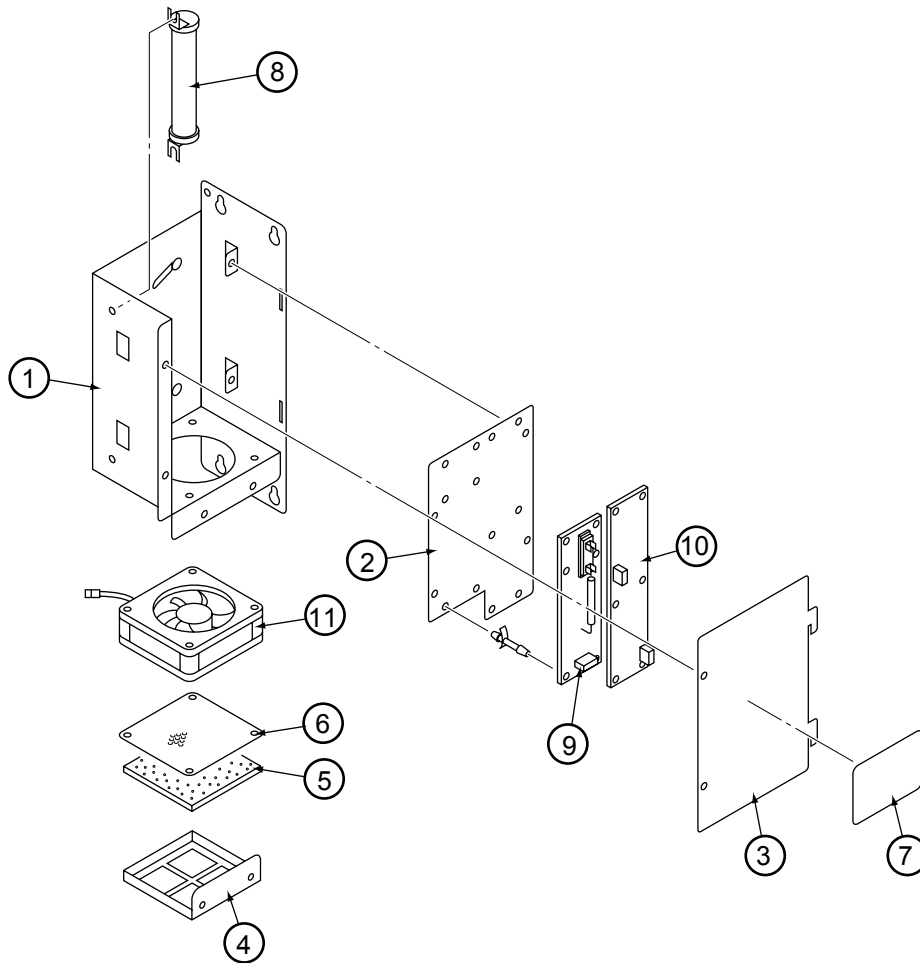
Item	Description	Part No
1	Cord Box	XBP-461-750
2	Mains-In Filter (FN9222-6-06)	XBP-007-128
3	Fuse Holder (20mm - Panel Mount)	63500786
	Fuse (5A Q/B - 20mm)	63500601

9-8 Coin Door



Item	Description	Part No
1	Coin Door Assy	XBP-100-187
2	Sevice Sticker	XBP-461-173
3	Pushbutton Switch	60000059
4	Potentiometer 100ohm 10w Wire Wound	76000164
	Fluted Knob	44000009
5	DPCO Slide Switch	60000023
6	Prize Item Counter	XBP-003-030
7	Cash Box	XBP-463-102
8	Coin Chute	47000576
9	Coin Counter	XBP-003-030

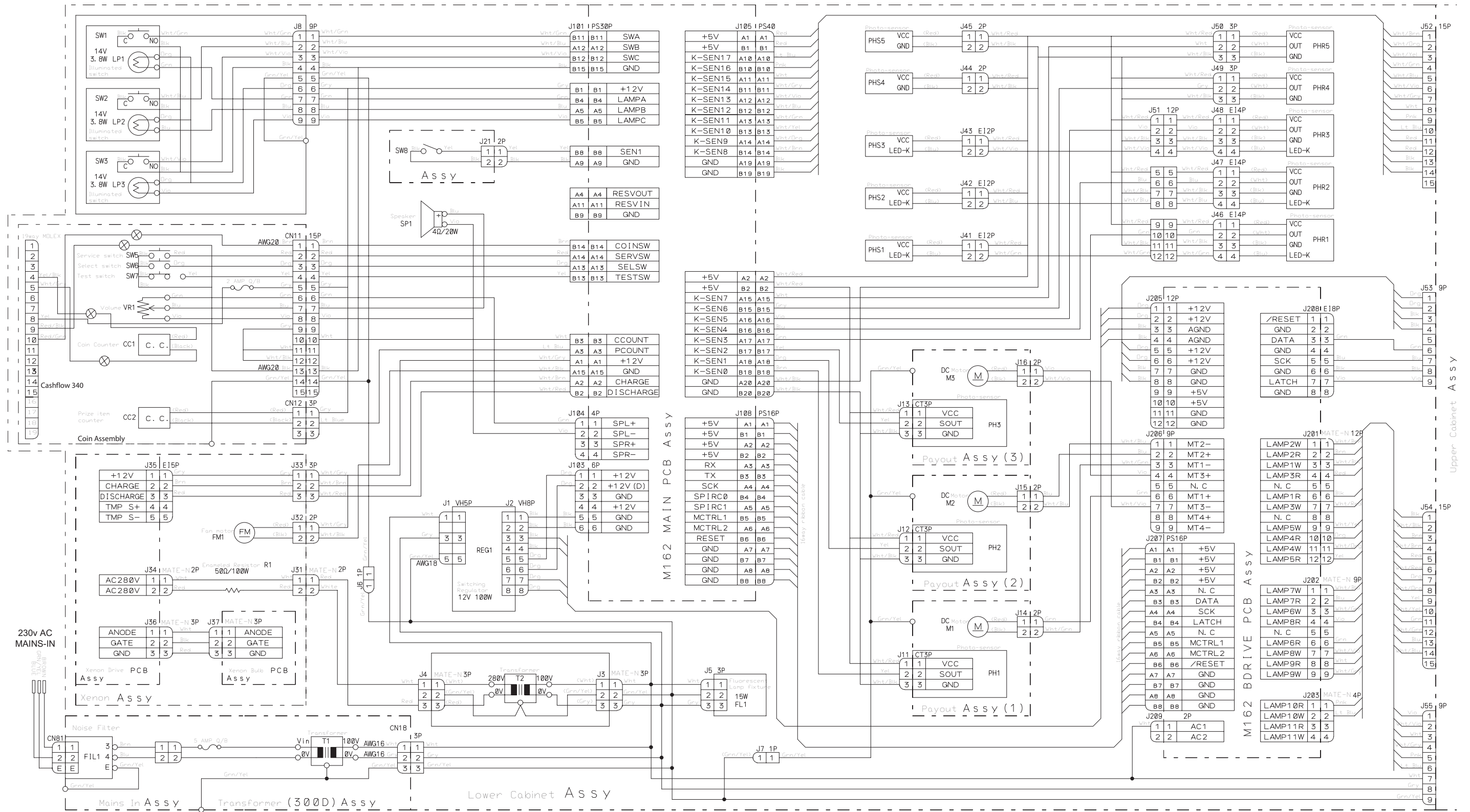
9-9 Xenon Assy



Item	Description	Part No
1	Chassis	47000044
2	PCB Mounting Plate	47000043
3	Cover	47000045
4	Filter Mounting Bracket	47000042
5	Fan Filter Mesh	47000046
6	Filter	47000041
7	Xenon Warning Decal	40000540
8	Power Resistor 50 ohm / 100w	XQC-688-060
9	Xenon PC Board	XBP-703-284
10	Xenon Drive PC Board	XQC-688-058
11	Xenon Fan	XQC-005-306

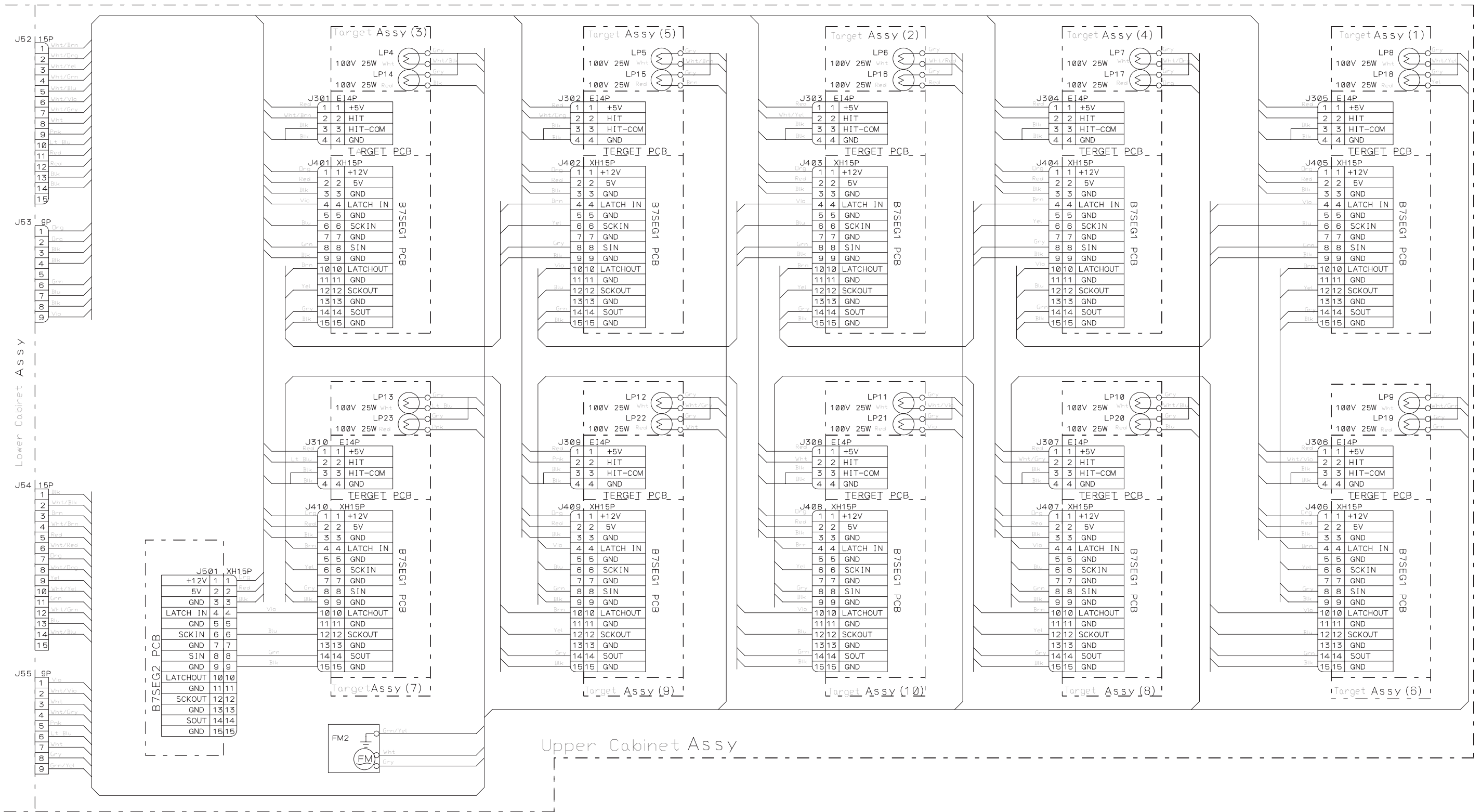
10. SCHEMATICS

10-1 Lower Cabinet



NOTES
 1. Thick green/yellow, thick, and thin lines represent AWG16, AWG18 and AWG24, respectively, unless otherwise specified.
 2. Miniature universal MATE-N-lock connectors are used unless otherwise specified.
 3. Socket and pin contacts are used respectively for plug and cap connectors.
 4. MATE-N 4-pin connectors are used in export models.
 5. Transformer (300D) Assy is used in export models, and input terminal connections must correspond with local power supply voltage.
 6. Wire colours indicated in parenthesis () are for accessory gland and indicated for reference only.

10-2 Upper Cabinet



NOTES:
 1. Thick green/yellow, thick, and thin lines represent AWG16, AWG18 and AWG24, respectively, unless otherwise specified.
 2. Miniature universal MATE-N lock connectors are used unless otherwise specified.
 3. Socket and pin contacts are used respectively for plug and cap connectors.

Copies of Namco Game Manuals can be downloaded from our website:
www.namco.co.uk under Components Distribution

For all Parts or Technical Support contact:

Brent Electronic,
Namco House,
Units 7-8, Acton Park Estate,
The Vale,
London. W3 7QE

www.namco.co.uk

For Technical Support, Warranty and

Advance Replacement Parts:-  +44 (0) 20 8324 6120

For Consumable Parts:-  +44 (0) 20 8324 6102

Fax for both:-  +44 (0) 20 8324 6126