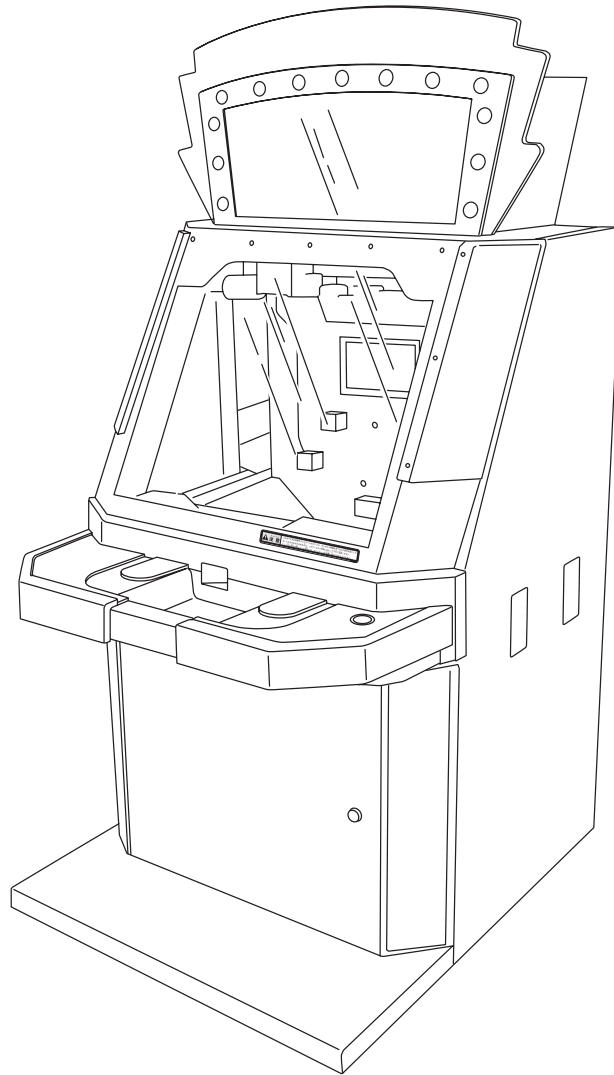


namco®

CASINO WINNER



OPERATORS MANUAL

IT IS THE RESPONSIBILITY OF THE OPERATOR TO MAINTAIN CUSTOMER SAFETY
AT ALL TIMES, AND IT IS IMPERATIVE THAT THE DETAILS SET OUT IN THIS MANUAL
ARE FOLLOWED PRECISELY

INTRODUCTION

Thank you for purchasing the CASINO WINNER game machine (hereafter referred to as the “machine”).

This operation manual describes:

- How to install, operate, relocate, transport, maintain and discard the machine safely and properly
- How to operate the machine correctly and make full use of its features
- How to ensure safety of players and bystanders

Inquiries concerning the machine and repairs

- For further information about the machine and repairs (including replacement of consumable parts), please contact your distributor.
- The machine uses clip arts from the “Master Clip” image collection sold by H2 Soft Art (Tel.: +81-422-28-5210, Fax: +81-422-28-5211).
- The images used herein were obtained from IMSI’s MasterClips® and MasterPhotos Premium Image Collection (75 Rowland Way, Movato, CA 94545, U.S.A.).
- The machine uses original Ryobi fonts. ©Ryobi Limited

Contents

OPERATORS MANUAL	1
INTRODUCTION.....	3
GENERAL SAFETY CONSIDERATIONS	10
ALLGEMEINE SICHERHEITSHINWEISE	12
GENERELLE SIKKERHEDSOVERVEJELSER	14
CONSIDERACIONES GENERALES DE SEGURIDAD.....	16
CONSIGNES GENERALES DE SECURITE	18
ΕΞΕΤΑΣΗ ΓΕΝΙΚΗΣ ΑΣΦΑΛΕΙΑΣ	20
CONSIDERAZIONI GENERALI SULLA SICUREZZA	22
VANLIGE SIKKERHETSTILTAK.....	24
ALGEMENE VEILIGHEIDSOVERWEGINGEN	26
AVISOS DE PERIGO	28
ALLMÄNNA SÄKERHETSBEAKTANDEN	30
YLEISET TURVALLISUUNÄKÖKODAT	32
1. SPECIFICATIONS	34
2. MAIN COMPONENTS	35
3. HOW TO PLAY	36
3-1 Basic rules of the pusher game	36
3-2 Rules of CASINO WINNER	36
4. INSTALLATION	38
4-1 Notes on Installation	41
4-2 Lowering the Level Adjusters	41
4-3 Preparing for Operation	42
4-4 Adjusting the Tilt Sensitivity	44
4-5 Filling the machine with coins	45
4-5-1 Filling the Hoppers	45
4-5-2 Loading the Playfield	47
5. MOVING THE MACHINE	48
5-1 Moving (on the floor)	49
5-2 Manual transport (carrying up or down stairs, etc.)	49
5-3 Loading on and unloading from a truck	50

6. ADJUSTMENTS	51
6-1 Adjustment of the payout rate	52
6-1-2 Adjusting the Front Edge	52
6-2 Adjustment of Coin Selector (L), (R) Assys	54
6-3 Adjusting the Coin Entry	57
6-4 Resetting the Tilt	59
6-5 Adjustment Switches	60
6-6 Test Mode	61
6-6-1 Displaying and Initializing the Data	62
6-6-1-1 Income Data	62
6-6-1-2 Security Data	63
6-6-1-3 Error History	64
6-6-2 Options	65
6-6-3 Game Options	66
6-6-4 I/O Test	67
6-6-4-1 Sensor Test (Test page 1 of 8)	68
6-6-4-2 Motor Test 1 (Test page 2 of 8)	69
6-6-4-3 Motor Test 2 (Test page 3 of 8)	70
6-6-4-4 Solenoid Test (Test page 4 of 8)	71
6-6-4-5 LED/Lamp Test (Test page 5 of 8)	72
6-6-4-6 Andon Motor Test	73
6-6-4-7 Andon LED/Lamp Test	74
6-6-4-8 Communication Test (Andon Control PC Board communication Test)	75
6-6-5 Switch Test	76
6-6-6 Field P/O Measurement Mode	77
6-6-7 Andon Measurement Mode	80
6-6-8 Monitor Test	81
6-6-9 Sound Test	82
6-6-10 Jackpot Supply	83
6-6-11 Others	84
6-6-12 Error Display	85
6-6-12-1 Error Indication	85
6-6-12-2 Error Indication	86
6-6-12-3 Indication of Jammed Coins at the Coin Outlet	87
6-6-13 Automatic Coin Supply to Jackpot Unit after Initialization	88

7. MAINTENANCE	89
7-1 Regular Inspection	91
7-2 Cleaning	92
7-2-1 Cleaning the Coin Selector	94
7-2-2 Cleaning the Coin Hoppers	96
7-2-3 Removing Jammed Coins from the Coin Hoppers	97
7-2-4 Removing Jammed Coins from the Escalators	99
7-2-5 Removing Jammed Coins Hopper Head	100
7-2-6 Cleaning the Play Panel	101
7-2-7 Removing Jammed Coins from the Play Panel	102
7-2-8 Cleaning the Andon Assy	103
7-2-8-1 Cleaning the R Roller	103
7-2-8-2 Cleaning the D Roller	104
7-2-8-3 Cleaning the CW Roulette Acrylic Board	105
7-3 Error Processing	106
7-3-1 Error Indication	106
7-3-2 Indication of Unprocessed coins	107
7-3-3 Error Codes	108
Cabinet Assy	108
Andon Assy	113
7-4 Troubleshooting	115
7-4-1 General	116
7-4-2 Cabinet Assy	116
7-4-3 Upper Door Assy	116
7-4-4 Playfield Assy	117
7-4-5 Panel Assy	117
7-4-6 Payout Assy	117
7-4-7 Coin Divider (L), (R) Assys	117
7-4-8 Coin Selector (L), (R) Assys	118
7-4-9 Andon Assy	118

8. ASSEMBLY, DIS-ASSEMBLY AND REPLACING PARTS	119
8-1 Replacing the Flourescent Lamps and Starters	119
8-2 Replacing the Halogen Lamps	120
8-3 Replacing the Corner LED PC Board	121
8-4 Replacing the Jackpot Lamp	123
8-5 Control Board Assy	124
8-5-1 Replacing the Main PC Board Assy	124
8-5-2 Replacing the LCD PC Board	125
8-5-3 Replacing the AC Switch PC Board	126
8-5-4 Replacing the Switchmode Regulators	127
8-6 Playfield Assy	128
8-6-1 Replacing the Pusher Motor	128
8-6-2 Replacing the Pusher Sensor	130
8-6-3 Replacing the Flanged Bushings	131
8-6-4 Replacing the Sensor PC Board	136
8-6-5 Replacing the Checker Unit	137
8-6-6 Replacing the Checker Sensors	138
8-6-7 Replacing the LED PC Boards	139
8-6-8 Replacing the Wiper Motor	140
8-6-9 Replacing the LCD Unit	142
8-6-10 Replacing the Jackpot Motor	143
8-6-11 Replacing the Jackpot Unit Sensor (U)	144
8-6-12 Replacing the Jackpot Unit Sensor (D)	145
8-7 Payout Assy	146
8-7-1 Replacing and Adjusting the Payout Solenoid	146
8-7-2 Replacing the Payout Sensor	147
8-8 Armrest Assy	148
8-8-1 Removing the Armrests	148
8-8-2 Replacing the Multi Button and Wedge Lamp	149
8-9 Coin Selector (L), (R) Assys	150
8-9-1 Removing the Coin Selector (L), (R) Assys	150
8-9-2 Replacing the Coin Sensors	151
8-9-3 Replacing the Coin Lockout Solenoid	152
8-10 Removing the Coin divider (L), (R) Assys	153

8-11	Coin Hoppers	154
8-11-1	Removing Coin Hopper (O)	154
8-11-2	Removing Coin Hopper (O) Escalator	156
8-11-3	Removing Coin Hopper (L), (R)	157
8-11-4	Removing Coin Hopper (L), (R) Escalators	159
8-11-5	Removing Coin Hopper (JP)	160
8-11-6	Removing Coin Hopper (JP) Escalator	161
8-12	Andon Assy	162
8-12-1	Replacing the Step-Up Lamps	162
8-12-2	Replacing the Arrow Lamps	164
8-12-3	Replacing the WIN Lamps	165
8-12-4	Replacing the Fluorescent Lamp	167
8-12-5	Replacing the Andon Control PC Board	168
8-12-6	Replacing the Stepping PC Board	169
8-12-7	Replacing the Lamp PC Board	170
8-12-8	Replacing the Switchmode Regulator	171
8-12-9	Replacing the Wheel Sensors 1,2, 3.....	172
8-12-10	Replacing the Damper Sensors	173
8-12-11	Replacing the Arm Sensors (U), (D)	174
8-12-12	Replacing the Wheel Sensors	175
8-12-13	Replacing the Arm Motor	176
8-12-14	Replacing the Wheel Motor	178
9.	PARTS	180
9-1	Cabinet Assy - 1	180
9-1	Cabinet Assy - 1	182
9-1	Cabinet Assy - 2	184
9-1	Cabinet Assy - 2	186
9-1	Cabinet Assy - 3	188
9-2	Maintenance Door	189
9-3	Upper Door Assy	190
9-4	Control Board Assy	191
9-5	Playfield Assy	192
9-6	Panel Assy 1	194
9-6	Panel Assy 2	196
9-7	Payout Assy	198
9-8	Armrest Assy	200
9-9	Coin Selector (L), (R) Assys	202
9-10	Coin Divider (L), (R) Assys	204
9-11	Andon Assy - 1	206
9-11	Andon Assy - 2	208
10.	MACHINE DISPOSAL	210
11.	SCHEMATICS	211



No part of this publication may be reproduced by any mechanical, photographic or electronic process, or in the form of phonographic recording, nor may it be stored in a retrieval system, transmitted or otherwise copied for private use, without permission from **NAMCO EUROPE LIMITED**.

While the information contained in this manual is given in good faith and was accurate at the time of printing, NAMCO EUROPE LIMITED reserve the right to make changes and alterations without notice.

This equipment has been manufactured in accordance with European Directives, and has been tested and complies with the directives 89/336/EEC and 72/23/EEC by the application of EN55014-1, EN55014-2 and EN60335-2-82 standards and as such bears the CE marking. Any changes or modifications to this equipment must be in accordance with the European Directives. Any unauthorised changes to this equipment may contravene such directives.

Under some conditions of extreme external interference, e.g. radio transmissions, electrostatic discharge or mains born transients, some degradation of performance may occur. However the equipment will recover normal performance once the source of interference has ceased or been removed.

Following abnormally high surges on the mains supply, the video monitor may need to be manually reset by turning the equipment OFF and back ON.

If the game processor resets due to an interruption of the mains voltage, any credits established will be lost.

This equipment is not a machine as defined by the machinery directive 89/392/EEC.

SAFETY WARNING

In order to use this equipment safely, be sure to read this Operators Manual carefully before installation, adjustment or use of this equipment.

Whenever the owner of this equipment entrusts dis-assembly, installation, adjustment or routine maintenance to another person, the owner should ensure that that person read the appropriate precautions and relevant sections of this manual before starting work.

In order that no accidents occur when the equipment is in operation, strictly follow the notes on safety as described below.


This manual along with the Installation Manual (where applicable) form an integral part of the equipment and must be available to the operating or service personnel at all times.


This equipment is for indoor use only and should only be used for the purpose intended.

Namco Europe Ltd. bears no responsibility for accidents, injury or damage resulting from unauthorized changes to, or improper use of this equipment.








SAFETY NOTES

The following safety notes are used throughout this manual. Familiarize yourself with each of these notes and it's meaning before installing, servicing or making adjustments to this equipment.

WARNING  Warning denotes a hazard that could result in injury or death. Do not proceed beyond a warning note until the indicated conditions are fully understood and met.

CAUTION  Caution denotes a hazard that could result in damage to the equipment. Do not proceed beyond a caution note until the indicated conditions are fully understood and met.

GENERAL SAFETY CONSIDERATIONS

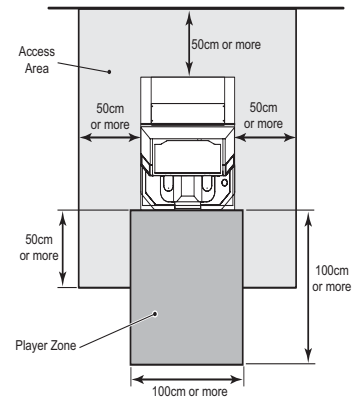
-  **Only operate this equipment after checking that it has been installed correctly and in accordance with this manual.**
-  **Installation, service, adjustment or routine maintenance should be carried out by suitably qualified persons only.**
-  **For continued protection against fire hazard, replace fuses with the same type and rating. The use of other fuses or material is prohibited.**
-  **To prevent possible electric shock due to failure, this equipment **MUST** be fitted with a securely connected EARTHED plug.**
-  **If at any time the mains lead becomes damaged, it must be replaced immediately.**
-  **Do not turn the power switch ON until the equipment has ben installed correctly.**
-  **Before connecting the machine to the mains supply, ensure that the equipment is set for the correct voltage and that the correct fuse are fitted.**

NOTES ON INSTALLATION

- ⚠ **NEVER** turn the power to the machine **ON** until installation has been completed.
- ⚠ In order to prevent possible electric shocks, be sure that the equipment is connected to the mains with a securely connected earthed plug.
- ⚠ In order to avoid damage to the equipment due to mis-operation, ensure that the voltage of the mains supply is 230volts AC.

Note: If the location of this equipment has a polished floor, it is recommended that rubber pads are fitted under the level adjusters to prevent the equipment sliding on the floor when in use.

Note: In order to gain access to the Power Supply and CPU assemblies, ensure that the rear of the equipment is separated from a wall or other equipment by at least 500mm



MOVING THE EQUIPMENT

- ⚠ This equipment is fitted with castors to make it easier to move. Take care when moving the equipment on an inclined surface.
- ⚠ The overall height of the equipment , with the Header Assembly fitted, is 1740mm. Take care of any overhead obstructions. (e.g. Light Fittings, Electric Cables etc.)

REMOVING AND REPLACING PARTS

- ⚠ Adjustments or maintenance on this equipment should be carried out by suitably qualified personnel only.
- ⚠ Do not make any alteration to this equipment without prior approval. Doing so could cause unforeseeable danger.
- ⚠ Only parts specified by Namco Europe Ltd. should be used when replacing parts. (Including screws)
- ⚠ Ensure that the power to the equipment is turned OFF before commencing any maintenance work. (Trouble shooting, repairs etc.)
- ⚠ If performing work not described in this manual, contact your distributor for instructions, as no responsibility will be accepted for damage or injury.
- ⚠ Parts of the Power Supply remain hot and carry high voltage even after switching OFF and could cause burns or electric shock. Take care not to touch these parts accidentally.
- ⚠ Make sure that the equipment is switched OFF before connecting or disconnecting any plugs or connectors.
- ⚠ When moving the mains connector from the equipment, or the mains plug from the wall outlet, always grasp the plug and not the cable.



Dieses Dokument darf in keiner Weise vervielfältigt werden. Jegliche Tonaufnahmen sowie die Speicherung auf Datenträger (Suchsysteme), die Weitergabe oder sonstiges Kopieren für den gewerblichen und privaten Gebrauch sind untersagt und bedürfen der vorherigen Genehmigung durch NAMCO EUROPE LIMITED.

Die Informationen in diesem Handbuch entsprechen den Tatsachen bei Drucklegung. NAMCO EUROPE LIMITED behält sich jedoch das Recht zu Änderungen ohne vorherige Bekanntgabe vor.

Dieses Gerät trägt das CE-Zeichen und wurde gemäß den EU-Richtlinien produziert. Es erfüllt die Richtlinien 89/336/EEC und 72/23/EEC und Standards EN 55014-1, EN55014-2 und EN60335-2-82 (s. Deckblatt des Handbuchs). Alle Veränderungen an diesem Gerät müssen in Übereinstimmung mit den EU-Richtlinien erfolgen. Nicht genehmigte Veränderungen an diesem Gerät verstoßen gegen diese Richtlinien.

Extreme äußere Störungen, wie z.B. durch Radiobetrieb, elektrostatische Entladung oder zeitweilige Netzschwankungen können zu einer Leistungsminderung führen. Sobald diese Faktoren jedoch ausgeschaltet oder beseitigt wurden, erreicht das Gerät seine normale Leistung.

Achtung! Falls der Spielprozessor auf Grund von Netzunterbrechungen oder Abnahme der Netzspannung aussetzt, kann es zum Verlust von Spielkrediten kommen.

Dieses Gerät fällt nicht unter die Maschinen-Richtlinie 89/392/EEC

SICHERHEITSHINWEISE

Um einen ordnungsgemäßen Betrieb dieses Gerätes zu gewährleisten, muß vor Aufstellung, Inbetriebnahme und Gebrauch das Handbuch sorgfältig gelesen werden.

Sobald der Besitzer dieses Gerätes die Demontage, Aufstellung, Inbetriebnahme oder den Service einer anderen Person überträgt, muß er sicherstellen, daß diese Person vor Arbeitsbeginn die nötigen Sicherheitshinweise und die dazugehörigen Kapitel des Handbuchs liest und versteht.

Um jegliche Unfälle während des Betriebes zu vermeiden, müssen obige Hinweise strikt befolgt werden.


Dieses Handbuch sowie das spezielle Geräte-Handbuch (wenn vorhanden) gehören zum Gerät und müssen dem Betreiber und Wartungspersonal stets zugänglich sein


Dieses Gerät ist ausschließlich für den gewerblichen Gebrauch in geschlossenen Räumen bestimmt und darf nur dort betrieben werden.

NAMCO EUROPE Ltd. übernimmt keinerlei Haftung für Unfälle, Verletzungen oder Beschädigungen, die auf nicht genehmigte Veränderungen oder unsachgemäßen Betrieb des Gerätes zurückzuführen sind.


SICHERHEITSHINWEISE

Folgende Sicherheitsbegriffe werden im gesamten Handbuch benutzt. Machen Sie sich daher bitte vor Inbetriebnahme, Wartung und Durchführung von Einstellungen am Gerät mit diesen Warnhinweisen vertraut.

WARNUNG  **WARNUNG** bezeichnet eine Gefahrenquelle für Leib und Leben. Erscheint dieser Warnhinweis, darf erst weitergearbeitet werden, wenn die entsprechenden Erklärungen vollständig verstanden und befolgt wurden.


VORSICHT  **VORSICHT** bezeichnet eine Gefahrenquelle für die Beschädigung des Gerätes. Erscheint dieser Warnhinweis, darf erst weitergearbeitet werden, wenn die entsprechenden Erklärungen vollständig verstanden und befolgt wurden.


ALLGEMEINE SICHERHEITSHINWEISE

 Das Gerät darf nur betrieben werden, nachdem es vorschriftsmäßig und in Übereinstimmung mit dem Handbuch aufgestellt wurde.

 Die Warnschilder müssen in gutem Zustand sein und ersetzt werden, wenn sie nicht mehr gut lesbar sind.

 Bei Auftreten eines Fehlers oder Problems muß das Gerät sofort abgeschaltet werden und darf erst nach fachgerechter Behebung des Fehlers wieder in Betrieb genommen werden.


 Aufstellung, Service, Einstellungen und Wartung dürfen nur von dafür qualifiziertem Fachpersonal durchgeführt werden.

 Zur Vermeidung von Feuer, defekte Sicherungen nur durch vorgeschriebene Sicherungen ersetzen. Die Verwendung von andersartigen Sicherungen oder unterschiedlichem Material ist untersagt.

 Zur Vermeidung von Elektroschlägen muß dieses Gerät mit einem ordnungsgemäß geerdeten Netzstecker versehen sein.

 Bei Beschädigungen des Netzteiles muß dieses umgehend ersetzt werden.

 Gerät erst nach abgeschlossener Aufstellung einschalten.

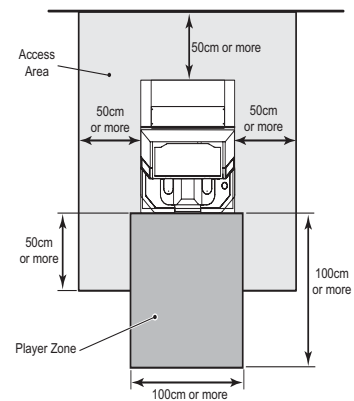
 Vor Einstecken des Netzsteckers bitte sicherstellen, daß Netzspannung und Gerätespannung übereinstimmen, und die vorgeschriebenen Sicherungen verwendet wurden.

HINWEISE ZUR AUFSTELLUNG

- ⚠ **NIEMALS** das Gerät einschalten bevor die Aufstellung völlig abgeschlossen ist.
- ⚠ Zur Vermeidung von Elektroschlägen muß das Gerät mit einem ordnungsgemäß geerdetem Netzstecker an die Stromversorgung angeschlossen werden.
- ⚠ Zur Vermeidung von Beschädigungen durch Fehlbetrieb am Gerät sicherstellen, daß die Netzspannung 230 Volt beträgt.

Hinweis: Ist das Gerät für einen Aufstellplatz mit glattem Fußboden bestimmt, müssen die Standbeine mit Gummiplättchen unterlegt werden, damit das Gerät fest steht und nicht auf dem Boden hin- und herrutscht.

Hinweis: Zu Reparaturzwecken am Netzteil und den CPU-Komponenten muß die Rückseite des Gerätes mindestens 50cm von anderen Geräten und der Wand entfernt sein.



- ⚠ Zum leichteren Transport ist das Gerät mit Rollen ausgerüstet. Daher besondere Vorsicht auf abschüssigem Boden
- ⚠ Die Gesamthöhe de Gerätes beträgt 1.740m. Daher Vorsicht bei tiefer hängenden Beleuchtungskörpern.

AUS- UND EINBAU VON KOMPONENTEN UND TEILEN

- ⚠ Aufstellung, Service, Einstellung und Wartung dürfen nur von dafür qualifiziertem Fachpersonal durchgeführt werden.
- ⚠ Es dürfen keierlei Veränderungen ohne vorherige Genehmigung am Gerät vorgenommen werden. Zuwiderhandlungen stellen eine Gefahrenquelle dar.
- ⚠ Für die Repartur dürfen nur Originalersatzteile (incl. Schrauben) von NAMCO EUROPE LTD. verwendet werden.
- ⚠ Vor Beginn aller Wartungsarbeiten (Fehlersuche, Reparaturen etc.) muß der Netzstecker gezogen werden.
- ⚠ Bei Arbeiten, die nicht in diesem Handbuch beschrieben werden, muß vorher der Händler zu Rate gezogen werden, da sonst keinerlei Haftung bei Beschädigungen und Verletzungen übernommen wird.
- ⚠ Teile des Netzteiles und Bilschirmes bleiben nach Abschalten noch heiß und führen Hochspannung. Dies kann zu Verbrennungen oder einem Elektroschlag führen. Diese Teile dürfen nicht berührt werden.
- ⚠ Vor der Montage oder dem Entfernen von Steckverbindungen und Steckern muß das Gerät ausgeschaltet werden.
- ⚠ Bei Ziehen des Gerätesteckers oder des Netzsteckers aus der Wandsteckdose stets den Stecker greifen und nicht das Kabel.



Denne udgivelse må ikke reproducere af nogen som helst mekanisk, fotografisk eller elektrisk proces eller i form af indspilning, den må heller ikke lagres i et eftersøgningssystem transmitteres eller kopieres til nogen form for offentlig benyttelse uden tilladelse fra **Namco Europe Limited**.

Da informationerne i denne manual er givet med god tro og var korrekt på udskivningstidspunktet, forbeholder Namco Europe Limited sig retten til, at foretage ændringer og forandringer uden varsel.

Denne maskine er fremstillet i overensstemmelse med Det Europæiske fællesskabs direktiver og er blevet testet og fuldendt med direktiverne 89/336/EEC og 72/23/EEC standarder (se manualens forside) og som sådan bærer CE mærket. Enhver form for ændring eller modifikation af denne maskine skal være i overensstemmelse med Det Europæiske fællesskabs direktiver.

I tilfælde af forbigående ekstreme eksterne forstyrrelser, så som radio udsendelser, elektronisk afgivelse eller forstyrrelser på ledningsnettet, kan nedbrydning forekomme. Maskinen vil dog køre normalt så snart forstyrrelsen ophører eller bliver fjernet.

Bemærk:- Hvis spilleprocessoren resetter p.g.a. en forstyrrelse eller reduktion af hovedstrømmen kan de etablerede kreditter gå tabt.

Dette spil er ikke en maskine defineret af maskin direktivet 89/392/EEC -

SIKKERHEDS ADVARSEL

For at betjene denne maskine sikkert, læs da denne brugemanual grundigt før installation, justering eller brug af maskinen. Når som helst ejeren af denne maskine overlader demontering, installation, justeringer eller daglig vedligehold til en anden person, skal ejeren sikre sig at denne person læser de sikkerhedsregler og relevante punkter i denne manual før arbejdet begynder. For at undgå ulykker når maskinen er i gang, følg nøje de sikkerhedsregler der er beskrevet herunder. Denne manual sammen med installations manualen er en uløselig del af udstyret og skal altid være til rådighed for det arbejdende og servicerede personale. Denne maskine er kun til indendørs brug og bør kun bruges til det beregnede formål. Namco Ltd. bærer intet ansvar for ulykker eller skader som er et resultat af uautoriserede ændringer eller fejlagtig brug af denne maskine.

SIKKERHEDSREGLER

De følgende sikkerhedsregler er brugt helt igennem denne manual. Gør dig bekendt med hver enkelt af dem og meningen heraf før installering, servicering eller justering af denne maskine.

- ADVARSEL** ⚠ **Advarsel betegner en episode der kan resultere i skader eller død. Begiv dig ikke forbi et advarselsskilt før de indikerede betingelser er fuldstændig forstået.**
- FORSIGTIG** ⓘ Forsigtig betegner en episode der kan resultere i ødelæggelse af maskinen. Begiv dig ikke forbi et advarselsskilt før de indikerede betingelser er fuldstændig forstået.

GENERELLE SIKKERHEDSOVERVEJELSER

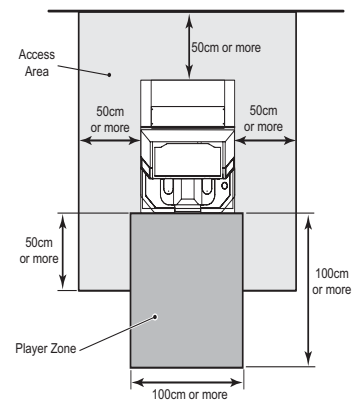
- ⚠ **Betjen kun maskinen efter at have tjekket, at den er korrekt installeret og er i overensstemmelse med manualen.**
- ⚠ **Advarselsskiltene skal altid være i god stand og erstattes hvis de er slidt, så kunden tydeligt kan læse dem.**
- ⚠ **Hvis der er en fejl eller et problem med maskinen skal betjening straks stoppes, og problemet afhjælpes før yderligere brug.**
- ⚠ **Installations service, justeringer eller daglig vedligehold bør kun udføres af en kvalificeret person.**
- ⚠ **For fortsat beskyttelse mod brandfare, sikres at hoved sikringerne kun erstattes med samme type kapacitet. Brug af anden kapacitet eller materiale er forbudt.**
- ⚠ **For at undgå elektrisk stød p.g.a. en fejl skal denne maskine være forbundet med et sikkert jordstik.**
- ⚠ **Hvis hoved ledningerne på noget tidspunkt bliver beskadiget skal de strakt erstattes.**
- ⚠ **Tænd ikke for strømmen før maskinen er korrekt installeret.**
- ⓘ **Før tilslutning af maskinen til hovedstrømmen sikres, at maskinen er indstillet til den rette spænding.**

PUNKTER OM INSTALLATION

- ⚠ **Tænd aldrig for strømmen til maskinen før installation er fuldført.**
- ⚠ For at undgå mulige elektriske stød sikres, at maskinen er forbundet til hovedstrømmen med sikkert monterede jordstik.
- ⓘ For at undgå skader på maskinen p.g.a. fejlbetjening sikres, at spændingen på hovedstrømmen er 230 volt AC.

BEMÆRK : Hvis denne maskine placeres på et poleret gulv, anbefales det at ligge gummimåtter under justeringsfødderne for at undgå at maskinen glider på gulvet.

BEMÆRK : For at få adgang til strømforsyningen og CPU justeringer sikres, at bagsiden af hoved kabinettet står adskilt fra andre maskiner eller væggen med mindst 50cm.



- ⚠ **Maskinen er smurt med olie for at gøre den lettere bevægelig. Pas på når maskinen flyttes på en skrå overflade.**
- ⚠ **Den fulde højde af hoved sektionen er 1.740m. Pas på øvre forhindringer f.eks. lys inventar**

AT FJERNE OG UDSKIFTE SEKTIONER OG DELE.

- ⚠ **Justeringer eller vedligehold af denne maskine bør kun udføres af kvalificeret personale.**
- ⚠ **Skift ikke noget på maskinen uden godkendelse, det kan føre til uforudset fare.**
- ⚠ **Der bør kun bruges dele specificeret af Namco Europe Limited når der skiftes eller reparerer dele (inklusive skrue).**
- ⚠ **Sørg for, at strømmen til maskinen er slukket før der foretages nogen form for arbejde (fejlfinding, reparation etc.)**
- ⚠ **Hvis der foretages arbejde der ikke er beskrevet i denne manual, kontakt da din leverandør for at få kyndig vejledning, da intet ansvar vil blive accepteret ved skader.**
- ⚠ **Dele af strømforsyningen og monitoren forbliver varme eller bærer høj spænding selv efter maskinen er slukket, det kan føre til forbrændinger eller elektriske stød. Pas på ikke at røre disse dele ved et uheld.**
- ⚠ **Læg mærke til at maskinen er slukket før samlinger eller stik tages ud eller sættes i.**
- ⚠ **Når hovedsamlingen fjernes fra maskinen eller hovedstikket fjernes fra væggen, tag da altid ved stikket, ikke ledningen.**



No se permite la reproducción total ni parcial de esta publicación por ningún medio mecánico, fotográfico o electrónico, grabaciones fonográficas, ni su almacenamiento informático, su transmisión o su copia, ya sea para uso público o privado, sin permiso de NAMCO EUROPE LIMITED.

Si bien la información contenida en este manual se da de buena fe y es correcta en el momento de su impresión, NAMCO EUROPE LIMITED se reserva el derecho de hacer cambios y alteraciones sin previo aviso.

Esta máquina ha sido fabricada según las directrices de la Comunidad Europea, ha sido probada, y se ajusta a las directrices 89/336/EEC y 72/23/EEC, mediante la aplicación de los estándares EN55014-1, EN55014-2 y EN60335-2-82 (véase cubierta del manual) y por ende lleva el sello de la C.E. Cualquier cambio o modificación que se haga a esta máquina ha de ajustarse a las directrices de la Comunidad Europea. Cualquier cambio no autorizado hecho al producto pudiera contravenir estas directrices.

Bajo ciertas condiciones de extrema interferencia externa, p. ej. transmisiones de radio, descargas electrostáticas u oscilaciones de la red eléctrica puede tener lugar un descenso del rendimiento. No obstante, la máquina recuperará su rendimiento normal una vez que la fuente de interferencias sea retirada o cese de producirlas.

Nota: Si el procesador de juegos se reinicializa a causa de caídas o interrupciones en la alimentación eléctrica, se perderán todos los créditos.

Este juego no se ajusta a la definición de máquina de la Normativa de Maquinaria 89/392/EEC

AVISOS DE SEGURIDAD.

Para utilizar esta máquina con seguridad, lea cuidadosamente este Manual de Operador antes de proceder a la instalación, ajuste o uso de esta máquina.

Cada vez que el propietario de esta máquina confíe a terceros su desmontaje, instalación, ajuste o mantenimiento rutinario deberá asegurarse de que tales personas lean las precauciones adecuadas y las secciones relevantes de este manual antes de comenzar su trabajo.

Para que no ocurra accidente alguno mientras la máquina se encuentre en funcionamiento, siga estrictamente las notas de seguridad tal como más adelante se describen.


Este manual, junto con el Manual de Instalación (cuando proceda), forma parte integral del equipo y debe estar a disposición del personal de mantenimiento y operación en todo momento.


Esta máquina es únicamente para ser usada en interiores, y sólo debe usarse para aquello para lo que ha sido creada.

Namco Ltd. queda exenta de cualquier responsabilidad por accidentes, heridas o daños causados por cambios no autorizados o uso indebido de esta máquina.










NOTAS DE SEGURIDAD.

En este manual se usan las notas siguientes. Familiarícese con cada una de ellas y su significado antes de instalar, revisar, o hacer ajustes en esta máquina.

AVISO.  **Aviso señala un riesgo que puede ocasionar lesiones o la muerte. Tras ver esta nota, no continúe hasta entender completamente y cumplir las condiciones exigidas.**

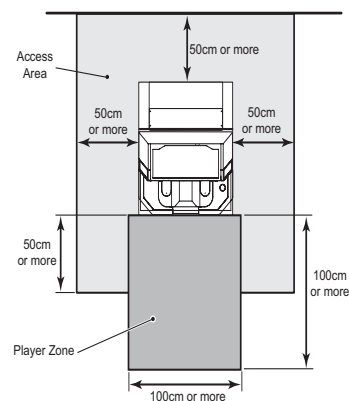
PRECAUCIÓN.  **Precaución señala un riesgo que puede ocasionar daños a la máquina. Tras ver esta nota, no continúe hasta entender completamente y cumplir las condiciones exigidas.**

CONSIDERACIONES GENERALES DE SEGURIDAD.

-  **Opere sólo con esta máquina tras comprobar que ha sido instalada correctamente y de acuerdo con este manual.**
-  **Las notas de aviso deben mantenerse siempre en buen estado y reemplazarse si estuvieran desgastadas para que los usuarios puedan leerlas con claridad.**
-  **Si hubiera algún error o problema con la máquina, debe interrumpirse su operación inmediatamente, y subsanar el problema antes de volver a usarla.**
-  **Las revisiones de instalación, los ajustes, y el mantenimiento rutinario deberán llevarse a cabo sólo por personal cualificado.**
-  **Para asegurar una continua protección contra riesgo de incendios, asegúrese de que los fusibles eléctricos sean reemplazados solamente por otros del mismo tipo y especificaciones. El uso de otros fusibles o material está prohibido.**
-  **Para evitar posibles descargas eléctricas por cortes, esta máquina debe estar provista de un enchufe debidamente conectado, con TOMA DE TIERRA.**
-  **Si en cualquier momento el cable de alimentación se dañara, deberá ser reemplazado inmediatamente.**
-  **No encienda el interruptor de la máquina hasta que ésta haya sido correctamente instalada.**
-  **Antes de enchufar la máquina a la red eléctrica, asegúrese de que la máquina está preparada para el voltaje correcto, y de que se usan los fusibles adecuados.**

NOTAS DE INSTALACIÓN.

- ⚠ **JAMÁS ENCIENDA** la máquina antes de haber completado la instalación.
 - ⚠ **Para evitar posibles descargas eléctricas, asegúrese de que la máquina está conectada a la red con un enchufe provisto de toma de tierra.**
 - ⓘ Para evitar daños a la máquina causados por operación incorrecta, asegúrese de que el voltaje de la red es de 230 voltios, corriente alterna.
- Notas : Si el lugar donde se instalará la máquina tiene un piso pulido, se recomienda colocar tacos de goma bajo los ajustadores de nivel para evitar que la máquina se deslice por el suelo.
- Notas : Para acceder a las unidades de Fuente de Alimentación y CPU, asegúrese de que la parte trasera del mueble principal está separada de muros u otras máquinas al menos 500 mm.



- ⚠ **El juego tiene ruedecitas para hacer más fácil su traslado. Tenga cuidado al mover la máquina en una superficie inclinada.**
- ⚠ **La altura total de la Unidad principal es de 1740mm. Tenga cuidado de que no haya obstáculos p. ej. luces.**

RETIRAR Y REEMPLAZAR PARTES Y UNIDADES.

- ⚠ Las revisiones de instalación, los ajustes, y el mantenimiento rutinario deberán llevarse a cabo sólo por personal cualificado.
- ⚠ No realice alteraciones en esta máquina sin aprobación previa. De hacerlo así, pueden causar peligros imprevisibles.
- ⚠ Sólo deben usarse las partes especificadas por Namco Europe Ltd. para reparaciones o reemplazos (incluidos los tornillos).
- ⚠ Asegúrese de que la máquina está desconectada antes de comenzar cualquier trabajo de mantenimiento (reparaciones, resolución de problemas, etc.)
- ⚠ Al realizar trabajos no descritos en este manual, póngase en contacto con su distribuidor para recibir instrucciones. Se declina cualquier responsabilidad por daños o lesiones.
- ⚠ Hay partes de la fuente de alimentación y del monitor que se mantienen calientes o almacenan alto voltaje incluso tras desconectar la máquina, y pueden producir quemaduras o descargas eléctricas. Tenga cuidado de no tocar accidentalmente estas partes.
- ⚠ Asegúrese de que la máquina está apagada antes de conectar o desconectar cualquier enchufe o conector.
- ⚠ Al retirar el conector principal de la máquina, o la clavija de alimentación del enchufe de la red, agarre siempre la clavija y no el cable.



Aucun élément de cette publication ne sera reproduit, ni par procédé mécanique, photographique ou électronique, ni par un moyen d'enregistrement phonographique. Ces informations ne seront ni stockées grâce à un procédé de récupération, ni transmises ou autrement copiées pour un usage public ou privé, sans l'autorisation de **NAMCO EUROPE LIMITED**.

Malgré le fait que les informations contenues dans ce manuel soient données de bonne foi et étaient actualisées au moment de leur impression, NAMCO EUROPE LIMITED se réserve le droit de procéder à des changements ou à des modifications sans avis préliminaire.

Ce jeu a été fabriqué en respect des normes de la Communauté Européenne, après avoir été testé il répond aux normes 89/336/EEC et 72/23/EEC, en application des standards EN55014-1, EN55014-2 et EN60335-2-82 (voir la couverture du manuel), et comme tel il comporte l'autocollant de conformité avec les normes de la Communauté Européenne. Tout changement non autorisé sur ce produit pourrait contrevenir à ces normes.

Sous certaines conditions extrêmes d'interférence externe, par exemple des transmissions radio, des décharges électrostatiques ou bien de interférences passagères sur le réseau, certaines dégradations ou anomalies peuvent se produire. Le jeu retrouvera cependant son état normal de fonctionnement lorsque la cause de ces anomalies aura cessé ou se trouvera déplacée.

Note:-

Si le processeur du jeu se reprogramme suite à une interruption ou une réduction de l'alimentation, les crédits qu'il aurait pu contenir peuvent se trouver perdus.

Ce jeu n'est pas une machine, telle que définie par la norme sur les machines 89/392/EEC

MESURES DE SECURITE

Afin d'utiliser ce jeu en toute sécurité, bien lire ce manuel d'utilisation avant de procéder à son installation, son réglage ou son exploitation.

Si le propriétaire de ce jeu en confie la démontage, l'installation, le réglage ou la maintenance habituelle à une autre personne, il devra s'assurer que cette personne ait lu les conseils d'utilisation et les passages du manuel se rapportant à ce thème, avant qu'elle ne commence son travail.

Afin d'éviter tout accident pendant la durée d'exploitation de ce jeu, se conformer strictment aux conseils de sécurité décrits à la suite.


Ce manuel ainsi que le manuel d'installation du jeu (là où nécessaire) font partie des éléments nécessaires à l'installation de la machine et doivent être mis à la disposition de l'utilisateur et du personnel de maintenance à tout moment.


Ce jeu est uniquement destiné à un usage intérieur et devra être utilisé comme tel.

Namco Ltd. ne sera aucunement tenu responsable en cas d'accidents, de blessure ou de dommage quelconque résultant de modifications non autorisées ou d'usage impropre du jeu.










REMARQUES SUR LA SECURITE

Les termes de sécurité détaillés à la suite seront utilisés tout au long de la lecture de ce manuel. Il convient de vous familiariser avec chacun de ces termes ainsi que leur signification avant de procéder à l'installation, à la maintenance ou au réglage du jeu.

AVERTISSEMENT  Ce terme annonce un danger qui pourrait éventuellement avoir des conséquences dommageables ou mortelles. Ne pas passer outre ce signal jusqu'à ce que les conditions indiquées soient entièrement comprises et effectuées.

ATTENTION  Ce terme indique qu'un danger menace la machine. Ne pas passer outre ce signal jusqu'à ce que les conditions indiquées soient entièrement comprises et effectuées.

CONSIGNES GENERALES DE SECURITE

-  **Allumer l'appareil seulement après avoir vérifié qu'il a été correctement installé, et que les instructions du manuel ont été respectées.**
-  **Les notes de mise en garde doivent constamment demeurer en bon état et être remplacées en cas de disparition, afin que le client puisse les lire clairement.**
-  **S'il y a une erreur ou un problème avec la machine, l'utilisation doit être immédiatement interrompue et le problème résolu avant toute nouvelle utilisation.**
-  **L'installation, le service, le réglage, ou la maintenance doivent être effectués uniquement par les personnes qualifiées.**
-  **Afin d'éviter un éventuel incendie, s'assurer que les fusibles soient remplacés par le même type de fusibles et au bon voltage. L'utilisation d'autres sortes de fusibles ou autres matériels est interdite.**
-  **Pour prévenir une éventuelle électrocution due à un défaut matériel, ce jeu DOIT être muni d'une prise de TERRE connectée en toute sécurité**
-  **Si à tout moment les fils électriques sont endommagés, il faut les remplacer immédiatement**
-  **Ne pas mettre le jeu en mode de fonctionnement avant qu'il n'ait été correctement installé.**
-  **Avant de connecter la machine au réseau, s'assurer que la machine est installée sous la bonne tension et que les fusibles correspondent.**

NOTES D'INSTALLATION

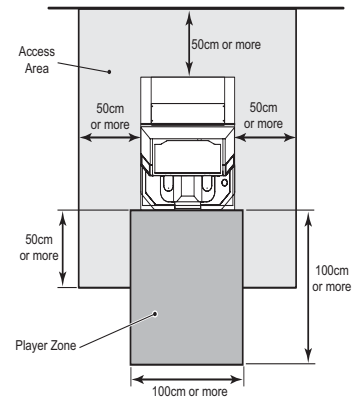
⚠ **NE JAMAIS** mettre le jeu en marche avant que l'installation ne soit complètement effectuée.

⚠ **Afin de prévenir une éventuelle électrocution, s'assurer que la machine est connectée au réseau avec une prise de terre reliée selon les normes de sécurité.**

ⓘ Afin d'éviter que la machine ne soit abîmée suite à une mauvaise opération, s'assurer que la tension sur le réseau principal soit de 230 volts AC.

Note: Si l'endroit où doit être installée la machine à un sol pöli, il est recommandé de poser des tampons feutrés sous les vérins pour éviter que le jeu ne glisse sur le sol

Note: Afin de faciliter l'accès aux CPU at à l'alimentation, s'assurer qu'il y a un espace d'au moins 500 mm entre l'arrière du meuble et le mur ou tout autre jeu.



⚠ Le jeu est fourni avec des roulettes pour une meilleure mobilité. Prendre garde quand la machine est déplacée sur une surface inclinée.

⚠ La hauteur totale de l'assemblage principal est de 1740 mm, prendre garde aux encombrements de la partie supérieure (ex : illuminations du bandeau).

DEPLACER ET REMPLACER LES UNITES ET LES PIECES DETACHEES.

⚠ L'installation, le service, le réglage, ou la maintenance doivent être effectués uniquement par les personnes qualifiées.

⚠ Ne pas apporter de modifications sur cette machine sans autorisation préalable, faute de quoi cela pourrait entraîner un danger.

⚠ Seules les pièces détachées Namco Europe Ltd. doivent être utilisées pour le remplacement ou la réparation de pièces (y compris les vis)

⚠ S'assurer que l'interrupteur soit sur OFF avant de commencer tout travail de maintenance (localisation d'une panne, réparations, etc.)

⚠ Si dans ce manuel il manque une information pour réaliser un quelconque travail, contacter votre distributeur, car aucune responsabilité ne sera acceptée en cas de dommage ou de blessure.

⚠ Les pièces de l'alimentation et du moniteur restent chaudes, à tension élevée même lorsque la machine est hors tension, elle pourrait occasionner des brûlures ou des électrocutions. Attention de ne pas toucher ces endroits accidentellement.

⚠ S'assurer que la machine soit hors tension avant de brancher ou débrancher toute prise ou connecteur.

⚠ Lorsque l'on manipule la prise au réseau de la machine, ou lorsque les prises principales doivent être débranchées, saisir toujours la prise, et non le câble.



Κανένα μέρος αυτής της έκδοσης δεν μπορεί να αναπαραχθεί με οποιοδήποτε μηχανικό, φωτογραφικό ή ηλεκτρονικό μέσο, ή με μορφή φωνητικής ηχογράφησης και ούτε να αποθηκευτεί με επανορθωτικό σύστημα, να μεταδοθεί ή να αντιγραφεί για δημόσια ή ιδιωτική χρήση, χωρίς την άδεια της NAMCO EUROPE LIMITED.

Καθώς αυτές οι πληροφορίες σε αυτό το εγχειρίδιο έχουν δοθεί με καλή πίστη και ακριβώς την ώρα της τύπωσης, η εταιρεία NAMCO EUROPE LIMITED κρατάει το δικαίωμα να κάνει οποιεσδήποτε αλλαγές χωρίς ειδοποίηση.

Τα μηχανήματα έχουν κατασκευαστεί σύμφωνα με τους όρους της Ευρωπαϊκής Κοινότητας, και έχουν ελεγχθεί σύμφωνα με τους νόμους 89/336/ΕΟΚ και 72/23/ΕΟΚ με την αίτηση των EN55014-1, EN55014-2 και EN60335-2-82 στάνταρτς (δες μπροστά στο εγχειρίδιο) και όλα έχουν το CE σήμα. Οποιαδήποτε αλλαγή ή μετατροπή σε αυτό το μηχάνημα πρέπει να είναι σύμφωνα με τους όρους της Ευρωπαϊκής Κοινότητας. Οποιοσδήποτε αλλαγές χωρίς άδεια σε αυτό το προϊόν μπορεί να παραβεί αυτούς τους όρους.

Σε κάποιες περιπτώσεις υπερβολικής εξωτερικής παρεμβολής, π.χ. ραδιοφωνικές μεταδόσεις, ηλεκτροστατικές μεταβολές ή παροδικές εμβολές, μπορεί να παρουσιαστούν κάποιες αθλιότητες στην παρουσίαση. Πάντως το μηχάνημα θα επανέλθει στην φυσιολογική παρουσίαση εφ' όσον η πηγή της παρεμβολής σταματήσει ή απομακρυνθεί.

Σημείωση: Εάν γίνει reset στον processor του μηχανήματος κατά τη διάρκεια της κύριας παροχής, πόντοι που έχουν κερδηθεί μπορεί να χαθούν.

Αυτό το παιχνίδι δεν είναι μηχάνημα όπως προσδιορίζεται από τους όρους Μηχανημάτων 89/392/ΕΟΚ.

ΟΔΗΓΙΕΣ ΑΣΦΑΛΕΙΑΣ

Για την ασφαλή χρήση του μηχανήματος, πρέπει να διαβάσεις το εγχειρίδιο χρήσης προσεκτικά πριν την εγκατάσταση, τοποθέτηση ή χρήση του μηχανήματος.

Οποιοδήποτε ο ιδιοκτήτης αυτού του μηχανήματος ζητάει από κάποιο πρόσωπο να εγκαταστήσει, να κάνει οποιαδήποτε αλλαγή ή έλεγχο ρουτίνας στο μηχάνημα, πρέπει να είναι σίγουρος ότι έχει διαβάσει τις οδηγίες αυτού του εγχειριδίου πριν να αρχίσει να δουλεύει.

Προς αποφυγήν οποιουδήποτε ατυχήματος κατά την λειτουργία του μηχανήματος, αυστηρώς ακολουθούνται οι οδηγίες ασφάλειας όπως δίνονται παρακάτω.


Αυτό το εγχειρίδιο σε συνδυασμό με το εγχειρίδιο εγκατάστασης (όπου διατίθεται) αποτελεί ένα ολοκληρωμένο μέρος των παροχών και πρέπει να είναι διαθέσιμο για την λειτουργία και το service οποιαδήποτε στιγμή.


Αυτό το μηχάνημα είναι για χρήση μόνο σε εσωτερικό χώρο και θα πρέπει να χρησιμοποιείται μόνο για τους λόγους για τους οποίους κατασκευάστηκε.

Η εταιρεία NAMCO Ltd δεν φέρει καμία ευθύνη για ατυχήματα, πληγές ή καταστροφές που μπορεί να προκληθούν από αλλαγές χωρίς άδεια σε ή εισαγωγείς αυτού του μηχανήματος.










ΣΗΜΕΙΩΣΕΙΣ ΑΣΦΑΛΕΙΑΣ

Οι ακόλουθες σημειώσεις ασφάλειας χρησιμοποιούνται μέσω αυτού του εγχειριδίου. Διάβασε αυτές προσεκτικά για να γίνει κατανοητό το νόημά τους πριν την εγκατάσταση, σέρβις ή οποιαδήποτε αλλαγή γίνει στο μηχάνημα.

ΠΡΟΕΙΔΟΠΟΙΗΣΗ  Η προειδοποίηση αφορά κίνδυνο ο οποίος μπορεί να είναι λόγος θανάτου. Να μην προχωρήσεις σε οποιαδήποτε κίνηση μέχρι αυτοί οι όροι γίνουν κατανοητοί.

ΠΡΟΣΟΧΗ  Η προσοχή αφορά κίνδυνο ο οποίος μπορεί να προκαλέσει πρόβλημα στο μηχάνημα. Να μην προχωρήσεις σε οποιαδήποτε κίνηση μέχρι αυτοί οι όροι γίνουν κατανοητοί.

ΕΞΕΤΑΣΗ ΓΕΝΙΚΗΣ ΑΣΦΑΛΕΙΑΣ

-  Αφού έχει κατανοηθεί αυτό το εγχειρίδιο, μόνο τότε να λειτουργήσει το μηχάνημα ή να γίνει έλεγχος εφ' όσον έχει γίνει η εγκατάσταση.
-  Οι προειδοποιήσεις πρέπει να μένουν καθαρές και σε καλή κατάσταση ώστε ο πελάτης να τις διαβάζει καθαρά.
-  Εάν υπάρχει λάθος ή πρόβλημα με το μηχάνημα, η λειτουργία πρέπει να σταματάει αμέσως και να διορθώνεται το λάθος πριν οποιαδήποτε άλλη χρήση.
-  Εγκατάσταση, μετατροπή ή έλεγχος ρουτίνας μπορεί να γίνεται μόνο από εξουσιοδοτημένα άτομα.
-  Για συνεχή προστασία από φωτιά, πρέπει οι ασφάλειες να αντικαθίστανται με ίδιου τύπου. Η χρήση άλλων ασφαλειών ή αντικειμένων απαγορεύεται.
-  Για την αποφυγή ηλεκτρικών σοκ λόγω βλάβης, το μηχάνημα ΠΡΕΠΕΙ να έχει πρώτα ενωθεί με γείωση.
-  Εάν κάποια στιγμή καταστραφεί η κύρια παροχή, πρέπει να αντικατασταθεί αμέσως.
-  Να μην ανάψει το μηχάνημα (switch ON) μέχρι να έχει εγκατασταθεί σωστά και πλήρως.
-  Πριν την παροχή ρεύματος στο μηχάνημα, να είσαι σίγουρος ότι τα voltage και όλες οι ασφάλειες είναι σωστά ενωμένα και τοποθετημένα.

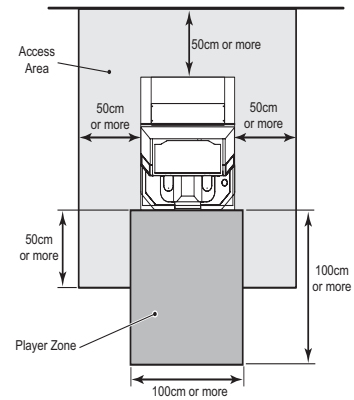
ΣΗΜΕΙΩΣΕΙΣ ΓΙΑ ΤΗΝ ΕΓΚΑΤΑΣΤΑΣΗ

- ⚠ **ΠΟΤΕ να μην ανάβει το μηχάνημα εάν δεν έχει ολοκληρωθεί η εγκατάσταση.**
- ⚠ **Για την αποφυγή ηλεκτρικών σοκ πρέπει το μηχάνημα να έχει γειωθεί.**

πρέπει η παροχή να είναι 230volt AC..

ΣΗΜΕΙΩΣΗ: Εάν το πάτωμα στο οποίο είναι τοποθετημένο το μηχάνημα γλιστράει, είναι καλό να μπει ένα κομμάτι μοκέτας για αποφυγή μετακίνησης του μηχανήματος εν ώρα λειτουργίας του.

ΣΗΜΕΙΩΣΗ: Για την εύκολη πρόσβαση στην κυρίως παροχή ή το CPU πρέπει η πίσω πόρτα του μηχανήματος να απέχει τουλάχιστον 500mm από τον τοίχο ή άλλο μηχάνημα.



- ⚠ **Το μηχάνημα είναι εφοδιασμένο με καρούλια για την εύκολη μετακίνησή του.**
- ⚠ **Το συνολικό ύψος της κεφαλής είναι 1740mm . Φρόντισε να μην χτυπήσει σε λάμπες κ.λ.π.**

ΑΠΟΜΑΚΡΥΝΣΗ ΚΑΙ ΑΝΤΙΚΑΤΑΣΤΑΣΗ ΜΕΡΩΝ - ΑΝΤΑΛΛΑΚΤΙΚΩΝ

- ⚠ **Εγκατάσταση , μετατροπή ή έλεγχος ρουτίνας μπορεί να γίνεται μόνο από εξουσιοδοτημένα άτομα .**
- ⚠ **Δεν πρέπει να γίνονται μετατροπές στα μηχανήματα χωρίς έγκριση . Μπορεί να προκληθεί απρόβλεπτος κίνδυνος.**
- ⚠ **Μόνο μέρη που διευκρινίζονται από την εταιρεία NAMCO EUROPE Ltd μπορούν να χρησιμοποιηθούν για αντικατάσταση ή επιδιόρθωση. (συμπεριλαμβάνονται και οι βίδες)**
- ⚠ **Να είναι σίγουρα κλειστό το ρεύμα πριν οποιαδήποτε δουλειά στο μηχάνημα.**
- ⚠ **Εάν γίνει κάποια δουλειά στο μηχάνημα χωρίς να διευκρινίζεται στο εγχειρίδιο , να επικοινωνήσεις με τον αντιπρόσωπο για οδηγίες γιατί καμία ευθύνη δεν φέρουμε για καταστροφές ή βλάβες.**
- ⚠ **Μέρη του τροφοδοτικού ή του μόνιτορ παραμένουν ζεστά ή έχουν υψηλή τάση ακόμα και όταν σβήσει το μηχάνημα και μπορούν να προκαλέσουν κάψιμο ή λεκτροσόκ. Γιαυτό δεν πρέπει να έρχονται σε επαφή με χέρια .**
- ⚠ **Το μηχάνημα πρέπει να είναι σβηστό κατά την σύνδεση ή αποσύνδεση πρίζας ή κονέκτορα.**
- ⚠ **Κατά την απομάκρυνση των κεντρικών κονέκτορ από το μηχάνημα ή της κυρίας πρίζας , πρέπει να πιάνουμε το πλαστικό μέρος και όχι το καλώδιο.**



Nessuna parte di questa pubblicazione può essere riprodotta con processo meccanico, fotografico o elettronico, nè sotto forma di registrazione fonografica, nè può essere memorizzata in un sistema di salvataggio, trasmessa o in altro modo copiata per uso pubblico o privato, senza l'autorizzazione di **NAMCO EUROPE LIMITED**.

Le informazioni contenute in questo manuale sono state date in buona fede ed erano accurate al momento della pubblicazione. Tuttavia NAMCO EUROPE LIMITED, si riserva il diritto di apporre cambiamenti e variazioni senza alcun preavviso.

Questo apparecchio è stato costruito in conformità alle Direttive della Comunità Europea, ed è stato provato e soddisfa le Direttive 89/336/EEC e 72/23/EEC per l'applicazione degli standards delle norme EN55014-1, EN55014-2 e EN60335-2-82 (vedi fronte del manuale), e per questo porta il marchio CE. Qualsiasi cambiamento o modifica di questo apparecchio deve essere in conformità con le Direttive della Comunità Europea.

In caso di condizioni di estrema interferenza dall'esterno, per esempio trasmissioni radio, scariche elettrostatiche o transistori sulla linea, può verificarsi un decadimento delle prestazioni. Comunque l'apparecchio ritornerà al rendimento normale quando la sorgente dell'interferenza avrà cessato di emettere o sarà stata rimossa.

Nota bene: se il processore del gioco "resetta" a causa di una interruzione o diminuzione del voltaggio di linea, un eventuale credito, già concesso, può essere annullato.

Questo gioco non è una macchina così come viene definita dalla Direttiva Macchine 89/392/EEC.

AVVERTENZE PER LA SICUREZZA

Allo scopo di usare questo apparecchio in sicurezza, leggere questo Manuale dell'operatore attentamente prima dell'installazione, regolazione o uso di questa macchina.

Tutte le volte che il proprietario di questo apparecchio affida lo smontaggio, l'installazione, la regolazione o la manutenzione ordinaria ad un'altra persona, il proprietario stesso deve assicurarsi che quella persona legga le precauzioni necessarie e i paragrafi importanti di questo manuale prima di iniziare a lavorare.

Perchè non succeda alcun incidente quando la macchina è operante, seguire rigorosamente le note sulla sicurezza come specificato più avanti.



Questo manuale insieme con il manuale di installazione (dove si può applicare) forma una parte integrante dell'apparecchio e deve essere disponibile sempre al personale operante e di servizio.

Questa macchina deve essere usata solo in interni e deve essere usata solo per gli scopi per cui è progettata.










Namco Europe Ltd non si assume responsabilità per incidenti, ferite o danni risultanti da cambiamenti non autorizzati o da uso improprio della macchina.

NOTE PER LA SICUREZZA

Le seguenti note sulla sicurezza sono usate dal principio alla fine di questo manuale. Valutare attentamente ciascuna di queste note ed il loro significato prima di installare, fare assistenza o regolazioni su questa macchina.

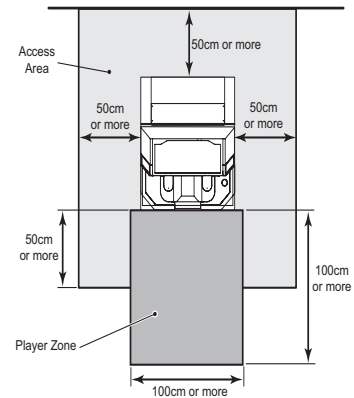
- WARNING**  "Warning" evidenzia un rischio di ferita o di morte. Non procedere oltre una nota "Warning" finchè le avvertenze specificate non siano completamente capite e conosciute.
- CAUTION**  "Caution" evidenzia un rischio di danneggiare la macchina. Non procedere oltre una nota "Caution" finchè le avvertenze specificate non siano completamente capite e conosciute.

CONSIDERAZIONI GENERALI SULLA SICUREZZA

-  **Mettere in funzione l'apparecchio solo dopo aver controllato che l'installazione sia stata effettuata correttamente ed in conformità alle istruzioni del manuale.**
-  **Cliente li possa leggere chiaramente.**
-  **Se vi sono errori o problemi con la macchina, si deve interrompere il funzionamento immediatamente e risolvere il problema prima di ogni ulteriore uso.**
-  **L'installazione, l'assistenza, le regolazioni e la manutenzione ordinaria devono essere eseguite solo da persone idonee e qualificate.**
-  **Per una protezione costante contro il rischio di fuoco, assicurarsi che i fusibili sulle alimentazioni siano solo sostituiti con lo stesso tipo e caratteristiche. L'uso di altri fusibili o materiali è proibito.**
-  **Per prevenire possibili scosse elettriche dovute a difetti, questa macchina DEVE essere installata con un connettore sicuramente MESSO A TERRA.**
-  **In caso il cavo di alimentazione di rete risultasse danneggiato deve essere sostituito immediatamente.**
-  **Non accendere la macchina finchè la stessa non è stata installata completamente e correttamente.**
-  **Prima di collegare la macchina alla rete, assicurarsi che la macchina sia preparata per il voltaggio corretto e che siano inseriti i fusibili adatti.**

NOTES D'INSTALLATION

- ⚠ **NON ACCENDERE MAI** la macchina finchè l'installazione non è stata completata.
 - ⚠ **Allo scopo di prevenire possibili scosse elettriche, la macchina deve essere obbligatoriamente collegata alla rete con un connettore messo a terra con connessioni sicure.**
 - ⓘ Per evitare danni alla macchina durante la messa in opera, assicurarsi che il voltaggio della rete sia 230 volts AC.
- Note: Il luogo di destinazione della macchina deve avere il pavimento liscio e si raccomanda di sistemare dei cuscinetti di gomma sotto i piedini di livellamento per prevenire lo scivolamento della macchina sul pavimento.
- Note: Per garantire l'accesso all'alimentatore e alla scheda madre, assicurarsi che il retro del mobile principale sia separato dalla parete o da altre macchine di almeno 500mm.



- ⚠ **Il gioco è fornito di ruote per rendere più facile il suo spostamento. Fare attenzione quando si muove la macchina su una superficie inclinata.**
- ⚠ **L'altezza totale della parte principale è 1740mm, fare attenzione ad eventuali ostacoli sopra la testata ovvero ad eventuali installazioni di luci.**

RIMOZIONE E SOSTITUZIONE DI GRUPPI E PARTI STACCATE

- ⚠ **L'installazione, l'assistenza, le regolazioni e la manutenzione ordinaria devono essere eseguite solo da persone idonee e qualificate.**
- ⚠ **Non apporre alcuna modifica alla macchina senza autorizzazione preventiva. Il fare questo può causare un pericolo non prevedibile.**
- ⚠ **Quando si rimpiazza o si riparano delle parti (incluse le viti) si possono usare solo parti approvate dalla Namco Europe Ltd.**
- ⚠ **Assicurarsi che la macchina sia SPENTA prima di incominciare qualsiasi lavoro di manutenzione (guasti, riparazioni etc.)**
- ⚠ **Se state per iniziare un lavoro non descritto in questo manuale, contattate il vostro distributore per istruzioni poichè non si accetta alcuna responsabilità per danni o ferite.**
- ⚠ **Parti dell'alimentatore e del monitor rimangono caldi o portano alta tensione anche dopo aver spento l'apparecchiatura e possono causare bruciate o scosse elettriche. Attenzione a non toccare queste parti accidentalmente.**
- ⚠ **Assicurarsi che la macchina abbia l'interruttore nella posizione OFF prima di inserire o disinserire qualsiasi connettore o spina.**
- ⚠ **Quando vengono rimossi i connettori principali dalla macchina oppure la spina dell'alimentazione dalla parete bisogna sempre afferrare il connettore e non il cavo.**



Ingen del av denne utgivelsen må reproduseres av noen mekaniske, fotografiske eller elektroniske prosesser, eller i form av fotografiske opptak, og ikke kan det lagres i et gjenvinnbart system, sendt eller kopiert for offentlig eller privat bruk, uten tillatelse fra NAMCO EUROPE LIMITED.

Da informasjonen i denne manualen er gitt i god tru og var korrekt da den ble utgitt, tillegger NAMCO EUROP LIMITED seg retten til å lage forandringer uten varsel.

Denne maskinen er produsert i samsvar med direktiver framsatt av det Europeiske samfunn. Maskinen er testet og samsvarer med direktivene 89/336/EEC og 72/23/EEC med anvendelse av EN55014-1, EN55014-2 og EN60335-2-82 standarder (se i begynnelsen av manualen), og derfor bærer CE merket. Hvilken som helst forandring eller modifisering må skje etter direktivene satt av det Europeiske samfunn. Uautoriserte forandringer på dette produktet, kan motstride disse direktivene.

Under noen forhold av ekstreme ytre forstyrrelser, f.eks radio sendere, elektronisk utladning eller transiente spenninger, kan man regne med noe senket ytelse. Men maskinen vil oppnå normal ytelse når kilden til forstyrrelsene opphører eller er fysisk fjernet.

Merk:- Hvis spilllets prosessor resettes p.g.a et kutt eller reduksjon av hovedspenningen kan oppsparte kreditt på spillet forsvinne.

Dette spillet er ikke en maskin som er definert ved Maskin direktivet 89/392/EEC.

Sikkerhets advarsel.

For å bruke denne maskinen uten noe form for fare, sørg for å lese denne manualen nøye før installasjon, justeringer eller bruk av maskinen.

Når eieren av denne maskinen overlater avmontering, installasjon, justering eller rutine vedlikehold til en annen person, skal eieren forsikre seg om at denne personen leser de passende forsiktighetsreglene og relevante deler av manualen før han starter på arbeidet.

For å forhindre at ulykker inntreffer når maskinen er i drift, følg strengt teksten om sikkerhet som beskrevet nedenfor.


Denne manualen sammen med installasjons manualen (hvor det er anvendelig) er en intrigert del av utstyret og må være tilgjengelig for drift- og servispersonell til alle tider.


Denne maskinen er bare for innendørs bruk og skal bare benyttes etter mente hensikter.

Namco Ltd. bærer intet ansvar ved ulykker, kvestelse eller skade som følge av uautoriserte forandringer, eller for uriktig bruk av maskinen.










Sikkerhets beskjeder.

Følgende sikkerhets punkter er brukt ut denne manualen. Gjør deg kjent med disse punktene og deres mening før installasjon, service eller du utfører noen innstillinger på denne maskinen.

ADVARSEL  Advarsel innebærer en risiko som kan føre til kvestelse eller død. Ikke fortsett utover advarslen før den er ordentlig forstått og mottiltak er igangsatt.

FORSIKTIG  Forsiktig innebærer en risiko som kan medføre skade på maskinen. Ikke fortsett utover advarslen før den er ordentlig forstått og mottiltak er igangsatt.

VANLIGE SIKKERHETSTILTAK

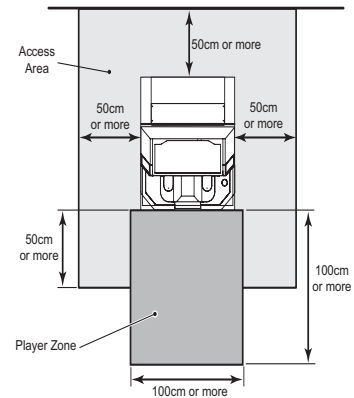
-  **Bruk bare denne maskinen etter å ha kontrollert at den er korrekt installert ifølge manualen.**
-  **Advarsel skiltene må bestandig holdes i skikket stand og eventuelt byttes ut hvis det oppstår skade på dem, slik at kunden uten vanskelighet kan lese dem.**
-  **Hvis det er en feil eller et problem med maskinen, må den straks settes ut av funksjon. Og må under ingen omstendigheter startes før problemet er rettet på.**
-  **Installasjon, service, justering eller rutine vedlikehold skal bare utføres av kvalifiserte personer.**
-  **For fortsatt beskyttelse mot brann, forsikre deg at hoved sikringen bare byttes ut med en av samme type og verdi. Bruk av andre sikringer eller materiale er forbudt.**
-  **For å forhindre mulige elektriske sjokk grunnet funksjonsfeil, må denne maskinen være ordentlig jordet.**
-  **Hvis ledningen til hoved strømforsyningen skades må den straks byttes ut.**
-  **Ikke slå på maskinen før den er korrekt installert.**
-  **Før du kople maskinen til strømmettet, forsikre deg om at maskinen innstilt for den korrekte spenningen og de riktige sikringene benyttes.**

MERKNADER VED INSTALLASJON

- ⚠ Slå ALDRI på maskinens strømforsyning før installasjonen er fullført.
- ⚠ For å forhindre eventuelle elektriske sjokk, forsikre deg om at maskinen er koplet til et strømnnett med ordentlig jording.
- ⓘ For å forhindre skade på maskinen p.g.a. feil bruk, sørg for at spenningen til hoved strømforsyningen er 230Volt AC.

MERKNADER: Hvis plassen hvor spillet skal plasseres har polerte gulv anbefales det at du benytter gummi sko under nivå justeringene, for å forhindre at maskinen kan flytte på seg.

MERKNADER: For å få adgang til strømforsyningen og CPU-kort, forsikre deg om at bakparten av hoved kabinettet er skilt fra vegger eller andre maskiner med minst 500mm.



- ⚠ Spillet har montert hjul for å gjøre det letter å flytte på. Hver forsiktig når det skal flyttes på en hellende overflate.
- ⚠ Den totale høyden på hoved enheten er 1740mm. vær forsiktig med høye hindringer som f.eks lysrør.

FJERNE OG UTSKIFTE ENHETER OG DELER.

- ⚠ Installasjon, service, justering eller rutine vedlikehold skal bare utføres av kvalifiserte personer.
- ⚠ Ikke lag noen forandringer på denne maskinen uten godkjenning. Dette kan medføre uforutsette farer.
- ⚠ Bare deler spesifisert av Namco Europe Ltd. skal benyttes ved utskifting eller reparasjon av deler (dette gjelder også skruer).
- ⚠ Forsikre deg om at strømmen er slått av før du påbegynner noe som helst vedlikeholdsarbeid (feilsøking, reparasjon osv.)
- ⚠ Hvis du utfører arbeid som ikke er beskrevet i denne manualen, ta kontakt med din distributør for instruksjon da ikke noe ansvar vill bli akseptert for skade på maskin eller på personer.
- ⚠ Deler av strømforsyningen og monitoren er fortsatt varm eller bærer høye spenninger selv etter strømmen er slått av og kan forårsake skader eller elektriske sjokk. Forsikre deg om at du ikke berører disse delene.
- ⚠ Forsikre deg om at maskinen er slått av før du kopler sammen eller tar fra hverandre plugger eller koplinger.
- ⚠ Når du fjerner hoved koplingene fra maskinen, eller hoved pluggen fra støpselet, ta bestandig tak i pluggen og ikke ledningen.



Niets uit deze publikatie mag worden gereproduceerd door enig mechanisch, fotografisch of elektronisch proces, of in de vorm van een fonografische opname, noch mag het opgeslagen worden in een retrieval systeem, doorgezonden of anderszins gekopieerd voor publiek of privégebruik, zonder toestemming van Namco Europe Limited.

Ofschoon de informatie in deze handleiding in goed vertrouwen is gegeven en nauwkeurig was ten tijde van het drukken, houdt Namco zich het recht voor om veranderingen en aanpassingen te maken zonder bericht.

Deze machine is geproduceerd volgens Richtlijnen van de Europese Gemeenschap, en is getest en is in overeenstemming met de Richtlijnen 89/336/EEC en 72/23/EEC door de toepassing van de standaards EN55014-1, EN55014-2 en EN60335-2-82 (zie voorin de handleiding) en draagt als zodanig het CE-merk. Enige veranderingen of aanpassingen aan deze machine dienen in overeenstemming te zijn met de Richtlijnen van de Europese Gemeenschap. Enige ongeautoriseerde veranderingen aan dit produkt kunnen in strijd zijn met deze Richtlijnen.

Onder sommige omstandigheden van extreme externe storingen, bijv. radiotransmissies, electrostatische ontladingen of pieken op het net, kan prestatieterruggang optreden. De machine zal echter normaal presteren zodra de storingsbron gestopt of verwijderd is.

Let op: - als de spelprocessor reset a.g.v. een onderbreking of vermindering van de netstroom, dan kunnen opgebouwde credits verloren gaan.

Dit spel is niet een machine zoals omschreven in de Machinery Directive 89/392/EEC.

Veiligheidsopmerkingen

Om deze machine veilig te kunnen gebruiken, dient vóór installatie, aanpassing of gebruik van deze machine, de Bedieningshandleiding zorgvuldig gelezen te worden.

Telkens wanneer de eigenaar van deze machine de demontage, installatie, aanpassing of routine-onderhoud toevertrouwd aan een andere persoon, dient de eigenaar er voor te zorgen dat deze persoon de juiste voorzorgsmaatregelen en relevante gedeeltes uit de handleiding leest voordat hij begint.

Om er voor te zorgen dat geen ongelukken gebeuren als de machine gebruikt wordt, dienen onderstaande veiligheidsaanwijzingen zorgvuldig opgevolgd te worden.

Deze handleiding maakt samen met de installatiehandleiding (waar van toepassing) een integraal deel uit van de apparatuur en moet te allen tijde ter beschikking staan van exploitatie- en onderhoudspersoneel.


Deze machine is alleen bedoeld voor gebruik binnenshuis en dient alleen gebruikt te worden voor bedoelde doeleinden.

Namco Ltd. is niet verantwoordelijk voor ongelukken, letsel of schade die voortkomt uit ongeoorloofde veranderingen aan of onjuist gebruik van deze machine.










Veiligheidsopmerkingen

De volgende veiligheidsopmerkingen worden overal in deze handleiding gebruikt. Maak uzelf vertrouwd met deze opmerkingen en hun betekenis vóór installatie, het plegen van onderhoud of het aanbrengen van aanpassingen aan deze machine.

WAARSCHUWING  **Waarschuwing geeft een gevaar aan dat zou kunnen resulteren in letsel of de dood. Ga niet verder dan een waarschuwingsofmerking totdat de aangegeven omstandigheden volledig begrepen zijn en hieraan voldaan is.**

VOORZICHTIG  **Voorzichtig geeft een gevaar aan dat zou kunnen resulteren in schade aan de machine. Ga niet verder dan een voorzichtigheidsopmerking totdat de aangegeven omstandigheden volledig begrepen zijn en hieraan voldaan is**

ALGEMENE VEILIGHEIDSOVERWEGINGEN

-  **Stel deze machine alleen in gebruik nadat gecontroleerd is of de machine correct en overeenkomstig de handleiding is geïnstalleerd.**
-  **De waarschuwingstickers dienen altijd in goede staat te worden gehouden en vervangen indien versleten, zodat de klant ze goed kan lezen.**
-  **Als zich een fout of probleem voordoet met de machine, dan dient de machine onmiddellijk stopgezet en het probleem verholpen te worden voordat de machine verder gebruikt wordt.**
-  **Installatie, service, aanpassingen of routine-onderhoud dient alleen uitgevoerd te worden door hierin bekwame personen.**
-  **Om blijvende bescherming tegen brandgevaar te garanderen, dient ervoor gezorgd te worden dat de netzekeringen alleen vervangen worden door zekeringen van hetzelfde type en dezelfde sterkte. het gebruik van andere zekeringen of ander materiaal is verboden.**
-  **Om mogelijke elektrische schokken a.g.v. storingen te voorkomen, MOET deze machine voorzien zijn van een goed vastzittende aardstekker.**
-  **Mocht het netsnoer op enig moment beschadigd worden, dan moet deze onmiddellijk vervangen worden.**
-  **Zet de machine niet AAN totdat deze correct is geïnstalleerd.**
-  **Voordat de machine op het lichtnet wordt aangesloten, dient gecontroleerd te worden of de machine op het correcte voltage staat afgesteld en of de correcte zekeringen zijn aangebracht.**

Opmerkingen aangaande Installatie

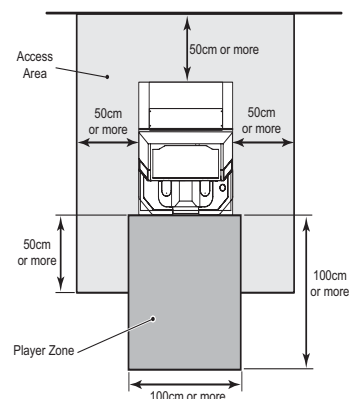
⚠ **Sluit de machine nooit aan op de stroomtoevoer totdat de installatie is voltooid.**

⚠ Om mogelijke elektrische schokken te voorkomen, dient ervoor gezorgd te worden dat de machine middels een goed vastzittende aardstekker op het lichtnet is aangesloten.

ⓘ Om schade aan de machine door verkeerd gebruik te voorkomen, dient ervoor gezorgd te worden dat het voltage van het lichtnet 230volts AC bedraagt.

OPMERKING: Als de machine op een gladde ondergrond wordt gebruikt, is het raadzaam rubber matjes onder de stelvoetjes te bevestigen om te voorkomen dat de machine over de vloer gaat glijden.

OPMERKING: Om toegang te krijgen tot de voeding- en de CPU-assemblies, dient ervoor gezorgd te worden dat de achterkant van het kabinet minimaal 500mm verwijderd is van de muur of andere machines.



⚠ **Het spel is voorzien van wieltjes, waardoor het gemakkelijker is om te verplaatsen. Wees voorzichtig als de machine op een hellend vlak gereden wordt.**

⚠ **De hoogte van het hoofdgedeelte is 1740mm: kijk dus uit voor obstakels zoals lampen.**

Verwijderen en vervangen van Assemblies en onderdelen

⚠ **Installatie, service, aanpassingen of routine-onderhoud dient alleen uitgevoerd te worden door hierin bekwame personen.**

⚠ **Maak geen veranderingen aan deze machine zonder goedkeuring vooraf. Dit kan onvoorzien gevaar opleveren.**

⚠ **Alleen onderdelen die door Namco Europe Ltd. zijn gespecificeerd dienen gebruikt te worden bij het vervangen of repareren van onderdelen (incl. schroeven).**

⚠ **Zorg ervoor dat de machine UITgeschakeld is voordat er enig onderhoudswerk wordt verricht (troubleshooting, reparaties etc.)**

⚠ **Bij het verrichten van werkzaamheden die niet in deze handleiding staan beschreven, dient voor instructies altijd contact opgenomen te worden met de verdeler aangezien geen verantwoording wordt genomen voor schade of letsel.**

⚠ **Delen van de voeding en de monitor blijven warm of behouden hoogspanning zelfs nadat de machine UITgeschakeld is en zouden verbrandingen of elektrische schokken kunnen veroorzaken. Ben voorzichtig en raak deze delen niet per ongeluk aan.**

⚠ **Zorg ervoor dat de machine is UITgeschakeld voordat pluggen of connectors ingestoken of uitgetrokken worden.**

⚠ **Als het netsnoer uit de machine of uit het stopcontact verwijderd wordt, dient altijd de stekker vastgepakt te worden en niet het snoer.**



Nenhuma parte desta publicação poderá ser reproduzida por processos mecanográficos, fotográficos, electrónicos ou ainda sob a forma de gravação sonora nem tão pouco poderá ser gravada através de sistemas informáticos transmissíveis ou de outra forma copiados para uso publico ou privado sem autorização expressa da NAMCO EUROPA LIMITADA.

A informação contida neste manual foi fornecida de boa fé, sendo rigorosa na altura da sua publicação. A NAMCO EUROPA LIMITADA, reserva-se o direito de proceder a mudanças e alterações sem qualquer aviso prévio.

Esta maquina foi fabricada de acordo com as Directivas Comunitárias Europeias e tem sido testada em conformidade com as seguintes Directivas: 89/336/EEC e 72/23/EEC através dos requerimentos normativos, EN55014-1, EN55014-2 e EN60335-2-82 (ver capa frontal do manual) e como tal sustenta o certificado de marca de CE. Quaisquier alterações ou modificações efectuadas nesta maquina deverão ser em conformidade com as Directivas da Comunidade Europeia. Quaisquier alterações não autorizadas a este equipamento poderão infringir tais Directivas.

O funcionamento normal desta maquina, poderá ser afectado debaixo de algumas condições extremas de interferências externas tais como; transmissões via radio, descargas electroestáticas e passagens de corrente na rede de alimentação. Contudo o seu funcionamento normal será restabelecido logo que a fonte de interferências tenha cessado ou tenha sido neutralizada.

Nota :- Se o processador de jogo for inicializado devido a uma interrupção ou quebra da corrente principal, quaisquer creditos obtidos poderão desaparecer.

Este jogo por si só não constitui uma maquina tal como definido pelas Directivas de Maquinaria de 89/392/EEC8.

AVISOS DE SEGURANÇA

Afim de usar esta maquina com segurança, certifique-se que lê este manual de operador atentamente antes de proceder á montagem e afinação ou uso da mesma.

Sempre que o proprietário desta maquina confiar a desmontagem, instalação, afinação ou manutenção preventiva da mesma a outra pessoa, deverá este assegurar - se que a pessoa em questão lê as precauções apropriadas e capitulos relevantes deste manual antes de iniciar o trabalho.

Afim de evitar qualquer tipo de acidente quando a maquina estiver em funcionamento, deverá seguir rigorosamente os procedimentos de segurança descritos abaixo.


Este manual juntamente com o manual de instalação (aonde aplicavel), constituem parte integrante do equipamento e deverão estar sempre disponiveis ao operador e pessoal tecnico de assistência.


Esta maquina destina-se a ser operada em espaços interiores apenas e a sua utilização deve circunscrever-se somente aos fins previstos.

A Namco Ltd. declina qualquer responsabilidade por acidentes, ferimentos ou danos resultantes de modificações não autorizadas ou uso indevido desta maquina.








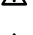

AVISOS DE SEGURANÇA

Os seguintes avisos de segurança são usados através de todo o manual. Familiarize-se com cada um destes avisos e respectivos significados antes de instalar, assistir ou efectuar qualquer afinação nesta maquina.

PERIGO  **Perigo revela uma situação anormal que poderá resultar em ferimentos ou morte. Não avance para além de um aviso de Perigo sem que todas as condições indicadas estejam completamente esclarecidas e resolvidas.**

CAUTELA  **Cautela revela uma situação anormal que poderá resultar em danos materiais para a maquina. Não avance para além de um aviso de Cautela sem que todas as condições indicadas estejam completamente esclarecidas e resolvidas.**

AVISOS DE PERIGO

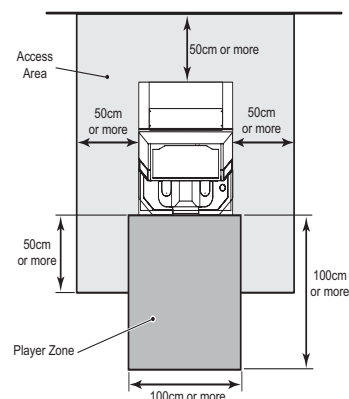
-  **Esta maquina só deverá ser colocada em funcionamento após ter sido verificado que se encontra instalada correctamente e de acordo com o manual de instruções.**
-  **Os avisos de perigo devem ser sempre mantidos em boas condições de leitura de forma a permitir uma leitura clara por parte do utilizador, caso se encontrem danificados deverão ser substituídos.**
-  **Caso esta maquina manifeste algum erro ou problema durante o seu funcionamento, deverá ser imediatamente parada até que o problema em questão seja rectificado.**
-  **A montagem, assistência e afinações ou manutenção de rotina desta maquina, deverão ser somente executadas por tecnicos ou pessoas devidamente qualificadas para o efeito.**
-  **Afim de garantir uma protecção anti - fogo permanente nesta maquina, certifique-se que os fusíveis de protecção são sempre substituídos por fusíveis de igual valor ou calibre aos de origem. O uso de outro tipo de fusíveis ou material é proibido.**
-  **Esta maquina deve estar sempre equipada com uma ficha com circuito de protecção à Terra, afim de evitar possiveis choques electricos, caso surja uma falha no sistema.**
-  **Se a qualquer altura o cabo de alimentação principal ficar danificado, deverá ser imediatamente substituído.**
-  **Não ligar a maquina sem que esta tenha sido correctamente instalada.**
-  **Antes de ligar a maquina à tomada da rede de alimentação principal, certifique-se de que a maquina está preparada para a voltagem correspondente e de que também se encontra protegida com os fusíveis apropriados.**

NOTAS SOBRE A INSTALAÇÃO

- ⚠ **NUNCA** ligar a maquina sem que a instalação esteja completamente finalizada.
- ⚠ Afim de evitar possiveis choques electricos, certifique-se que a maquina está ligada à rede de alimentação com uma ficha protegida com circuito de terra.
- ⓘ Afim de evitar danos na maquina causados por falhas de operação, certifique-se que a voltagem da rede de alimentação principal é de 230volt AC.

NOTAS : Se esta maquina estiver colocada sobre um chão polido, recomenda-se a utilização de tapetes de borracha debaixo dos pés niveladores, afim de prevenir a maquina de deslizar no chão.

NOTAS : Quando precisar de aceder à fonte de alimentação e às placas (CPU), certifique-se que a parte trazeira do móvel central está separada da parede ou de outras maquinas pelo menos 500mm afim de ganhar espaço de manobra.



- ⚠ Esta maquina está equipada com rodas afim de facilitar a sua deslocação tenha cuidado ao mover a maquina num plano inclinado.
- ⚠ A altura total do bloco principal, é de 1740mm, tenha cuidado com qualquer tipo de obstruções existentes em altura como por exemplo; calhas electricas ou candeiros.

SUBSTITUIÇÃO E MONTAGEM DE PEÇAS

- ⚠ A montagem, assistência e afinações ou manutenção de rotina desta maquina, deverão ser somente executadas por tecnicos ou pessoas devidamente qualificadas para o efeito.
- ⚠ Não faça qualquer tipo de alteração prévia nesta maquina sem aprovação prévia. Se tal acontecer poderá provocar danos e perigos imprevisiveis.
- ⚠ A substituição ou reparação de peças deverá ser feita apenas com peças de origem ou especificadas pela "Namco Europa Ltd." (incluindo parafusos)
- ⚠ Certifique-se que a maquina se encontra desligada sempre que iniciar qualquer tipo de trabalho de manutenção. (identificação de avarias, reparação etc.)
- ⚠ Caso esteja a efectuar um trabalho não descrito neste manual, certifique-se que contacta o seu distribuidor para obter instruções, caso contrário não serão aceites responsabilidades por danos causados ou ferimentos.
- ⚠ Algumas zonas da fonte de alimentação e do monitor ficam quentes e transportam correntes de alta voltagem, mesmo depois de a maquina ter sido desligada, podendo causar queimaduras e choques electricos. Tome cuidado para não tocar acidentalmente estas zonas.
- ⚠ Certifique-se que a maquina está desligada antes de ligar ou desligar qualquer tipo de fichas ou junções.
- ⚠ Quando desligar a ficha principal da maquina ou a ficha do cabo de alimentação das tomadas da parede, deverá sempre agarrar na ficha e nunca puxar pelo cabo da mesma.



Ingen del av denna publikation får reproduceras, varken fotografiskt, elektroniskt eller i någon form av ljudinspelning. Det får inte heller lagras i något återvinningssystem, översändas eller på annat sätt kopieras för offentlig eller privat användning, utan tillstånd från NAMCO EUROPE LIMITED.

Eftersom informationen i denna manual lämnas ut i god tro och var korrekt när den trycktes, reserverar sig NAMCO EUROPE LIMITED för ändringar.

Denna maskin har tillverkats enligt direktiv från europeiska unionen, är testad och uppfyller direktiven enligt 89/336EEC och 72/23/EEC med tillämpning av EN55014-1, EN55014-2 och EN60335-2-82 standard (se manualens framsida) och bär därmed också CE-märket. Varje förändring eller modifiering av denna maskin måste ske i överensstämmelse med EU-direktiven. En förändring i denna produkt, som inte är auktoriserad, kan strida mot dessa direktiv.

Under vissa omständigheter när det gäller extrema externa störningar, t ex radiosändningar, elektrostatiska urladdningar eller nätburna strömstörningar, kan resultera i en något nedsatt funktion. Maskinen kommer dock att återgå till normal funktion, så snart störningen har upphört eller avlägsnats.

OBS! Om spelprocessorn startar om till följd av ett avbrott eller reducering av strömmen kan registrerade krediter gå förlorade.

Detta spel är inte en maskin enligt definitionen i Maskindirektivet 89/392/EEC

SÄKERHETS VARNING

För att maskinen ska kunna användas på ett säkert sätt, ska manualen läsas noggrant före installation, användning eller justering.

Om ägaren till maskinen anförtror någon annan person att montera isär, installera, justera maskinen eller utföra rutinunderhåll, ska ägaren försäkra sig om att denna person läser om försiktighetsåtgärder och tillämpliga delar av denna manual innan arbetet påbörjas.

För att förhindra att någon olycka händer när maskinen är igång, måste säkerhetspunkterna beskrivna nedan följas strikt.


Denna manual tillsammans med installationsmanualen (när tillämpligt) utgör en integrerad del av utrustningen och måste vara ständigt tillgänglig för operatörer och service personal.


Maskinen är avsedd för inomhusbruk och ska endast användas för detta ändamål.

Namco Ltd. bär inget ansvar för olyckor eller skador som orsakats av icke auktoriserade ändringar i maskinen eller felaktigt användande av densamma.










SÄKERHETSANVISNINGAR

Säkerhetsanvisningarna nedan används genomgående i manualen. Gör dig förtrogen med varje anvisning och dess innebörd innan installation, service eller justeringar görs på denna maskin.

VARNING  "Varning" anger en fara som skulle kunna skada eller försäkra dödsfall. Fortsätt inte vid en sådan varningsanvisning innan de påvisade förhållandena är förstådda och åtgärdade i sin helhet.

OBSERVERA  "OBSERVERA" anger en fara som skulle kunna försäkra skada på maskinen. Fortsätt inte vid en sådan varningsanvisning innan de påvisade förhållandena är förstådda och åtgärdade i sin helhet.

ALLMÄNNA SÄKERHETSBEAKTANDEN

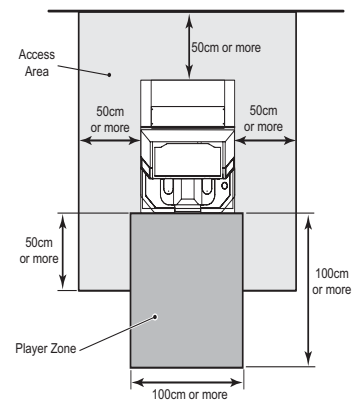
-  Sätt inte igång maskinen utan att ha kontrollerat att den är korrekt installerad och i överensstämmelse med manualen.
-  Varningsanvisningarna måste alltid hållas i gott skick och ersättas när de blir slitna, så att kunderna kan läsa dem tydligt.
-  Om det uppstår fel eller problem med maskinen, måste användningen stoppas omedelbart och problemet rättas till innan den åter används.
-  Installation, service, justeringar eller rutinunderhåll ska endast utföras av en för ändamålet kvalificerad person.
-  För kontinuerligt skydd mot brandfara, ska man försäkra sig om att huvudsäkringarna endast ersätts med samma typ och specifikationer. Användandet av andra säkringar eller material är förbjuden.
-  För att förhindra en eventuell elektrisk stöt försäkrad av fel, MÅSTE maskinen vara försedd med säkert ansluten JORDAD kontakt.
-  Om strömförsörjningskabeln på något sätt skadas, måste den bytas ut omedelbart.
-  Vrid inte strömbrytaren till ON innan maskinen är korrekt installerad.
-  Innan strömmen sätts på till maskinen, måste man försäkra sig om att den är inställd på rätt spänning och att rätt säkringar är isatta.

ATT BEAKTA VID INSTALLATION

- ⚠ Sätt aldrig på strömmen på maskinen innan installationen är klar.
- ⚠ För att förhindra elektriska chocker, försäkra dig om att maskinen kopplas till strömförsörjning med jordad kontakt
- ⓘ För att undvika skador på maskinen p g a felaktigt handhavande, försäkra dig om att strömstyrkan är 230 volt AC.

OBSERVERA: Om maskinen är placerad på ett polerat golv, rekommenderas att placera gummibrickor under nivåjusteringen för att förhindra att maskinen glider på golvet.

OBSERVERA: För att kunna komma åt strömförsörjningen och CPU, se till att baksidan av huvudkabinettet är placerat minst 500 mm från vägg eller annan maskin.



⚠ Spelet är försett med hjul för att underlätta förflyttningar. Var försiktig om spelet ska flyttas på en sluttande yta.

⚠ Den totala höjden är 1740 mm, tänk på eventuella högt placerade hinder, t ex lampor.

ATT TA BORT ELLER BYTA UT ENHETER OCH DELAR

- ⚠ Justeringar och underhåll på denna maskin skall endast utföras av kvalificerad personal.
- ⚠ Gör inga ändringar på denna maskin utan ett godkännande i förväg. Detta kan förorsaka förutsägbar fara.
- ⚠ Endast delar som är specificerade av Namco Europe Ltd. ska användas vid utbyten eller reparation av delar (inklusive skruvar).
- ⚠ Försäkra dig om att strömmen är avstängd innan underhållsarbete påbörjas (felsökning, reparationer etc.)
- ⚠ Om arbete ska utföras som inte är beskrivet i denna manual, är det viktigt att kontakta återförsäljaren för instruktioner eftersom inget ansvar accepteras för åverkan eller personsador.
- ⚠ Delar av strömförsörjningen och monitorn är varma och strömbärande även efter strömmen stängts av och kan orsaka brännskador eller elektriska stötar.
- ⚠ Försäkra dig om att maskinen är avstängd innan kontakter sätts i eller tas ur.
- ⚠ När kontakten tas ur maskinen eller ur väggen, ta alltid tag i kontakten och inte i sladden.



Tästä julkaisusta ei saa ottaa missään muodossa kopioita yksityis- tai julkiseen käyttöön ilman **NAMCO EUROPE LIMITED**:in lupaa.

Tässä ohjekirjassa olevat tiedot pitävät julkaisuhetkellä paikkansa. NAMCO EUROPE LIMITED:illä on kuitenkin oikeus muutoksiin ilman erillistä ilmoitusta.

Tämä laite on valmistettu EC direktiivien mukaisesti. Se on testattu ja todettu noudattavan seuraavia direktiivejä: 89/336/EEC ja 72/23/EEC (EN55014-1, EN55014-2 ja EN 60335-2-82 standardit). Näin ollen tämä laite on varustettu CE-merkinnällä. Kaikki tähän laitteeseen kohdistetut muutokset on tehtävä EC- direktiivien mukaisesti. Mikä tahansa valtuuttamattoman huoltomiehen tekemä muutos voi olla direktiivien vastainen.

Laitteen toiminta voi häiriintyä määrättyissä olosuhteissa, jotka johtuvat äärimmäisistä ulkoisista sähköhäiriöistä, kuten radiolähetys, elektrostaattinen purkaus tai vahvavirrasta syntynyt häiriö. Toiminta normalisoituu kuitenkin heti, kun ulkoinen sähköhäiriö on poistettu.

Huom.- Jos peliprosessori resetoituu sähkökatkoksen tai vastaavan johdosta, voivat kaikki pelivaraukset hävitä.

Tämä laite ei ole 89/392/EEC direktiivien mukainen kone.

Turvallisuusvaroitukset

Tämän laitteen turvallinen käyttö edellyttää käyttöohjekirjan huolellista lukemista ennen laitteen asennusta, säätöä tai käyttöä. Jos tämän laitteen omistaja antaa jollekin toiselle osapuolelle tehtäväksi purkaa, asentaa, säätää tai muuten huoltaa laitetta, on omistajan varmistettava siitä, että toinen osapuoli on lukenut ja ymmärtänyt käyttöohjekirjan oleelliset osat ennen työhön ryhtymistä.

Turvallisuusohjeita on seurattava tarkoin vahinkojen välttämiseksi laitteen ollessa käytössä .

Tämä ohje sekä mahdollinen asennusohje muodostavat laitteiston oleellisen osan ja on siksi aina oltava huolto- ja käyttöhenkilökunnan käytettävissä.


Tämä laite on tarkoitettu vain sisätiläkäyttöön. Sitä ei saa käyttää muihin tarkoituksiin.

Namco Ltd ei vastaa niistä onnettomuuksista, loukaantumisista tai vahingoista, jotka johtuvat laitteeseen ilman Namco Ltd:n lupaa tehdyistä muutoksista laitteen väärästä käytöstä.










Turvallisuusohjeet

Tässä käyttöohjekirjassa on käytetty seuraavia turvallisuuteen liittyviä huomautuksia. Tutustu jokaiseen näistä. Älä asenna, huolla tai säädä laitteistoa, ennen kuin olet täysin ymmärtänyt mitä ne tarkoittavat.

VAARA  "Vaara" tarkoittaa uhkaa, joka voi johtaa loukkantumiseen tai kuolemaan, **Älä koskaan ohita Vaara-merkintää, ennen kuin ohjeissa esitetyt olosuhteet on ymmärretty täysin.**

VAROITUS  "Varoitus" tarkoittaa uhkaa, joka voi johtaa laitteen vioittumiseen. Älä koskaan ohita Vaara-merkintää, ennen kuin ohjeissa esitetyt olosuhteet on ymmärretty täysin.

YLEISET TURVALLISUUNÄKÖKODAT

-  Varmista, että laite on asennettu oikein ja ohjekirjan mukaisesti ennen käyttöönottoa.
-  Varoituslaulut on pidettävä hyvässä kunnossa. Jos ne ovat kuluneet, ne on ehdottomasti vaihdettava, jotta asiakkaalla olisi mahdollisuus lukea niitä selvästi.
-  Jos laitteeseen tulee vika tai ongelmia, on se pysäytettävä välittömästi ja ongelma selvitettävä ennen uutta käyttöönottoa.
-  Vain riittävän ammattipätevyiden omaava henkilö saa suorittaa asennus-, huolto-, säätö- tai muita laitteeseen kohdistuvia rutiinitoimenpiteitä.
-  Jotta palovaaraa ei syntyisi, saa pääsulakkeita vaihtaa vain samankokoisiin sulakkeisiin. Muiden sulakkeiden tai materiaalin käyttö on ehdottomasti kielletty.
-  Sähköiskujen välttämiseksi vikatapauksissa, laite on ehdottomasti kytkettävä maadoitetulla johdolla maadoitettuun pistorasiaan.
-  Vioittunut verkkojohto on välittömästi vaihdettava.
-  Älä kytke laitetta päälle, ennen kuin se on oikein asennettu.
-  Varmista ennen verkkoon kytkemistä, että virtalähteen jännitteen asetus on asetettu oikealle jännitteelle ja että siinä on oikeat sulakkeet.

ASENNUSHUOMIOITA

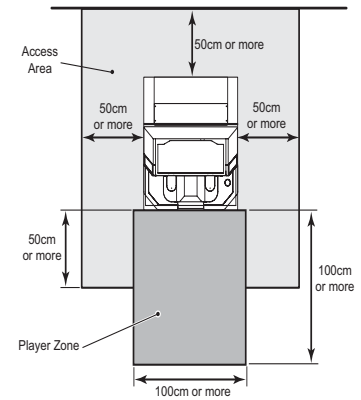
⚠ **Älä koskaan kytke laitetta päälle ennen kuin asennus on suoritettu loppuun.**

⚠ **Tämän laitteen virtalähde on kytkettävä maadoitetulla johdolla maadoitettuun pistorasiaan, jotta sähköiskun vaaraa ei olisi.**

ⓘ Varmista, että virtalähteen jännite on 230 V AC, jotta ei laite vioitu.

Huomio: Jos tämä laite sijoitetaan liukkaalle esim. vahatulle lattialle, suositellaan laitettavaksi kumityynynt säätöjalkoihin liikkumisen estämiseksi.

Huomio: Varmista, että takaosan taakse jää vähintään 500 mm tilaa, jotta virtalähteeseen ja CPU-korttiin pääsee käsiksi.



⚠ **Laite on varustettu kääntyvillä pyörillä. Tämä on pidettävä mielessä, kun laitetta siirretään kaltevilla alustalla.**

⚠ **Laitteen kokonaiskorkeus on yli 1740mm. Varmista, ettei katossa ole esteitä. esim. valaisimia.**

⚠ **Vain riittävän ammattipätevyden omaava henkilö saa suorittaa asennus-, huolto-, säätö- tai muita laitteeseen kohdistuvia rutiinitoimenpiteitä.**

⚠ **Tälle laitteelle ei saa tehdä mitään hyväksymättömiä muutoksia. Se voi aiheuttaa ennalta-arvaamattomia vaaroja.**

⚠ **Vain Namco Europe Ltd:n määrittelemiä varaosia saa käyttää vaihtaessasi tai korjatessasi osia. (sisältäen ruuvit).**

⚠ **Varmista, että laite on kytketty POIS PÄÄLTÄ ennen työn aloittamista.**

⚠ **Ota yhteyttä maahantuojaan ohjeita varten, jos joudut tekemään työtehtäviä, joita ei ole esitelty huoltokirjassa, muuten vastuuta vioista tai loukkaantumisista ei ole.**

⚠ **Virtalähde ja monitori pysyvät kuumina ja niissä on alueita, joissa on korkeajännite vaikka laite on kytketty pois päältä. Palovammojen tai sähköiskun saaminen on mahdollista. Älä koske näihin laitteisiin.**

⚠ **Varmista, että laite on kytketty POIS PÄÄLTÄ ennen johtojen kytkemistä tai irrottamista.**

⚠ **Irrottaessasi verkkojohdon seinästä tai laitteesta, ota kiinni itse pistokkeesta, ei johdosta.**

1. SPECIFICATIONS

POWER SUPPLY:- 230v (50Hz) - 341watts

AMBIENT OPERATING TEMPERATURE +5°C to +25°C

DIMENSIONS:-

Assembled 830(w) x 930(d) x 1740(h)
(Clearance Depth with Playfield Door open: 1090mm)

Dual Seat 825(w) x 405(d) x 540(h)

WEIGHT:-

Assembled 230kg

Dual Seat 9kg

COIN HOPPER CAPACITY:-

Coin Hopper (JP) 10p Coins 1000 coins
2p Coins 800 coins
20c Coins 1000 coins

Coin Hopper (L) 10p Coins 200 coins
2p Coins 200 coins
20c Coins 200 coins

Coin Hopper (R) 10p Coins 200 coins
2p Coins 200 coins
20c Coins 200 coins

ACCESSORIES:-

Keys: (Playfield Door) 2
(Lower Front Door) 2
(Back Door) 2

IEC Mains Lead 1

Operators Manual 1

Coin Ejection Pin 2

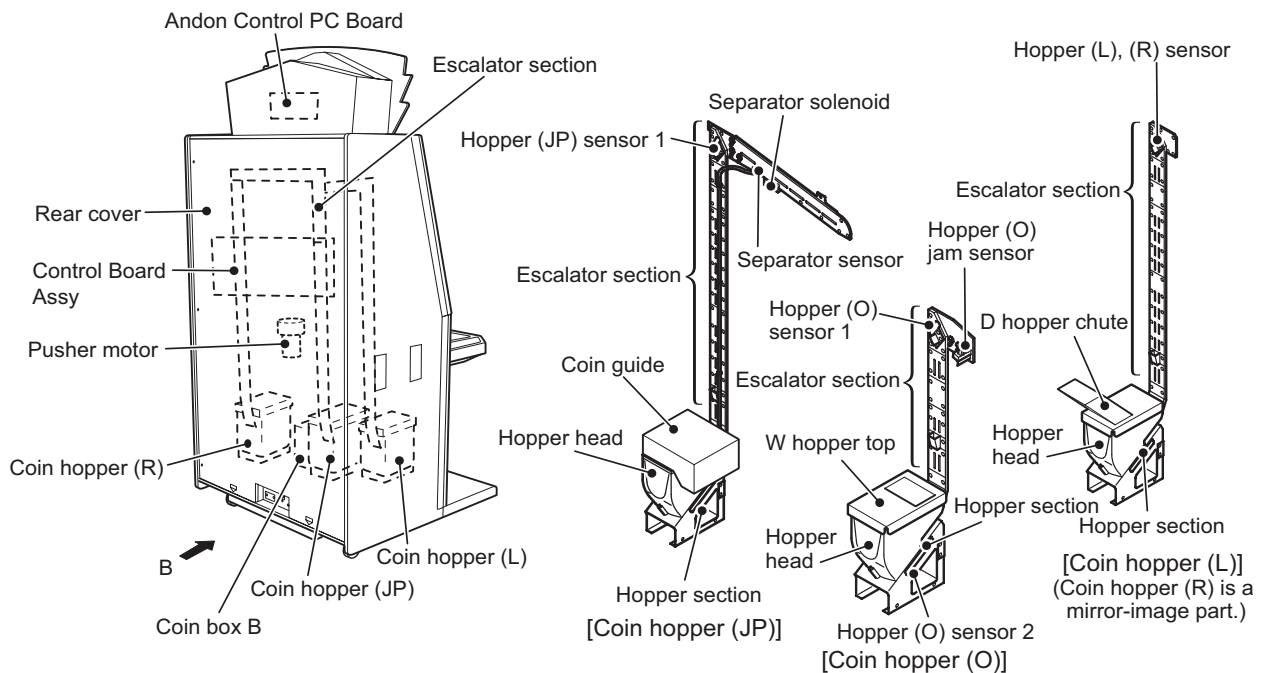
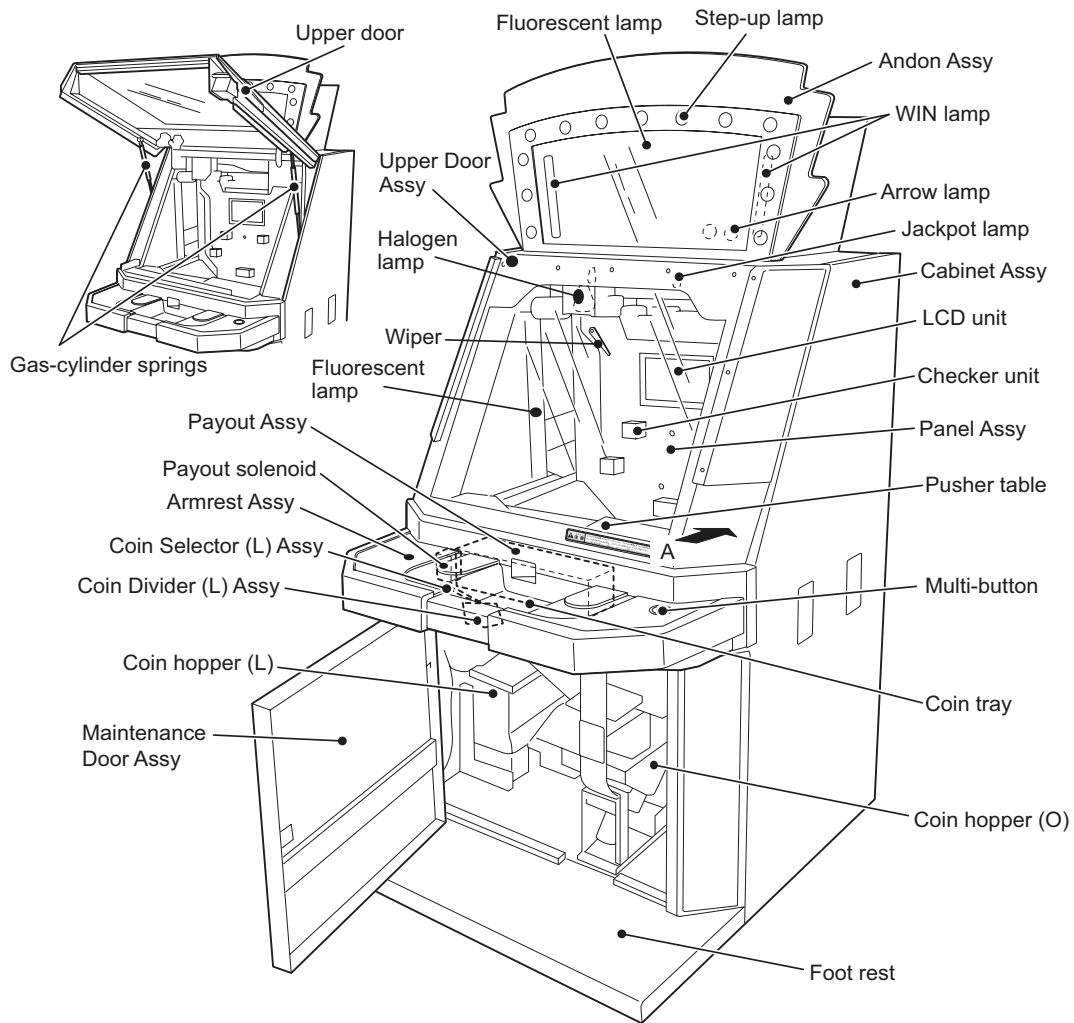
Torx Wrench (M4) 1

12v 10w MBC Lamp 1

24v 3w Wedge Lamp 1

28v 3w Wedge Lamp 1

2. MAIN COMPONENTS



3. HOW TO PLAY

3-1 Basic rules of the pusher game

- (1) Coins inserted, from the coin slot in the armrest, by a player are counted by the coin sensor before falling into the coin hopper (L) or (R).
- (2) The same number of coins counted are ejected from the coin hopper at the top of the play panel. The ejected coins slide down the panel and fall onto the pusher table that is constantly moving backward and forward.
- (3) Coins already on the pusher table are pushed by the fallen coins and drop onto the lower playfield.
- (4) Coins that fall onto the playfield are pushed by the pusher, forcing other coins on the playfield forward. The pushed coins may move beyond the front edge of the playfield and fall into the coin hopper (O) or fall into the side holes located on the both sides of the playfield.
- (5) The coins that have fallen into the coin tray are returned to the player, while the coins entering the side holes are returned to the coin hopper (JP)

3-2 Rules of CASINO WINNER

(1) Basic rules

The player tries to send coins through the "SPIN" checkers at five positions on the Panel Assy in order to spin the slot machine.

When a coin passes through a checker, the slot machine on the screen spins. If coins continue to pass the checkers, up to 10 are stored (basic game). According to the combination of symbols aligned on the slot machine, coins are dispensed or a mini-game starts.

(2) Slot machine symbols and mini-games

- **Basic game**

- Cherry
When 3 Cherry symbols align, two coins are dispensed onto the playfield.
- Watermelon
When 3 Watermelon symbols align, five coins are dispensed onto the playfield.
- Bell
When 3 Bell symbols align, ten coins are dispensed onto the playfield.
- Bar
When 3 Bar symbols align, 15 coins are dispensed onto the playfield.
- 7
When 3 number "7" align, 30 coins are dispensed onto the playfield.
- Card
When 3 Card symbols align, cards on the screen are shuffled and five cards are laid out.

The combination of the five cards determines the number of coins to be dispensed onto the playfield.

Number of coins dispensed according to five-card hand	
Hand	Number of coins dispensed
ONE PAIR	5 coins
FULL HOUSE	10 coins
FOUR OF A KIND	25 coins
ROYAL FLUSH	50 coins

- **Up-Down game**

When Wild symbols align, the player wins 10 coins, and the player can take a challenge of an Up-Down chance game on the Andon section to double or quadruple the number of coins.

*When only one Wild symbol appears, it serves as a wildcard and substitutes for any symbol.

Next step of the Game.

1. The player chooses whether to play the Up-Down game or not by using the button. When the player decides not to play the Up-Down game, the ten coins he won will be dispensed.
2. If the player decides to play the Up-Down game, the multiplying factor (“x2” or “x4”) is automatically determined.

Multiplying Factor	Bet	WIN	LOSE
x2	Odd number or Even number	20 Coins	0 Coin
x4	Red, Blue, Yellow or Green	40 Coins	0 Coin

3. A number is automatically picked, and the chance game starts.
4. When the button is pressed, the winning number of the chance game is determined.
5. The winning number of the chance game is used to determine whether the player has won or lost. If the player has won, coins will be dispensed.

- **Free-Spin game**

When SPIN symbols align, a free-spin game starts.

A free-spin game is played as many times as the number determined by the chance game on the Andon section.

Next Step in the Game

1. When the button is pressed, a chance number is determined.
2. The display returns to normal game screen, and a free-spin game starts.
3. The slot machine automatically plays as many times as the chance number, and the number of coins to be dispensed is determined according to the combination of symbols. Dispensed coins are accumulated while the slot machine is playing.
4. After the reels have spun the specified number of times, the accumulated coins are dispensed onto the playfield.
* If more than 50 coins are won, the coins will be dispensed from the jackpot unit.
5. When the free-spin game ends, the stage changes and a new slot machine background will be shown.

- * **Ingot**

When the Ingot symbols align, the player wins and accumulates 50 coins.

The Ingot symbol appears only in free-spin games, in place of the Spin symbol.

4. INSTALLATION



This machine is designed for **INDOOR USE ONLY**.
Do not install in the following places.

1. Outdoors
2. Direct Sunlight, places with excessive humidity or dust, places where there is water leakage, near air-conditioning or heating equipment, places with excessive heat or cold temperature.
3. Places where it would be in the way of emergency exits or fire extinguishing equipment.
4. Unstable places or places with excessive vibration.
5. Places that are not level.
6. This machine must not be cleaned with a water jet, or installed in an area where a water jet could be used.



DIESES GERÄT IST NUR FÜR DIE GEWERBLICHE AUFSTELLUNG IN GESCHLOSSENEN RÄUMEN BESTIMMT. DAS GERÄT DARF AN FOLGENDEN PLÄTZEN NICHT AUFGESTELLT WERDEN

1. Im Freien.
2. In direktem Sonnenschein, an extrem feuchten und staubigen Plätzen, an Plätzen mit Wasseranschlüssen und möglichen Leckagen, nahe Klima- und Heizungsanlagen, an Plätzen mit extrem hohen oder niedrigen Temperaturen.
3. In der Nähe von Notausgängen oder Feuerlöschgeräten.
4. An unstablen Plätzen oder Plätzen mit übermäßiger Vibration.
5. An Plätzen, die nicht eben sind.
6. Diese Maschine darf nicht mit einem Wasserstrahl gereinigt oder in einem Bereich installiert werden, in dem Wasserstrahlen verwendet werden.



**DENNE MASKINE ER KUN DESIGNET TIL INDENDØRSBRUG
INSTALLER IKKE MASKINEN PÅ FØLGENDE STEDER**

1. Udendørs
2. Direkte sollys, steder med høj fugtighed el. støv, steder med vand udslip, i nærheden af air-condition eller varme udstyr, steder med usædvanlig høj el. kold temperatur.
3. Steder hvor den vil stå i vejen for nødudgange eller brandslukningsudstyr.
4. Ustabile steder eller steder med for store vibrationer.
5. Steder der ikke er plane.
6. Maskinen må ikke renses med en vandstråle eller monteres et sted hvor det er muligt at bruge en vandstråle.



ESTA MÁQUINA ESTA DISEÑADA ÚNICAMENTE PARA USO EN INTERIORES. NO INSTALE LA MÁQUINA EN LOS SIGUIENTES LUGARES.

1. Exteriores.
2. Bajo luz solar directa, en lugares con polvo o humedad excesiva, lugares donde hay filtraciones de agua, cerca de aparatos de calefacción o de aire acondicionado, lugares con temperatura ambiente muy alta o muy baja.
3. Lugares donde la máquina obstruya salidas de emergencia o equipos de extinción de incendios.
4. Suelos inestables o lugares con vibraciones excesivas.
5. Lugares con suelos no nivelados.
6. Esta máquina no deberá ser lavada con agua a presión. Tampoco deberá instalarse en áreas donde puedan haber chorros de agua.

F

**CETTE MACHINE EST DESTINEE UNIQUEMENT A UN USAGE INTERIEUR
NE PAS INSTALLER LA MACHINE DANS LES ENDROITS SUIVANTS**

1. A l'extérieur.
2. Directement exposée au soleil, aux endroits excessivement humides ou poussiéreux, aux endroits où il y a des risques de fuite d'eau, près de ventilateurs ou source de chaleur, aux endroits très chauds ou froids.
3. Dans des zones de proximité des sorties de secours ou d'accès aux équipements d'extinction du feu.
4. Dans des emplacements instables ou soumis à de fortes vibrations.
5. Dans des endroits dénivelés.
6. Ne nettoyez pas cette machine sous un jet d'eau et ne l'installez pas à un endroit où l'on risque d'employer des jets d'eau.

GR

**ΤΟ ΜΗΧΑΝΗΜΑ ΕΙΝΑΙ ΣΧΕΔΙΑΣΜΕΝΟ ΓΙΑ ΧΡΗΣΗ ΣΕ ΕΣΩΤΕΡΙΚΟ ΧΩΡΟ ΜΟΝΟ
ΜΗΝ ΤΟΠΟΘΕΤΗΣΕΤΕ ΤΟ ΜΗΧΑΝΗΜΑ ΣΤΟΥΣ ΑΚΟΛΟΥΘΟΥΣ ΧΩΡΟΥΣ**

1. Εξωτερικά
2. Απευθείας στον ήλιο, σε μέρη όπου υπάρχει υγρασία ή σκόνη, μέρη όπου υπάρχει άφθονο νερό, κοντά σε air-condition ή άλλου είδους θέρμανση, μέρη με υπερβολική υψηλή ή χαμηλή θερμοκρασία.
3. Σε μέρη όπου εμποδίζουν μέσα ανάγκης π.χ. πυροσβεστήρες ή άλλα.
4. Μη σταθερά μέρη ή μέρη με πολλούς κραδασμούς.
5. Μέρη που δεν είναι επίπεδα.

I

**QUESTA MACCHINA E' PROGETTATA PER ESSERE USATA ESCLUSIVAMENTE IN
AMBIENTI INTERNI. NON INSTALLARE LA MACCHINA NEI SEGUENTI LUOGHI.**

1. In ambienti esterni.
2. Alla luce diretta del sole, in posti con eccessiva umidità o polvere, in luoghi dove ci siano infiltrazioni d'acqua, vicino ad apparecchi di condizionamento d'aria oppure riscaldamento, in posti eccessivamente caldi o freddi.
3. In luoghi dove potrebbe esserci un'uscita di emergenza o un'attrezzatura per lo spegnimento del fuoco.
4. In posti non stabili o con eccessive vibrazioni.
5. In luoghi non piani.
6. La macchina non deve essere pulita con un getto d'acqua, né installata in un'area in cui si utilizza un getto d'acqua.

N

**DENNE MASKINEN ER BARE KONSTRUERT FOR INNENDØRS BRUK
IKKE INSTALLER MASKINEN PÅ FØLGENDE PLASSER.**

1. Utendørs
2. Konstant sollys, plasser med mye fuktighet og støv, plasser hvor det er vannlekasje, nære luft kjølere eller varme elementer, plasser med overdreven høy eller lav temperatur.
3. Plasser hvor det vill stå i veien for nødutganger eller brannslukking utstyr.
4. Ustabile plasser eller plasser med overdreven vibrasjon.
5. Plasser som ikke er i vater.
6. La macchina non deve essere pulita con un getto d'acqua, né installata in un'area in cui si utilizza un getto d'acqua.



**DEZE MACHINE IS ALLEEN VOOR GEBRUIK BINNENSHUIS ONTWORPEN
INSTALLEER DE MACHINE NIET OP DE VOLGENDE PLAATSEN**

1. Buiten
2. In direct zonlicht, op plaatsen met een zeer hoge vochtigheidsgraad of met veel stof, op plaatsen waar een waterlek is, dichtbij airco's of verwarmingsapparatuur, op plaatsen met een zeer hoge of koude temperatuur.
3. Op plaatsen waar nooduitgangen of blusapparatuur worden geblokkeerd.
4. Op onstabiele plaatsen of plaatsen waar grote trillingen voorkomen.
5. Op plaatsen die niet vlak zijn.
6. Deze machine mag niet gereinigd worden met een waterstraal of geïnstalleerd worden op een plaats waar een waterstraal gebruikt kan worden.



**ESTA MAQUINA FOI CONCEBIDA PARA UTILIZAÇÃO EM ESPACOS
INTERIORES APENAS NÃO INSTALAR A MAQUINAS NOS SEGUINTE LOCAIS:-**

1. Exteriores.
2. Luz solar directa, locais com humidade excessiva ou pó, locais aonde existam fugas de água perto de ar condicionados ou equipamentos caloríficos e locais com temperaturas excessivamente quentes ou frias.
3. Locais aonde ficaria colocada no caminho de saídas de emergência ou equipamentos extintores de fogo.
4. Locais estruturalmente instáveis ou locais com vibrações excessivas.
5. Locais não nivelados.
6. Esta máquina não deve ser limpa com jato de água, ou instalada em área na qual possam ser usados jatos de água.



**DENNA MASKIN ÄR AVSEDD ENBART FÖR INOMHUSBRUK
INSTALLERA EJ MASKINEN PÅ FÖLJANDE STÄLLEN**

1. Utomhus
2. I direkt solsken, platser med extremt hög luftfuktighet eller damm, platser där det förekommer vattenläckage, nära luftkonditionering eller värmeelement, i extremt hög eller låg temperatur.
3. Platser där den skulle kunna vara i vägen för nödutgångar och brandsläckningsutrustning.
4. Instabila ställen eller där stark vibration förekommer.
5. Platser med nivåskillnad.
6. Denna maskin får inte rengöras med en vatten stråle, eller monterad inom ett område där en vatten stråle kan användas.



**TÄMÄ LAITE ON SUUNNITELTU VAIN SISÄKÄYTTÖÖN
ÄLÄ ASENNA LAITETTA SEURAAVIIN PAIKKOIHIN:**

1. Ulkotilaan
2. Suoraan aurinkovaloon, kosteisiin tai pölyisiin paikkoihin, vesivuotopaikkojen läheisyyteen, ilmanvaihto- tai lämmityslaitteen lähistölle tai paikkoihin, jossa on erittäin kuumaa tai kylmää.
3. Varauloskäytävien, muiden pakoteiden tai tulensammutusvälineiden eteen.
4. Epävakaisiin tai täriseviin paikkoihin.
5. Kaltevalle alustalle.
6. Tätä laitetta ei saa pestä suihkuttamalla sille vettä eikä sijoittaa sellaiseen paikkaan, missä se voi joutua alttiiksi vesisuihkuille.

4-1 Notes on Installation



NEVER turn the power to the machine **ON** until installation has been completed



In order to prevent possible electric shocks, be sure that the machine is connected to the mains supply with a securely connected earthed plug.



So that customers are not injured, ensure that there is at least 500mm separation between other machines or walls.

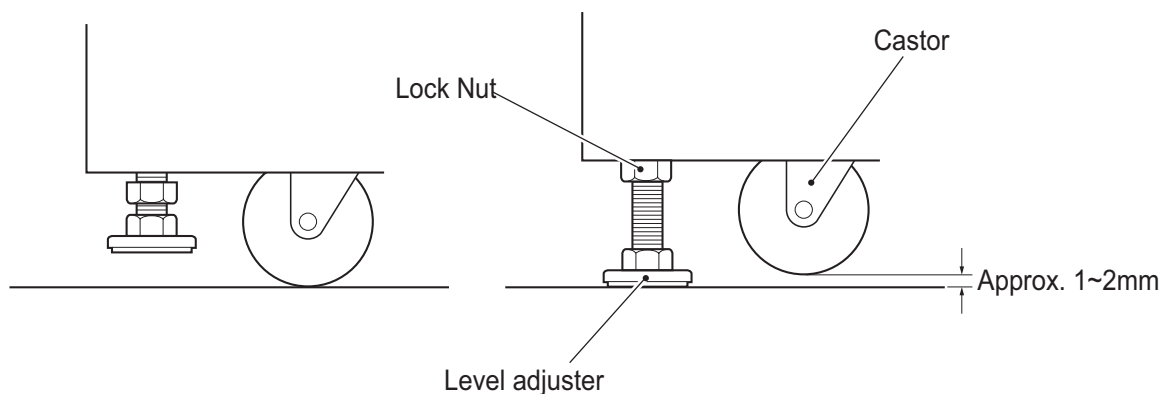


In order to avoid damage to the machine due to mis-operation, ensure that the voltage of the mains supply is 230volts AC.

- NOTE
- If the location site of this machine has a polished floor, it is recommended that rubber pads are fitted under the level adjusters to prevent the machine sliding on the floor.
 - In order to gain access to the Power Supply and CPU assemblies, ensure that the rear of the machine is separated from a wall or other machine by at least 500mm

4-2 Lowering the Level Adjusters

When the game is in it's final position, lower the four (4) level adjusters with a spanner, so that all castors are raised from the floor by 1~2mm. Tighten the lock nuts with a spanner to ensure that the Level Adjusters do not move.

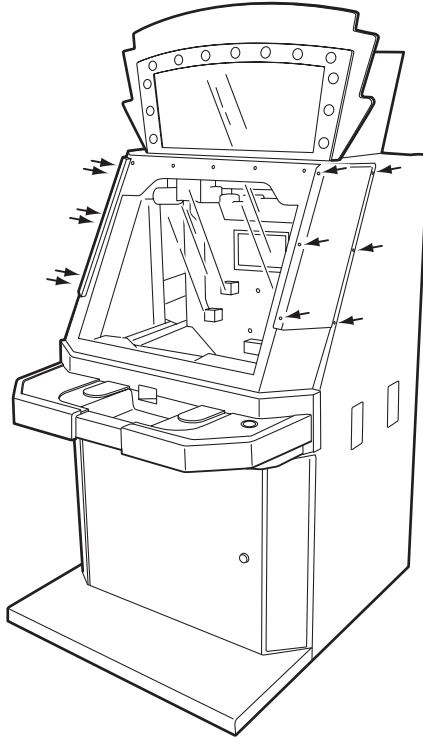


4-3 Preparing for Operation

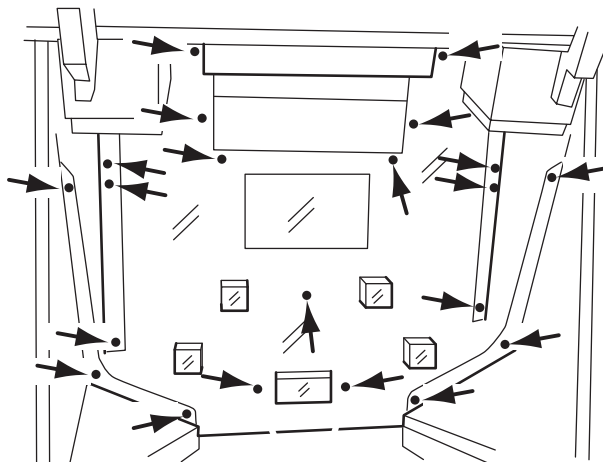
Before starting, place a cloth on the pusher table to prevent parts dropping into the hopper.

To prevent damage during transport, a number of screws are left loose. It is imperative that these screws are tightened, and the Side Pillars and the Coin Dispensing Chute are fitted before operation of this game.

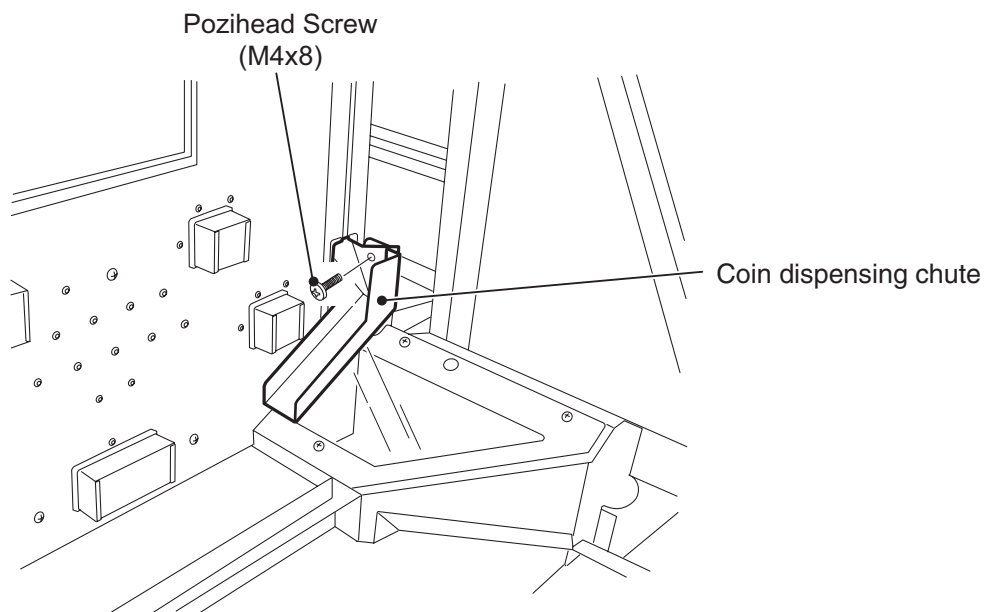
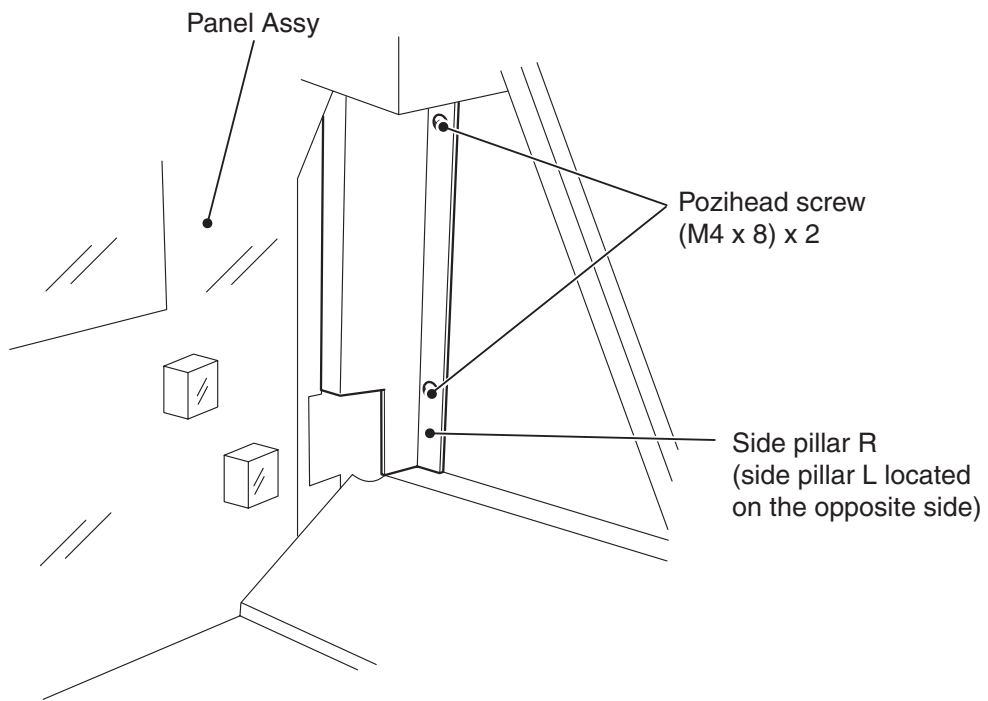
Note: Do not over tighten these screws or the plastic may crack.



Left & Right Upper Side Panels
(12 screws - 6 each side)



Playfield
(21 screws)



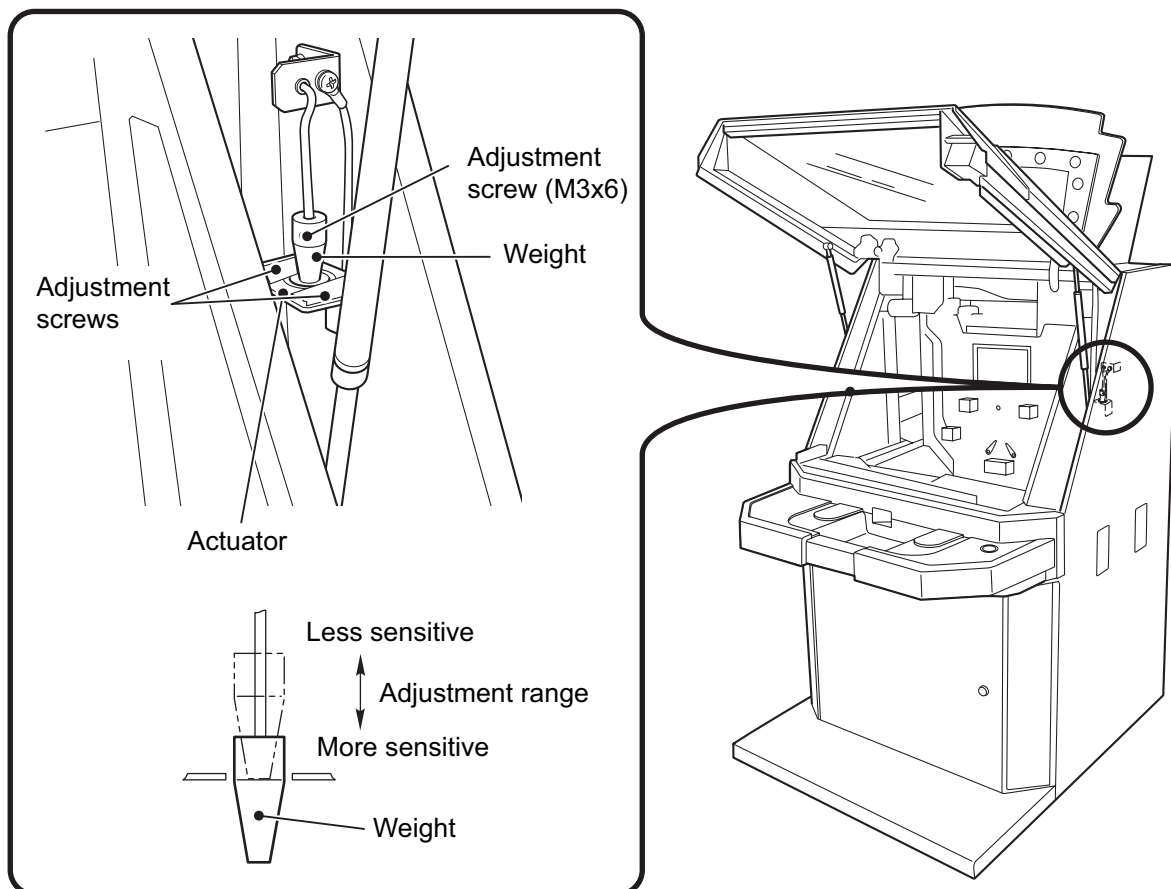
4-4 Adjusting the Tilt Sensitivity

The machine is equipped with a tilt device. If the machine is shaken excessively, the tilt device activates an alarm sound and closes the divider of the Payout Assy to prevent coins falling to the payout tray.

To reset the game after the tilt has been activated (see 6-4 page 59)

1. Open the Playfield Door.
2. Loosen the adjustment screw (M3x6) on the weight, and slide the weight up or down to adjust the sensitivity. Moving the weight up will decrease sensitivity and moving the weight down will increase sensitivity. Re-tighten the adjustment screw (M3x6).
3. By loosening 2 off pozihead screws, the actuator bracket can be moved to ensure that the weight is central to the actuator.

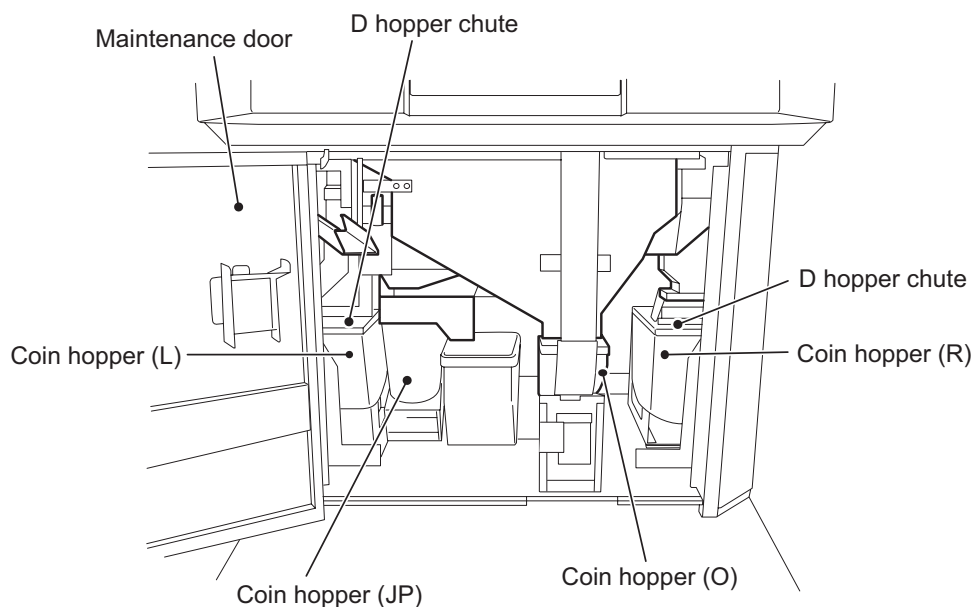
If the actuator bracket cannot be adjusted so that the weight is central, the machine is not level. Adjust the level adjusters, (see 4-2 page 41), until the machine is level.



4-5 Filling the machine with coins

4-5-1 Filling the Hoppers

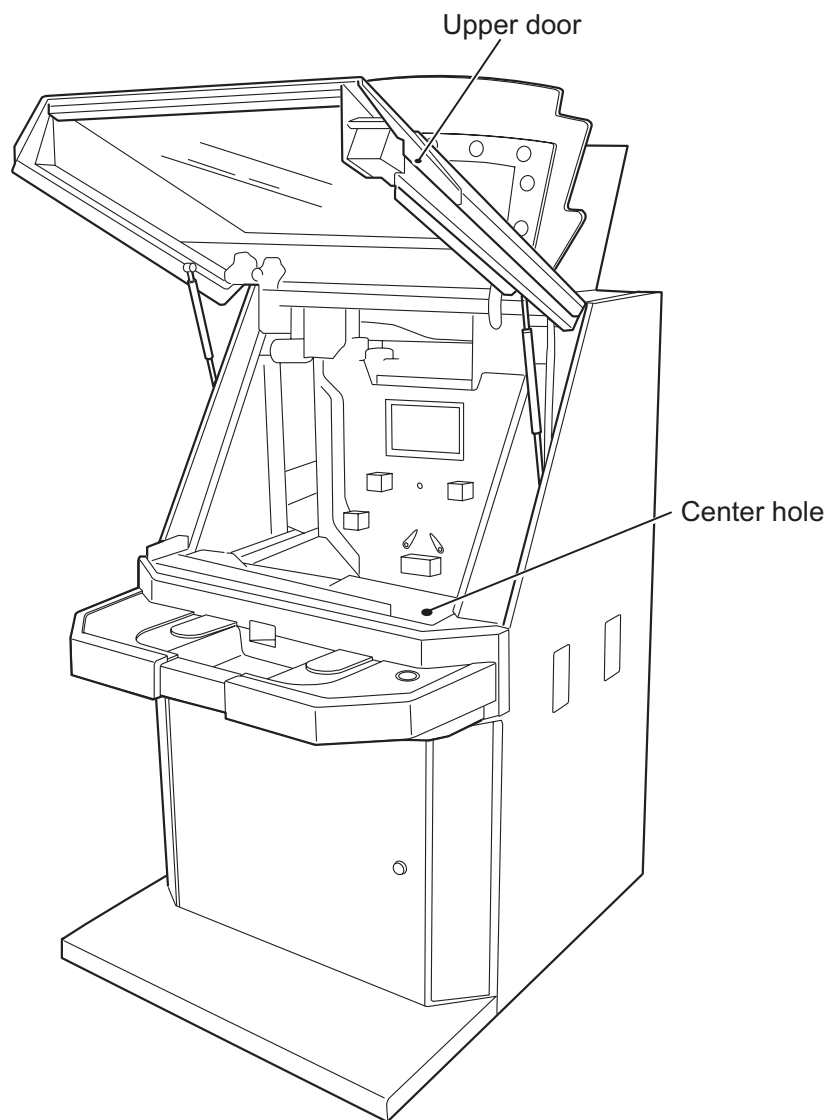
- (1) Filling the coin hopper (O) with coins
Pour about 40 coins into the hopper. This hopper runs continuously during normal game play, the coins inserted now will be payed out as soon as the game is put into game play mode. This operation is to ensure that the escalator is full ready for game play.
 - (2) Filling coin hoppers (L), (R) with coins
Unlock and open the maintenance door. Lift and remove the D hopper chutes of the coin hoppers (L), (R).
Fill the coin hoppers with coins, and reinstall the D hopper chutes.
Close the maintenance door.
- Coins inserted by players are dispensed. Therefore, limit the amount of coins in the coin hoppers (L), (R) to about 90 ~ 120 coins. If an excessive amount of coins are placed in the hoppers, the motor load can increase and may shorten the service life of the coin hoppers.
 - If the 1-13, 1-23 Coin Hopper (L), (R) Empty error is generated frequently (except when coins are jammed or hoppers are empty), fill the coin hoppers with more coins within the above-mentioned range. This may reduce the error generating frequency in some cases.
 - Use clean, uniform coins fit for use in the machine.
 - If coins with different diameters or thicknesses, deformed coins, or dirty coins are used, they may not be dispensed properly. They can also cause coin hopper malfunctions.



(3) Filling the coin hopper (JP) with coins

Unlock and open the upper door, set the Test switch to ON, and then add coins until coins start overflowing from the center hole into the cash box.

- Use clean, uniform coins fit for use in the machine.
If coins with different diameters or thicknesses, deformed coins, or dirty coins are used, they may not be dispensed properly. They can also cause coin hopper malfunctions.



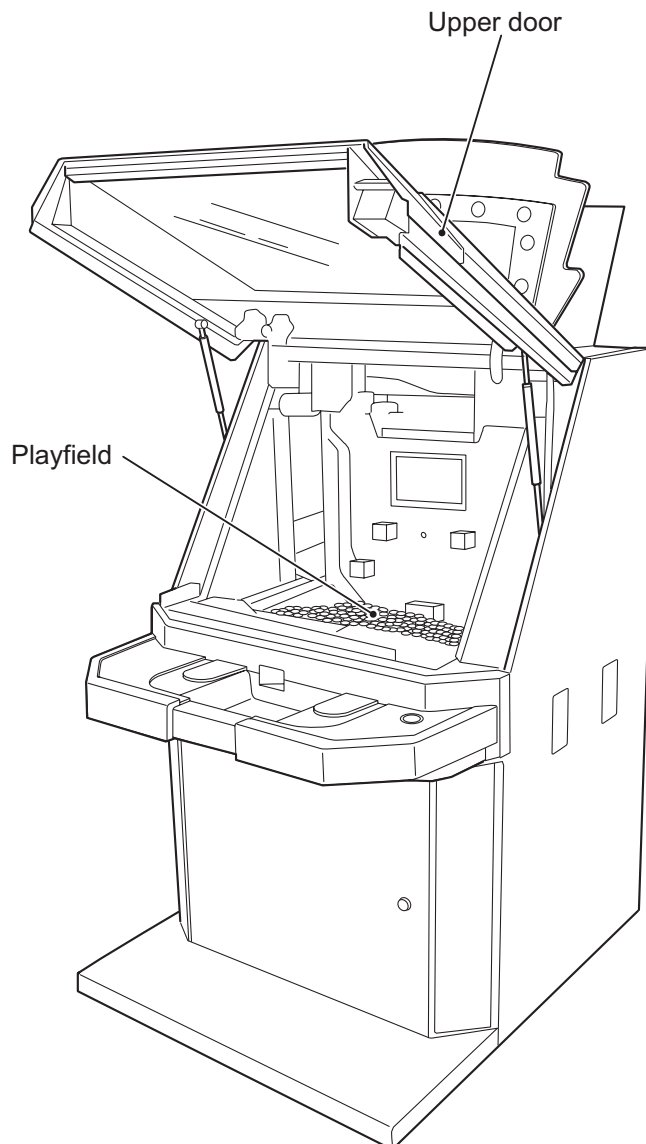
- * **To ensure that the escalators are full ready for game play, enter the Test mode (see 6-6 page 61) and select I/O TEST. Select NEXT until MOTOR TEST 1 is displayed. Select Hopper (L) and press the Enter button until coins are dispensed to the playfield. Repeat for Hopper (R). Select NEXT until MOTOR TEST 2 is displayed. Select Hopper (JP) and press the Enter button until coins enter the Jackpot Assy.**

4-5-2 Loading the Playfield

Unlock and open the upper door and supply coins evenly onto the playfield and pusher.

After supplying coins, close the upper door.

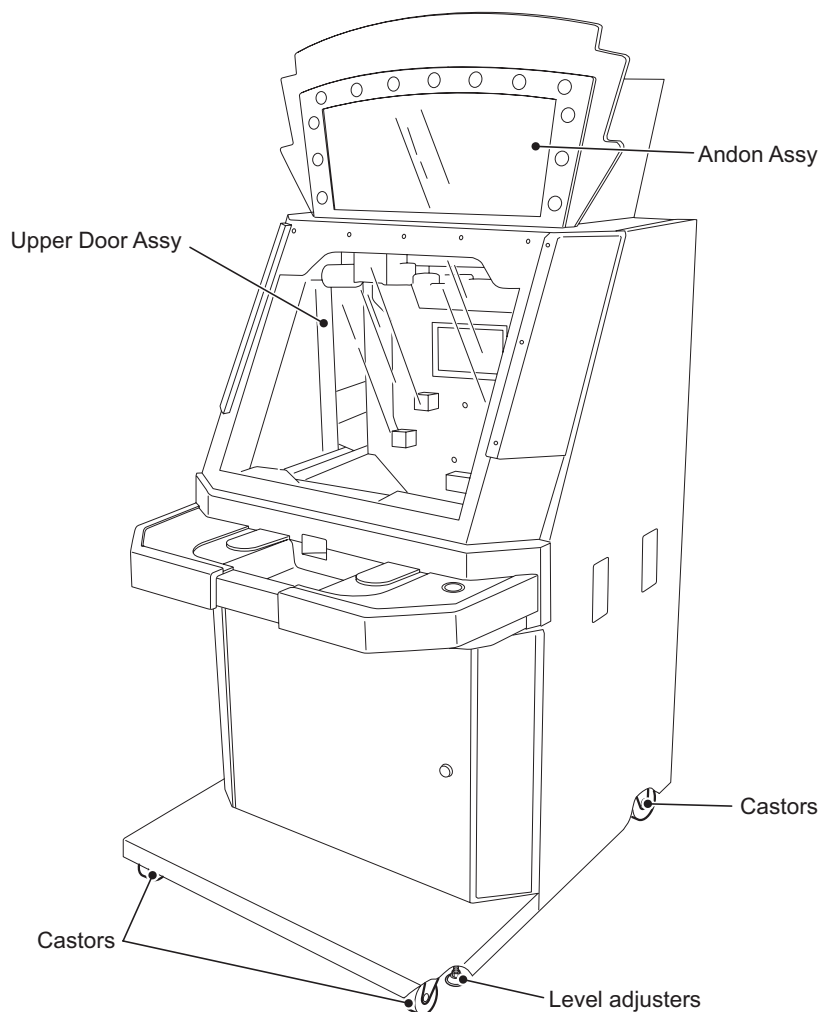
- Do not place wrapped coins. If wrapped coins are placed on the playfield, they can be stuck on the payout slope during dispensing.
- Use clean, uniform coins fit for use in the machine.
- If coins with different diameters or thicknesses, deformed coins, or dirty coins are used, they may not be dispensed properly. They can also cause coin hopper malfunctions.



5. MOVING THE MACHINE

- Do not leave the machine on a slope. The machine may topple or cause an unforeseen accident if it is left on an inclined surface.
- When moving or transporting the machine, be sure to remove coins completely from the Cabinet Assy to prevent a fire or electrical shock. When the machine is reconnected, caused by coins entering unexpected sections of the machine. Also, collect coins from the playfield and coins spilled inside the Cabin Assy.
- When moving or transporting the machine, do not hold the machine by the following places. Hands can slip easily from those sections and cause the machine to fall or cause an accident or injury.
Upper Door Assy, level adjusters, castors, Andon Assy
- **To prevent possible damage, by lamps falling out, it is important to remove the two halogen lamps before moving the machine.**
(see 8-2 page 120)

Do not hold the sections indicated below when moving or transporting the machine.



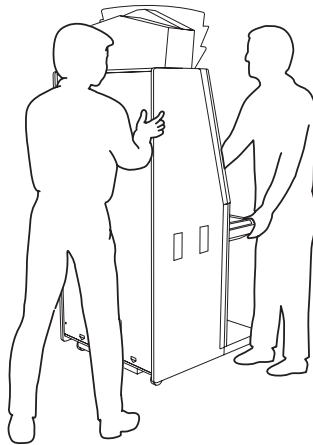
5-1 Moving (on the floor)

- **Always use at least 2 people to move the machine to prevent the machine toppling over if it hits an unexpected obstacle on the floor.**
- **Move the machine carefully to prevent damage to the machine.**
- **Do not apply excessive force to plastic parts since they can break easily.**
- **Always fully retract all level adjusters (2 locations) when moving the machine.**
- **Be sure to disconnect the power cord before moving the machine.**
- **Do not apply shocks or jolts to the machine when lifting or lowering the machine.**

Turn off the power switch located at the lower section on the back side of the Cabinet Assy.

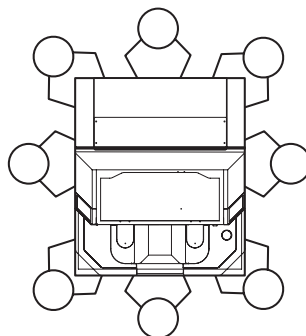
Disconnect the power cord from the Cabinet Assy.

After the machine has been relocated, set up the machine according to the instructions in **“4. INSTALLATION” on page 38.**



5-2 Manual transport (carrying up or down stairs, etc.)

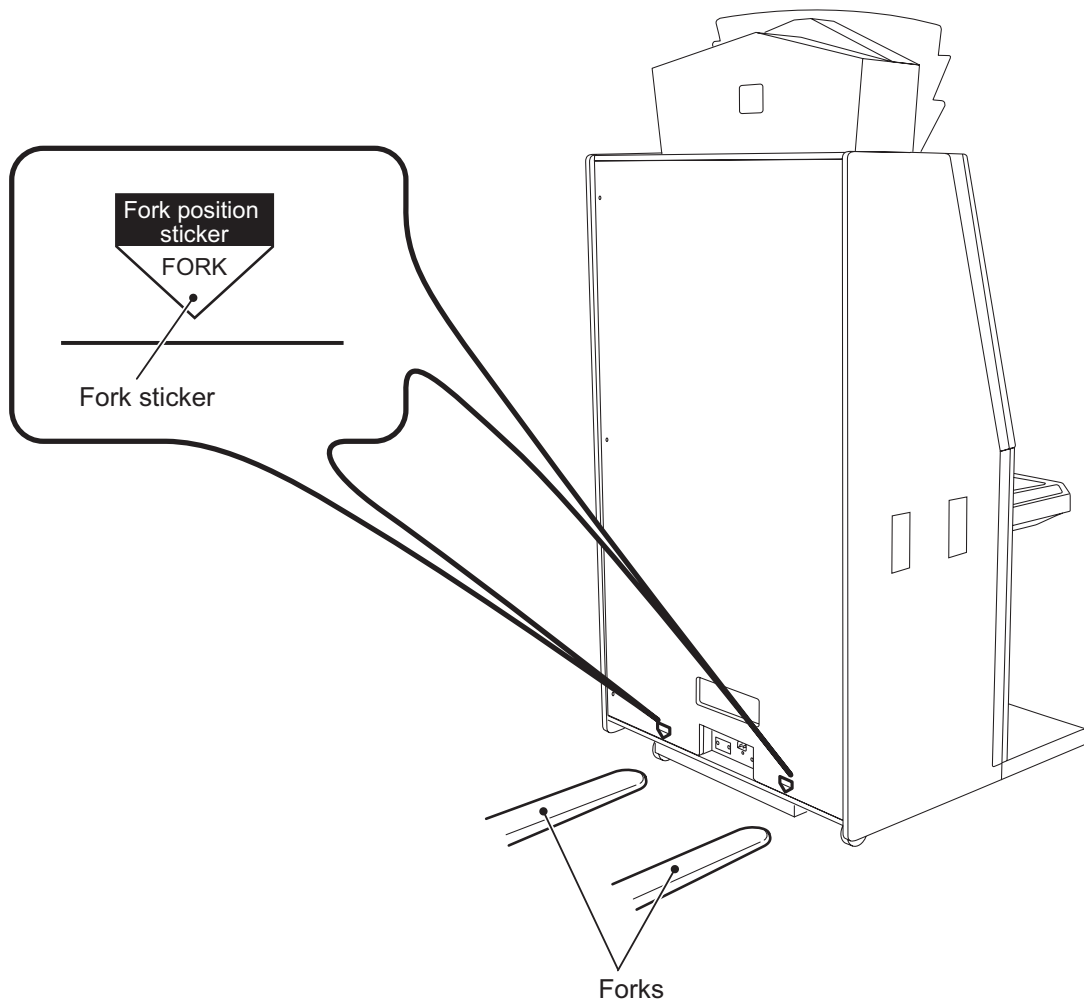
- **When the machine is carried manually, it should be carried by the appropriate number of people specified below. An attempt to carry the machine by an insufficient number of people may result in accidents or injury.**
- **Main unit (230 kg): 8 or more people**
- **Remove coins from the coin hoppers (O), (L), (R) and (JP) in the Cabin Assy, the playfield and the coin box.**



Hold the foot rest sections.

5-3 Loading on and unloading from a truck

- When using a forklift for moving, transporting, loading or unloading the machine, insert the forks at the specified positions and keep the machine balanced. Positioning the forks at other locations can cause the machine to topple and cause an unexpected accident.
- When loading or unloading manually ensure adequate people are used. (see 5-2 page 49)
- Do not apply excessive force to plastic parts since they can break easily.
- Always fully retract all level adjusters (2 locations) when moving the machine.
- Do not subject the machine to shocks or jolts when lifting or lowering.



6. ADJUSTMENTS



- (GB)** Adjustment or maintenance on this machine should be carried out by qualified personnel only.
- (D)** Einstellungen und Wartung des Gerätes dürfen nur von dafür qualifiziertem Fachpersonal vorgenommen werden.
- (DK)** Justeringer eller vedligehold af denne maskine bør kun udføres af kvalificeret personale.
- (E)** Los ajustes y el mantenimiento de esta máquina deben ser realizados sólo por personal cualificado.
- (F)** L'installation, le service, le réglage, ou la maintenance doivent être effectués uniquement par les personnes qualifiées.
- (GR)** Μετατροπές ή επιδιορθώσεις στα μηχανήματα πρέπει να γίνονται μόνο από εξουσιοδοτημένα άτομα.
- (I)** Regolazioni e manutenzione su questa macchina devono essere fatti solo da personale specializzato.
- (N)** Justering eller vedlikehold på denne maskinen skall bare utføres av kvalifiserte personell.
- (NL)** Aanpassingen of onderhoud aan deze machine dient alleen uitgevoerd te worden door bekwaam personeel.
- (P)** Afições ou manutenção nesta máquina, deverão ser efectuadas sómente por pessoal qualificado.
- (S)** Justeringar och underhåll på denna maskin skall endast utföras av kvalificerad personal.
- (SF)** Tätä laitetta saa säätää tai huoltaa vain siihen ammattipätevyden omaava henkilökunta.

6-1 Adjustment of the payout rate

The payout rate is adjusted by the software.

(1) Adjustment of the payout rate by software
(See P. 65 “6-6-2 Setup (OPTIONS).”)

The machine provides automatic control in such a way that the ratio of the number of coins dispensed from the coin hopper (O) to the number of inserted coins stays close to the payout ratio set with the software.

Because this control is provided by the software, the front edge B does not require adjustment.

- The front edge B is adjusted at the factory according to the size of coins to be used.
- Do not attempt to adjust the front edge B unless the result of a test in the Field P/O Measurement Mode do not fall within the standard range of 35% to 45%.

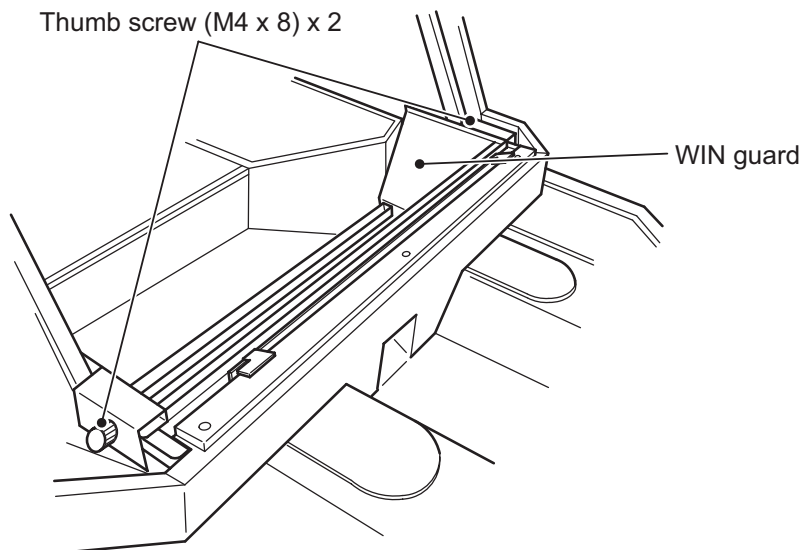
If the test result deviates from the above range, **adjust the level adjusters to ensure that the machine is level.**

If this does not correct the problem, raise the front edge B if the condition shows overpay or lower the front edge B in the case of underpay.

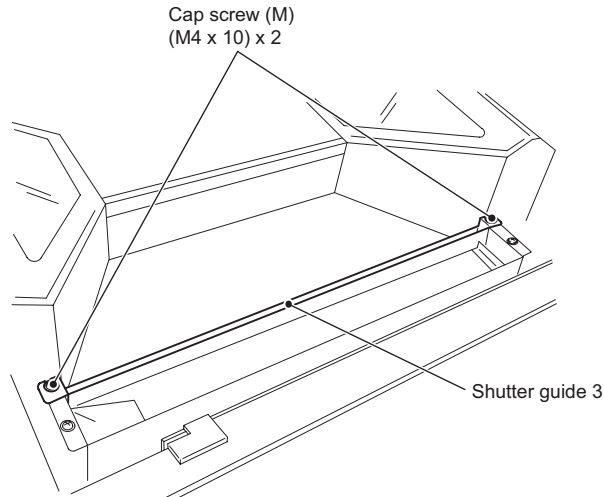
(See P. 41 “4-2 Adjusting the level adjusters.”)

6-1-2 Adjusting the Front Edge

1. Unlock and open the upper door.
2. Loosen the two thumb screws (M4x8), and remove the WIN Guard.

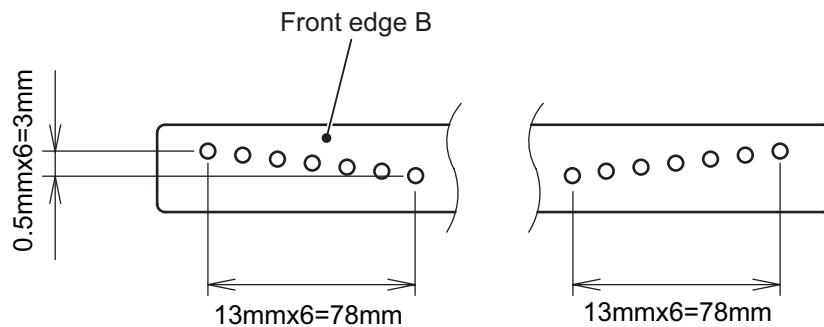


- Loosen the two cap screws (M4x10), and Remove the Shutter Guide 3.

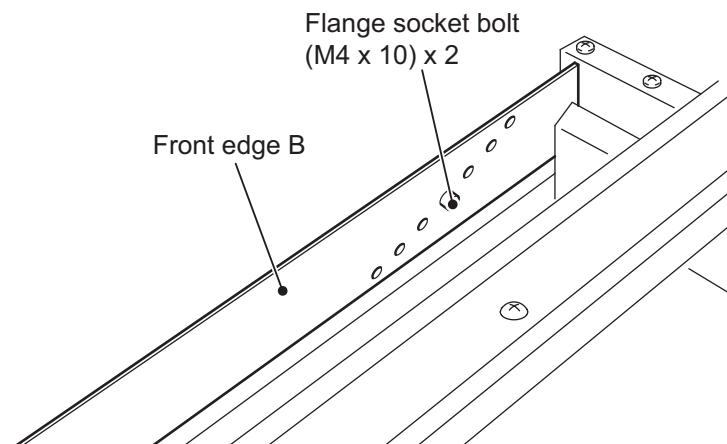


To adjust the height of the front edge B, remove the two flange socket screws (M4 x10).

- When removing the two flange socket bolts (M4 x 10), be sure to support the front edge B with a hand, and take care not to drop the screws.
- The height of the front edge B can be increased or decreased by 0.5 mm by changing the holes used for installing the flange socket bolts (M4x10) by one position.



- When installing two flange socket bolts (M4 x 10), be sure to insert them into the holes that are at equal distances from the center.

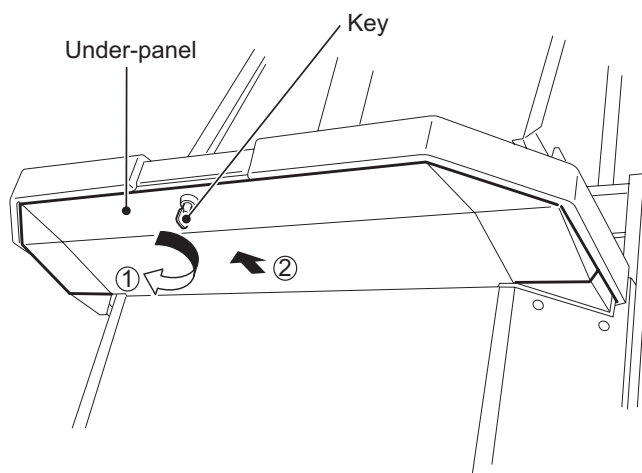


6-2 Adjustment of Coin Selector (L), (R) Assys

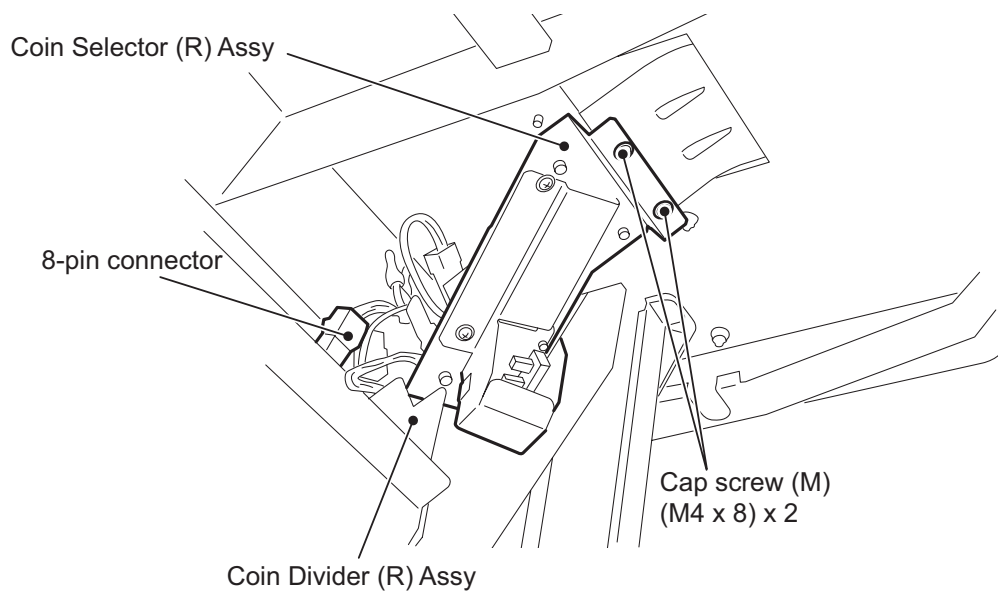
(1) Removing and reinstalling the Coin Selector (L), (R) Assys

- The following describes the procedures for removing and reinstalling the Coin Selector (R) Assy. Follow the same procedures for the removal and reinstallation of the Coin Selector (L) Assy.

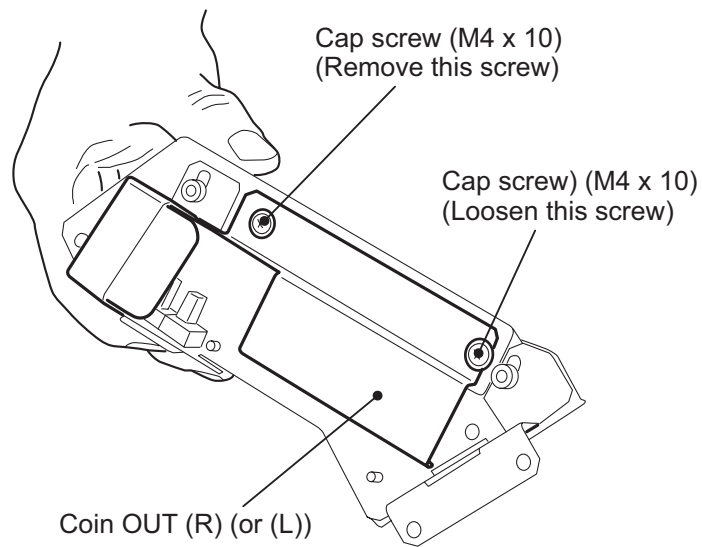
1. Turn off the power switch located at the lower section on the rear of the Cabinet Assy.
2. Unlock and open the under-panel, and detach the under-panel by sliding it



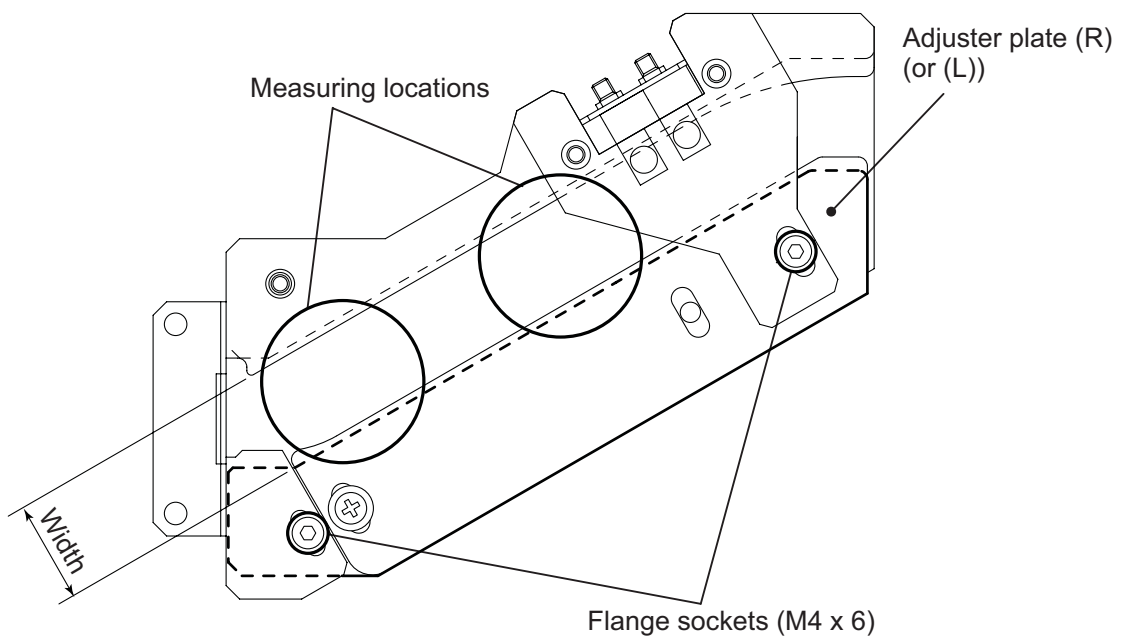
3. Remove the two cap screws (M) (M4 x 8), disconnect the 8-pin connector, and dismount the Coin Selector (R) Assy.



4. Remove 1 off cap screw (M4x10), loosen 1 off cap screw (M4x10), and remove the Coin Out (R) or (L)

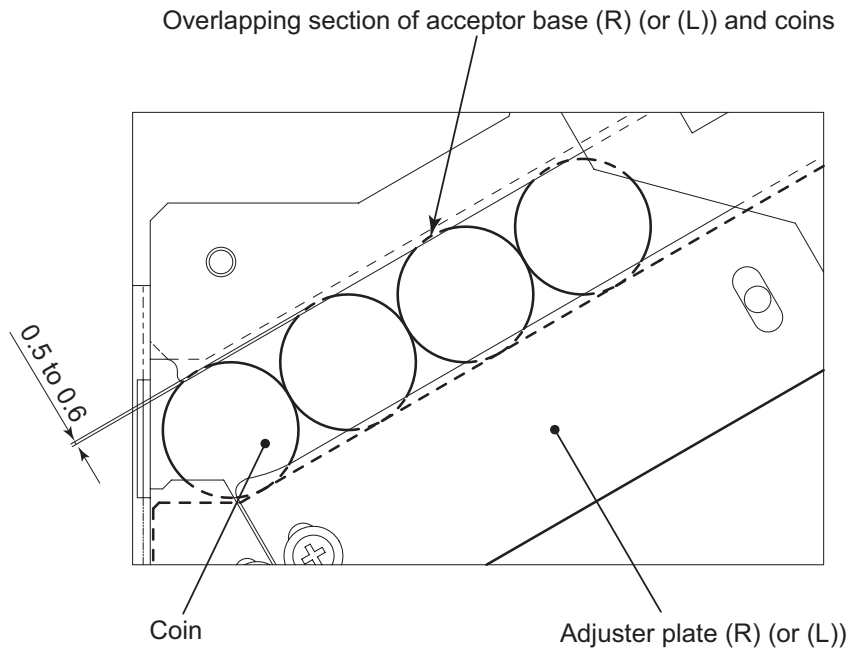


5. Loosen 2 off flange sockets (M4x6), and adjust the position of the Adjuster Plate (R) or (L).
Make the adjustment so that the width indicated in the diagram below is the diameter of the coin minus 0.5 to 0.6mm.



Note: Measure the width at both ends of the acceptor to ensure that the Adjuster Plate is parallel.

- To confirm the adjustment, arrange coins inside the Coin Acceptor Assy, and make sure that, with the Adjuster Plate at the bottom, the coins overlap the Acceptor Base by 0.5 to 0.6mm.



- After adjustment, tighten the 2off flange sockets (M4x6), and reassemble in the machine in the reverse order of removal.

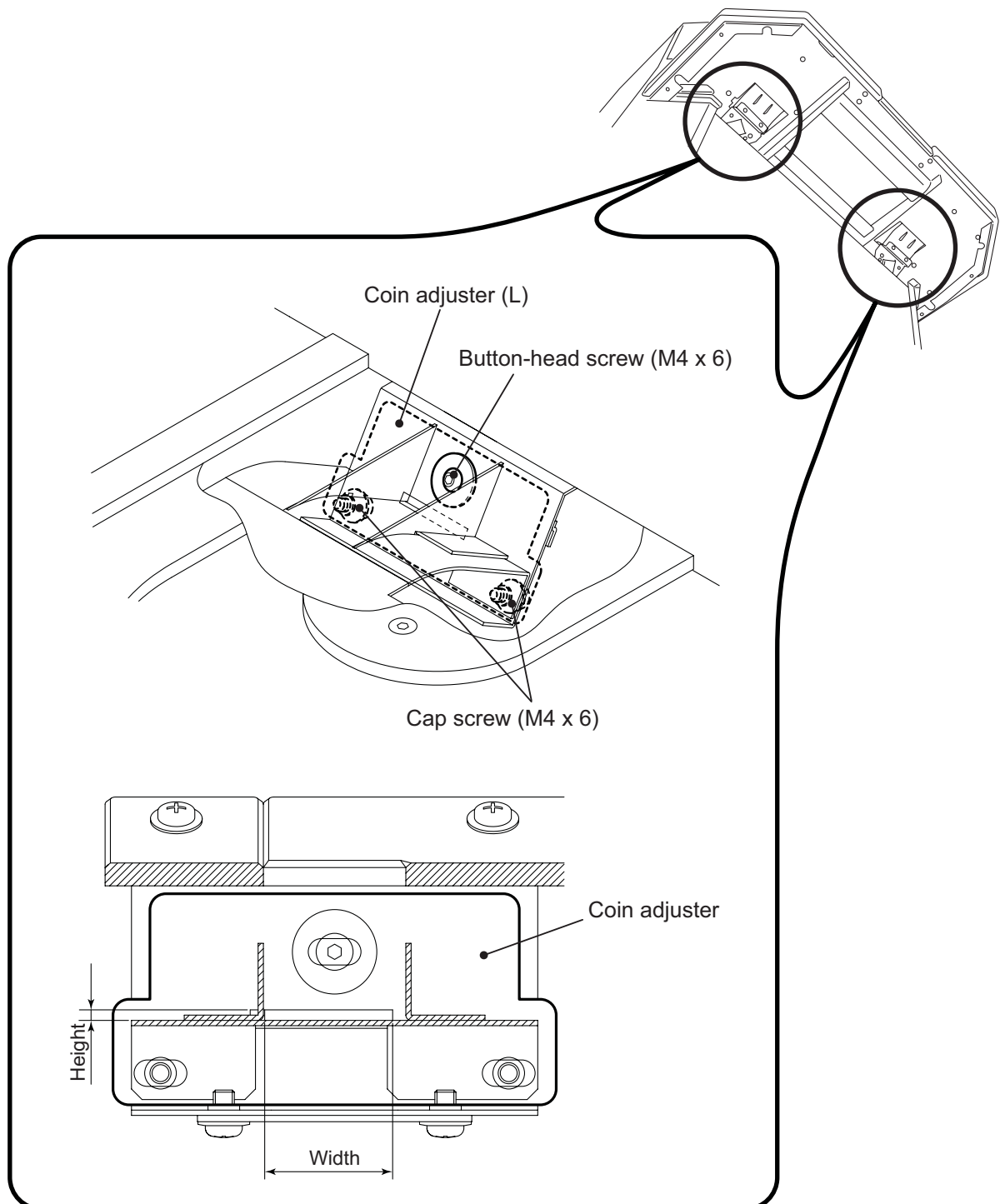
6-3 Adjusting the Coin Entry

1. Remove the Coin Acceptor Assy. (see6-2 page 54).
2. Loosen 2 off cap screws (M4x6) and 1 off button head screw (M4x6), and slide the Coin Adjuster (L) to adjust the width and height of the coin entry slot.

The dimensions should be set as follows:

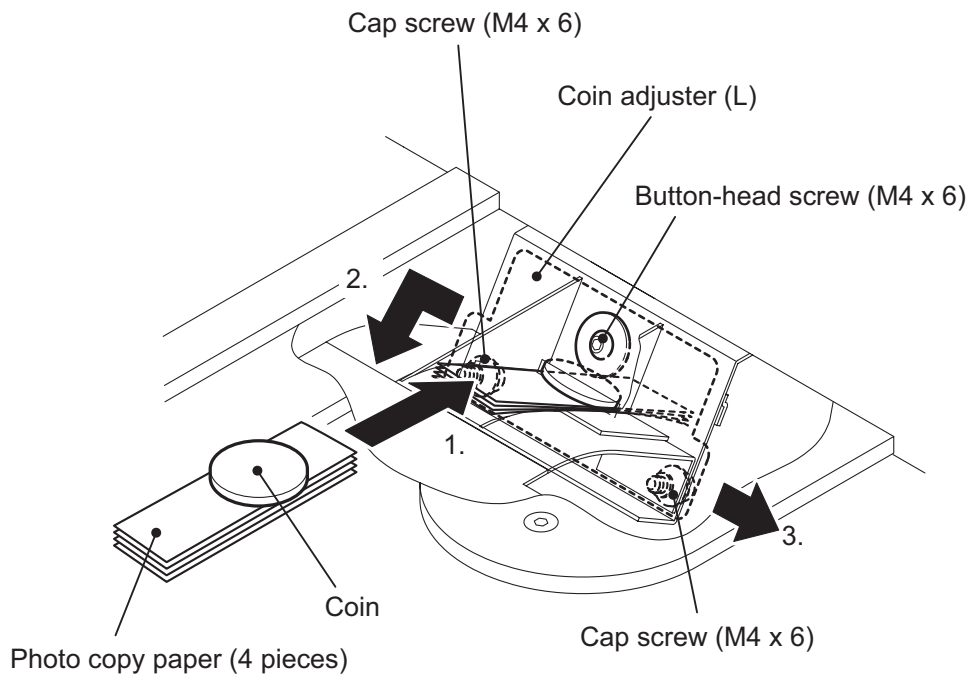
Width: Diameter of coin + 0.2 to 0.4mm

Height: Thickness of coin + 0.4 to 0.6mm



The following describes the adjustment procedure.

1. Cut four strips of photocopier paper to a width slightly narrower than the diameter of the coin. Stack the four pieces of paper, and insert them together with a coin into the coin slot.
 2. Move the Coin Adjuster (L) toward the lower left direction so that it is just in contact with the coin. (In the case of the Coin Adjuster (R), move it toward the lower right).
 3. Move the Coin Adjuster (L) to the right so that there is a gap as wide as one sheet of paper on either side of the coin. (In the case of the Coin Adjuster (R), move it to the left).
- After adjustment, ensure that the 2 off cap screws (M4x6) and 1 off button head screw (M4x6) are fully tightened.
 - Insert at least 10 coins to make sure that they slide smoothly.



6-4 Resetting the Tilt

The tilt device can be reset in two ways: manual reset performed by a member of staff, or automatic reset (default setting).

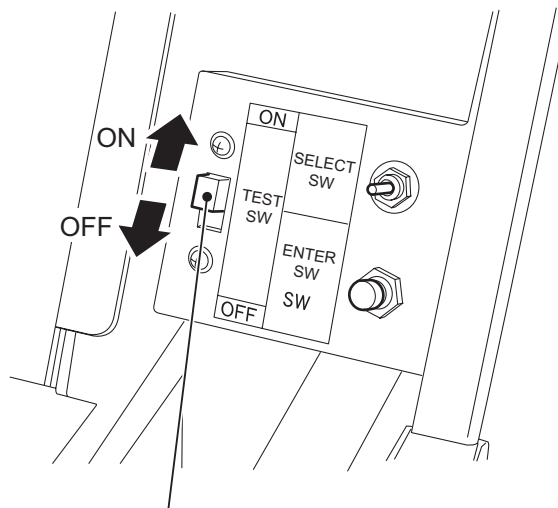
It is also possible to disable the tilt function.

The method of changing the setting is described in [6-6-2 page 65](#).

To adjust the tilt sensitivity refer to [4-4 page 44](#).

- **Manual Reset**

1. Unlock and open the Playfield Door.
2. Slide the Test switch, located to the right of the playfield, On and then Off to reset the alarm.
3. Close and lock the Playfield Door.



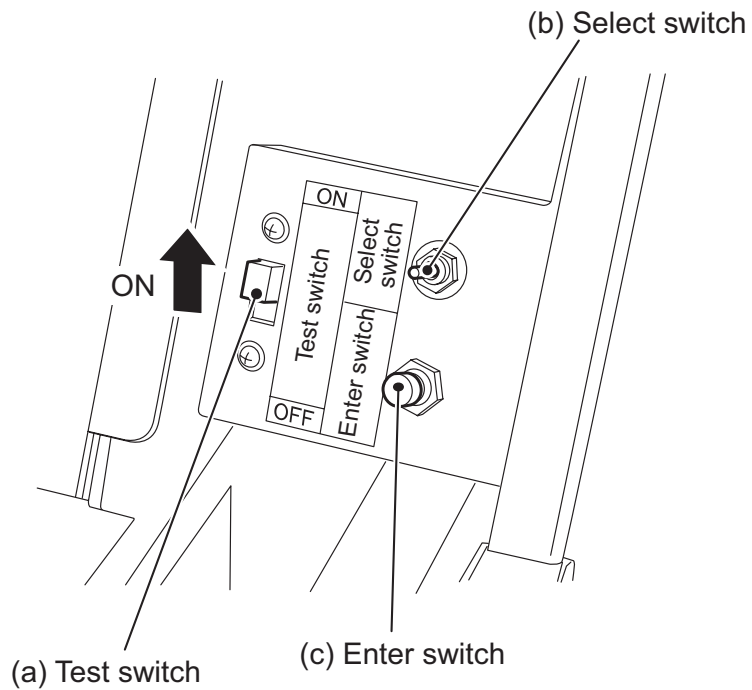
- **Automatic Reset**

When the tilt is set to automatic reset, the alarm will reset 10 seconds after it has been activated.

6-5 Adjustment Switches

Unlock and open the upper door. The adjustment switches are located inside the cabinet at the lower right corner.

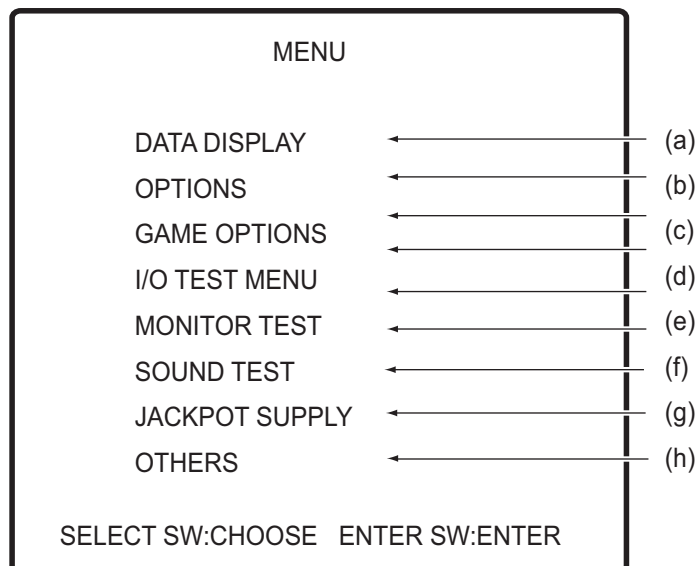
- (a) Test Switch
Slide the test switch ON to enter test mode.
Test mode allows testing and the changing of game settings.
(Refer to section 6-6 "Test Mode" page 61)
- (b) Select Switch
Push this switch up or down to select an item within the test menus.
- (c) Enter Switch
This switch is used to enter a selected test and to change settings within a test.



6-6 Test Mode

Coins cannot be inserted when the game is in the Test Mode except when SENSOR TEST screen is displayed.

1. Turn the Test Switch ON. The following screen is displayed.
2. Operate the Select Switch up or down to select an item on the screen. The selected item is indicated in red.
3. Press the Enter Switch to enter the selected item.
4. After adjustment, select "EXIT" and press the Enter Switch. The display returns to the MENU screen.
5. After all adjustments have been completed, switch the Test Switch OFF. The display returns to the game screen.



- (a) For display and initialization of data. [\(6-6-1 page 62\)](#)
- (b) For setting the Payout Rate, Tilt, etc. [\(6-6-2 page 65\)](#)
- (c) There are no Option settings for this game. [\(6-6-3 page 66\)](#)
- (d) For Input and Output tests. [\(6-6-4 page 67\)](#)
- (e) For adjustment of the Monitor. [\(6-6-8 page 81\)](#)
- (f) For adjustment of the Sound levels. [\(6-6-9 page 82\)](#)
- (g) For adding coins to the Jackpot Unit [\(see 6-6-10 page 83\)](#)
- (h) For initialization of Backup Memeory. [\(6-6-11 page 84\)](#)

6-6-1 Displaying and Initializing the Data

6-6-1-1 Income Data

1. Select "DATA DISPLAY" on the menu screen and press the Enter switch. The following screen is displayed.
2. The DATA DISPLAY consists of three pages. Operate the Select switch Up or Down to select an item. The selected item is displayed in red.
3. Press the Enter switch to confirm selection.
4. After adjustments are completed, select "EXIT" and press the Enter switch. The display returns to the Menu screen.

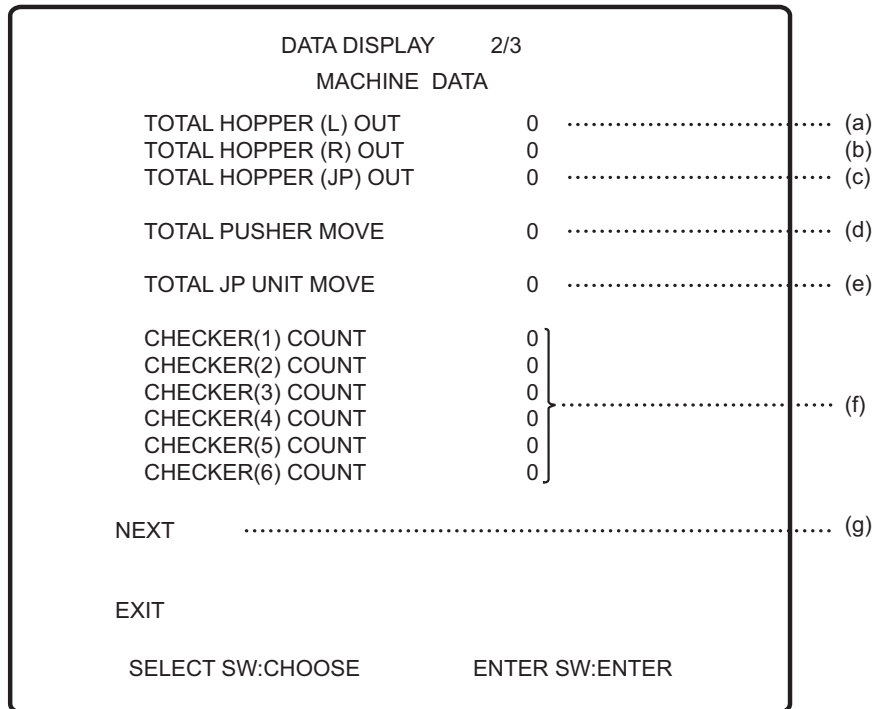
DATA DISPLAY		1/3
INCOME DATA		
TOTAL MEDAL IN	0 (UNCLEAR) (a)
TOTAL HOPPER(O) OUT	0 (UNCLEAR) (b)
MEDAL IN	0 (c)
MEDAL OUT	0 (d)
GAME WIN	0 (e)
JP UNIT SUPPLY	0 (f)
HOPPER (JP) OUT	0 (g)
P/O	0.0% (h)
SET P/O	90% (i)
NEXT (j)
DATA CLEAR (k)
EXIT		
SELECT SW:CHOOSE		ENTER SW:ENTER

INCOME DATA screen (first page)

- (a) Total Cumulative number of coins inserted in left and right entries.
- (b) Cumulative number of coins discharged from coin hopper "O"
 - Data (a) and (b) are not erased when "Data Clear" is initiated.
- (c) Total number of coins inserted on right and left.
- (d) Number of coins discharged from coin hopper "O".
- (e) Number of coins discharged from coin hopper "JP" and dispensed to pusher table.
- (f) Number of coins discharged from coin hopper "JP" and supplied to jackpot unit.
- (g) Sum of (e) and (f)
- (h) Payout rate calculated based on the data (c) and (d).
- (i) Set payout rate
- (j) Displays the next page (page 2)
- (k) Clears INCOME DATA, MACHINE DATA AND ERROR HISTORY. (Clears all data on this page except for (a) and (b). When the Enter switch is pressed, the display prompts for input "YES" or "NO")
 - NO (Data not cleared)
 - YES (Clears data)

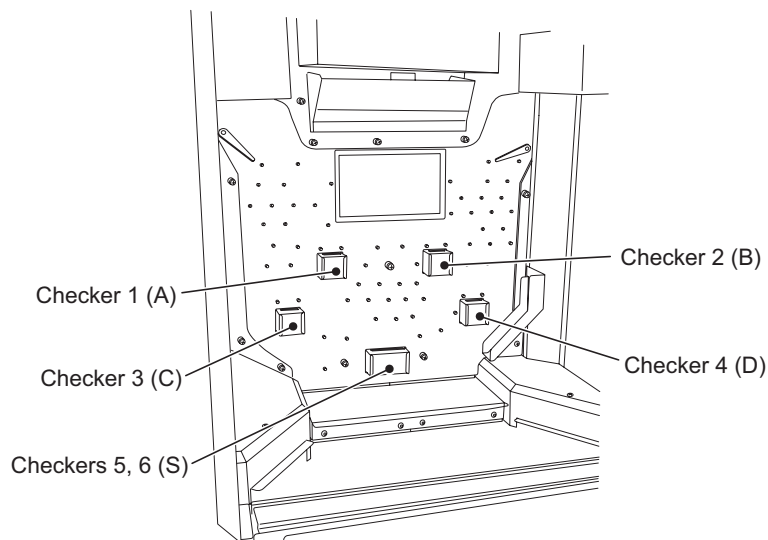
6-6-1-2 Security Data

1. Select "NEXT" from Data Display screen page 1 and press the Enter button. The following screen is displayed.



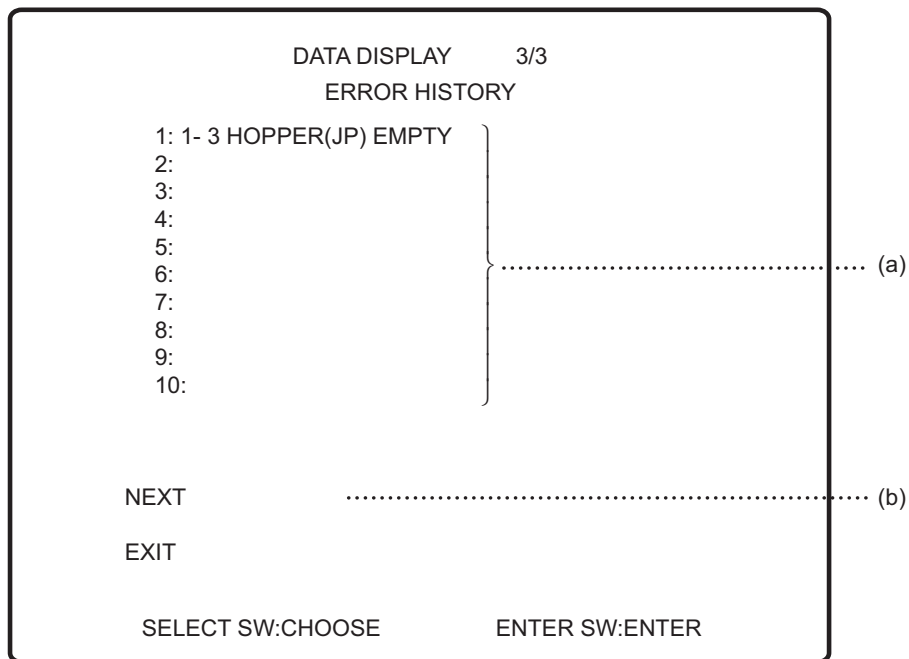
MACHINE DATA screen (second page)

- (a) Cumulative number of coins dispensed from coin hopper (L)
- (b) Cumulative number of coins dispensed from coin hopper (R)
- (c) Cumulative number of coins dispensed from coin hopper (JP)
- (d) Cumulative number of pusher operations
- (e) Cumulative number of jackpot unit operations
- (f) Cumulative checker counts
- (g) Displays the next page (page 3)



6-6-1-3 Error History

1. Select "NEXT" from Machine Data Display screen page 3 and press the Enter button. The following screen is displayed. (This screen shows the last ten errors. (error codes and messages)

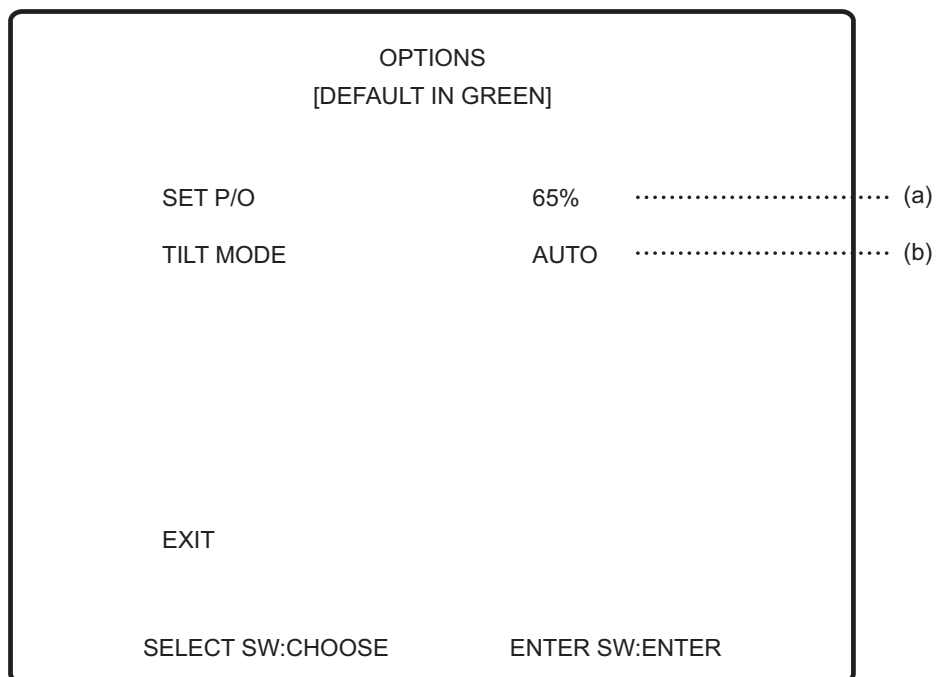


ERROR HISTORY screen (third page)

- (a) Error codes, error messages. (most recent shown at the top)
(see [7-3-3 page 108](#) for list of error indications)
- (b) Displays the next page. (returns to first page of data display)

6-6-2 Options

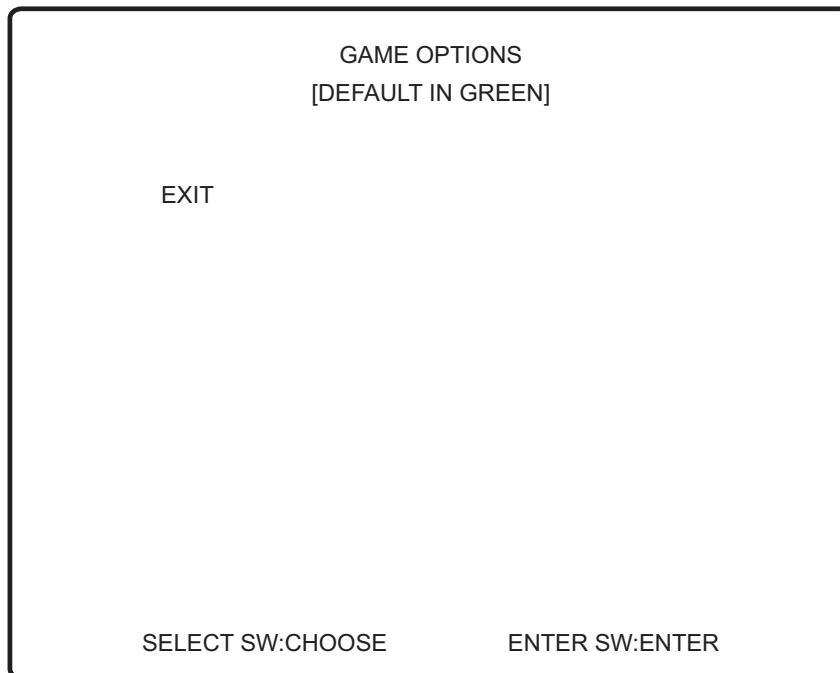
1. Select "OPTIONS" on the menu screen and press the Enter switch. The following screen is displayed.
2. Operate the Select switch Up or Down to select an item. The selected item is displayed in red.
3. Press the Enter switch to confirm selection.
4. After the item has been selected, use the Select switch to change the setting.
5. After the setting has been changed, press the Enter switch. The screen returns to the item selection mode.
6. Select "EXIT" and press the Enter switch to return to the Menu screen.



Item	Description	Factory Setting
(a) Payout Rate	Ratio of the number of coins dispensed from the hopper (O) to the number of coins inserted. (50%, 55%, 60%, 65%, 70%, 75%, 80%, 85%, 90%) When the Enter switch is pressed after value has been changed, the display prompts for the input "YES" or "NO" NO (Setting not changed) YES (Clears INCOME DATA, MACHINE DATA and ERROR HISTORY, and changes the setting)	65%
(b) Tilt Setting	AUTO (Automatic reset after 10 seconds) MANUAL (Error status remains until manually reset) OFF (No tilt detection)	AUTO

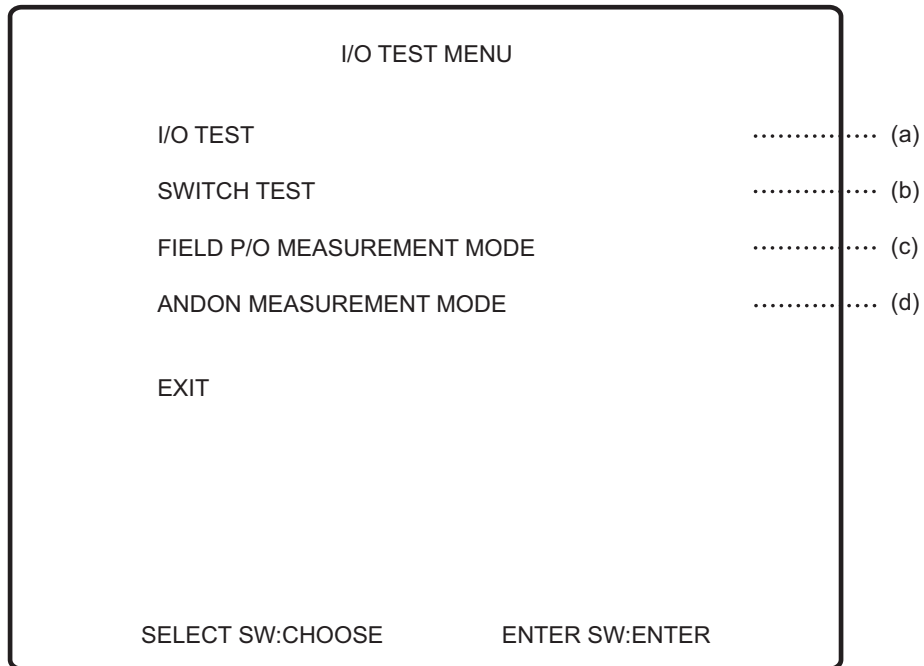
6-6-3 Game Options

1. Select "GAME OPTIONS" on the menu screen and press the Enter switch. The following screen is displayed.
2. There are no options for this game. Select "EXIT" and press the Enter switch to return to the Menu screen.



6-6-4 I/O Test

1. Select "I/O" on the menu screen and press the Enter switch. The following screen is displayed.



2. Operate the Select switch Up or Down to select an item. The selected item is displayed in red.
3. Press the Enter switch to confirm selection.
4. After the item has been selected, use the Select switch to change the setting.
5. After the setting has been changed, press the Enter switch. The screen returns to the item selection mode.
6. Select "EXIT" and press the Enter switch to return to the Menu screen.

- (a) Input/Output Test
- (b) This test is for testing switches and sensors ([see 6-6-5 page 76](#))
- (c) Measurement of field payout ([see 6-6-6 page 77](#))
- (d) For testing the Andon Assy operation ([see 6-6-7 page 80](#))

Note: No selections can be made while "WAIT", displayed in the upper left of the screen, is showing. Wait until this indication has gone off.

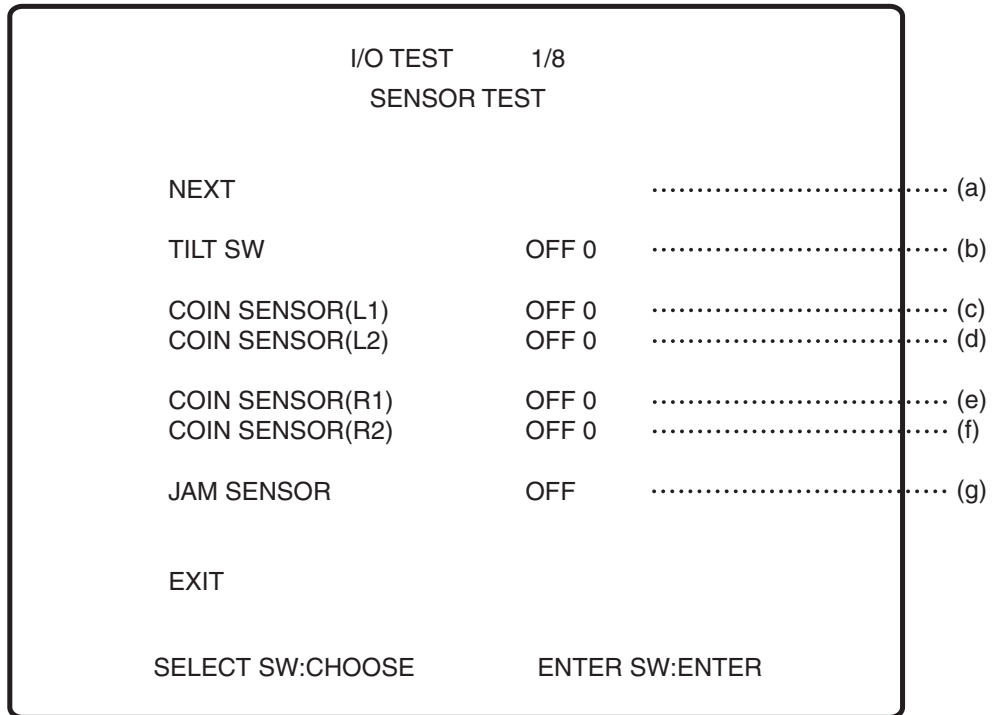
6-6-4-1 Sensor Test (Test page 1 of 8)

- Operations are not accepted while “WAIT!” is displayed in the upper left corner of the screen.

This checks the Tilt switch and coin sensors for proper operation.

- Coins can be inserted when this screen is displayed.

1. Select “I/O TEST” on the menu screen and press the Enter switch. The following screen is displayed.



2. Operate the Select switch Up or Down to select an item. The selected item is displayed in red.
3. Press the Enter switch to confirm selection.
4. After the test for the selected item has been completed, select “EXIT” and press the Enter switch to return to the I/O Menu screen.

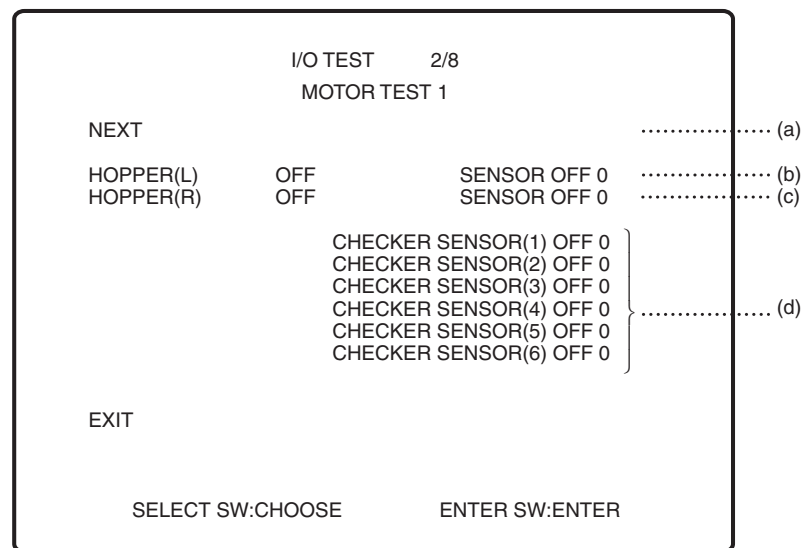
- (a) Displays the next page (second page)
- (b) Displays the Tilt switch ON/OFF status
- (c) Displays the Coin Sensor (L1) ON/OFF status
- (d) Displays the Coin Sensor (L2) ON/OFF status
- (e) Displays the Coin Sensor (R1) ON/OFF status
- (f) Displays the Coin Sensor (R2) ON/OFF status
- (g) Displays the hopper (O) jam sensor ON/OFF status

Refer to 8-9-2 page 151 regarding locations of coin sensors (L1), (L2), (R1), (R2)

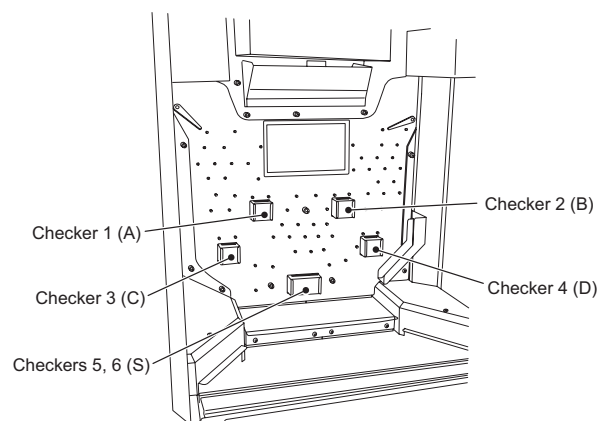
Refer to “MAIN COMPONENTS” page 35 regarding location of hopper (O) location

6-6-4-2 Motor Test 1 (Test page 2 of 8)

This screen is used to test the Checker Assys and Coin Hoppers.



- 1 Operate the Select switch Up or Down to select an item. The selected item is displayed in red.
 2. The selected test is executed while the Enter switch is held pressed
 3. When the Enter switch is released, the test stops.
 4. After the test for the selected item has been completed, select "EXIT" and press the Enter switch to return to the I/O Menu screen.
- (a) Displays the next page (third page).
(b) Operates the Coin Hopper (L). Displays the coin hopper (L) sensor ON/OFF status.
(c) Operates the Coin Hopper (R). Displays the coin hopper (R) sensor ON/OFF status.
(d) Displays the ON/OFF status of the Checker Sensors (1) thru (6)



- Items (b), and (c) can be used to empty coins from the coin hoppers.
- The Pusher Motor operates while the Coin Hopper (L), (R) is activated.
- **When the game stops operation due to a coin hopper error, do not operate the coin hopper in the coin hopper test as this could cause damage to the coin hopper.**

6-6-4-3 Motor Test 2 (Test page 3 of 8)

This screen is used to test the Pusher Motor, Jackpot Motor, Coin Hopper (O) and Coin Hopper (JP).

		I/O TEST	3/8		
		MOTOR TEST 2			
NEXT				(a)
PUSHER MOTOR	OFF	SENSOR	OFF	(b)
JP UNIT	OFF	SENSOR (U)	OFF	(c)
		SENSOR (D)	OFF		
HOPPER (O)	OFF	SENSOR (1)	OFF	(d)
		SENSOR (2)	OFF		
HOPPER (JP)	OFF	SENSOR (1)	OFF	(e)
EXIT					
SELECT SW:CHOOSE		ENTER SW:ENTER			

- 1 Operate the Select switch Up or Down to select an item. The selected item is displayed in red.
 2. The selected test is executed while the Enter switch is held pressed
 3. When the Enter switch is released, the test stops.
 4. After the test for the selected item has been completed, select "EXIT" and press the Enter switch to return to the I/O Menu screen.
- (a) Displays the next page (fourth page).
- (b) Operates the Pusher Motor. Displays the motor sensor (L) ON/OFF status and the operation count
- (c) Operates the Jackpot motor. Displays the JP unit sensor (U/D) ON/OFF status and the operation count. (see 8-6-10 page 143 and 8-6-12 page 145) for details of JP unit and sensor.
- (d) Operates the Coin Hopper (O) motor. Displays the hopper (O) sensor ON/OFF status and the operation count. (see MAIN COMPONENTS page 35 for location of Hopper (O))
- Note: If the hopper is overloaded, there will be a delay before operation.*
- (e) Operates the Coin Hopper (JP) motor. Displays the coin hopper (JP) sensor ON/OFF status and the operation count.
- Items (c), (d) and (e) can be used to empty coins from the coin hoppers.
 - **When the game stops operation due to a coin hopper error, do not operate the coin hopper in the coin hopper test as this could cause damage to the coin hopper.**

6-6-4-4 Solenoid Test (Test page 4 of 8)

This screen is used to test the Solenoids.

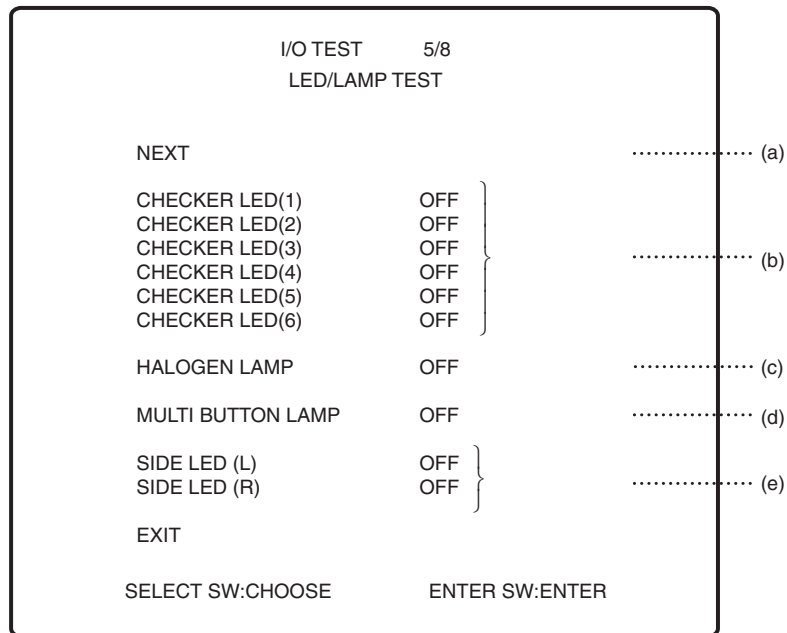
I/O TEST		4/8	
SOLENOID TEST			
NEXT		 (a)
PAYOUT DIVIDOR SOL	OFF	SENSOR	OFF (b)
SEPARATOR SOL	OFF	SENSOR	OFF (c)
LOCKOUT SOL (L)	OFF	 (d)
LOCKOUT SOL (R)	OFF	 (e)
EXIT			
SELECT SW:CHOOSE		ENTER SW:ENTER	

- 1 Operate the Select switch Up or Down to select an item. The selected item is displayed in red.
2. The selected test is executed while the Enter switch is held pressed
3. When the Enter switch is released, the test stops.
4. After the test for the selected item has been completed, select "EXIT" and press the Enter switch to return to the I/O Menu screen.

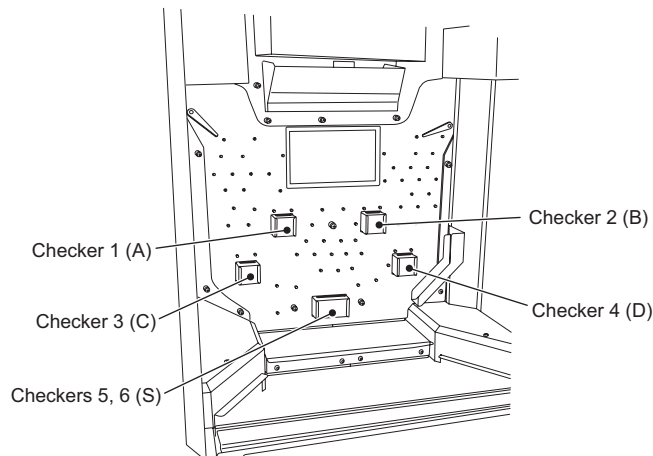
- (a) Displays the next page (fifth page).
- (b) Operates the Payout Solenoid. Displays the payout sensor ON/OFF status
- (c) Operates the Separator Solenoid. Displays the Separator sensor ON/OFF status
- (d) Operates the Lockout Solenoid (L)
- (e) Operates the Lockout Solenoid (R)

6-6-4-5 LED/Lamp Test (Test page 5 of 8)

This screen is used to test the LED and Lamps.



- 1 Operate the Select switch Up or Down to select an item. The selected item is displayed in red.
 2. The selected test is executed while the Enter switch is held pressed
 3. When the Enter switch is released, the test stops.
 4. After the test for the selected item has been completed, select "EXIT" and press the Enter switch to return to the I/O Menu screen.
-
- (a) Displays the next page (sixth page).
 - (b) Turns on LEDs (1) thru (6)
 - (c) Turns on the halogen lamp
 - (d) Turns on the Multi Button lamp
 - (e) Turns on the Corner LEDs (L), (R)



6-6-4-6 Andon Motor Test

- Operations are not accepted while “WAIT!” is displayed in the upper left corner of the screen.

This checks the motors in the ANDON Assy.

I/O TEST		6/8	
ANDON MOTOR TEST			
NEXT		 (a)
ARM MOTOR	OFF	SENSOR (U)	OFF 0
		SENSOR (D)	OFF 0
WHEEL MOTOR	OFF	SENSOR	OFF 0
		WHEEL SENSOR (1)	OFF 0
		WHEEL SENSOR (2)	OFF 0
		WHEEL SENSOR (3)	OFF 0
		DAMPER SENSOR	OFF 0
EXIT			
SELECT SW:CHOOSE		ENTER SW:ENTER	

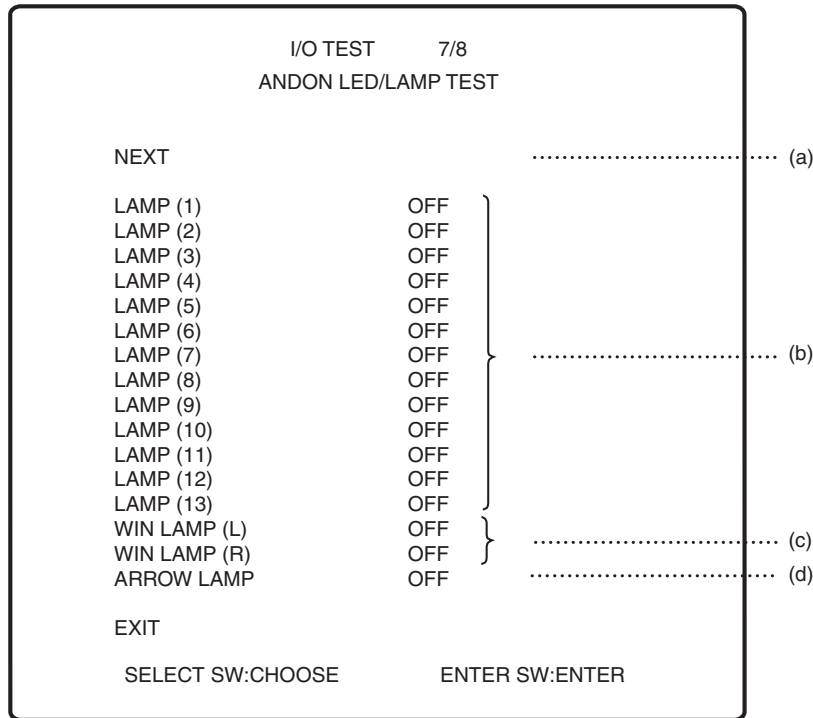
1. Operate the Select switch Up or Down to select an item. The selected item is displayed in red.
 2. Press the Enter switch to confirm selection.
 3. After the test for the selected item has been completed, select “EXIT” and press the Enter switch to return to the I/O Menu screen.
- (a) Displays the next page (seventh page)
- (b) Operates the Arm Motor. Displays the arm sensors (U), (D) ON/OFF status and the operation count
- (c) Operates the Wheel Motor. Displays the wheel sensors (1), (2), (3) and damper sensor ON/OFF status and the operation counts.

Note: Operations of the wheel sensors (1), (2), (3) and damper sensor cannot be checked unless the Reel Assy is in contact with the R roller. Operate the Arm Motor so that the Reel Assy contacts the R roller.

6-6-4-7 Andon LED/Lamp Test

- Operations are not accepted while "WAIT!" is displayed in the upper left corner of the screen.

This checks the lamps in the ANDON Assy.



1. Operate the Select switch Up or Down to select an item. The selected item is displayed in red.
2. Press the Enter switch to confirm selection.
3. After the test for the selected item has been completed, select "EXIT" and press the Enter switch to return to the I/O Menu screen.

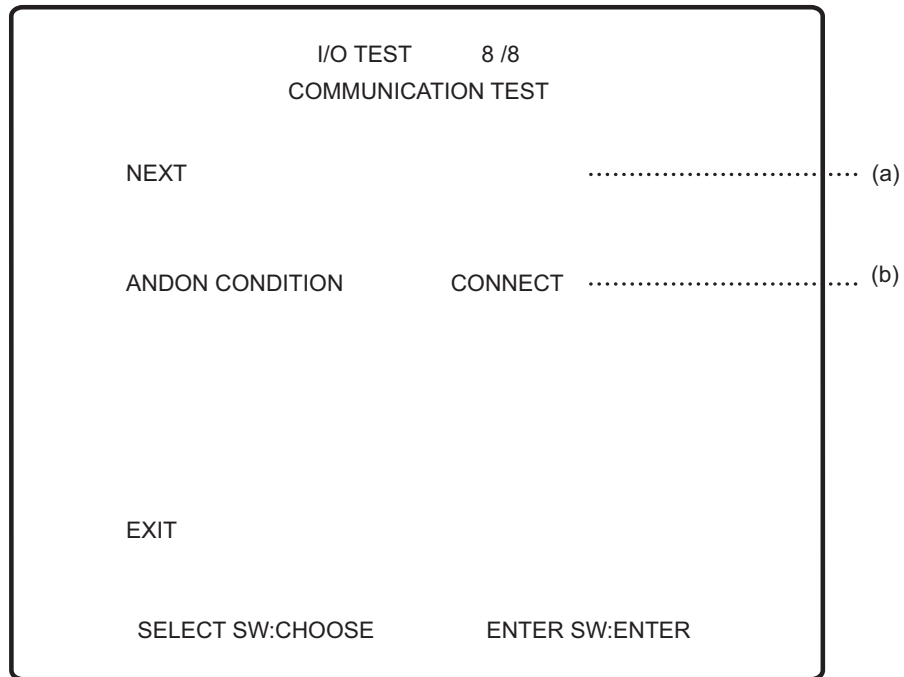
- (a) Displays the next page (eight page)
- (b) Lights the lamps (1) thru (13)
- (c) Lights the WIN lamps (L), (R)
- (d) Lights the Arrow Lamps

Note: Operations of the wheel sensors (1), (2), (3) and damper sensor cannot be checked unless the Reel Assy is in contact with the R roller. Operate the Arm Motor so that the Reel Assy contacts the R roller.

6-6-4-8 Communication Test (Andon Control PC Board communication Test)

This checks the communication with the Andon Control PC Board

1. After the test, select "EXIT" and press the Enter switch to return to the I/O Menu screen.



- (a) Displays the next page (first)
- (b) Displays the status of communication with the Andon unit

Note: If the communication is normal, the word "CONNECT" is shown in blue. If the communication is abnormal, the word "DISCONNECT" is shown in red.

6-6-5 Switch Test

This checks the operation of the switches

1. Select "SWITCH TEST" on the menu screen and press the Enter switch. The following screen is displayed.

I/O TEST		
SWITCH TEST		
[ON:RED]		
TEST	ON (a)
SELECT (UP/DOWN)	OFF/OFF (b)
ENTER	OFF (c)
MULTI BUTTON	OFF (d)

UP SELECT SW + ENTER SW:EXIT

2. The display will change each time a switch is operated.
3. After the test for the selected item has been completed, select "EXIT" and press the Enter switch to return to the I/O Menu screen.

- (a) Displays "ON".
- (b) The indication changes from OFF to ON when the switch is operated up or down.
- (c) Displays "ON" when the switch is pressed.
- (d) Displays "ON" when the switch is pressed.

6-6-6 Field P/O Measurement Mode

- Operations are not accepted while “WAIT!” is displayed in the upper left corner of the screen.

The percentage of coins dispensed to the player (discharged to the coin tray to all coins inserted and coins discharged to the coin hopper (JP) is called the “field payout rate”.

This mode is used to measure the field payout rate in a simplified manner.

1. Select “FIELD P/O TEST” on the menu screen and press the Enter switch. The following screen is displayed.

FIELD P/O MEASUREMENT MODE

PAYOUT DIVIDER SOL	OFF		(a)
HOPPER(JP)	OFF	0	(b)
HOPPER(O)		0	(c)
COUNT CLEAR			(d)
EXIT				
SELECT SW:CHOOSE		ENTER SW:ENTER		

2. Operate the Select switch Up or Down to select an item. The selected item is displayed in red.
3. Press the Enter switch to confirm selection.
4. After the test for the selected item has been completed, select “EXIT” and press the Enter switch to return to the I/O Menu screen.

- (a) Turns the payout solenoid ON/OFF.
- (b) Turns the coin hopper (JP) ON/OFF. Displays the number of coins dispensed.
- (c) Displays the number of coins dispensed by the coin hopper (O).
- (d) Clears the counts of the coins dispensed by the coin hoppers (JP), (O).
When the Enter switch is pressed, the display prompts for input “YES” or “NO”.
NO (Data not cleared)
YES (Clears data)

It is recommended to measure the payout rate by using this mode following installation or any changes to the playfield, or levelling of the machine.

The payout rate may change suddenly in a new machine due to wearing-in, caused by coins, in the initial period of operation and the natural stacking of coins on the playfield. To maximise income, it is very important that following the installation of this game, the payout rate is checked regularly, and when necessary adjusted.

Even after the game has been operating for some time, it is advisable to regularly check and adjust the payout rate as the following can all cause the payout rate to change.

Coin Factors	Coin diameter, coin thickness, coin weight and coin surface patterns.
Environmental Factors	Temperature, humidity and the level of the machine.
Age Related Factors	Dirtiness of Coins, dirtiness of the Playfield and scratches to the Playfield.

Procedures for Field Payout Rate Measurement

Procedure 1 (preparing the measurement conditions)

1. Remove all coins from the playfield.
2. Add sufficient coins to the Coin Hopper (JP).
3. Make sure that the Payout Solenoid is turned off.
4. Clear the count for Coin Hopper (JP).
5. Turn the Coin Hopper (JP) on. The Coin Hopper (JP) stops automatically after it has discharged 1000 coins (approx 18 minutes)
6. Ensure that the coins are distributed evenly on the playfield so that the measurement can be performed properly.

Procedure 2 (preparing for measurement)

1. Add sufficient coins to the Coin Hopper (JP).
2. Turn the Payout Solenoid ON so coins that fall from the front edge are sent to the coin tray.
3. Turn the Coin Hopper (JP) on. The Coin Hopper (JP) stops automatically after it has discharged 1000 coins (approx 18 minutes)
**If the Coin Hopper (JP) becomes empty before discharging 1000 coins, it stops automatically to protect the hopper motor from damage. Add coins and turn the hopper on again.*

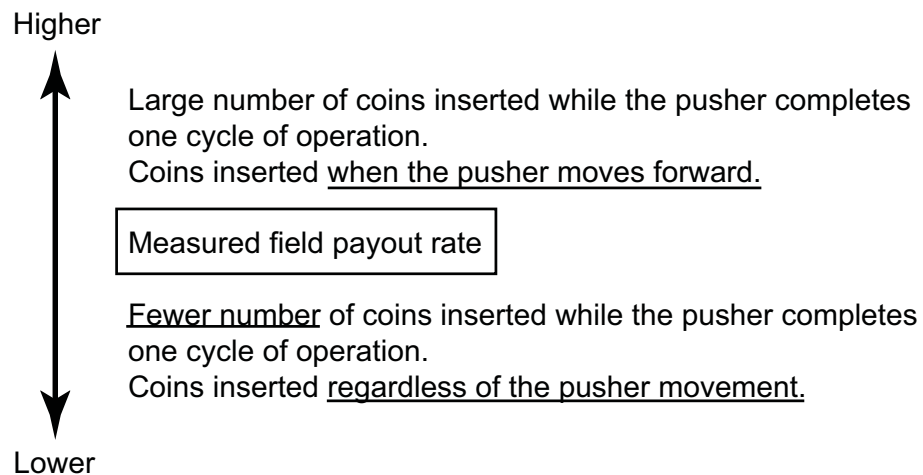
4. Count the coins that have fallen onto the tray.
5. The Payout Rate can be calculated using the following equation:

$$\frac{\text{Number of coins dispensed from coin hopper (O)}}{\text{Number of coins dispensed from coin hopper (JP) (1000 coins)}} \times 100 = \text{field payout rate (\%)}$$
5. The Payout Rate can be calculated using the following equation:

$$\frac{\text{Number of coins dispensed from coin hopper (O)}}{\text{Number of coins discharged from coin hopper (JP) (1000 coins)}} \times 100 = \text{field payout rate (\%)}$$

Note:

- **Use the calculated field payout rate as a guideline only. The calculated rate may differ from the actual value.**
- **Repeated measurements can increase accuracy of data. However, to ensure that the measurement is made under the same conditions, always start from step 1.**
- **The actual field payout rate varies according to the player's playing style. Record the calculated measurements and compare them with the actual payout rate for enhanced accuracy.**



Change in field payout rate due to player's style.

6-6-7 Andon Measurement Mode

1. Select "ANDON MEASUREMENT MODE" on the menu screen and press the Enter switch. The following screen is displayed.

ANDON MEASUREMENT MODE			
WHEEL TEST	OFF	O (a)
POSITION-1		0	} (b)
POSITION-2		0	
POSITION-3		0	
POSITION-4		0	
POSITION-5		0	
POSITION-6		0	
POSITION-7		0	
POSITION-8		0	
COUNT CLEAR		 (c)
EXIT			
SELECT SW:CHOOSE		ENTER SW:ENTER	

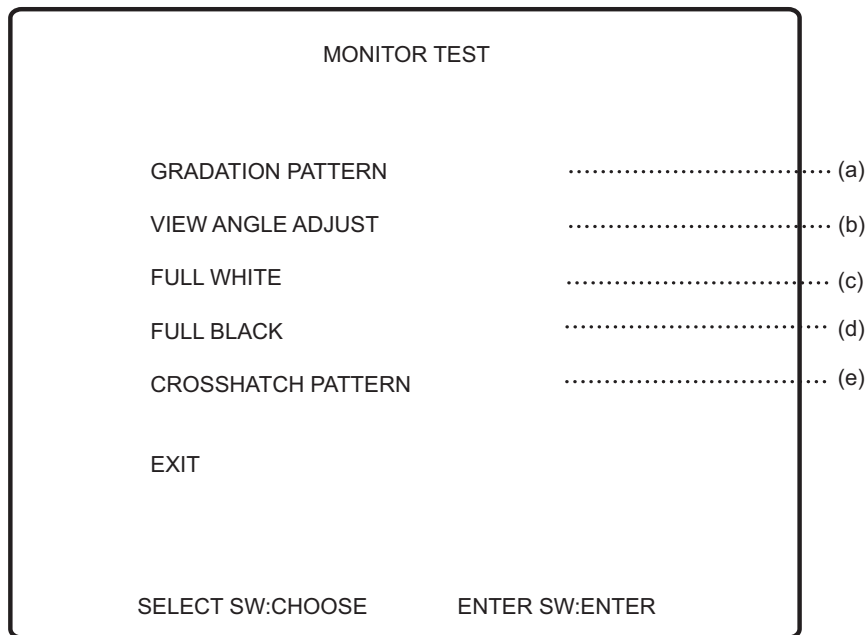
2. Operate the Select switch Up or Down to select an item. The selected item is displayed in red.
3. Pressing the Enter switch changes the indication to "ON" and executes the selected test..
4. Pressing the Enter switch again changes the indication to "OFF" and stops the test.
5. After the test has been completed select "EXIT" and press the Enter switch to return to the Menu screen.

- (a) Turns the wheel rotation/stop operation ON/OFF. Displays the operation count.
- (b) Displays the stopping counts of numbers, 1 thru 8.
- (c) Clears the disc operation counts and stopping counts. When the Enter switch is pressed, the display prompts for the input "YES" or "NO".
 NO (Data not cleared).
 YES (Clears data).

Note: When WHEEL TEST is set to ON, the Andon Assy repeats wheel rotation/stop operations 100 times and then automatically stops.

6-6-8 Monitor Test

1. Select "MONITOR TEST" from the Test Menu Screen, then press the enter button. The following screen is displayed.



2. Operate the Select switch up or down to select an item. The selected item is displayed in red.
 3. Press the Enter switch to display the selected pattern.
 4. To exit from the selected pattern screen, press the Enter switch.
 5. To return to the MENU screen, select "EXIT" and press the Enter switch.
- (a) Displays the Gradation Pattern.
(b) Displays the Adjustment screen.
(c) The screen changes to white.
(d) The screen changes to black.
(e) Displays a Crosshatch Pattern.

6-6-9 Sound Test

1. Select "SOUND TEST" from the Test Menu Screen, then press the enter button. The following screen is displayed.

SOUND TEST				
[DEFAULT IN GREEN]				
VOLUME	ALL SP	(0~128)	80 (a)
	ATTRACT	(0~128)	80 (b)
	ERROR	(0~128)	80 (c)
REQUEST SONG NO.			000 (d)
MESSAGE LR CHECK			 (e)
EXIT				
SELECT SW:CHOOSE		ENTER SW:ENTER		

2. Operate the Select switch up or down to select an item. The selected item is displayed in red.
3. When item (a), (b), (c) or (d) is selected, and the Enter switch is pressed, the value of the selected item changes to red. Operate the Select switch up or down to change the value.
4. For item (e), each time the Enter switch is pressed, the digit changes. Operate the Select switch up or down to set the value for the selected digit. After the last digit value has been set, press the Enter switch to play the music or sound associated with that number.
"000" is for a stereo test. When "000" is set and the Select switch pressed, sound is produced first from the Left speaker, then the Right speaker and then Both speakers. During this test "LEFT", "RIGHT" or "CENTRE" is displayed at the location (f) according to which speaker is operating.
5. When the selected adjustment has been made, press the Enter switch to return to the item selection mode.
6. To return to the MENU screen, select "EXIT" and press the Enter switch.

Item	Description	Factory Setting (indicated in red)
(a) Game sound volume level	00 (minimum) to 128 (maximum)	80
(b) Attract mode volume level	00 (minimum) to 128 (maximum)	80
(c) Alarm sound volume level	00 (minimum) to 128 (maximum)	80
(d) Music	Selection of music/sound effect	000 (no sound)

6-6-10 Jackpot Supply

This screen is used to supply coins to the Jackpot unit.

- Operations are not accepted while “WAIT!” is displayed in the upper left corner of the screen.
1. Select “JACKPOT SUPPLY” from the Test Menu Screen, then press the enter button. The following screen is displayed.

JACKPOT SUPPLY			
HOPPER (JP)	OFF	100 (a)
COUNT CLEAR		 (b)
EXIT			
SELECT SW:CHOOSE		ENTER SW:ENTER	

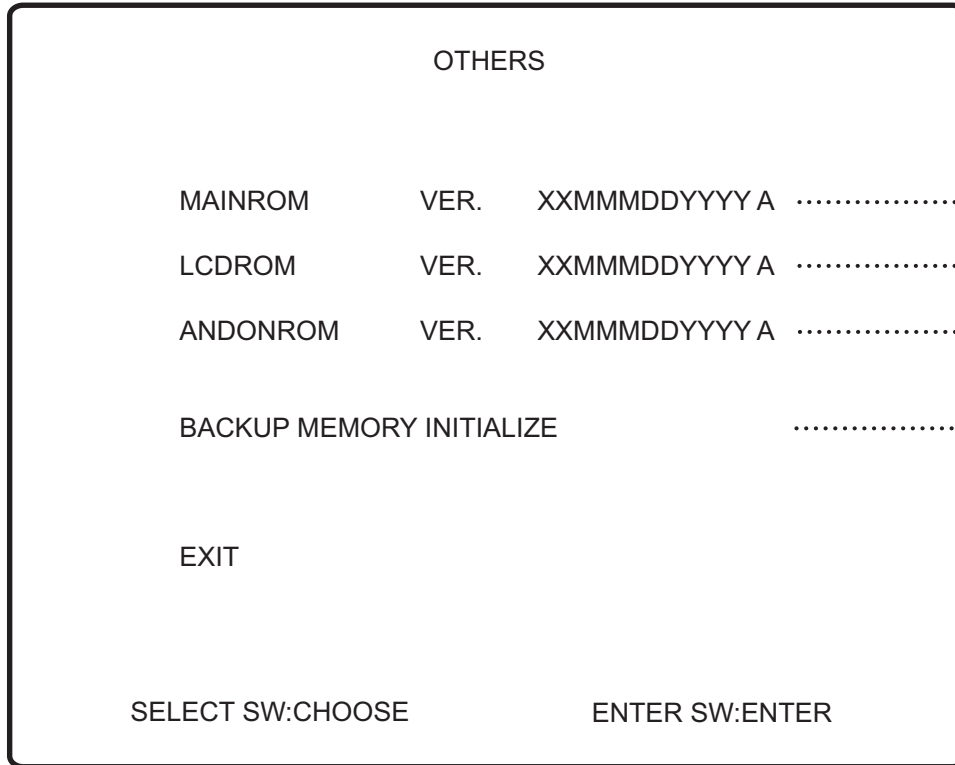
2. Operate the Select switch up or down to select an item. The selected item is displayed in red.
 3. Press the Enter switch to display the selected pattern.
 4. After coins have been supplied to the Jackpot unit, select “EXIT” and press the Enter switch to return to the Menu Screen.
- (a) Turns the Hopper (JP) ON/OFF.
Displays the number of coins added (100 maximum).
- (b) Operates the Jackpot unit to discharge coins and empty the unit.
Clears the Hopper (JP) operation count. Pressing the Enter switch prompts for the input “YES”/”NO”.
NO (Data not cleared).
YES (Clears data).

Note: When the Coin Hopper (JP) is set to ON, the Coin Hopper (JP) supplies 100 coins to the Jackpot unit and stops automatically.

6-6-11 Others

This screen is used to initialize Back-Up memory..

1. Select "OTHERS" from the Test Menu Screen, then press the enter button. The following screen is displayed.



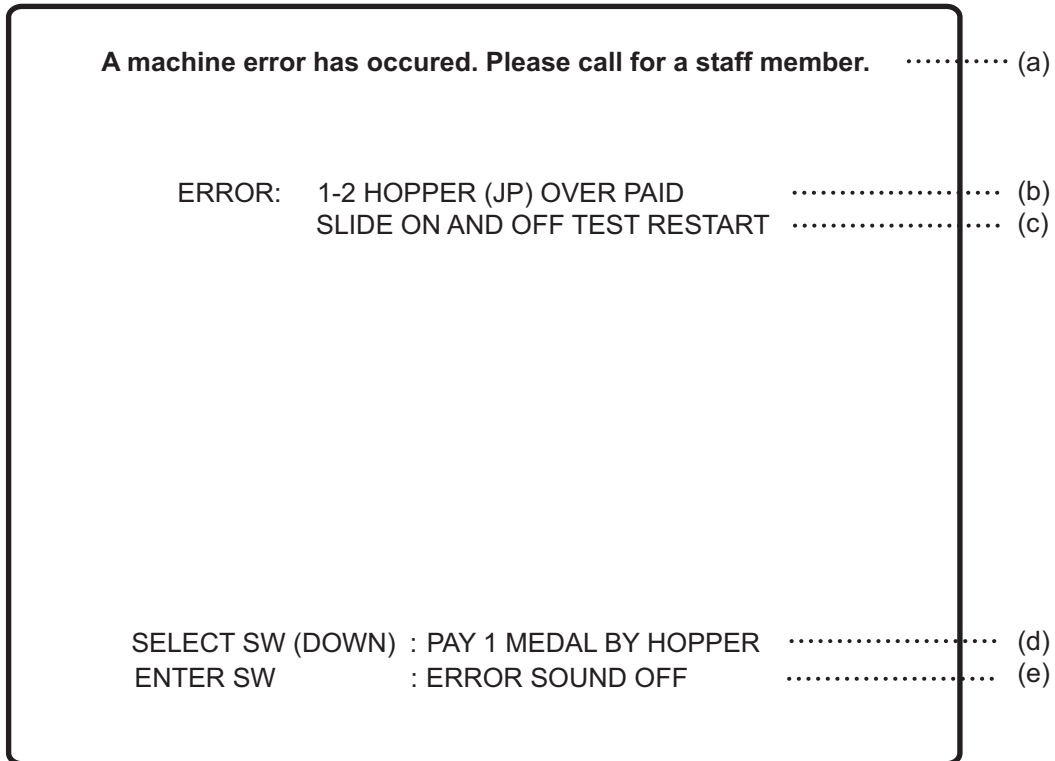
2. Operate the Select switch up or down to select an item. The selected item is displayed in red.
 3. Press the Enter switch to display the selected pattern.
 4. After coins have been supplied to the Jackpot unit, select "EXIT" and press the Enter switch to return to the Menu Screen.
- (a) Displays the version of the Main Software.
- (b) Displays the version of the LCD software.
- (c) Displays the version of the Andon software.
- (d) Initializes the Back-Up memory. Pressing the Enter switch prompts for the input "YES"/"NO".
NO(Data not cleared).
YES (Clears data).

Note: When the Enter switch is pressed after "YES" has been selected, all data including the income data, machine data, hardware data, error history and settings are cleared and returned to factory default settings. When the display returns to the game screen, coins will be supplied to the Jackpot unit automatically.

6-6-12 Error Display

If an Error is generated, an Error Message appears on the LCD screen. In the event an error occurs, reset the error according to the error resetting instructions.

6-6-12-1 Error Indication



- (a) Indicates that an error has been generated in the machine.
- (b) Displays an error code and an error message.
- (c) Indicates that the error can be reset by switching the Test switch ON and back OFF.
- (d) When the Select switch is operated Down, one coin will be dispensed from the coin hopper (JP).
- (e) When the Enter switch is pressed, the alarm sound stops.

6-6-12-2 Error Indication

A machine error has occurred. Please call for a staff member.

ERROR: 1-2 HOPPER (JP) OVER PAID
SLIDE ON AND OFF TEST RESTART

There are unprocessed coins. (a)

LEFT IN	:	1 (b)
RIGHT IN	:	0 (c)
TOTAL	:	1 (d)

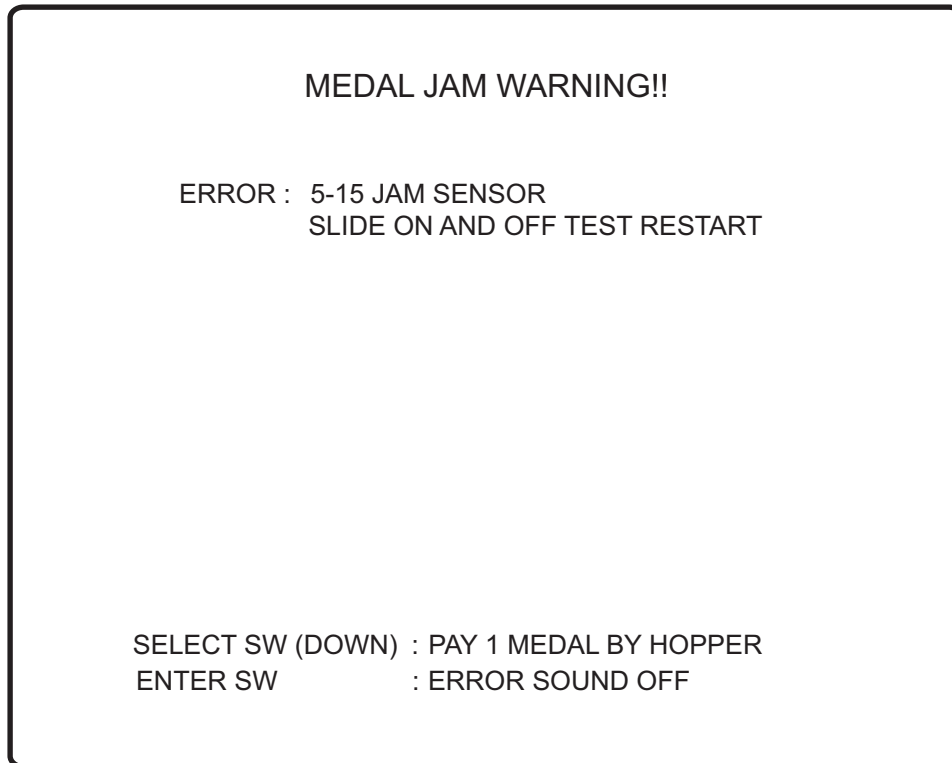
SELECT SW (DOWN) : PAY 1 MEDAL BY HOPPER
ENTER SW : ERROR SOUND OFF

- (a) This message is displayed only when there are unprocessed coins.
- (b) Displays the number of unprocessed coins entered in the left hand side.
- (c) Displays the number of unprocessed coins entered in the right hand side.
- (d) Displays the total number of unprocessed coins entered from both the left and right hand sides.

6-6-12-3 Indication of Jammed Coins at the Coin Outlet

If coins are jammed at the coin outlet during the game, the machine stops operating and displays a coin jam warning indication.

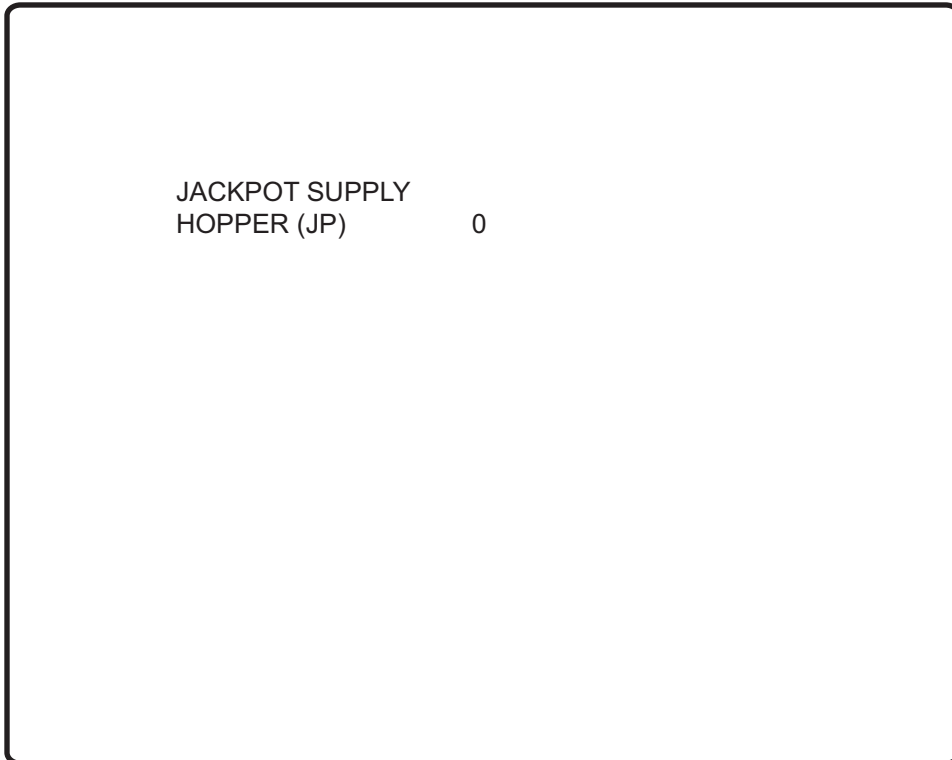
When jammed coins are removed from the coin outlet within the countdown period (10 seconds), the game automatically resumes normal play. If the jammed coins are not removed within the countdown period, the display changes to an error display screen.



6-6-13 Automatic Coin Supply to Jackpot Unit after Initialization

When the Back-Up Memory has been initialized and the display returns to the Game Screen, coins will automatically be supplied to the Jackpot Unit.

After 50 coins have been supplied to the Jackpot Unit, the Game Screen appears.



7. MAINTENANCE



- (GB)** Adjustment or maintenance on this machine should be carried out by qualified personnel only.
Ensure that the POWER to the machine is turned OFF before commencing any maintenance work. (Trouble shooting, service or repairs etc.)
- (D)** Einstellungen und Wartung des Gerätes dürfen nur von dafür qualifiziertem Fachpersonal vorgenommen werden.
Vor Beginn aller Wartungsarbeiten (Fehlersuche, Reparaturen etc.) muß der Netzstecker gezogen werden.
- (DK)** Justeringer eller vedligehold af denne maskine bør kun udføres af kvalificeret personale.
Sørg for, at strømmen til maskinen er slukket før der foretages nogen form for arbejde (fejlfinding, reparation etc.)
- (E)** Los ajustes y el mantenimiento de esta máquina deben ser realizados sólo por personal cualificado.
Asegúrese de que la máquina está desconectada antes de comenzar cualquier trabajo de mantenimiento (reparaciones, resolución de problemas, etc.)
- (F)** L'installation, le service, le réglage, ou la maintenance doivent être effectués uniquement par les personnes qualifiées.
S'assurer que l'interrupteur soit sur OFF avant de commencer tout travail de maintenance (localisation d'une panne, réparations, etc.)
- (GR)** Μετατροπές ή επιδιορθώσεις στα μηχανήματα πρέπει να γίνονται μόνο από εξουσιοδοτημένα άτομα.
Να είναι σίγουρα κλειστό το ρεύμα πριν οποιαδήποτε δουλειά στο μηχάνημα.
- (I)** Regolazioni e manutenzione su questa macchina devono essere fatti solo da personale specializzato.
Assicurarsi che la macchina sia SPENTA prima di incominciare qualsiasi lavoro di manutenzione (guasti, riparazioni etc.)
- (N)** Justering eller vedlikehold på denne maskinen skall bare utføres av kvalifiserte personell.
Forsikre deg om at strømmen er slått av før du påbegynner noe som helst vedlikeholdsarbeid (feilsøking, reparasjon osv.)

- (NL)** Aanpassingen of onderhoud aan deze machine dient alleen uitgevoerd te worden door bekwaam personeel.
Zorg ervoor dat de machine UITgeschakeld is voordat er enig onderhoudswerk wordt verricht (troubleshooting, reparaties etc.)
- (P)** Afições ou manutenção nesta máquina, deverão ser efectuadas sómente por pessoal qualificado.
Certifique-se que a máquina se encontra desligada sempre que iniciar qualquer tipo de trabalho de manutenção. (identificação de avarias, reparação etc.)
- (S)** Justeringar och underhåll på denna maskin skall endast utföras av kvalificerad personal.
Försäkra dig om att strömmen är avstängd innan underhållsarbete påbörjas (felsökning, reparationer etc.)
- (SF)** Tätä laitetta saa säätää tai huoltaa vain siihen ammattipätevyyden omaava henkilökunta.
Varmista, että laite on kytketty POIS PÄÄLTÄ ennen työn aloittamista.

7-1 Regular Inspection

Check the following items regularly.

1. Inspection of Level Adjusters

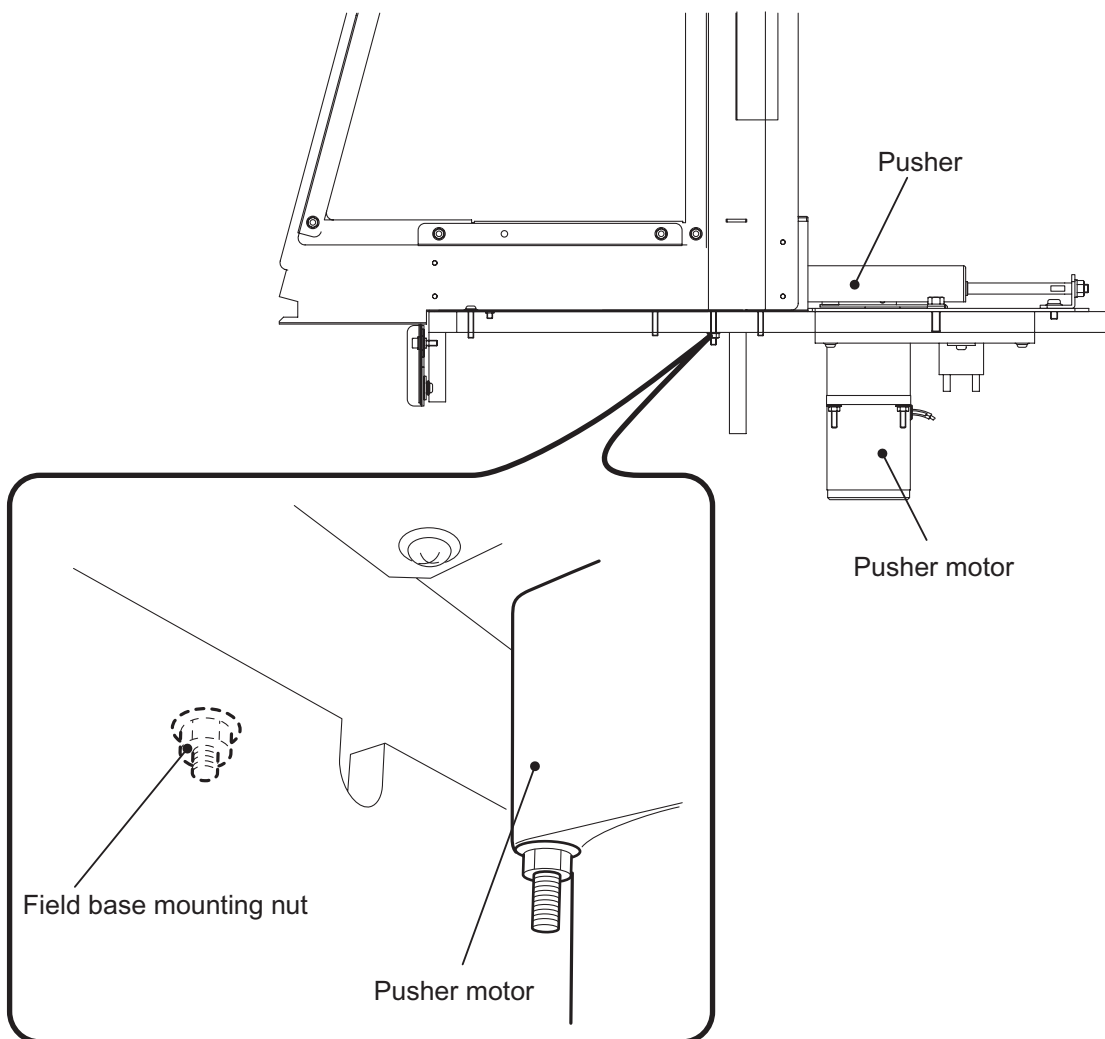
- Make sure that the machine is stable and secure.

2. Inspecting the Power Cable

- Make sure that the Power cable is connected securely.
- Check that there is no damage to the Power Cable. If there is any damage, disconnect the Power Cable from the Mains supply immediately and replace the Power Cable before operating the game.

3. Inspecting Screws and Bolts

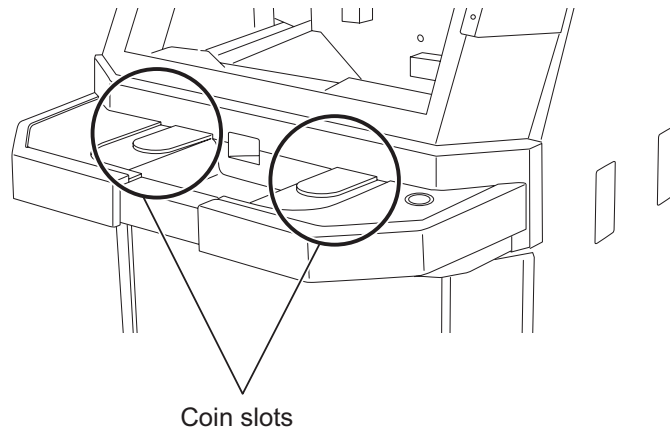
- Check that the following screws and bolts for tightness. If they are loose, tighten them firmly.
- Mounting screws and bolts for the Upper Door and Gas-Cylinder Springs.
- Mounting nut for the Playfield Base.



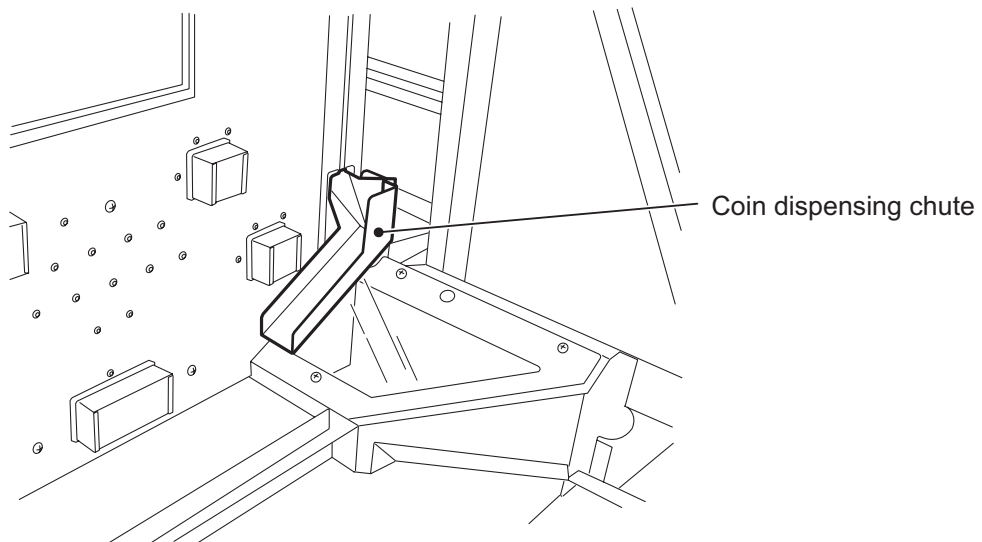
7-2 Cleaning

To ensure continued operation of the machine, it is important that the following areas are regularly cleaned.

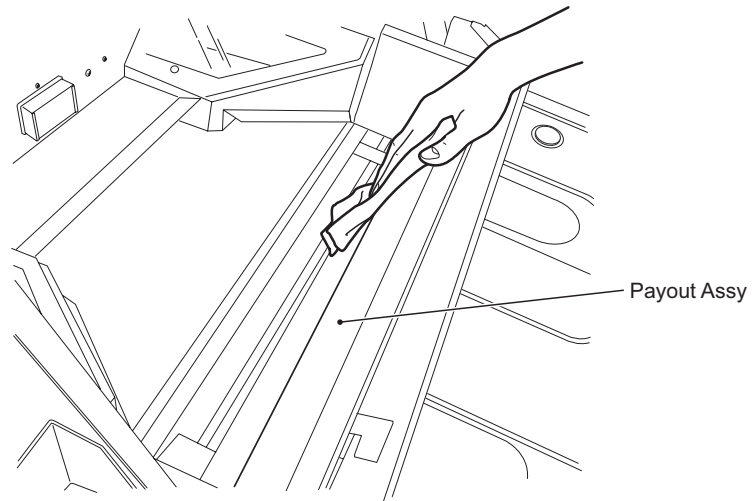
Do not use organic solvents such as thinners, petroleum spirits etc. as these can damage the machine.



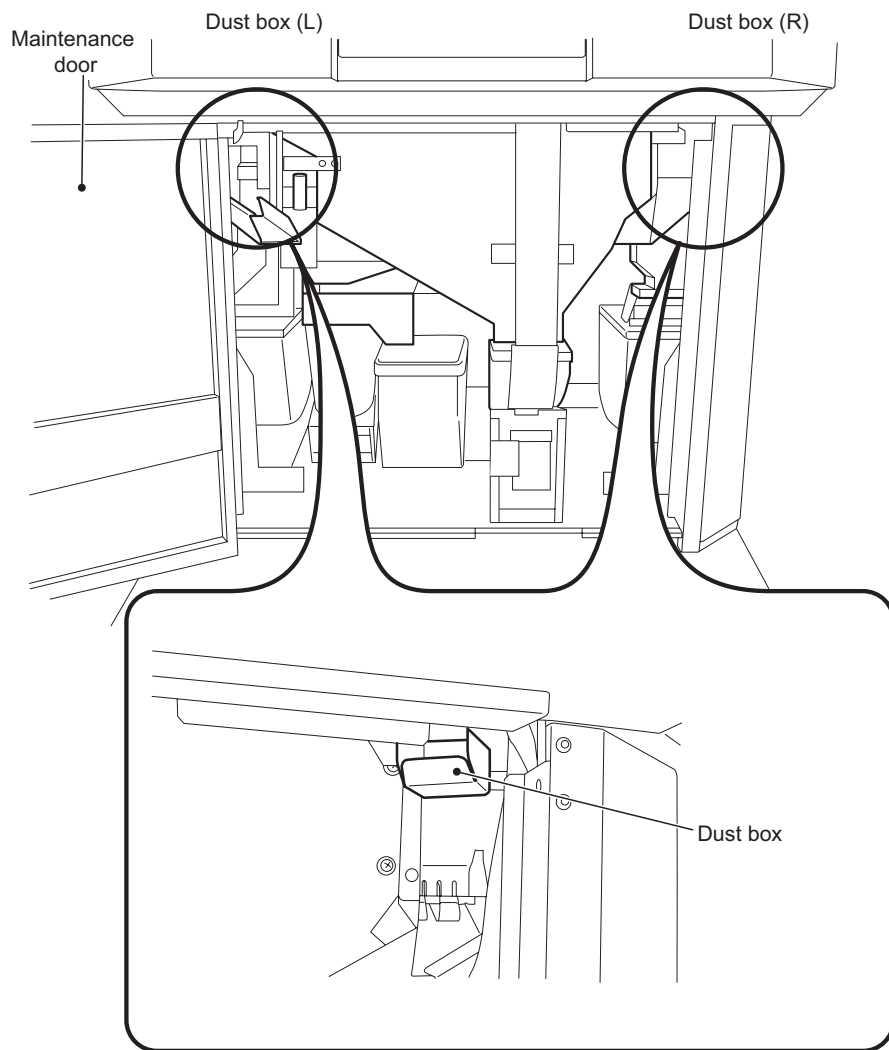
Coin Entries



Coin Dispensing Chute



Payout Assembly

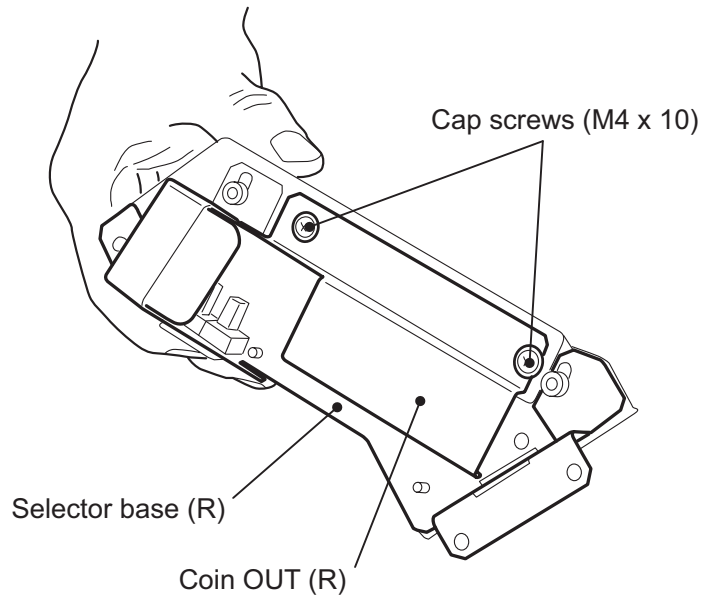


Dust Boxes

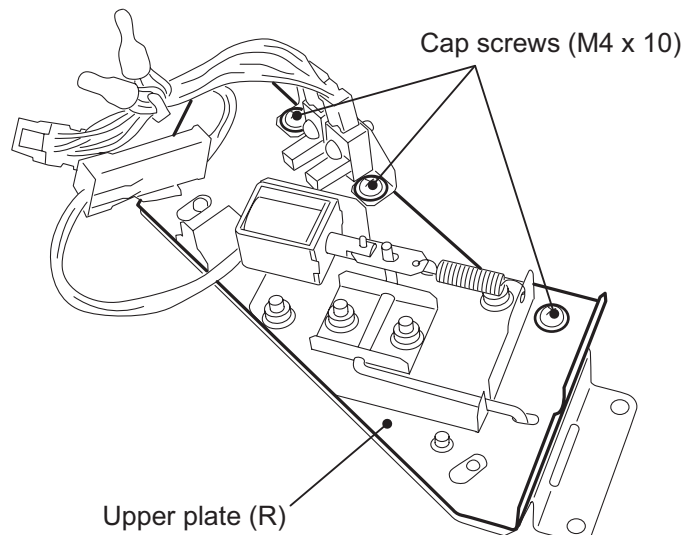
7-2-1 Cleaning the Coin Selector

Do not use organic solvents such as thinners, petroleum spirits etc. as these can damage the machine.

1. Remove the Coin Selector (R) Assy (See 8-9-1 page 150).
2. Remove 2 off cap screw (M4x10) from the Selector Base (R) Side, and remove the Coin Out (R).



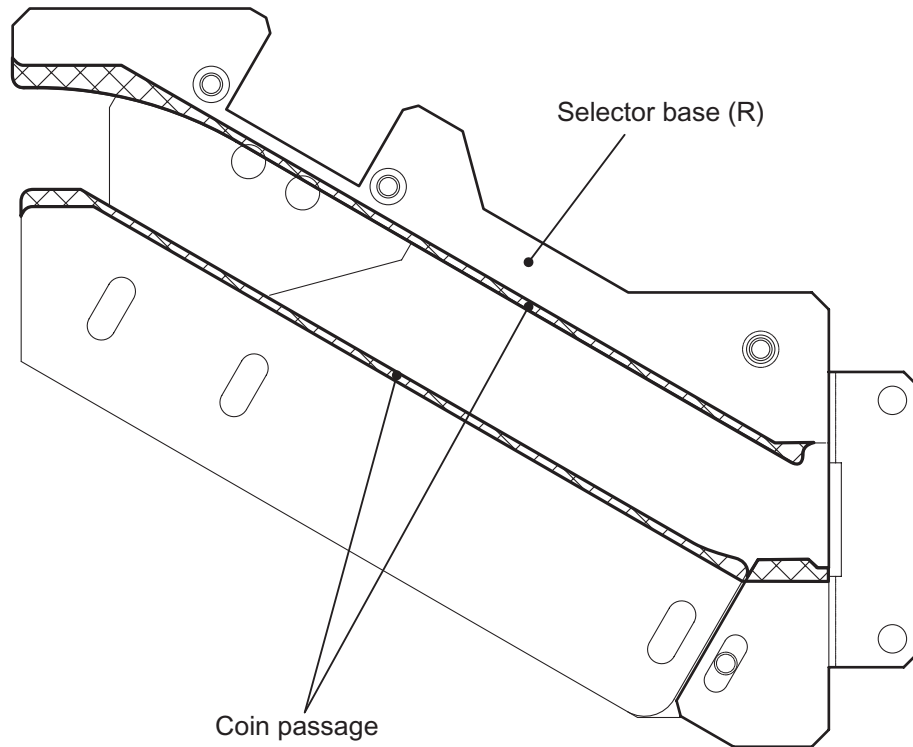
3. Remove 3 off cap screws (M4x10), and remove the Upper Plate (R)



4. Wipe the coin passages in the Selector Base (R) and Upper Plate (R) with a dry soft cloth. If they are excessively dirty, dampen a soft cloth with a neutral detergent and wipe clean.

Note:

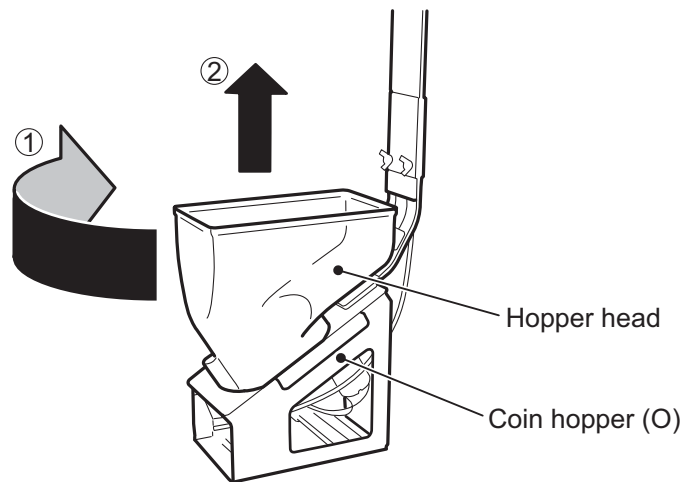
- **Never apply grease or other lubricants to the coin passages as this will cause a faster build-up of dirt and dust and possible coin jams.**
5. Re-assemble in reverse order.



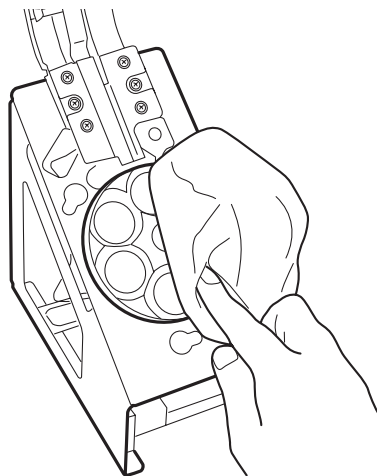
7-2-2 Cleaning the Coin Hoppers

Do not use organic solvents such as thinners, petroleum spirits etc. as these can damage the machine.

1. Turn OFF and disconnect the power from the game.
2. Remove the Coin Hopper.
See 8-11-1 page 154 Replacing Coin Hopper (O)
8-11-4 page 159 Replacing Coin Hopper (L), (R)
8-11-5 page 160 Replacing Coin Hopper (JP)
3. Turn the Hopper Head in a clockwise direction and lift to remove.



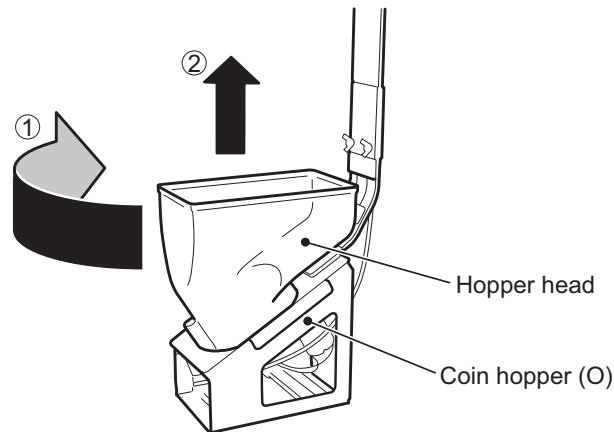
5. Wipe clean with a dry soft cloth. If it is excessively dirty, dampen a soft cloth with a neutral detergent and wipe clean.



6. Re-install in reverse order.

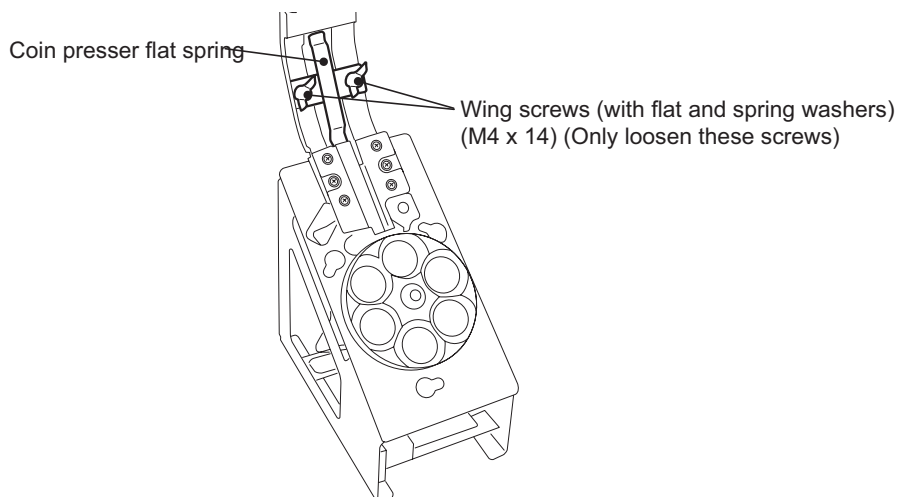
7-2-3 Removing Jammed Coins from the Coin Hoppers

1. Turn OFF and disconnect the power from the game.
2. Remove the Coin Hopper.
See 8-11-1 page 154 Replacing Coin Hopper (O)
8-11-4 page 159 Replacing Coin Hopper (L), (R)
8-11-5 page 160 Replacing Coin Hopper (JP)
2. Turn the Hopper Head in a clockwise direction and lift off.



[When installed with coin presser flat spring]

3. Loosen 2 off wing screws (M4x14), with flat and spring washers, and loosen the Coin Presser Flat Spring.
4. Remove the jammed coins.



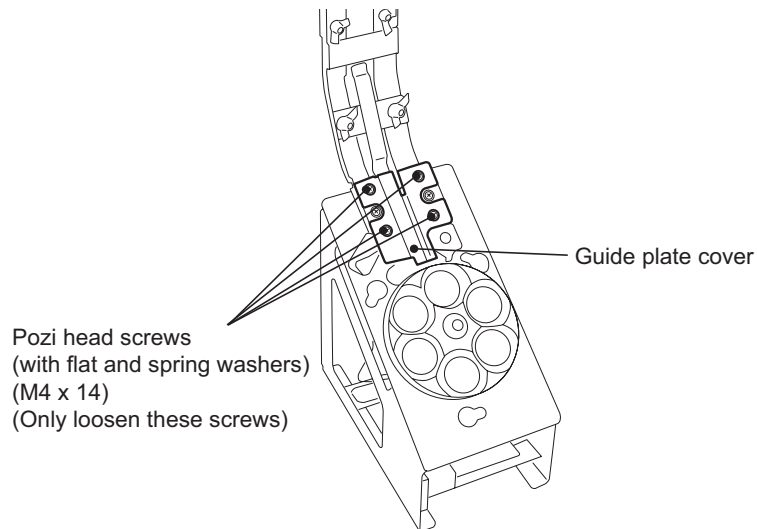
Note: Depending on the type of coins used, the screws may be provided with spacers. Removing these screws causes the spacers to fall, and reinstallation of the spacers may be difficult in some cases. Take care not to lose the spacers if the screws are removed.

5. Reassemble in reverse order.

[When installed with Guide Plate Cover Plate]

3. Loosen 4 off pozi head screws (M4x14), with flat and spring washers, and loosen the Guide Plate Cover
4. Remove the jammed coins.

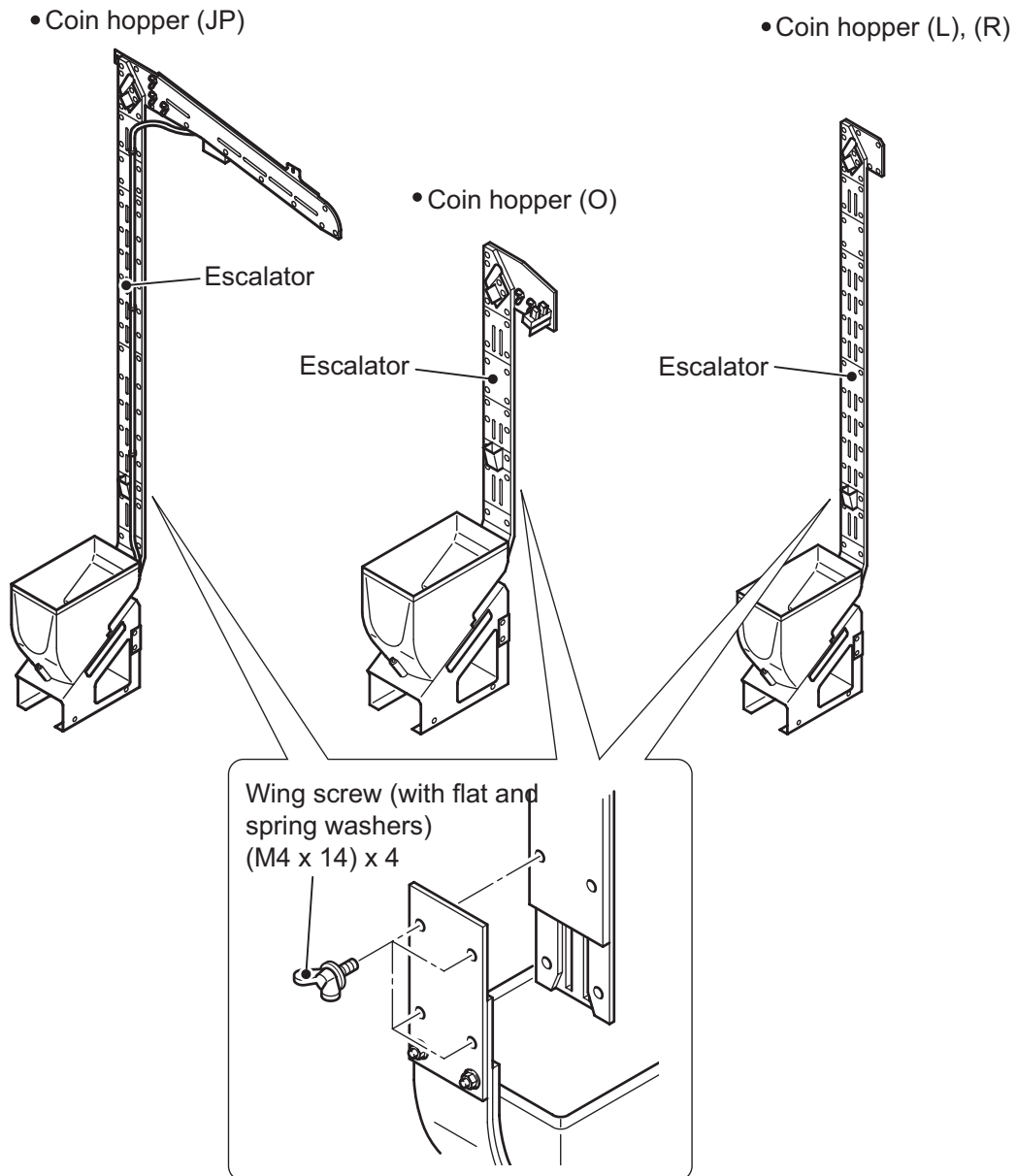
Note: *Depending on the type of coins used, the screws may be provided with spacers. Removing these screws causes the spacers to fall, and reinstallation of the spacers may be difficult in some cases. Take care not to lose the spacers if the screws are removed.*



5. Reassemble in reverse order.

7-2-4 Removing Jammed Coins from the Escalators

1. Turn OFF and disconnect the power from the game.
2. Remove the Escalators from the Coin Hopper.
[See 8-11-1 page 154 Replacing Coin Hopper \(O\)](#)
[8-11-4 page 159 Replacing Coin Hopper \(L\), \(R\)](#)
[8-11-5 page 160 Replacing Coin Hopper \(JP\)](#)

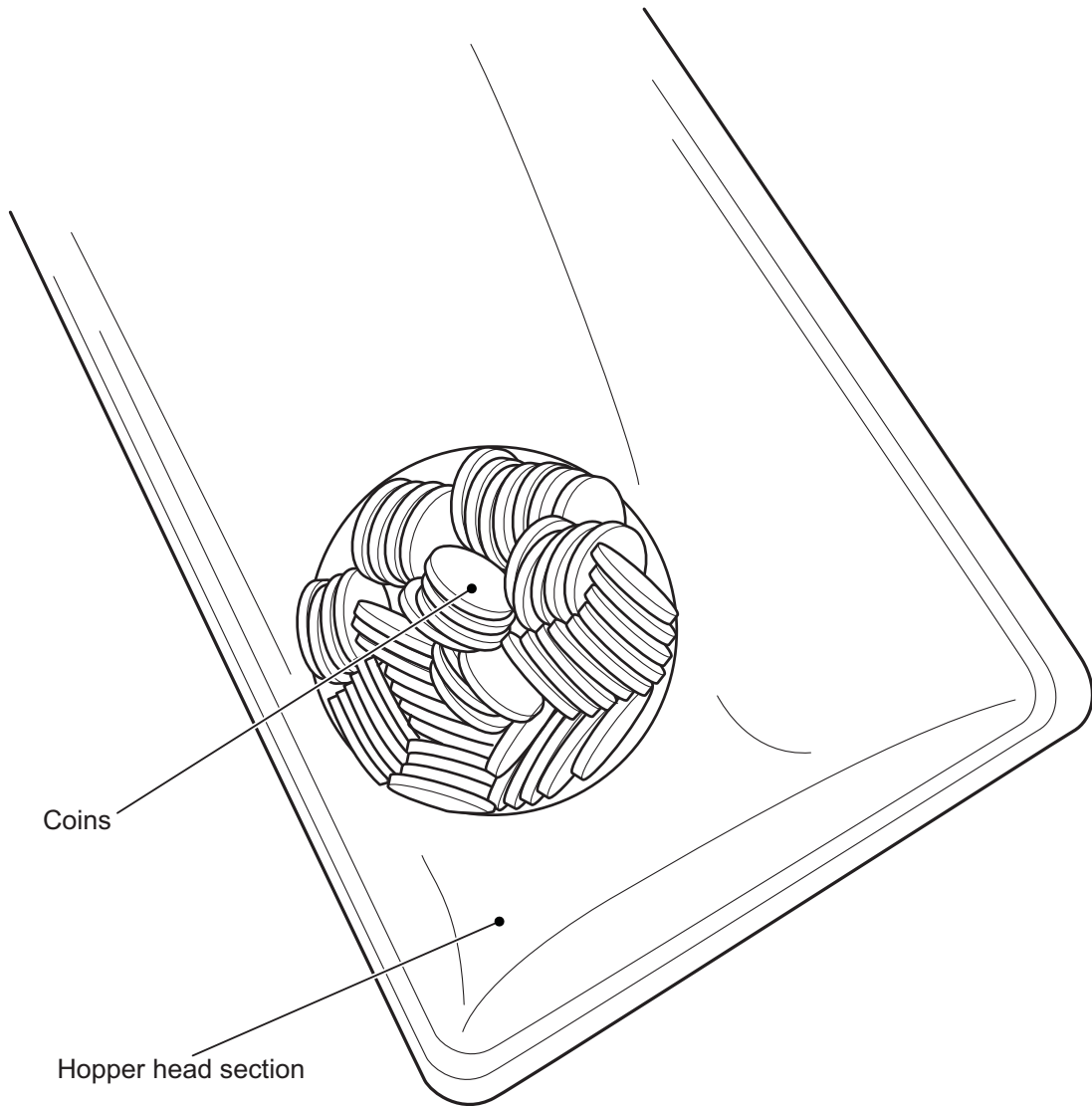


Note If there are coins in the escalators, they can fall from the bottom of the escalator when the escalator is removed.

2. Remove the jammed coins.
3. Reassemble in reverse order.

7-2-5 Removing Jammed Coins Hopper Head

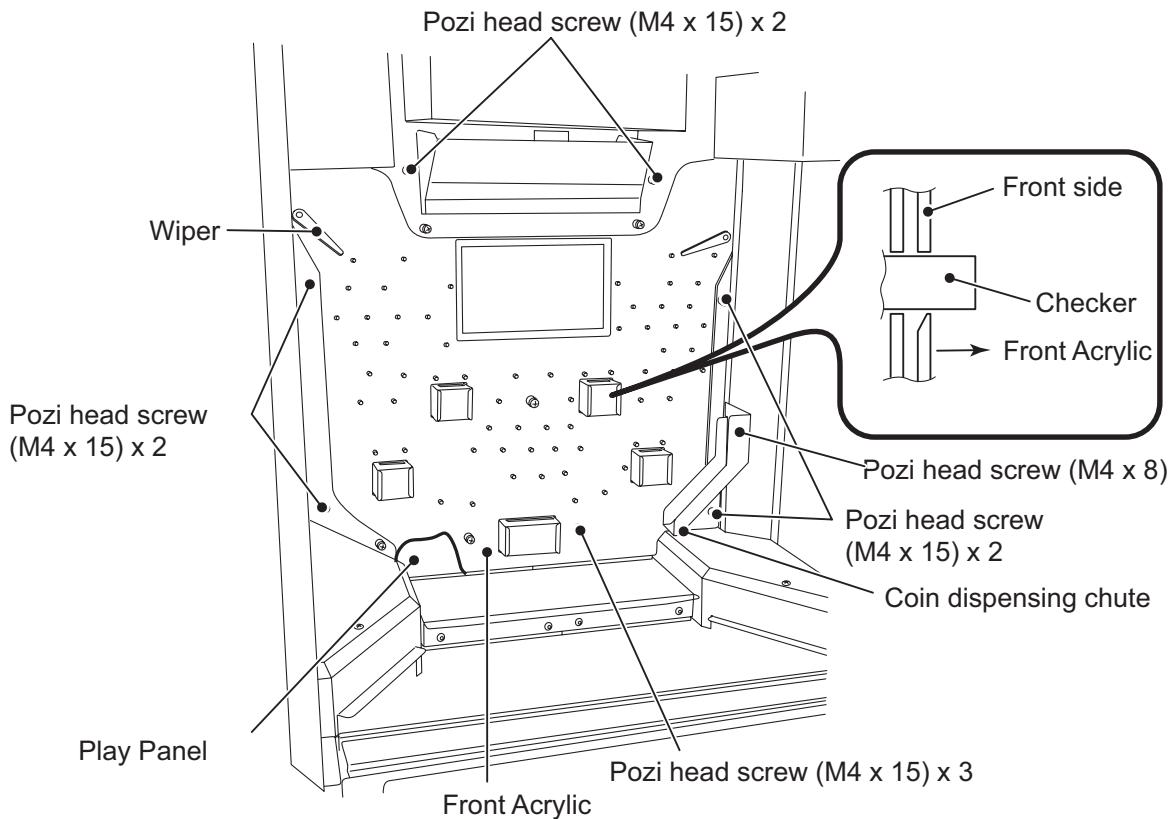
A Hopper Empty Error can be generated if coins are standing on their edges inside the Hopper Head, as shown below. If this happens, Remove the coins from the Hopper Head and lay the coins flat.



7-2-6 Cleaning the Play Panel

Do not use organic solvents such as thinners, petroleum spirits etc. as these can damage the machine.

1. Turn OFF and disconnect the power from the game.
2. Remove 1 off pozi head screw (M4x8) and remove the Coin Dispensing Chute.
3. Remove 9 off poxi head screws (M4x15) and remove the Front Acrylic.



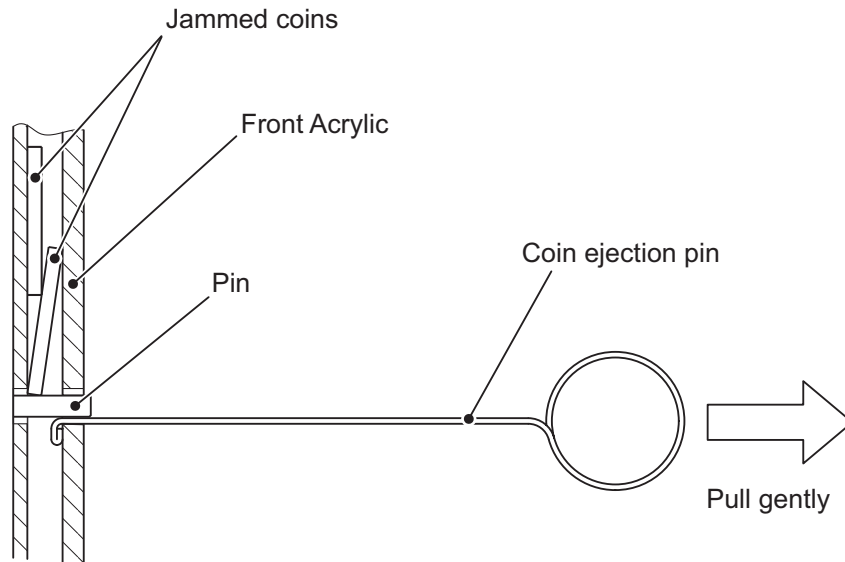
4. Wipe the Play Panel and Front Acrylic with a dry soft cloth. If they are excessively dirty, dampen a cloth with neutral detergent and wipe clean. Then, scrub gently with a slightly wet cloth, and wipe thoroughly with a dry soft cloth.
5. Re-install in reverse order.

**Note: Ensure that the spacers are refitted when reassembling.
The Front Acrylic must be installed in the correct direction. On the front side of the Front Acrylic, the sections below the Checker Holes are flat.**

7-2-7 Removing Jammed Coins from the Play Panel

1. Unlock and open the Upper Front Door.
2. Insert the Coin Ejection Pin into the hole on the Front Acrylic that is closest to the jammed coins, then gently pull the Front Acrylic forward to dislodge the coins.

Note: If the above method fails to dislodge the jammed coins, remove the Front Acrylic to remove the coins. (see 7-2-6 page 101)



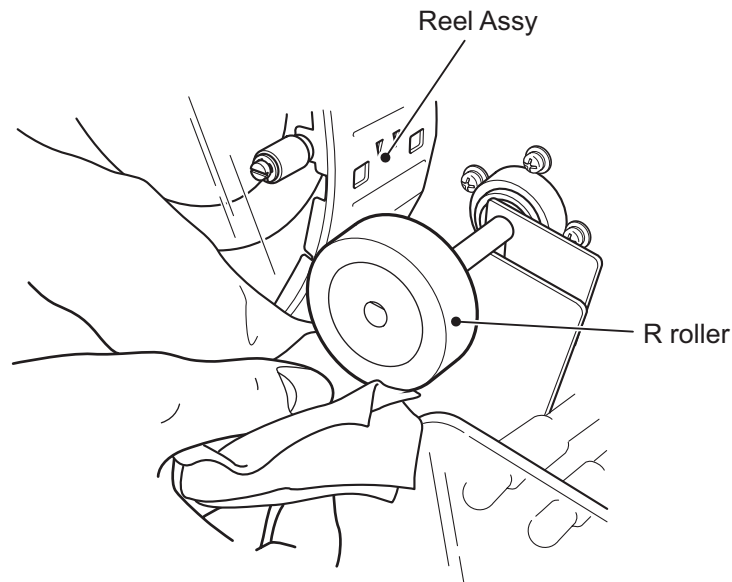
3. Close the Upper Front Door.

7-2-8 Cleaning the Andon Assy

Do not use organic solvents such as thinners, petroleum spirits etc. as these can damage the machine.

7-2-8-1 Cleaning the R Roller

1. Turn OFF and disconnect the power from the game.
2. Remove the Andon Assembly panel A and Upper Acrylic Board 1 ([see 8-12-1 page 162](#))
3. Wipe the R Roller with a dry soft cloth. If it is excessively dirty, dampen a cloth with neutral detergent and wipe clean. Then, scrub gently with a slightly wet cloth, and wipe thoroughly with a dry soft cloth. If the R Roller has scratches or cracks, replace it.

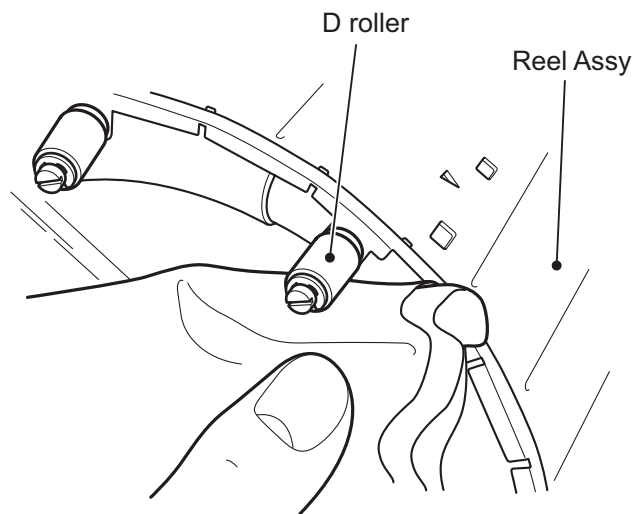


4. Reassemble in reverse order.

7-2-8-2 Cleaning the D Roller

Do not use organic solvents such as thinners, petroleum spirits etc. as these can damage the machine.

1. Turn OFF and disconnect the power from the game.
2. Remove the Andon Assembly panel A and Upper Acrylic Board 1
(see 8-12-1 page 162)
3. Wipe the D Roller with a dry soft cloth. If it is excessively dirty, dampen a cloth with neutral detergent and wipe clean. Then, scrub gently with a slightly wet cloth, and wipe thoroughly with a dry soft cloth.

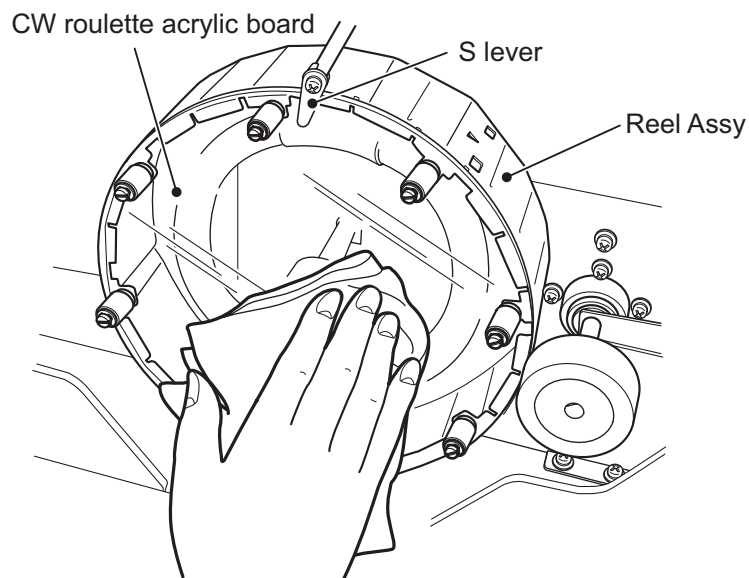


4. Reassemble in reverse order.

7-2-8-3 Cleaning the CW Roulette Acrylic Board

Do not use organic solvents such as thinners, petroleum spirits etc. as these can damage the machine.

1. Turn OFF and disconnect the power from the game.
2. Remove the Andon Assembly panel A and Upper Acrylic Board 1 ([see 8-12-1 page 162](#))
3. Wipe the D Roller with a dry soft cloth. If it is excessively dirty, dampen a cloth with neutral detergent and wipe clean. Then, scrub gently with a slightly wet cloth, and wipe thoroughly with a dry soft cloth.

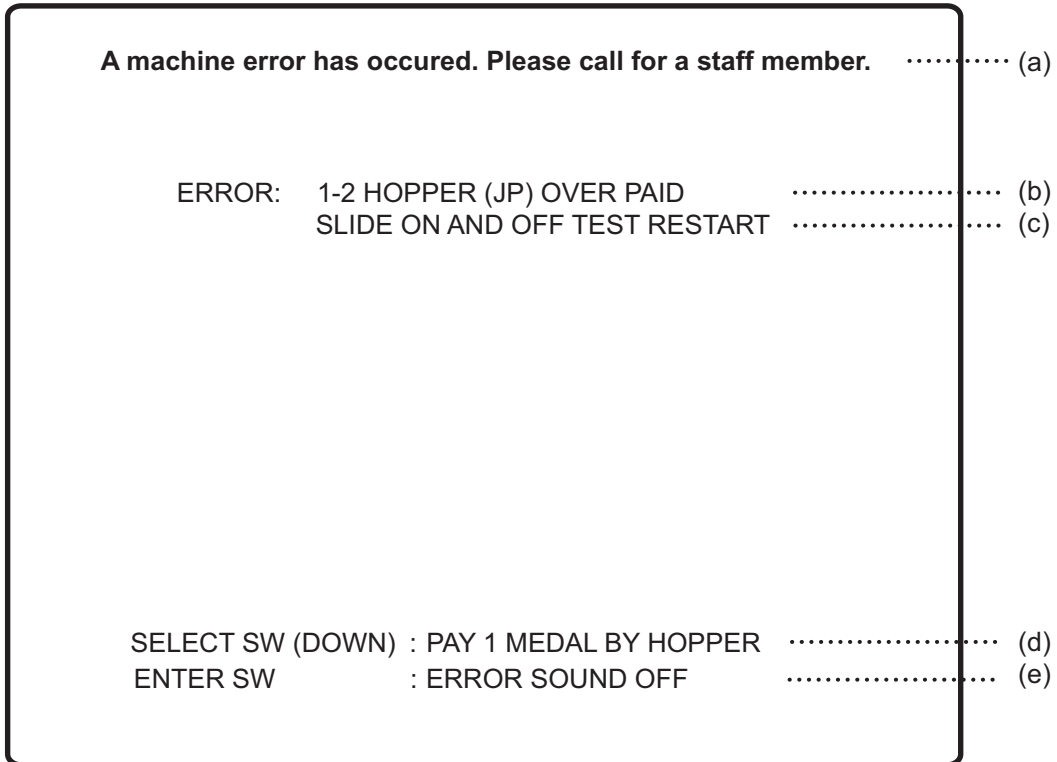


4. Reassemble in reverse order.

7-3 Error Processing

7-3-1 Error Indication

If an Error is generated, an Error Message appears on the LCD screen. In the event an error occurs, reset the error according to the error resetting instructions.



- (a) Indicates that an error has been generated in the machine.
- (b) Displays an error code and an error message.
- (c) Indicates that the error can be reset by switching the Test switch ON and back OFF.
- (d) When the Select switch is operated Down, one coin will be dispensed from the coin hopper (JP).
- (e) When the Enter switch is pressed, the alarm sound stops.

7-3-2 Indication of Unprocessed coins

When an error is generated, the coin inserted at the time of error generation is normally returned to the coins returned cup. However, if coins are inserted continuously or a problem occurs in the coin hopper (L), (R), the inserted coins may not be returned. When there are unprocessed coins, the number of unprocessed coins is indicated on the ERROR screen.

A machine error has occurred. Please call for a staff member.

ERROR: 1-2 HOPPER (JP) OVER PAID
SLIDE ON AND OFF TEST RESTART

There are unprocessed coins.			 (a)
LEFT IN	:	1	(b)
RIGHT IN	:	0	(c)
TOTAL	:	1	(d)

SELECT SW (DOWN) : PAY 1 MEDAL BY HOPPER
ENTER SW : ERROR SOUND OFF

- (a) This message is displayed only when there are unprocessed coins.
- (b) Displays the number of unprocessed coins entered in the left hand side.
- (c) Displays the number of unprocessed coins entered in the right hand side.
- (d) Displays the total number of unprocessed coins entered from both the left and right hand sides.

7-3-3 Error Codes

Cabinet Assy

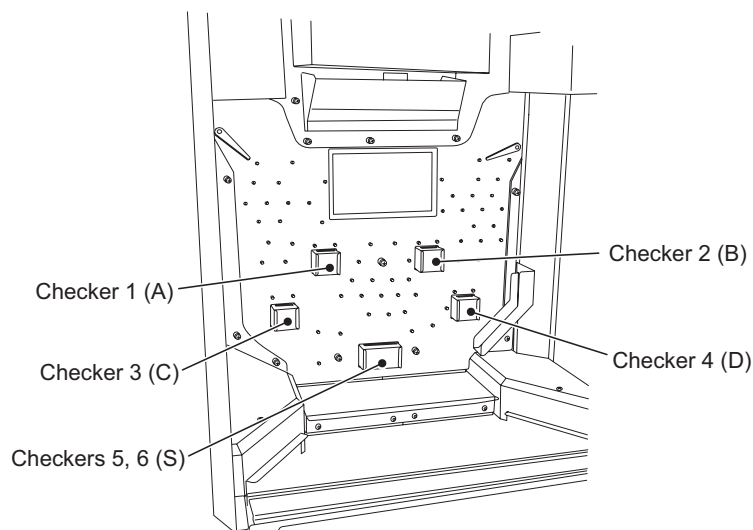
Error Code	Error Message	Description of Error	Possible Cause	Action
1-1	HOPPER (JP) RUNAWAY	This error is generated when the hopper (JP) sensor reacts while the coin hopper (JP) is not operating	Malfunction of coin hopper (JP)	Replace the coin hopper (JP)
			Malfunction of main PC Board	Replace main PC Board
1-2	HOPPER (JP) OVERPAID	This error is generated when the hopper (JP) sensor reacts while the coin hopper (JP) is not operating, and does not operate again.	Malfunction of coin hopper (JP)	Replace the coin hopper (JP)
1-3	HOPPER (JP) EMPTY	This error is generated when the hopper (JP) sensor does not react during the operation of the coin hopper (JP)	No coins in coin hopper (JP), or jammed coins	Add coins to the coin hoppr (JP), or remove jammed coins
1-4	HOPPER (JP) TIMEOUT	This error is generated when the coin hopper (JP) sensor for the coin hopper (JP) remains ON for a certain period of time	Jammed coins in coin hopper (JP) causing payout sensor to remain ON	Remove coins jammed near the escalator outlet.
1-11	HOPPER (L) RUNAWAY	This error is generated when the hopper (L) sensor reacts while the coin hopper (L) is not operating	Malfunction of coin hopper (L)	Replace the coin hopper (L)
			Malfunction of main PC Board	Replace main PC Board
1-12	HOPPER (L) OVERPAID	This error is generated when the hopper (L) sensor reacts while the coin hopper (L) is not operating, and does not operate again.	Malfunction of coin hopper (L)	Replace the coin hopper (L)
1-13	HOPPER (L) EMPTY	This error is generated when the hopper (L) sensor does not react during the operation of the coin hopper (L)	No coins in coin hopper (L), or jammed coins	Add coins to the coin hoppr (L), or remove jammed coins
1-14	HOPPER (L) TIMEOUT	This error is generated when the coin hopper (L) sensor for the coin hopper (L) remains ON for a certain period of time	Jammed coins in coin hopper (L) causing payout sensor to remain ON	Remove coins jammed near the escalator outlet.

Error Code	Error Message	Description of Error	Possible Cause	Action
1-21	HOPPER (R) RUNAWAY	This error is generated when the hopper (R) sensor reacts while the coin hopper (R) is not operating	Malfunction of coin hopper (R)	Replace the coin hopper (R)
			Malfunction of main PC Board	Replace main PC Board
1-22	HOPPER (R) OVERPAID	This error is generated when the hopper (R) sensor reacts while the coin hopper (R) is not operating, and does not operate again.	Malfunction of coin hopper (R)	Replace the coin hopper (R)
1-23	HOPPER (R) EMPTY	This error is generated when the hopper (R) sensor does not react during the operation of the coin hopper (R)	No coins in coin hopper (R), or jammed coins	Add coins to the coin hopper (R), or remove jammed coins
1-24	HOPPER (R) TIMEOUT	This error is generated when the coin hopper (R) sensor for the coin hopper (R) remains ON for a certain period of time	Jammed coins in coin hopper (R) causing payout sensor to remain ON	Remove coins jammed near the escalator outlet.
1-34	HOPPER (O) TIMEOUT	This error is generated when the coin hopper (O) sensor for the coin hopper (O) remains ON for a certain period of time	Jammed coins in coin hopper (O) causing payout sensor to remain ON	Remove coins jammed near the escalator outlet.
1-35	HOPPER (O) LOCKOUT	This error is generated when the sensor (2) does not change during the operation of the coin hopper (O)	Faulty coin hopper (O) motor Dirty coin sensor (2)	Replace coin hopper (O) motor, clean coin sensor (2)
2-11	COIN SENSOR (L) TIMEOUT	This error is generated when the coin passing time of the coin sensors (L1) and (L2) is longer than specified	Malfunction of coin sensor (L2)	Clean the coin passage Replace the coin sensors
2-12	COIN SENSOR (L1) JAM	This error is generated when a coin or other item is blocking the coin sensor (L1)	Jammed coins on top of coin sensor (L1)	Remove the jammed coins and clean the coin passage
2-13	COIN SENSOR JAM (L2)	This error is generated when a coin or other item is blocking coin sensor (L2)	Jammed coins on top of coin sensor (L2)	Remove the jammed coins and clean the coin passage
2-16	COIN SENSOR (L) REVERSE	This error is generated when a coin passes through coin sensor (L2) without passing through the coin sensor (L1)	Jammed coins in Coin Selector (L) Assy	Remove jammed coins and clean the passage
			Reverse flow of coin. Insertion of non conforming coin	In the case of reverse flow of coin or insertion of non conforming coin, operate the Test switch ON then OFF

Error Code	Error Message	Description of Error	Possible Cause	Action
2-21	COIN SENSOR (R) TIMEOUT	This error is generated when the coin passing time of the coin sensors (R1) and (R2) is longer than specified	Dirty coin sensor (R2) Malfunction of coin sensor (R2)	Clean the coin passage. Replace the coin sensors
2-22	COIN SENSOR (R1) JAM	This error is generated when a coin or other item is blocking the coin sensor (R1)	Jammed coins on top of coin sensor (R1)	Remove jammed coins and clean the coin passage
2-23	COIN SENSOR (R2) JAM	This error is generated when a coin or other item is blocking the coin sensor (R2)	Jammed coins on top of coin sensor (R2)	Remove jammed coins and clean the coin passage
2-26	COIN SENSOR (R2) REVERSE	This error is generated when a coin passes through the coin sensor (R2) without passing through coin sensor (R1)	Jammed coins in Coin Selector (R) Assy	Remove jammed coins and clean the coin passage
			Reverse flow of coin. Insertion of non conforming coin	In the case of reverse flow of coin or the insertion of non conforming coin, set the Test switch ON and then OFF
3-1	BACKUP MEMORY	Data in the backup memory is damaged	Malfunction of main PC Board	Contact your distributor
3-2	LCD COMMUNICATION	Faulty communication with the LCD PC Board	Faulty contact in communication harness between main PC Board and LCD PC Board	Check the connection of the LCD PC Board
			Faulty main PC Board or LCD PC Board	Contact your distributor
3-3	ANDON COMMUNICATION	Faulty communication with the Andon Control PC Board	Faulty contact in communication harness between Main PC Board and Andon Control PC Board	Check the connection of the Andon Control PC Board
			Faulty Main PC Board or Andon Control PC Board	Contact your distributor
3-5	TILT	the cabinet was tilted or shaken	Tilt detected due to external vibration	Set the Test switch ON then OFF
3-6	JP INTERRUPTION ERROR		Tilt detected during analog lottery due to external vibration	Set the Test switch ON then OFF

Error Code	Error Message	Description of Error	Possible Cause	Action
5-1	CHECKER SENSOR (1)	This error is generated when there is an obstruction between the checker sensor and prism or when there is a malfunction	Jammed coins in the checker unit (1) Dirty checker sensor Malfunction of the checker sensor	If there are jammed coins, remove them. If the checker sensor is dirty, clean it. If the checker sensor is malfunctioning, replace the sensor
5-2	CHECKER SENSOR (2)	This error is generated when there is an obstruction between the checker sensor and prism or when there is a malfunction	Jammed coins in the checker unit (2) Dirty checker sensor Malfunction of the checker sensor	If there are jammed coins, remove them. If the checker sensor is dirty, clean it. If the checker sensor is malfunctioning, replace the sensor
5-3	CHECKER SENSOR (3)	This error is generated when there is an obstruction between the checker sensor and prism or when there is a malfunction	Jammed coins in the checker unit (3) Dirty checker sensor Malfunction of the checker sensor	If there are jammed coins, remove them. If the checker sensor is dirty, clean it. If the checker sensor is malfunctioning, replace the sensor
5-4	CHECKER SENSOR (4)	This error is generated when there is an obstruction between the checker sensor and prism or when there is a malfunction	Jammed coins in the checker unit (4) Dirty checker sensor Malfunction of the checker sensor	If there are jammed coins, remove them. If the checker sensor is dirty, clean it. If the checker sensor is malfunctioning, replace the sensor
5-5	CHECKER SENSOR (5)	This error is generated when there is an obstruction between the checker sensor and prism or when there is a malfunction	Jammed coins in the checker unit (5) Dirty checker sensor Malfunction of the checker sensor	If there are jammed coins, remove them. If the checker sensor is dirty, clean it. If the checker sensor is malfunctioning, replace the sensor
5-6	CHECKER SENSOR (6)	This error is generated when there is an obstruction between the checker sensor and prism or when there is a malfunction	Jammed coins in the checker unit (6) Dirty checker sensor Malfunction of the checker sensor	If there are jammed coins, remove them. If the checker sensor is dirty, clean it. If the checker sensor is malfunctioning, replace the sensor

Error Code	Error Message	Description of Error	Possible Cause	Action
5-7	PUSHER MOTOR SENSOR	This error is generated when the pusher sensor does not detect the passing of the pusher crank for a certain period of time	Faulty pusher motor Malfunction of pusher sensor Disconnected pusher sensor connector	If there is any foreign item stuck in the pusher unit, remove it. If the pusher sensor connector is disconnected, reconnect it. If the pusher flanged bushings are worn, replace them.
5-11	JP UNIT SENSOR (D)	This error is generated when the JP unit sensor (D) does not change during the operation of the jackpot motor	Faulty jackpot motor Malfunction of JP unit sensor (D)	An abnormality may be generated during the JP dispense standby. Check the operation in the Test Mode
5-12	SEPERATOR SENSOR	This error is generated when the separator sensor is OFF during the operation of the seperator solenoid	Faulty separator solenoid Malfunction of separator sensor Disconnected separator sensor connector	If the separator solonoid connector is disconnectd, reconnect it. If the separator sensor is malfunctioning, replace it.
5-13	PAYOUT DIVIDER SENSOR	This error is generated when the payout sensor is OFF during the operation of the payout solenoid	Faulty payout solenoid Malfunction of payout sensor Disconnected payout sensor connector	If the payout solenoid connector is disconnected, reconnect the connector. If the payout sensor is malfunctioning, replace it
5-15	JAM SENSOR	This error is generaqted when a coin or other item is blocking the hopper (O) jam sensor	Jammed coins on the coin tray	Remove the jammed coins



Andon Assy

Error Code	Error Message	Description of Error	Possible Cause	Action
6-1	DAMPER SENSOR	This error is generated when the damper sensor does not change during the wheel rotation or when it does not change even if retry processing is executed while the wheel is non operational	Malfunction of damper sensor	Replace the damper sensor
6-2	ARM SENSOR (U)	This error is generated when the arm sensor (U) does not change during the operation of the arm motor	Faulty arm motor Malfunction of arm sensor (U)	If the arm motor connector is disconnected, reconnect it. If the arm sensor (U) is malfunctioning, replace it.
6-3	ARM SENSOR (D)	This error is generated when the arm sensor (D) does not change during the operation of the arm motor	Faulty arm motor Malfunction of arm sensor (D)	If the arm motor connector is disconnected, reconnect it. If the arm sensor (D) is malfunctioning, replace it.
6-4	WHEEL MOTOR SENSOR	This error is generated when the wheel sensor does not change during the operation of the wheel motor	Faulty wheel motor Malfunction of wheel sensor	If the wheel motor connector is disconnected, reconnect it. If the wheel sensor is malfunctioning, replace it.
6-5	WHEEL SENSOR (1)	This error is generated when the wheel sensor (1) does not change during the operation of the wheel motor	Malfunction of the wheel sensor (1)	Replace the wheel sensor (1)
6-6	WHEEL SENSOR (2)	This error is generated when the wheel sensor (1) does not change during the operation of the wheel motor	Malfunction of the wheel sensor (2)	Replace the wheel sensor (2)
6-7	WHEEL SENSOR (3)	This error is generated when the wheel sensor (3) does not change during the operation of the wheel motor	Malfunction of the wheel sensor (3)	Replace the wheel sensor (3)

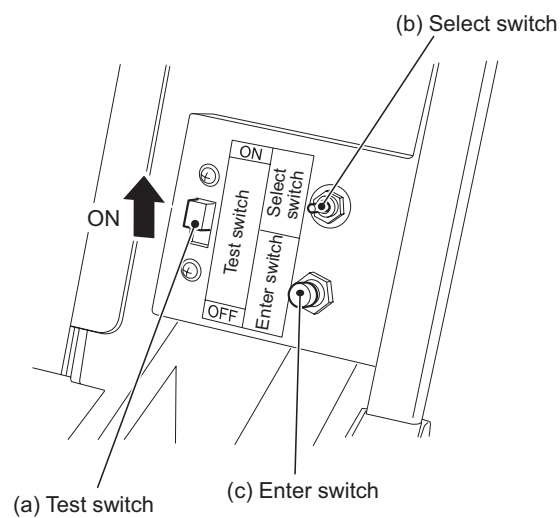
7-3-4 Resetting Errors

When the LCD screen displays an error message, reset the error by following the procedures described below.

After the error has been reset, the game usually returns to the condition immediately before the error occurred.

When the machine is reset from a BACKUP MEMORY error, all data including the income data, security data, machine data, error history and settings are cleared and returned to factory defaults.

1. Check the error indication to find out the cause of the problem
2. Unlock and open the Upper Front Door.
3. Check and correct the cause of the error.
4. Reset the error by turning the Test switch located inside the Upper Front Door ON and then OFF



5. Close and lock the Upper Front Door



- To protect the service staff and other people from possible electric shock, accident or injury, and to prevent damage to the electrical circuitry of the machine, always turn the power OFF before initiating the described task.
- If the problem does not apply to any symptom listed below, or if the action taken does not rectify the problem, contact your distributor.

- In the event of a problem, ensure that all connectors are securely connected.
- PC boards can easily be damaged by static electricity. If a person charged with static electricity handles a PC board, electronic parts on the PC board can be damaged.
Before handling a PC board, touch an earthed metal surface to release electrostatic charge from your body.
- For repair of PC boards, contact your distributor. Never use a tester for a continuity test. Internal voltages of a tester can damage ICs.
- When sending parts for repair, pack components carefully. When sending PC boards, wrap them in sponge or bubble wrap, and pack in a corrugated cardboard box to protect against external impact.

7-4-1 General

Symptom	Main Cause	Action
The machine fails to start when the power switch is turned on	The power plug is disconnected from the power outlet.	Insert the power plug firmly into the power outlet
The machine operation is unstable, or the machine malfunctions	The supply voltage is outside the correct value of 230vAC	Measure the supply voltage, and ensure that the specified voltage is supplied
The coin hoppers do not operate	There are foreign items in the coin hoppers	Remove the coin hoppers and remove any foreign items from the hoppers
	The coin hoppers are defective	Replace the coin hoppers
	The main PC Board is defective	Replace the main PC Board
The coin hoppers operate, but do not dispense coins	There are not enough coins in the coin hoppers	Add coins
	There are jammed coins	Remove the coin hopper and remove the jammed coins
	The coin hoppers are not installed in the proper position	Reinstal the hoppers correctly
The coin hoppers do not stop operation (See Note 1)	The coin hoppers are defective	Replace coin hoppers
	The main PC Board is defective	Replace the main PC Board

Note 1: Coin Hopper (O) turns continuously during the game

7-4-2 Cabinet Assy

Symptom	Main Cause	Action
The fluorescent lamps do not light	The fluorescent lamps are burnt out	Replace the fluorescent lamps
	The starters are defective	Replace the starters
The tilt device is activated frequently	The tilt sensitivity is out of adjustment	Adjust the tilt sensitivity
	The level adjusters are not properly adjusted	Adjust the level adjusters

7-4-3 Upper Door Assy

Symptom	Main Cause	Action
There is no sound from the speakers	The sound volume is set too low	Adjust the sound volume
	The LCD PC Board is defective	Replace the LCD PC Board

7-4-4 Playfield Assy

Symptom	Main Cause	Action
The pusher table does not operate	There is a foreign item in the pusher table operating range	Remove the foreign item
	The pusher motor is defective	Replace the pusher motor
	The pusher sensor is defective	Replace the pusher sensor
	The main PC Board is defective	Replace the main PC Board
	The AC switch PC Board is defective	Replace the AC switch PC Board.
The pusher table vibrates	The pusher shafts needs grease	Apply grease
	The flanged bushings are worn	Replace the flange bushings

7-4-5 Panel Assy

Symptom	Main Cause	Action
The LCD unit does not display images	The LCD unit is defective	Replace the LCD unit
	The LCD PC Board is defective	Replace the LCD PC Board
	The Main PC Board is defective	Replace the Main PC Board
The checker units do not light	The LED PC Board is defective	Replace the LED PC Board
	The Main PC Board is defective	Replace the Main PC Board
The checker units do not react to passing coins	The checker sensors are defective	Replace the checker sensors
	The Sensor PC Boards are defective	Replace the Sensor PC Boards
	The Main PC Board is defective	Replace the Main PC Board

7-4-6 Payout Assy

Symptom	Main Cause	Action
Coins that fall onto the Payout Assy (coin dispensing outlet) during the game do not drop onto the coin tray (coin outlet)	The payout solenoid is defective	Replace the payout solenoid
	The coin hopper (O) is defective	Replace the coin hopper (O)
	The Main PC Board is defective	Replace the Main PC Board

7-4-7 Coin Divider (L), (R) Assys

Symptom	Main Cause	Action
Inserted coins are not sent to the coin hoppers	A foreign item is stuck in the coin passage	Remove the foreign item

7-4-8 Coin Selector (L), (R) Assys

Symptom	Main Cause	Action
Coins inserted from the coin entries are not sent onto the playfield	The coin sensors are dirty	Clean the coin sensors
	The coin sensors are defective	Replace the coin sensors
Coins jammed inside the coin entries	The coin passage is dirty	Clean the coin passage
Coins cannot be inserted into the coin entries	The lock-out solenoid is defective	Replace the lock-out solenoid
	A foreign item is stuck in the coin entry	Remove the foreign item

7-4-9 Andon Assy

Symptom	Main Cause	Action
The fluorescent lamps do not light	The fluorescent lamps are burnt out	Replace fluorescent lamps
	the inverter circuit board is defective	Replace the inverter circuit board
	The WIN lamps are burnt out	Replace the WIN lamps
The arrows lamps do not light	The lamps are burnt out	Replace the lamps
	The Andon Control PC Board is defective	Replace the Andon PC Board
The step-up lamps do not light	The lamps are burnt out	Replace the lamps
	The Lamp PC Board is defective	Replace the Lamp PC Board
The roulette grids and indications do not align	The wheel sensors (1), (2), (3) are defective	Replace the defective wheel sensor
The S lever remains in lowered condition for continuous non-operating condition	The damper sensor is defective	Replace the damper sensor
The roller does not rotate	The wheel motor is defective	Replace the wheel motor
	The Stepping PC Board is defective	Replace the Stepping PC Board
	The wheel sensor is defective	Replace the wheel sensor
The roller does not separate from the roulette or remains in a seperated position	The arm motor is defective	Replace the arm motor
	The arm sensors (U), (D) are defective	Replace the defective sensor

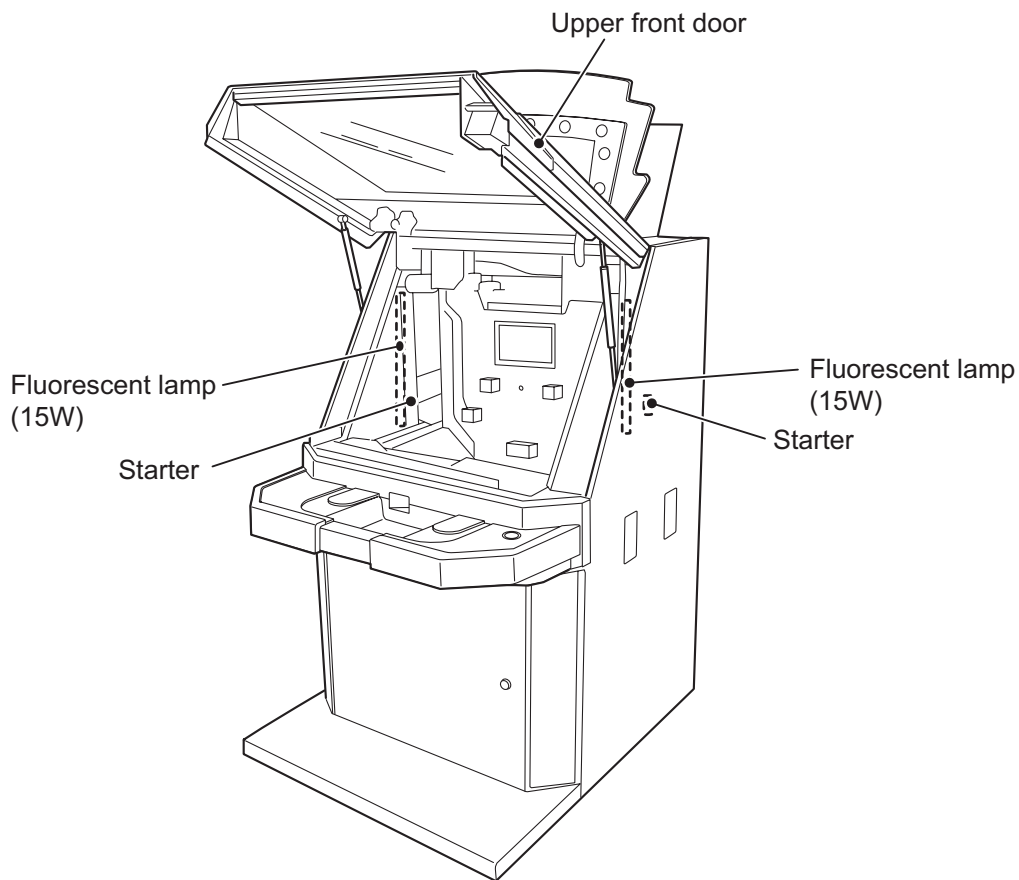
8. ASSEMBLY, DIS-ASSEMBLY AND REPLACING PARTS

8-1 Replacing the Fluorescent Lamps and Starters



The fluorescent lamps become hot. Exercise caution when removing.

1. Switch the power to the machine OFF.
2. Unlock and open the Upper Front Door.
3. Replace the fluorescent lamp (15W) and or starter.



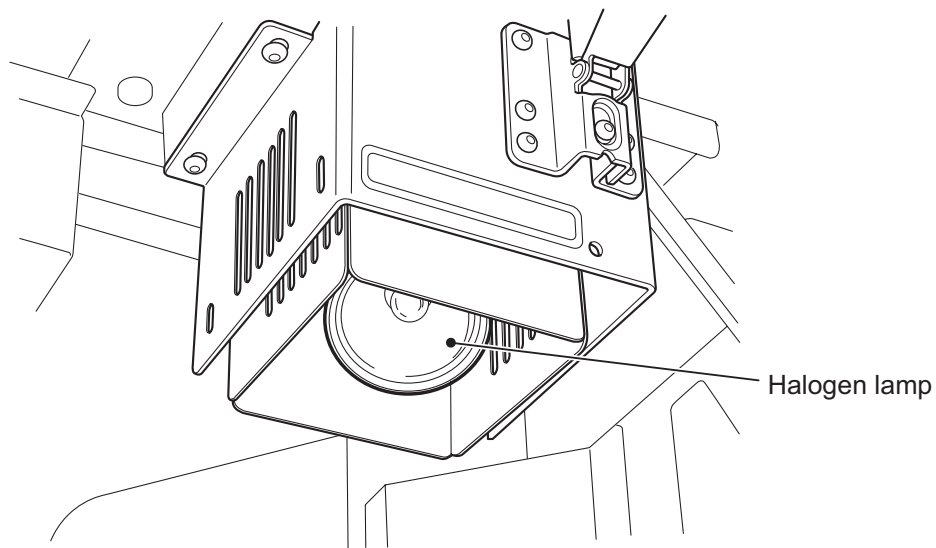
4. Close and lock the Upper Front Door

8-2 Replacing the Halogen Lamps



The halogen lamp remains very hot even after the power has been switched OFF. To prevent burns, ensure sufficient time for the lamp to cool before touching the lamp.

1. Switch the power to the machine OFF.
2. Unlock and open the Upper Front Door.
3. Replace the Halogen Lamp. (12V 35W)
Note: The lamp is a push fit. Do not twist the lamp when removing or refitting.



4. Close and lock the Upper Front Door

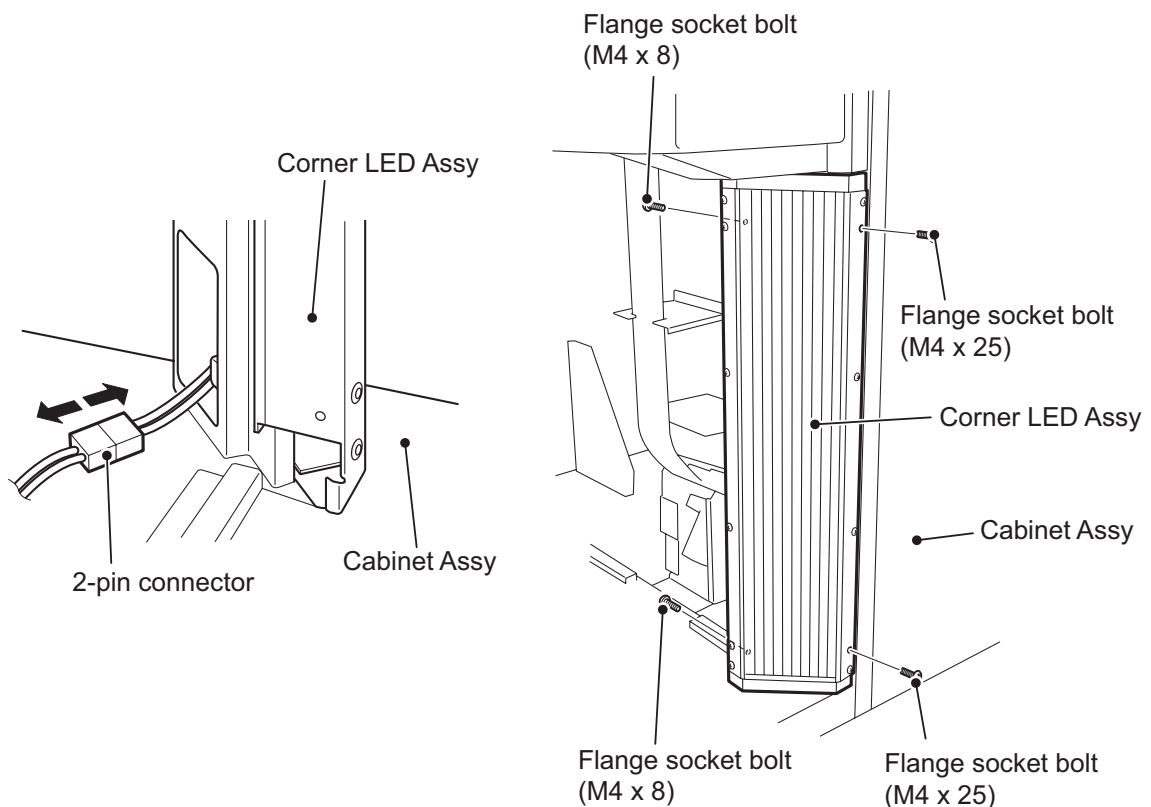
8-3 Replacing the Corner LED PC Board

PC Boards can easily be damaged by static electricity. ~If a person charged with static electricity handles a PC Board, electronic parts on the PC Board can be damaged.

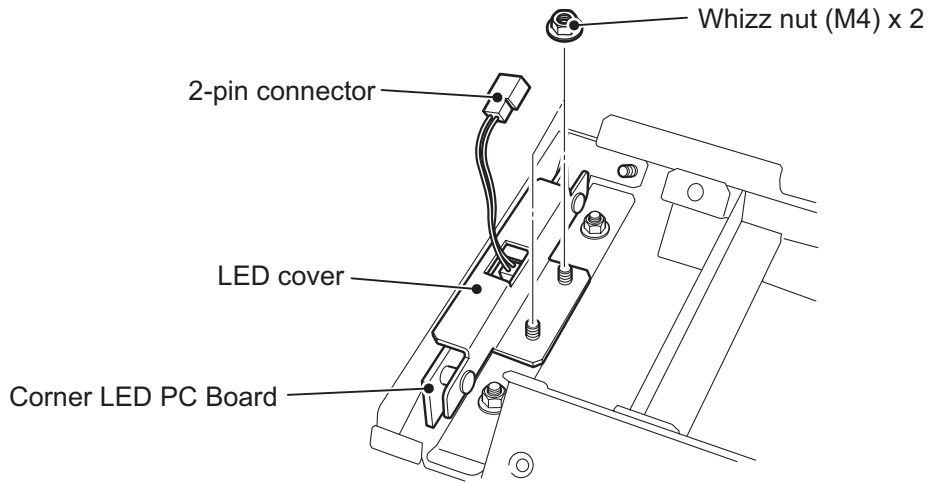
Before handling a PC Board, touch an earthed metal surface to release electrostatic charge from your body.

The following describes the procedure to remove the corner LED PC Board from the right hand side

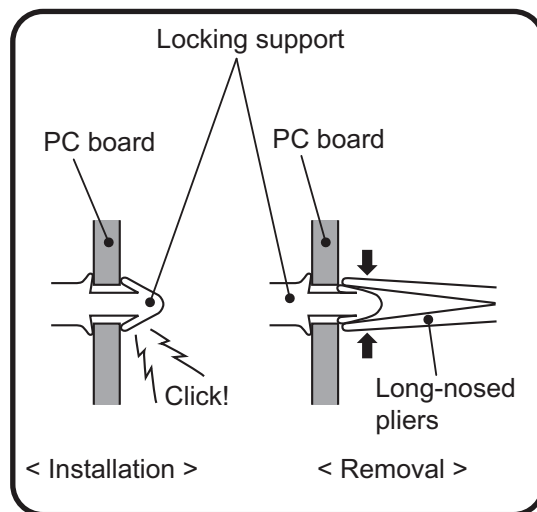
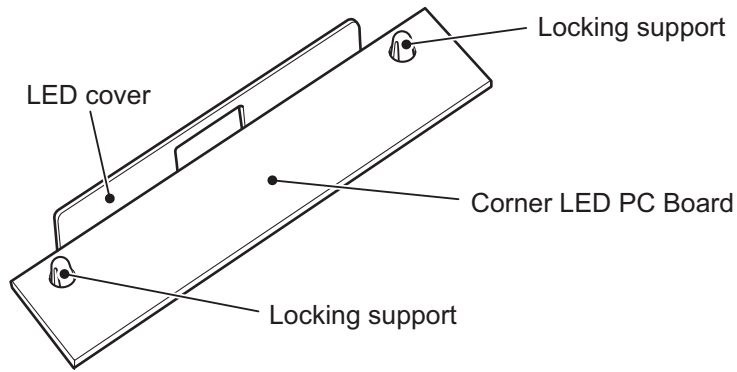
1. Switch the power to the machine OFF.
2. Unlock and open the Maintenance door.
3. Disconnect the 2way connector from the lower rear side of the Corner LED PC Board. Remove 2off flange socket screws (M4x8) and 2off socket flange screws (M4x25), and remove the Corner LED Assy.



4. Remove 2 off whizz nuts (M4), and remove the LED Cover attached with the Corner LED PC Board.



5. Disengage the two locking supports using long-nosed pliers, remove the Corner LED PC Board, disconnect the 2way connector from the board, and replace the Corner LED PC Board.

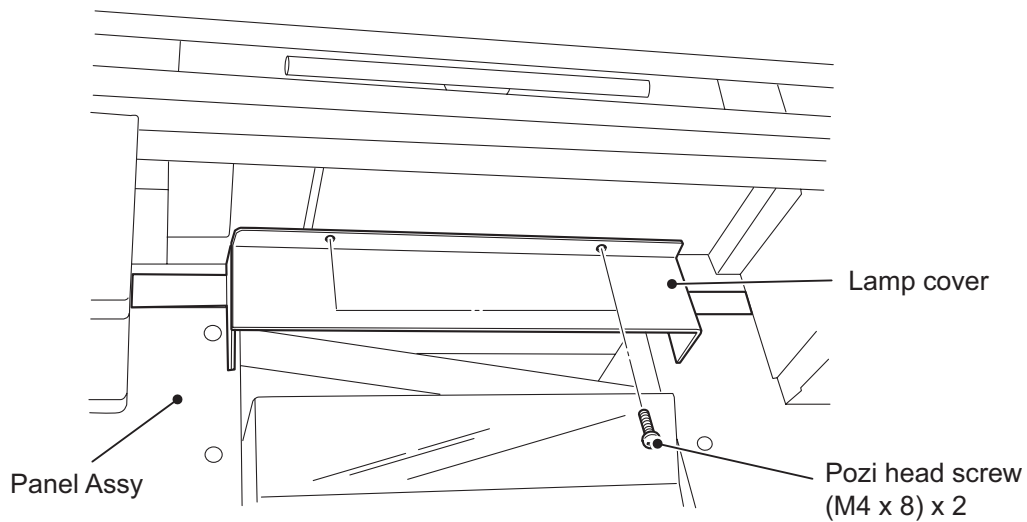


6. Reassemble in reverse order.

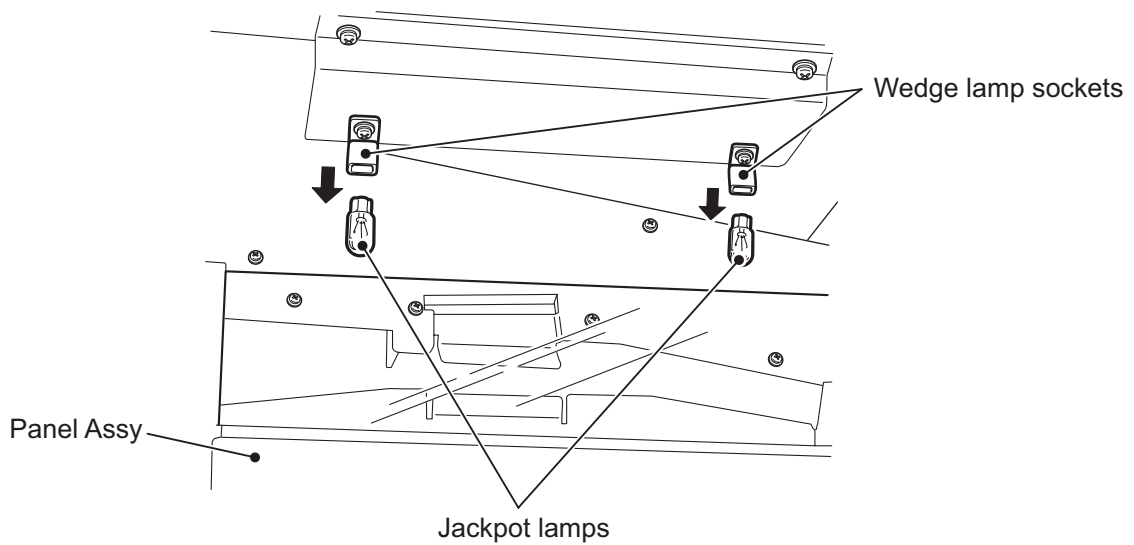
Note: When reassembling ensure to lock connectors securely.

8-4 Replacing the Jackpot Lamp

1. Switch the power to the machine OFF.
2. Unlock and open the Upper Front Door.
3. Remove 2 off pozi head screws (M4x8), and remove the lamp cover.



4. Replace the Jackpot Lamps (wedge lamps 24V 3W).



5. Reassemble in reverse order.

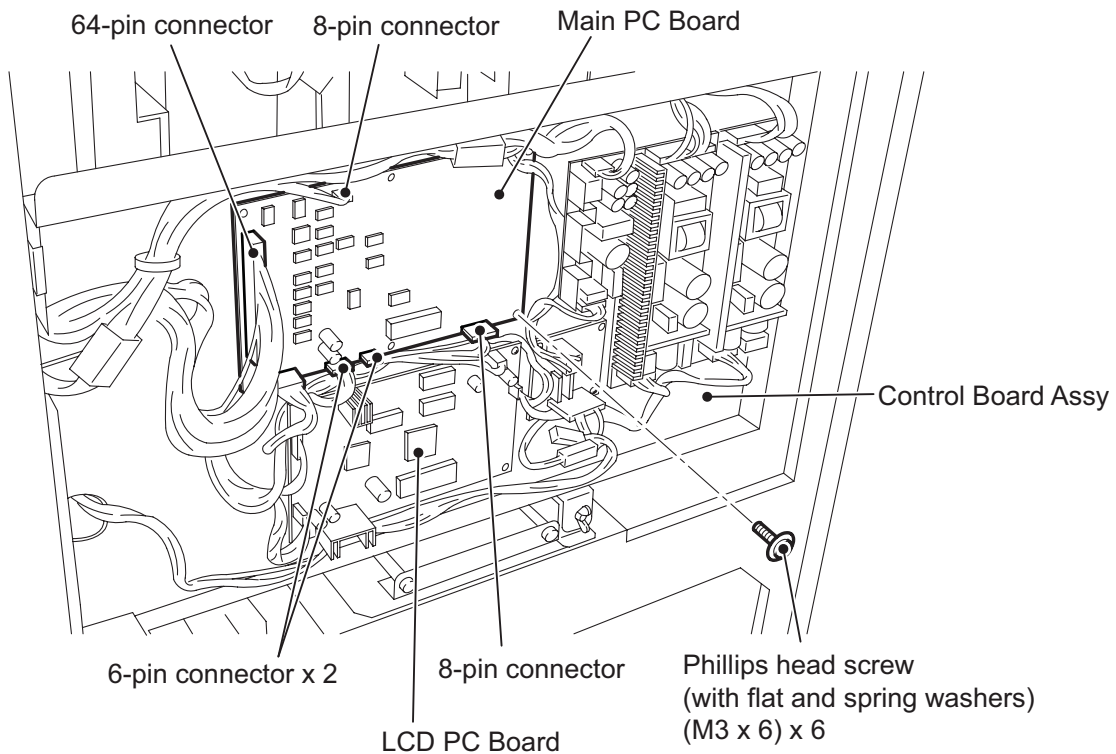
8-5 Control Board Assy

8-5-1 Replacing the Main PC Board Assy

PC Boards can easily be damaged by static electricity. ~If a person charged with static electricity handles a PC Board, electronic parts on the PC Board can be damaged.

Before handling a PC Board, touch an earthed metal surface to release electrostatic charge from your body.

1. Switch the power to the machine OFF.
2. Unlock and open the Rear Door.
3. Disconnect 1 off 64way connector, 2 off 8way connectors and 2 off 6way connectors, remove 6 off phillips head screws (M3x6), with flat and spring washers, and remove the Main PC Board Assy.



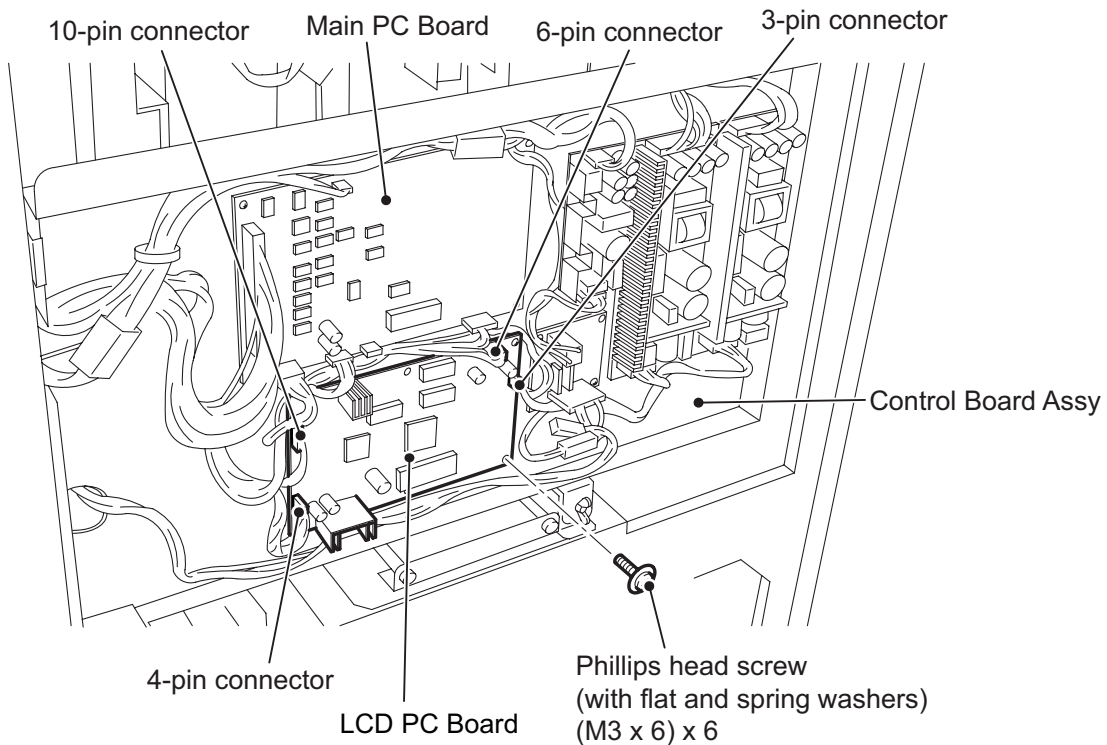
4. Reassemble in reverse order.

8-5-2 Replacing the LCD PC Board

PC Boards can easily be damaged by static electricity. ~If a person charged with static electricity handles a PC Board, electronic parts on the PC Board can be damaged.

Before handling a PC Board, touch an earthed metal surface to release electrostatic charge from your body.

1. Switch the power to the machine OFF.
2. Unlock and open the Rear Door.
3. Disconnect the 10way connector, 6way connector, 4way connector and 3way connector, remove 6 off phillips head screws (M3x6), with flat and spring washers, and remove the LCD PC Board.



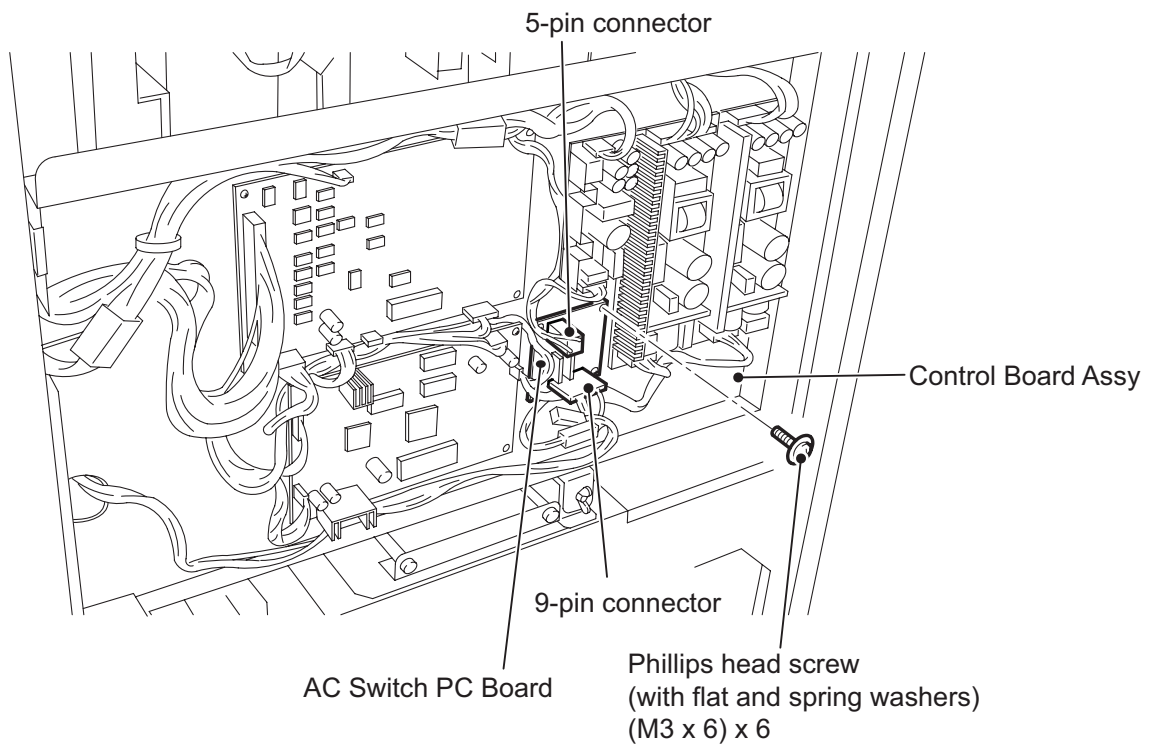
4. Reassemble in reverse order.

8-5-3 Replacing the AC Switch PC Board

PC Boards can easily be damaged by static electricity. ~If a person charged with static electricity handles a PC Board, electronic parts on the PC Board can be damaged.

Before handling a PC Board, touch an earthed metal surface to release electrostatic charge from your body.

1. Switch the power to the machine OFF.
2. Unlock and open the Rear Door.
3. Disconnect the 9way connector and 5way connector, remove 4off phillips screws (M3x6), with flat and spring washers, and remove the AC Switch PC Board



4. Reassemble in reverse order.

8-5-4 Replacing the Switchmode Regulators

PC Boards can easily be damaged by static electricity. ~If a person charged with static electricity handles a PC Board, electronic parts on the PC Board can be damaged.

Before handling a PC Board, touch an earthed metal surface to release electrostatic charge from your body.

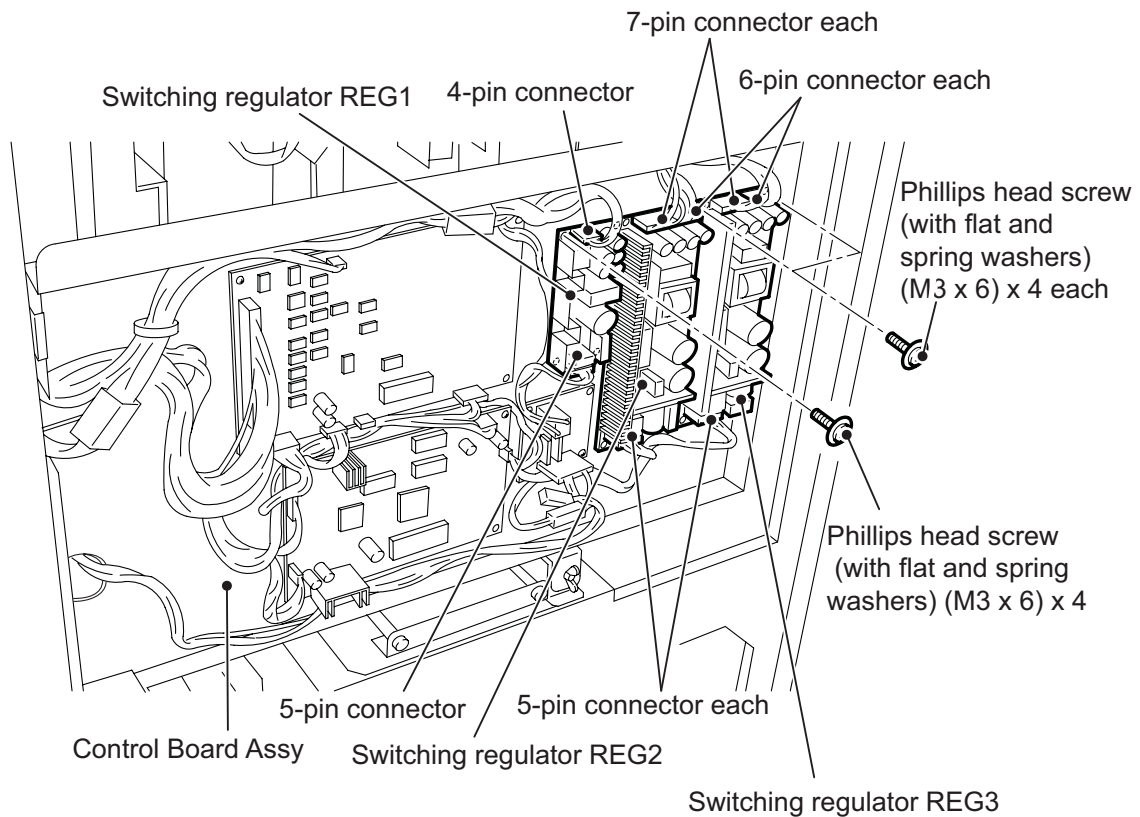
1. Switch the power to the machine OFF.
2. Unlock and open the Rear Door.

Regulator 1

3. Disconnect the 5way and 4way connectors, remove 4off phillips head screws (M3x6), with flat and spring washers, and remove the regulator (REG 1).

Regulator 2 and 3

3. Disconnect the 7way, 6way and 5way connectors, remove 4off phillips head screws (M3x6), with flat and spring washers, and remove the regulator (REG2 or REG3)



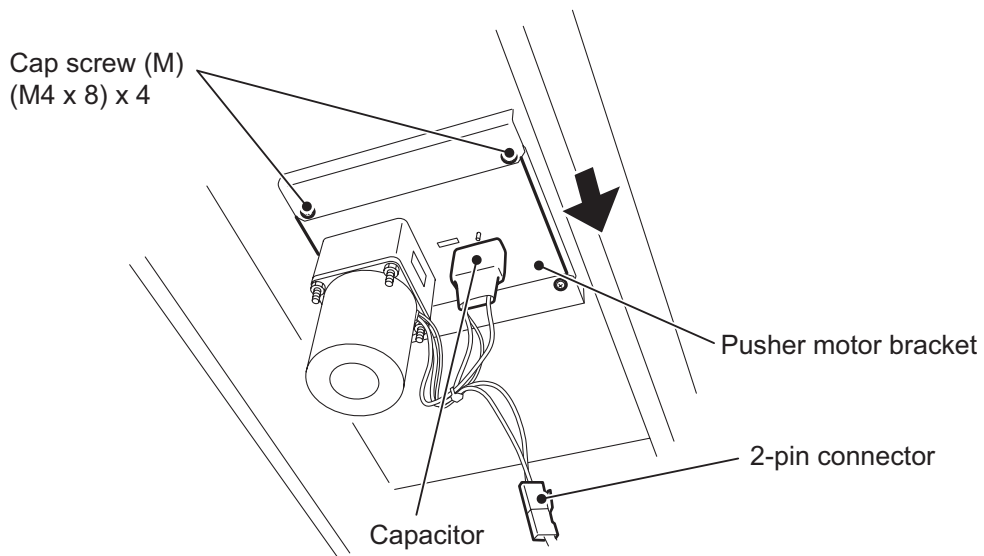
4. Reassemble in reverse order.

8-6 Playfield Assy

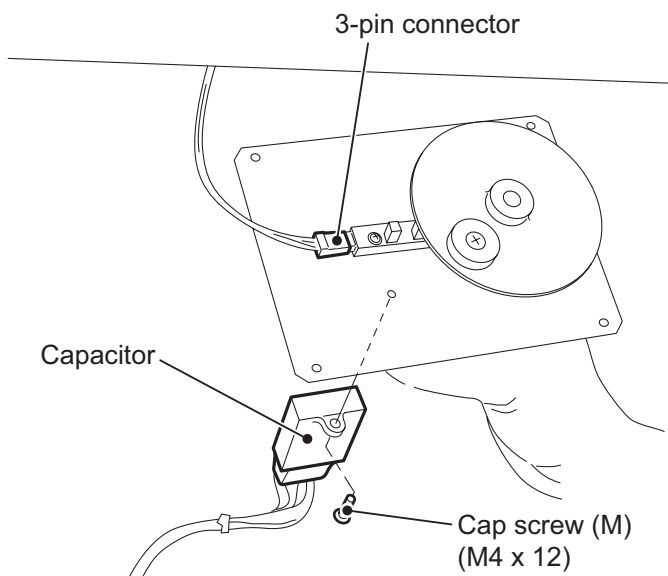
8-6-1 Replacing the Pusher Motor

Note: Before replacing the Pusher Motor, remove all coins from the playfield

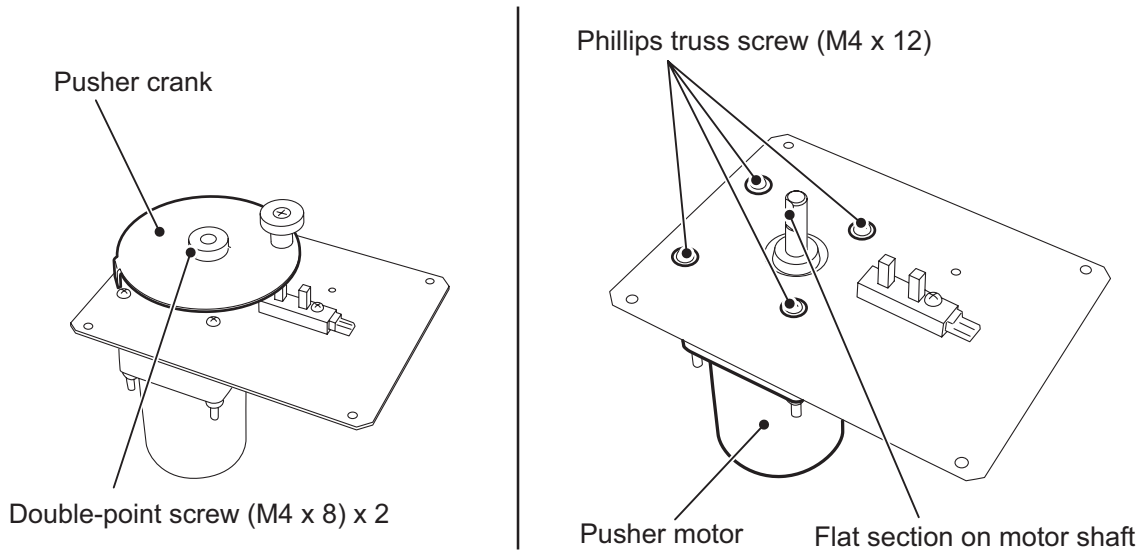
1. Switch the power to the machine OFF.
2. Unlock and open the Rear Door.
3. Remove the 4 off cap screws (M4x8) and disconnect the 2way connector. Remove the Pusher Motor together with the Pusher Motor Bracket by sliding them to the side.



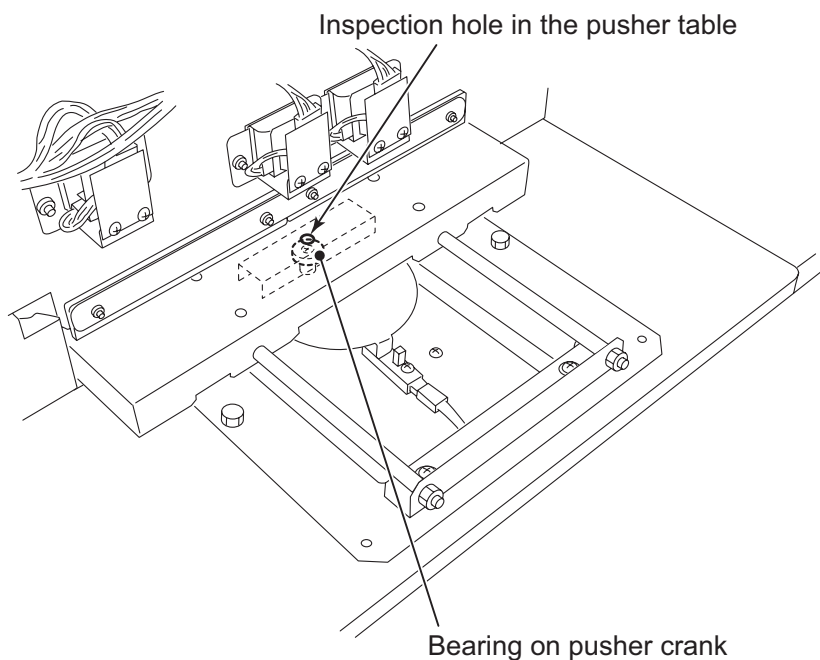
4. Disconnect the 3way connector, remove 1 off cap screw (M4x12), and remove the capacitor.



5. Loosen the 2 off double point screws (M4x8), and remove the pusher crank.
6. Remove 4 off phillips screws (M4x12), and replace the Pusher Motor.



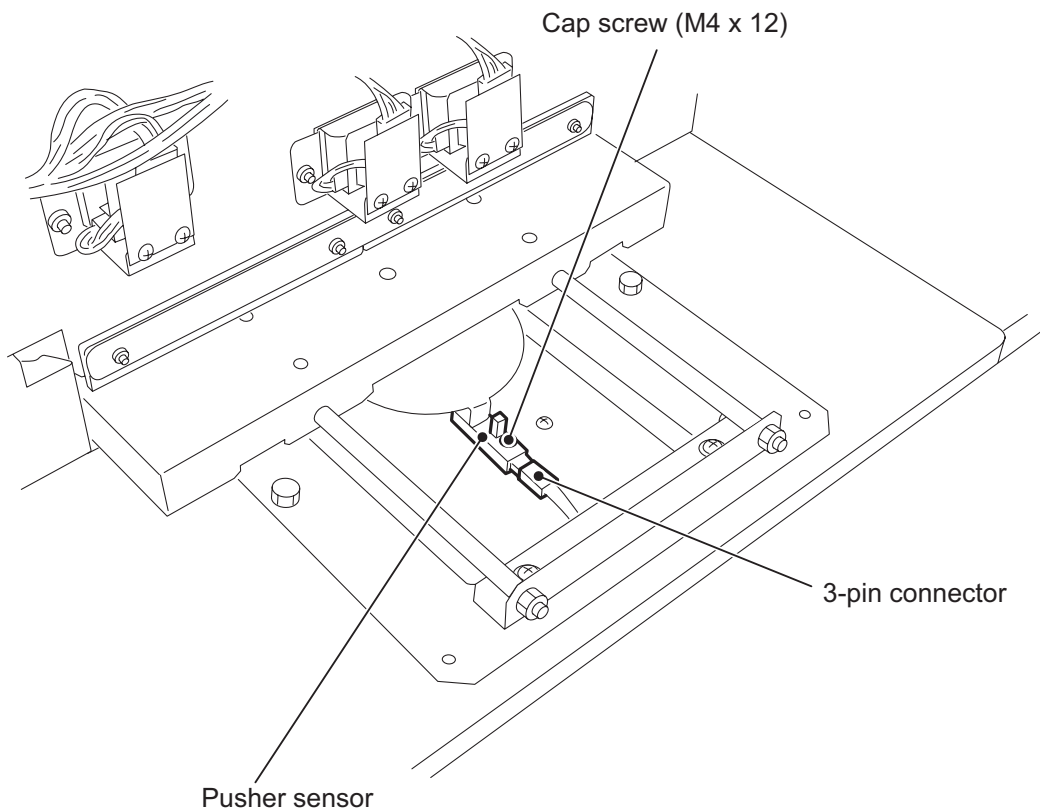
7. Reassemble in reverse order.
 - **During reassembly, make sure that the connectors are securely connected.**
 - **When reassembling, ensure that the double point screws are installed at a right angle to the flat section on the motor shaft, and apply loctite 242 to the threads before installation.**
 - **During reassembly, ensure that the end of the motor shaft is flush with the pusher crank end face.**
 - **During reassembly, observe the bearing on the pusher crank by looking through the inspection hole in the pusher table.**



8-6-2 Replacing the Pusher Sensor

Note: Before replacing the Pusher Motor, remove all coins from the playfield

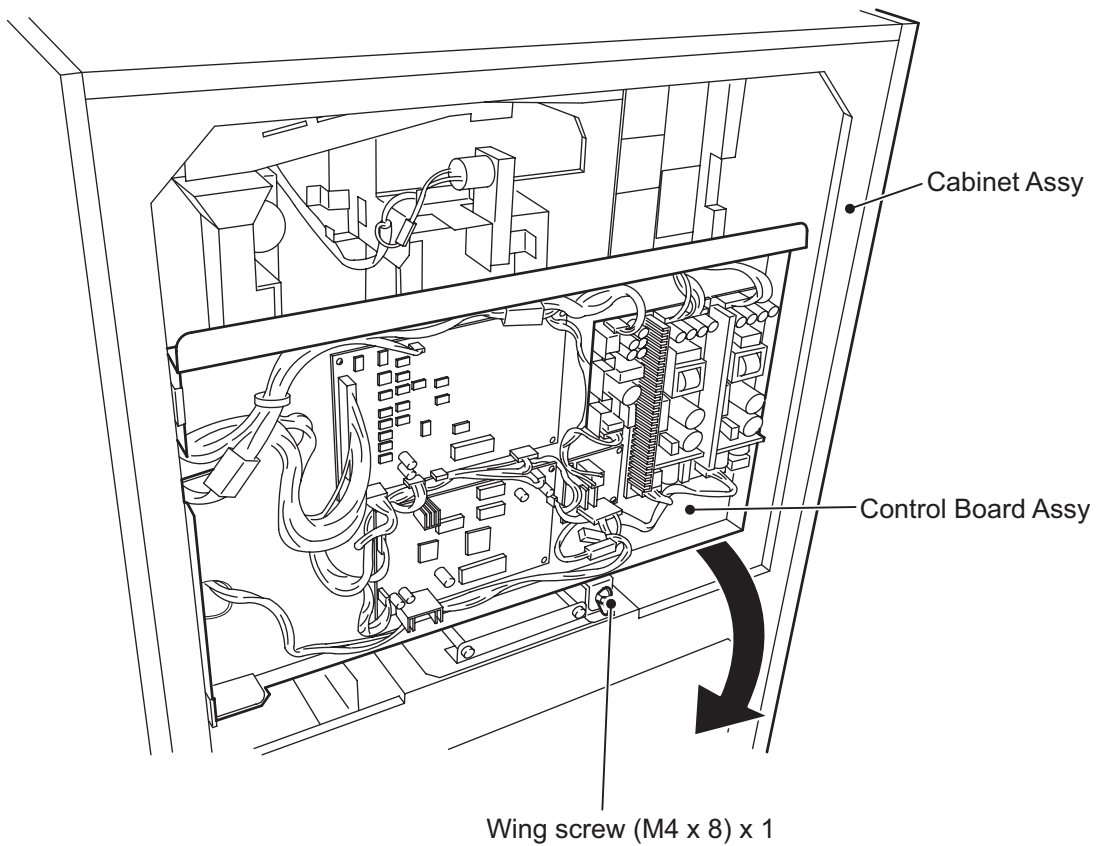
1. Switch the power to the machine OFF.
2. Unlock and open the Rear Door.
3. Remove 1 off cap screw (M4x12), disconnect the 3way connector and remove the Pusher Sensor.



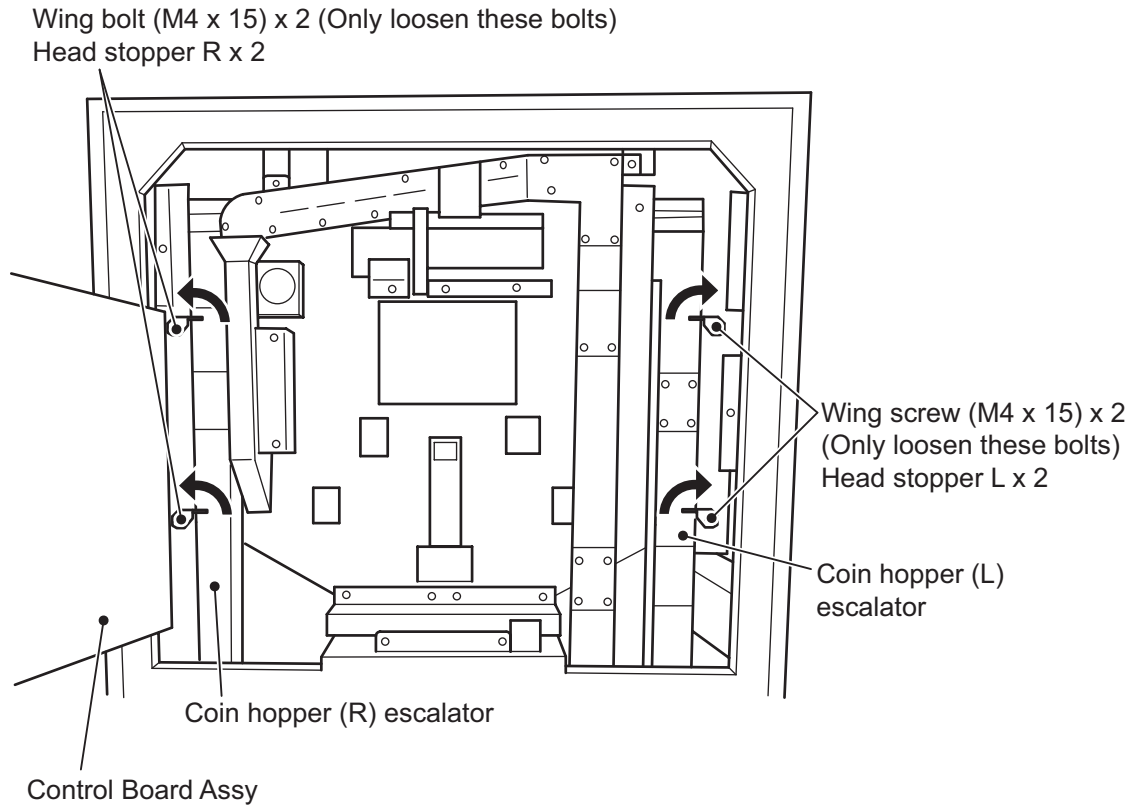
4. Disconnect the 3way connector, remove 1 off cap screw (M4x12), and remove the capacitor.
5. Reassemble in reverse order.
6. After reassembly, conduct a check of the Pusher Sensor.
(See 6-6-4-3 I/O Test Motor Test page 70)

8-6-3 Replacing the Flanged Bushings

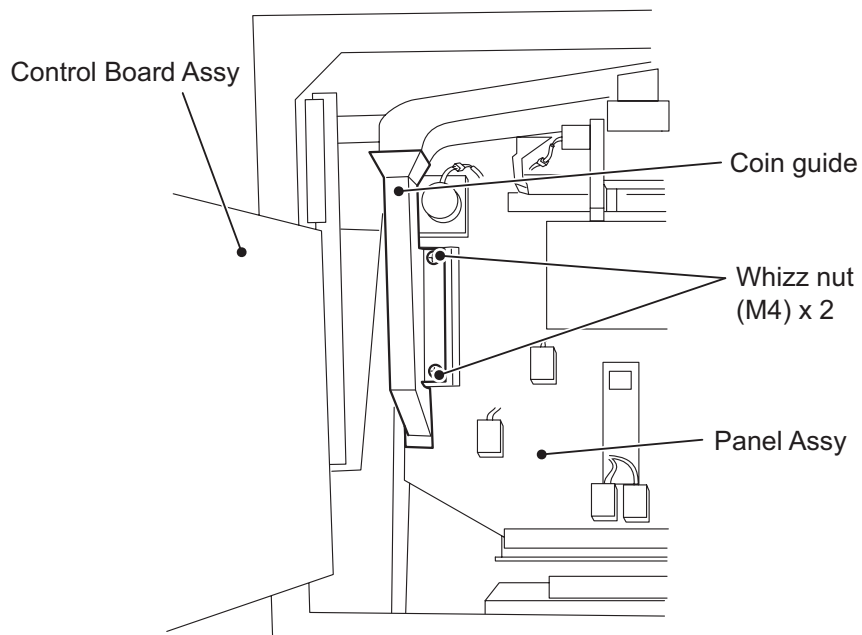
1. Switch the power to the machine OFF.
2. Unlock and open the Rear Door.
3. Remove 1 off wing screw (M4x8) and swing the Control Board Assy to the left.



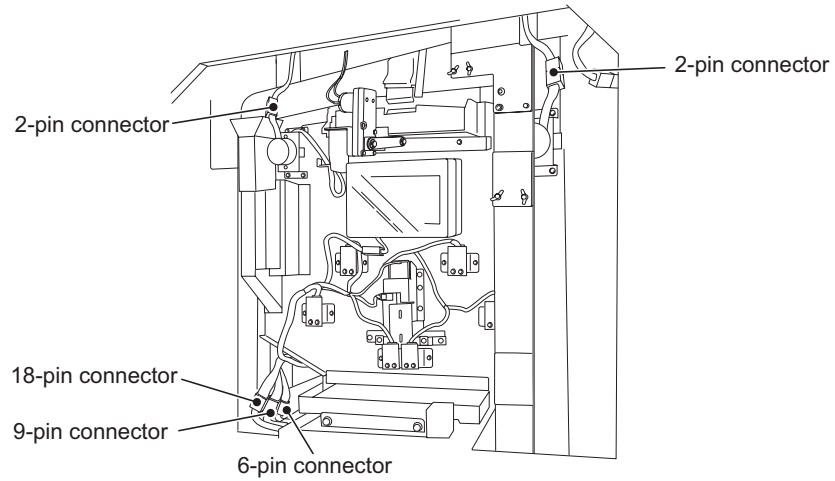
- Loosen the 4 off wing screws (M4x15), turn the two head stoppers L, R (two each) and remove the coin hopper (L), (R) escalator.
Note: Be sure to support the escalator with your hand in this step to prevent the escalator from falling. Also, prepare a container to receive the coins in the escalator.



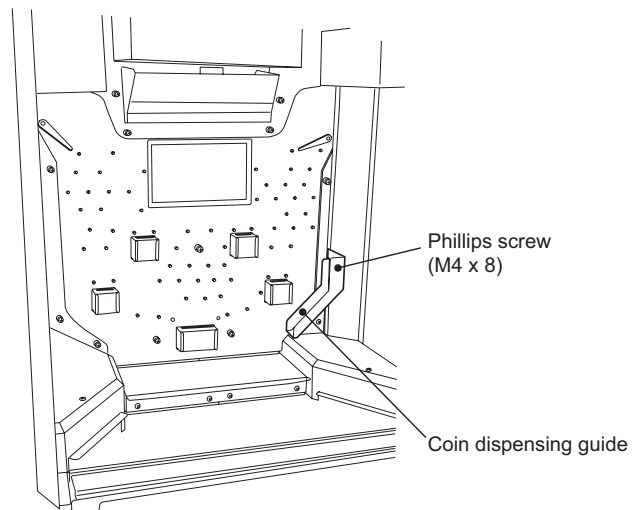
- Remove 2 off whizz nuts (M4), and remove the coin guide.



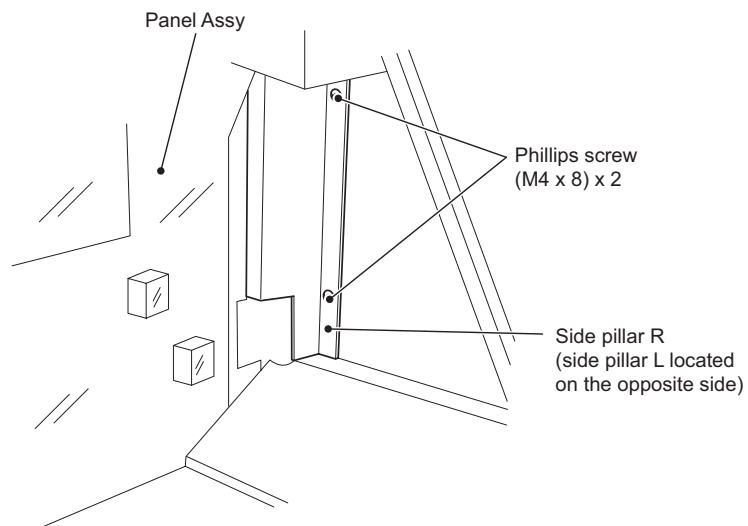
6. Disconnect the 2way, 6way, 9way and 18way connectors from the Panel Assy.



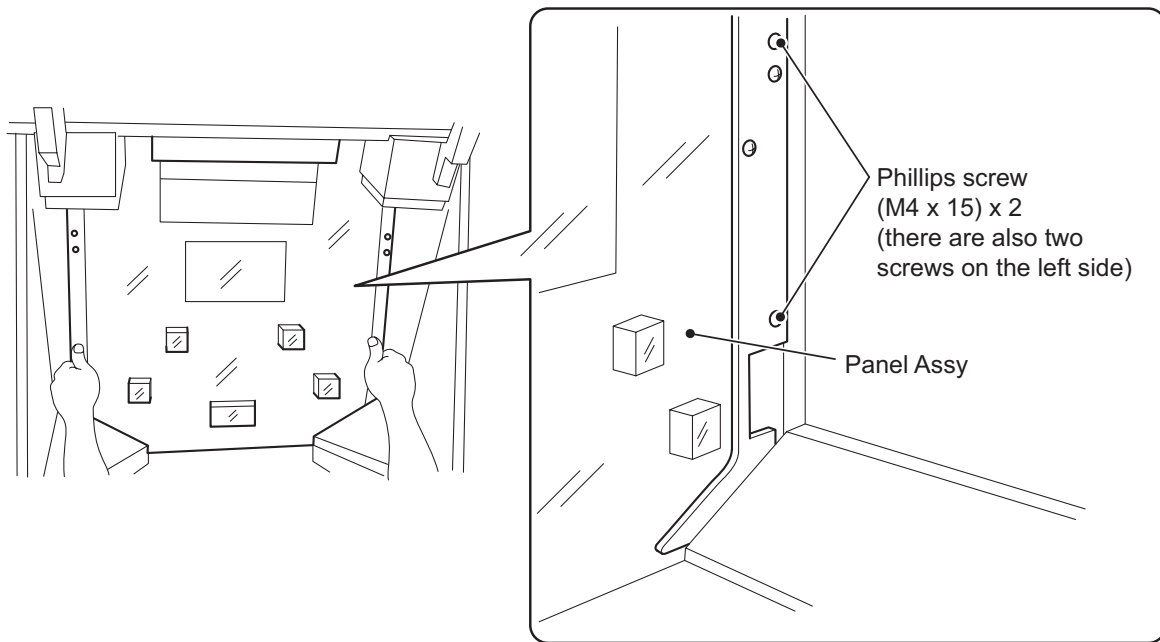
7. Unlock and open the Upper Front Door.
8. Remove 1off phillips screw (M4x8), and remove the coin dispensing chute.



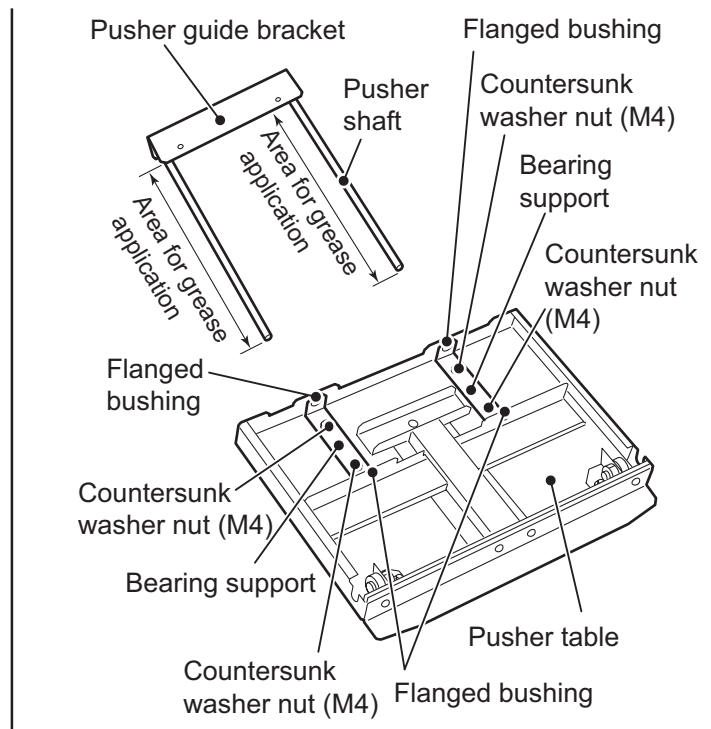
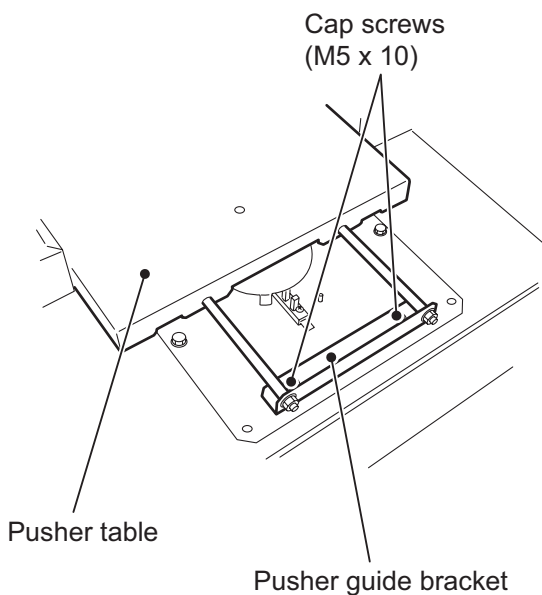
9. Remove 2off phillips screws (M4x8), and remove the side pillar L, R



- Remove 4 off phillips screws (M4x15), and remove the Panel Assy by pulling the lower edge.

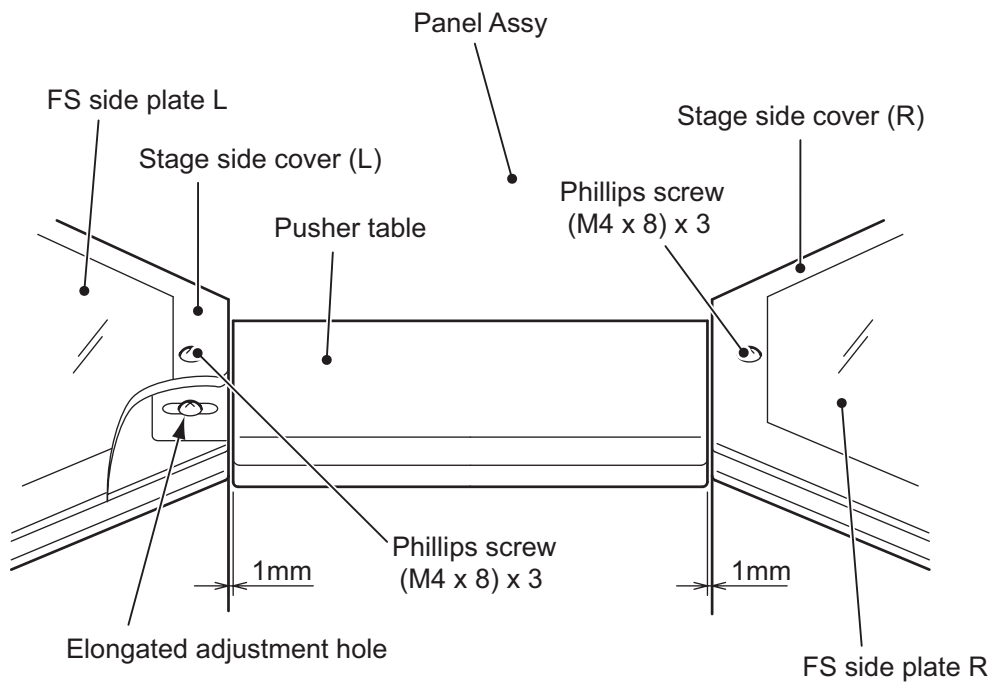


- Remove 2 off cap screws (M5x10), and remove the pusher table pusher guide bracket.
- Pull out the pusher guide bracket from the pusher table.
- Remove 2 off countersunk washer nuts (M4), disengage the bearing supports and replace the flange bushings.



14. Reassemble in reverse order.

- During reassembly, ensure that all connectors are securely connected.
- During reassembly, ensure that a lithium based grease is applied to the pusher shaft.
- During reassembly, ensure that the gap (approx. 1mm) between the Panel Assy and Playfield Assy is the same on the left and right sides before tightening the screws.
- During reassembly, adjust the gap (approx. 1mm) between the pusher table and pillar stages (L), (R) to be the same on the left and right sides to prevent coins falling into the gap.

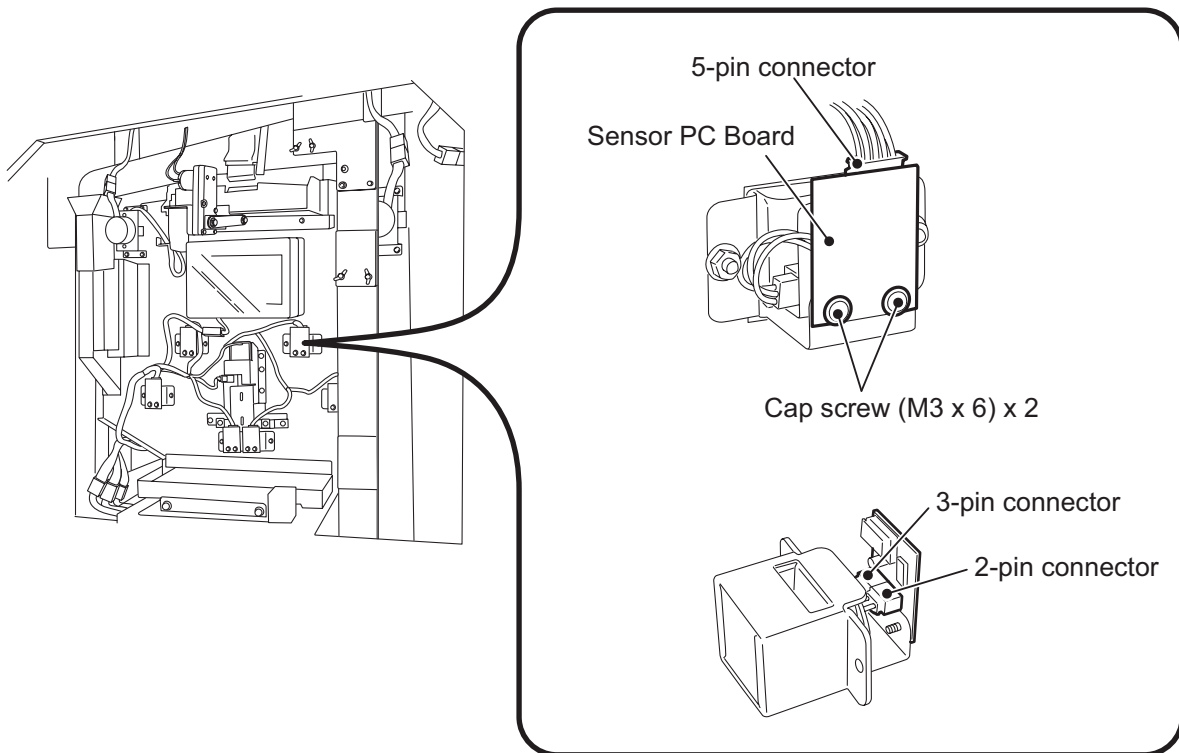


- **How to adjust the gap to 1mm**

1. Remove 3 off phillips screws (M4x8), and remove the FS side plates (L), (R).
2. Adjust the gap to 1mm by using the elongated screw holes in the stage side covers (L), (R).

8-6-4 Replacing the Sensor PC Board

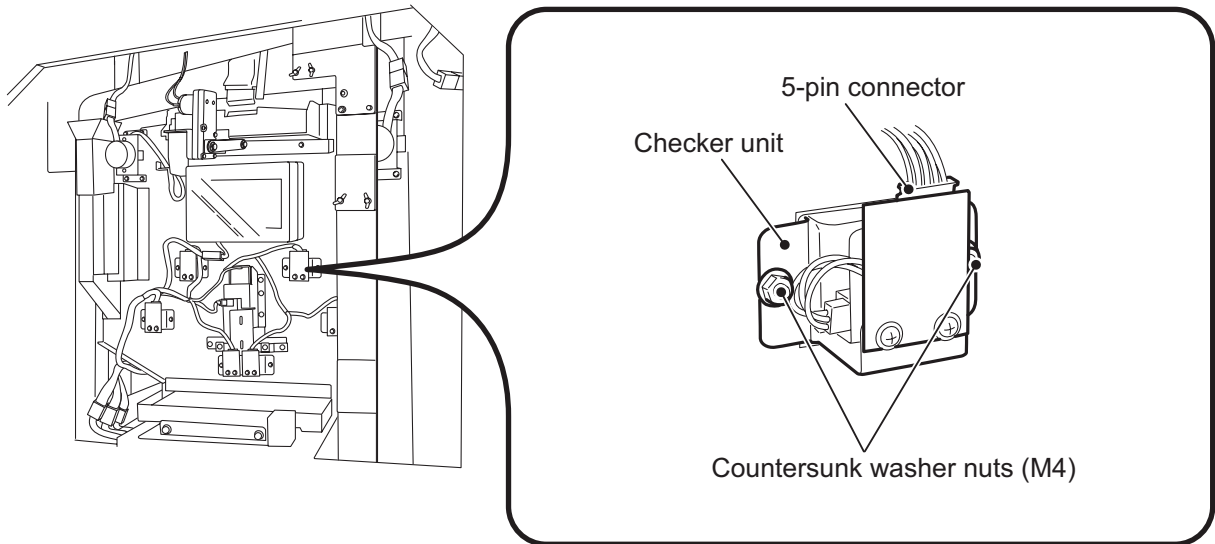
1. Switch the power to the machine OFF.
2. Unlock and open the Rear Door.
3. Open the Control Board Assy. (see 8-6-3 page 131)
4. Remove 2 off cap screw (M3x6), disconnect the 5way, 3way, 2way connectors, and remove the Sensor PC Board.



5. Reassemble in reverse order.

8-6-5 Replacing the Checker Unit

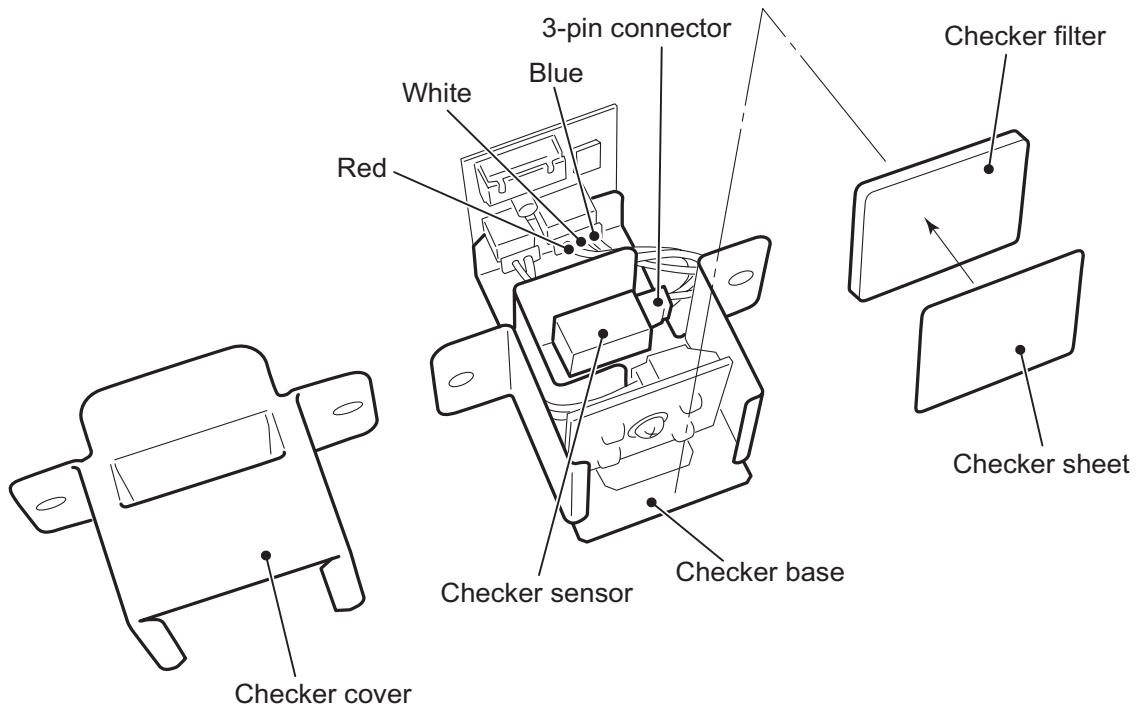
1. Switch the power to the machine OFF.
2. Unlock and open the Rear Door.
3. Open the Control Board Assy. (see 8-6-3 page 131)
4. From each checker unit, remove the two countersunk washer nuts (M4), disconnect the 5way connector, and remove the checker unit



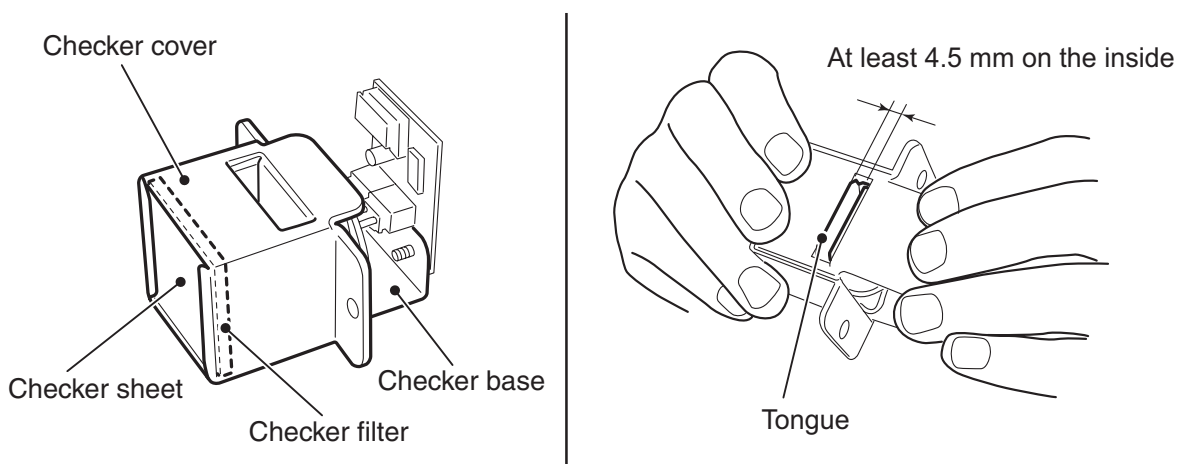
5. Reassemble in reverse order.

8-6-6 Replacing the Checker Sensors

1. Switch the power to the machine OFF.
2. Remove the checker unit (see 8-6-5 page 137).
3. Remove the checker cover, disconnect the 3way connector, and remove the checker sensor by squeezing the claw section, and remove the sensor.



4. Reassemble in reverse order.
 - **During reassembly, ensure that the connector is securely connected.**
 - **During reassembly, ensure that there is a gap of at least 4.5mm on the inside of the tongue at the outlet section of the checker cover.**
 - **When reassembling, ensure that the shiny side of the checker filter faces towards the front.**



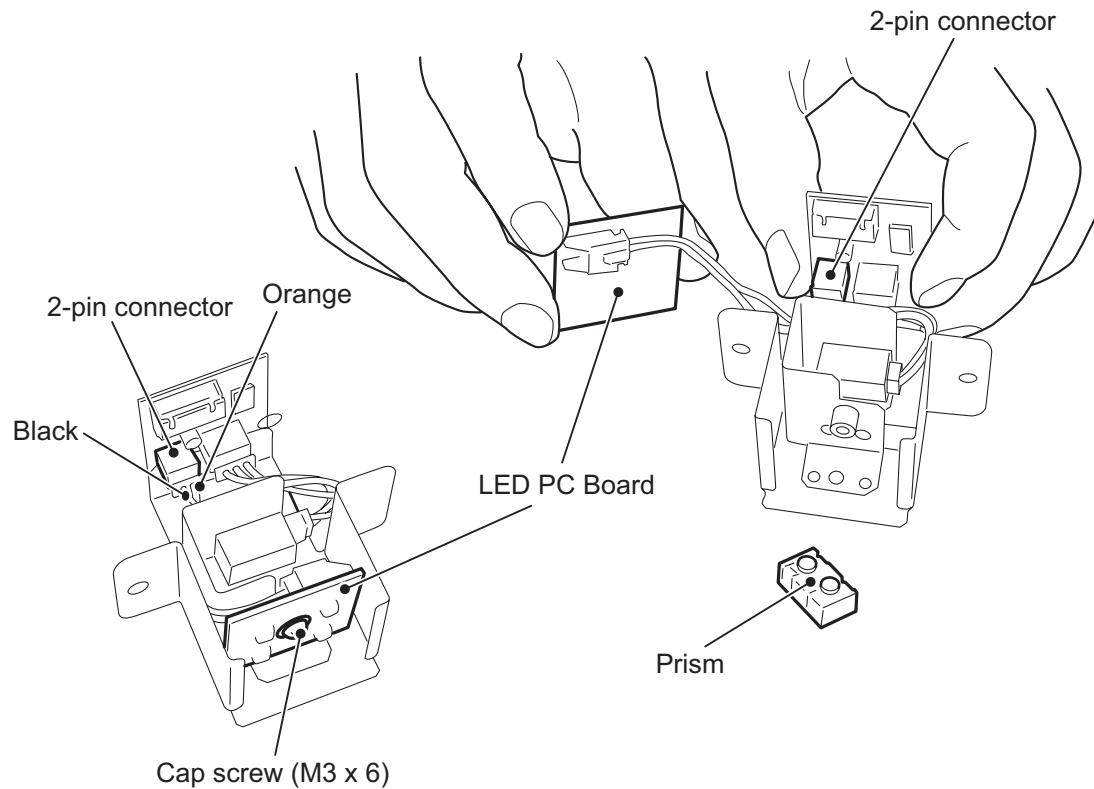
5. After reassembly, conduct a check of the Pusher Sensor. (See 6-6-4-5 I/O Test LED/LAMP Test page 72)

8-6-7 Replacing the LED PC Boards

PC Boards can easily be damaged by static electricity. ~If a person charged with static electricity handles a PC Board, electronic parts on the PC Board can be damaged.

Before handling a PC Board, touch an earthed metal surface to release electrostatic charge from your body.

1. Switch the power to the machine OFF.
2. Remove the Checker Unit. ([see 8-6-5 page 137](#))
3. Detach the checker cover, remove 1 off cap screw (M3x6), disconnect the 2way connector and remove the LED PC Board.

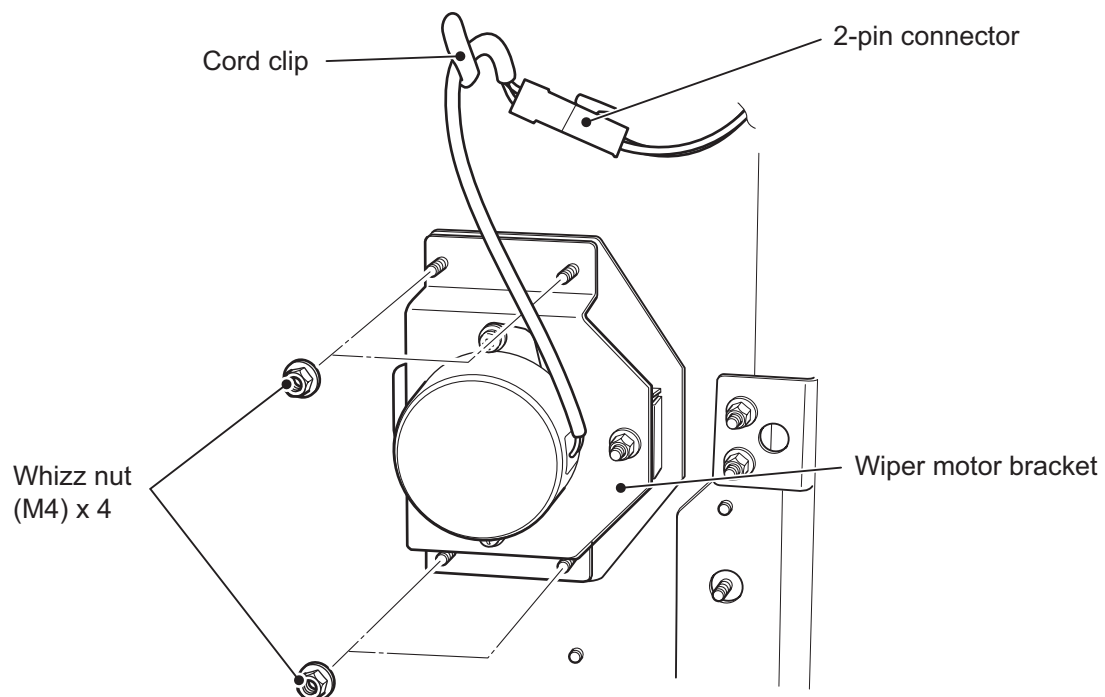


4. Reassemble in reverse order.
- **When replacing the LED PC Boards, do not lose the checker sensor prisms and be sure to install them during reassembly.**

8-6-8 Replacing the Wiper Motor

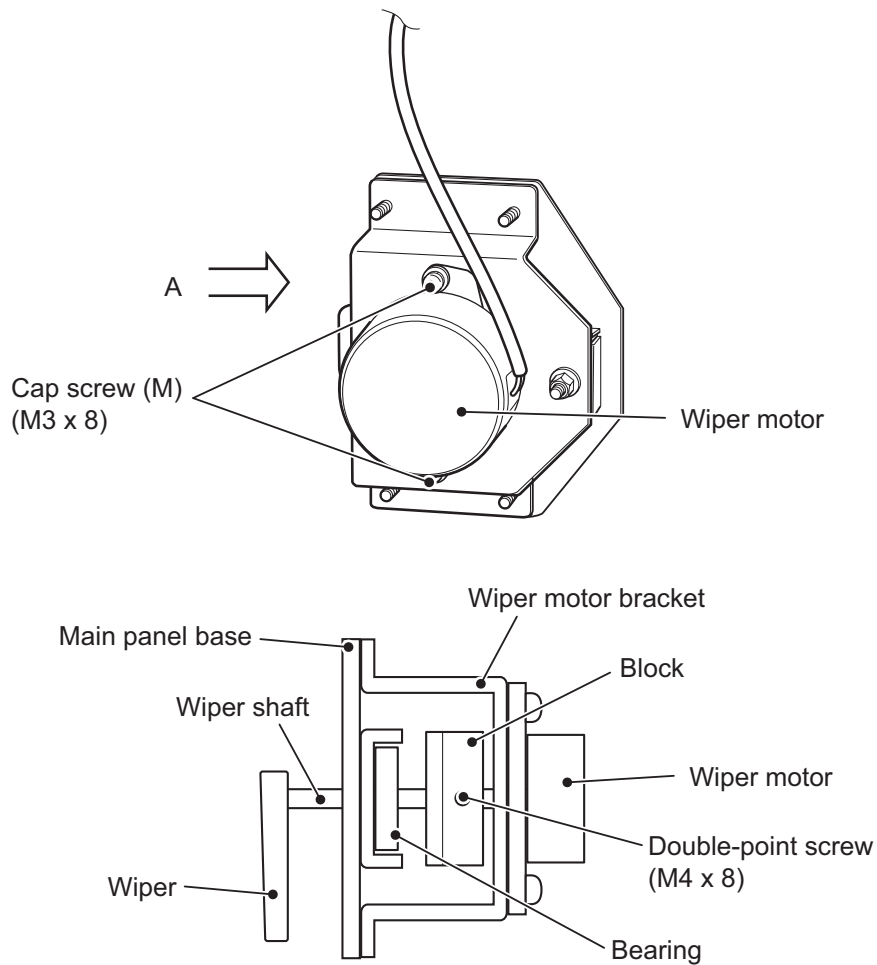
Do not turn the Wiper Motor by hand. Doing so can damage the internal gears.

1. Switch the power to the machine OFF.
2. Unlock and open the Rear Door.
3. Open the Control Board Assy. (see 8-6-3 page 131)
4. Disconnect the 2way connector, and release the chord grip.
5. Remove the 4 off whizz nuts (M4) and remove the wiper motor bracket. When the wiper motor bracket is removed, the wiper falls to the front. Do not lose the wiper.



The illustration shows the left hand motor viewed from the back of the machine

- Loosen the double point screw (M4x8), remove 20ff cap screws (M3x8), and remove the wiper motor.

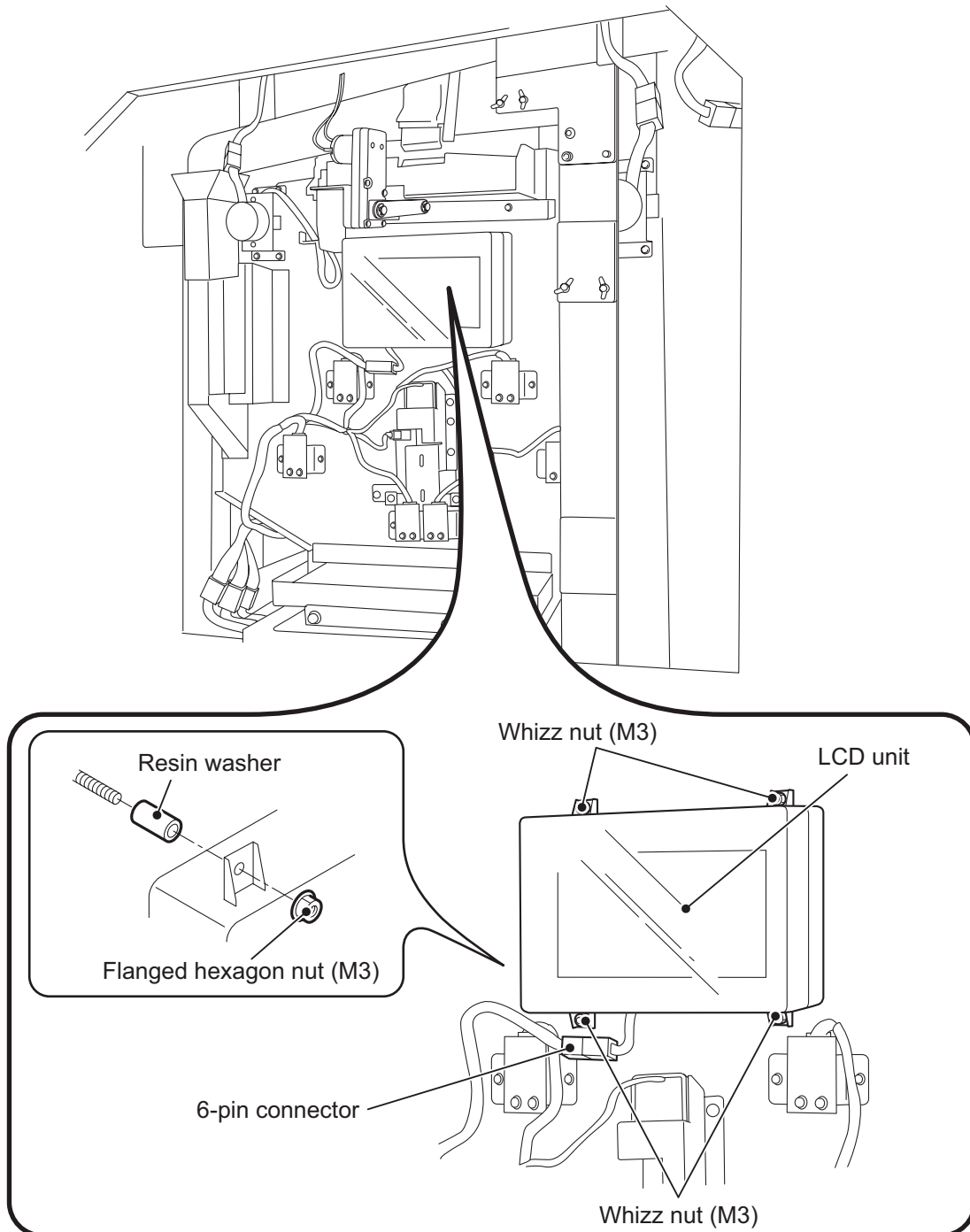


- Reassemble in reverse order.

Ensure that the wiper is refitted to the Wiper Motor Shaft.

8-6-9 Replacing the LCD Unit

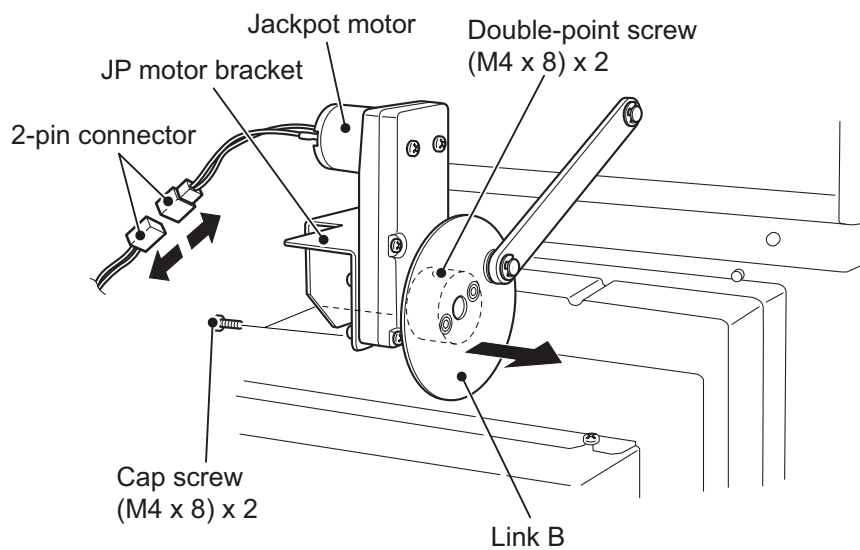
1. Switch the power to the machine OFF.
2. Unlock and open the Rear Door.
3. Open the Control Board Assy. (see 8-6-3 page 131)
4. Remove 4 off whizz nuts (M3), disconnect the 6way connector, and remove the LCD Unit.



5. Reassemble in reverse order.

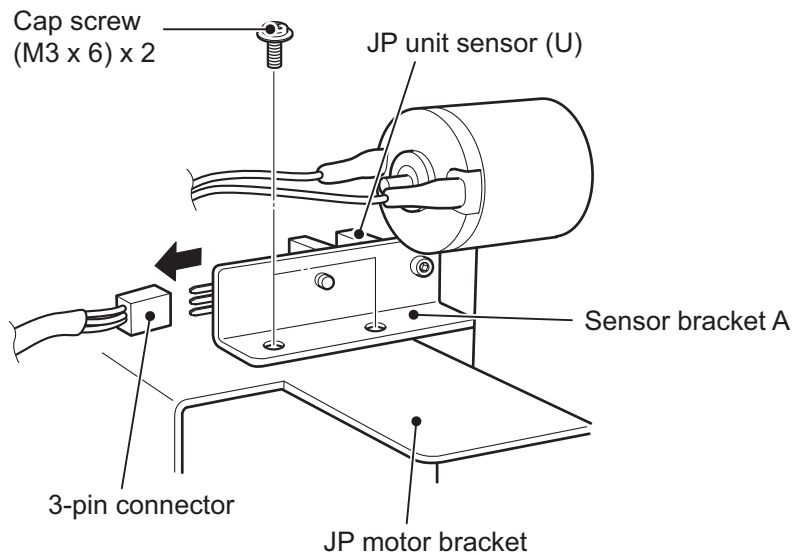
8-6-10 Replacing the Jackpot Motor

1. Switch the power to the machine OFF.
2. Unlock and open the Rear Door.
3. Open the Control Board Assy. (see 8-6-3 page 131)
4. Remove the 2 off double point screws (M4x8), and remove the link B.
5. Disconnect the 2way connector, remove the 2 off cap screws (M4x8), and remove the Jackpot Motor.
Ensure that the Jackpot Motor is supported by your hand.
6. Reassemble in reverse order.

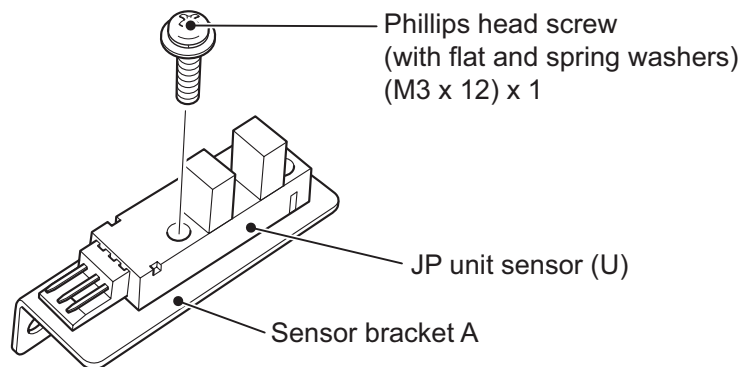


8-6-11 Replacing the Jackpot Unit Sensor (U)

1. Switch the power to the machine OFF.
2. Unlock and open the Rear Door.
3. Disconnect the 3way connector, remove 2 off cap screws (M3x6), and remove the sensor bracket A together with the sensor.
Ensure that the Jackpot Motor Bracket is supported by your hand.



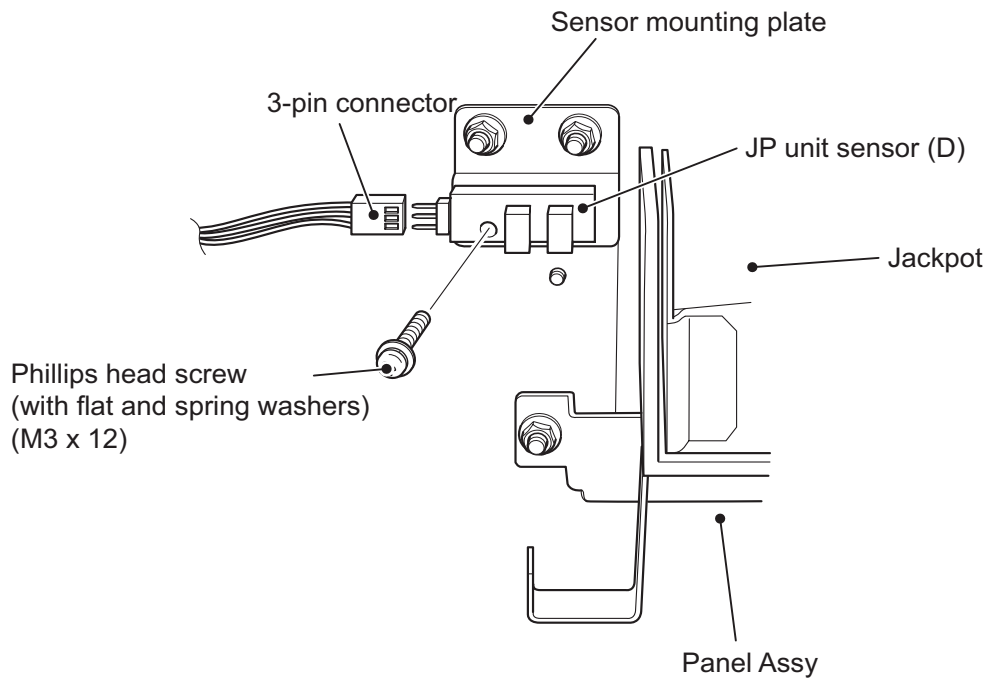
4. Remove 1 off phillips head screw (M3x12) and remove the JP Unit Sensor (U).



5. Reassemble in reverse order.

8-6-12 Replacing the Jackpot Unit Sensor (D)

1. Switch the power to the machine OFF.
2. Unlock and open the Rear Door.
3. Disconnect the 3way connector, remove 1 off phillips head screw M3x12), with flat and spring washer, and remove the JP Unit Sensor (D).

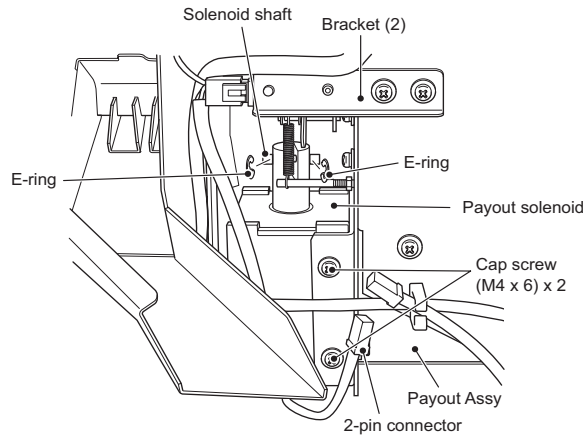


4. Reassemble in reverse order.

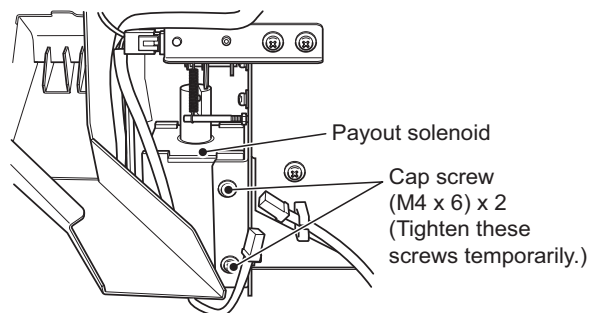
8-7 Payout Assy

8-7-1 Replacing and Adjusting the Payout Solenoid

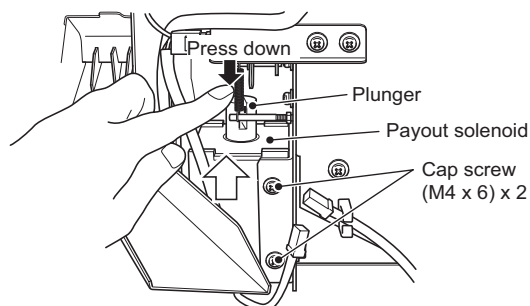
1. Switch the power to the machine OFF.
2. Unlock and open the Maintenance Door.
3. Remove the E-ring, and remove the solenoid shaft.



4. Disconnect the 2way connector, remove 2 off cap screws (M4x6), and remove the Payout Solenoid.
5. Install the new Payout Solenoid with the 2 off cap screws (M4x6) loose.



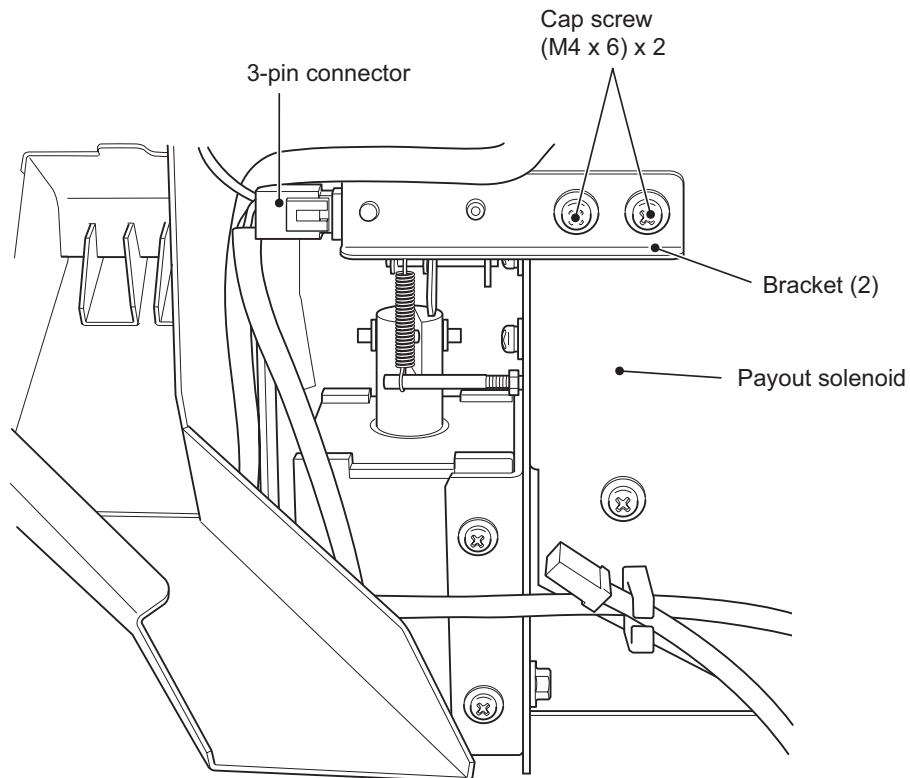
6. Refit the Solenoid Shaft.
7. With the plunger pressed fully down, raise the payout solenoid until it makes contact with the bottom of the plunger. Tighten the 2 off cap screws (M4x6) with the payout solenoid in that position.



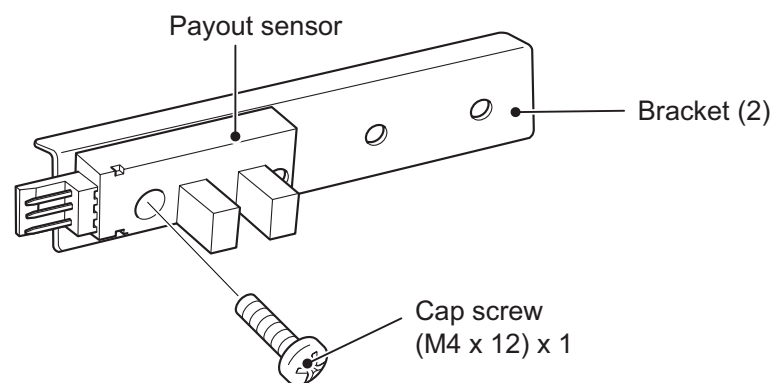
8. Enter Test Mode to check the correct operation of the solenoid.

8-7-2 Replacing the Payout Sensor

1. Switch the power to the machine OFF.
2. Unlock and open the Maintenance Door.
3. Disconnect the 3way connector, remove 2 off cap screws (M4x6), and remove the bracket (2) together with the Payout Sensor.



4. Remove 1 off cap screw (M4x12), and remove the Payout Sensor.

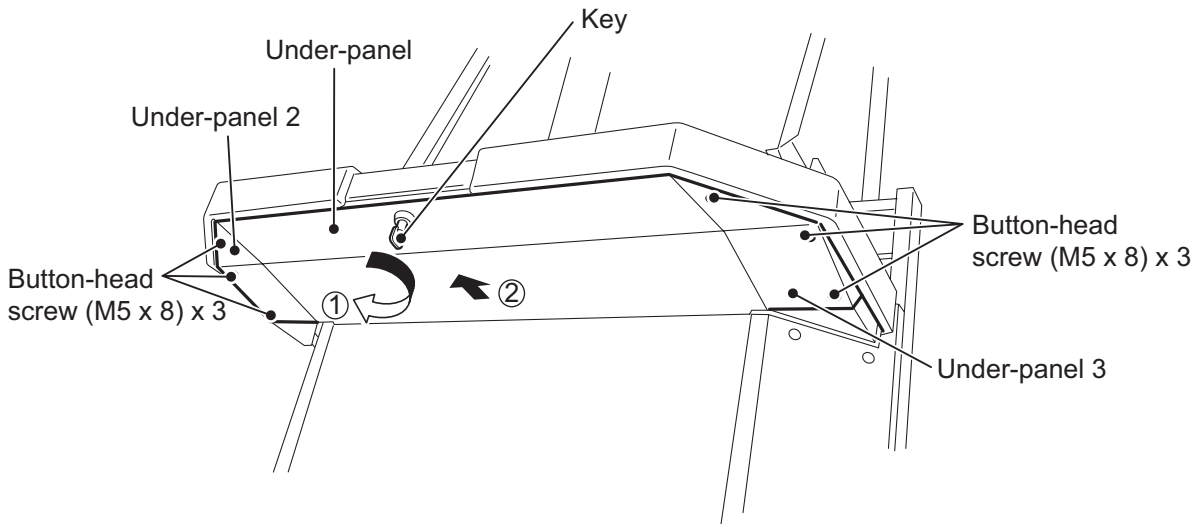


5. Reassemble in reverse order.

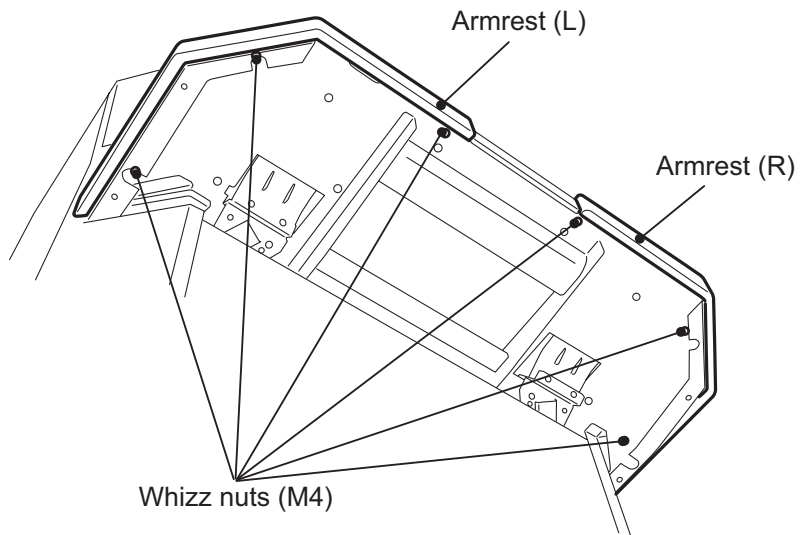
8-8 Armrest Assy

8-8-1 Removing the Armrests

1. Switch the power to the machine OFF.
2. Unlock and open the Under Panel, and remove the Under Panel by sliding it forwards.
3. Remove 3 off button head screws (M5x8) on each side and remove the Under Panel 2 and Under Panel 3.



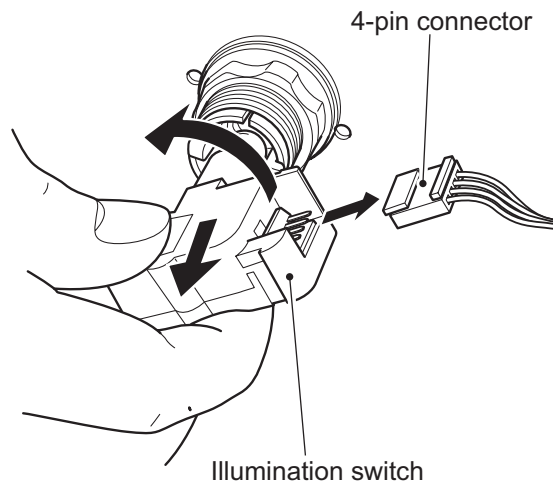
4. Remove 6 off whizz nuts (M4), and remove the Armrests (L), (R).



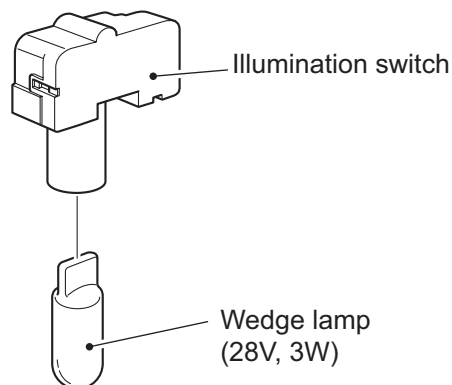
5. Reassemble in reverse order.

8-8-2 Replacing the Multi Button and Wedge Lamp

1. Switch the power to the machine OFF.
2. Open the Under Panel ([see 8-8-1 page 148](#))
3. Disconnect the 4way connector, and remove the Illumination Switch.
4. Pull out the Wedge Lamp (28v, 3W) and replace.



5. Reassemble in reverse order.

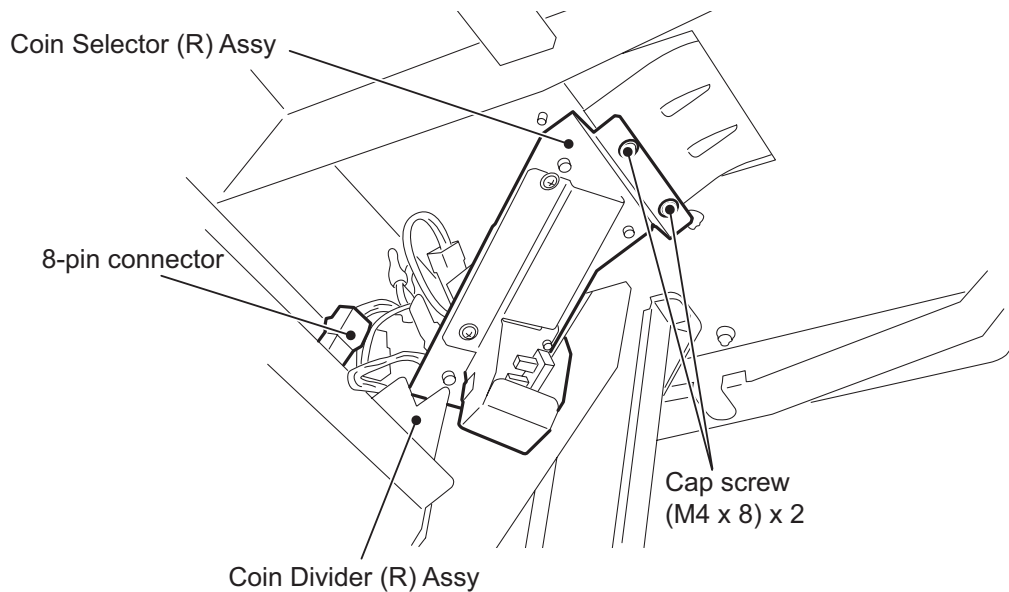


8-9 Coin Selector (L), (R) Assys

8-9-1 Removing the Coin Selector (L), (R) Assys

The following describes the procedure for removing and reassembling the Coin Selector (R) Assy. Follow the same procedures for the removal and reassembly of the Coin Selector (L) Assy.

1. Switch the power to the machine OFF.
2. Unlock and open the Under Panel, and remove the Under Panel by sliding it forwards.
3. Remove 2 off cap screw (M4x8), disconnect the 8way connector and remove the Coin Selector (R) Assy.



4. Reassemble in reverse order.

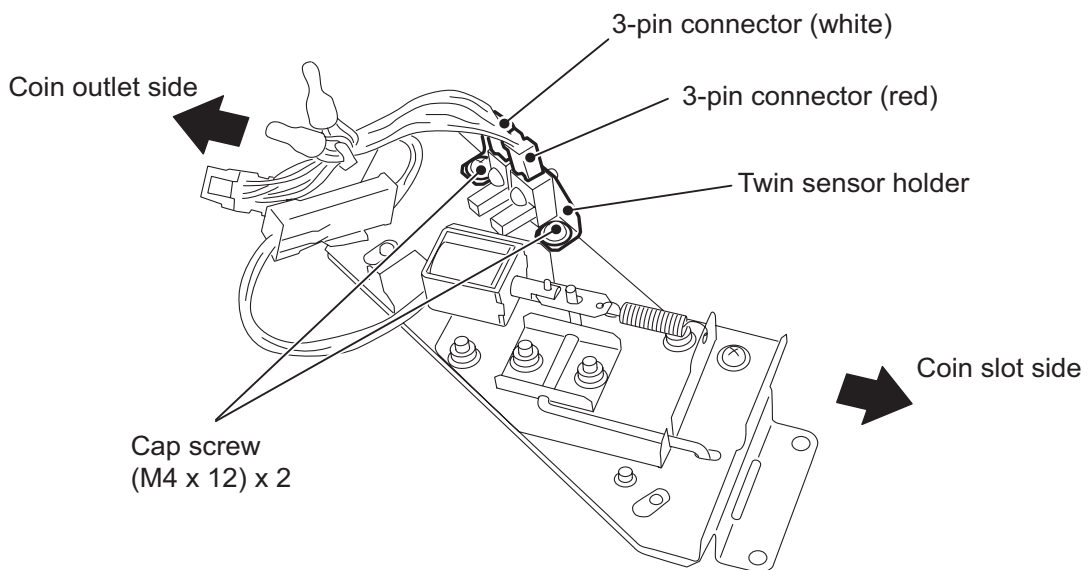
Note: When reassembling, ensure that the harness near the connector does not block the coin passage or contact the inside of the Coin Divider (L), (R) Assy.

8-9-2 Replacing the Coin Sensors

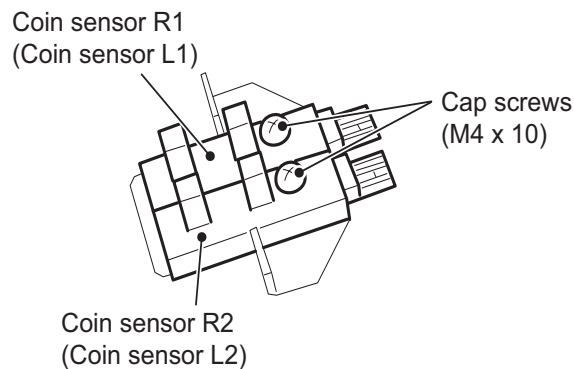
The following describes the procedure for removing and reassembling the Coin Sensor (R) Assy. Follow the same procedures for the removal and reassembly of the Coin Sensor (L) Assy.

1. Switch the power to the machine OFF.
2. Remove the Coin Selector. (See 8-9-1 page 150)
3. Remove 2 off cap screws (M4x12), disconnect the 3way connector (red and white), and remove the twin sensor holder.

*Note: The Coin Sensor Connectors are colour coded in red and white.
When reassembling, connect the red connector to the coin slot side,
and the white connector to the coin outlet side.*



4. Remove 2 off cap screws (M4x10), and remove the Coin Sensors.

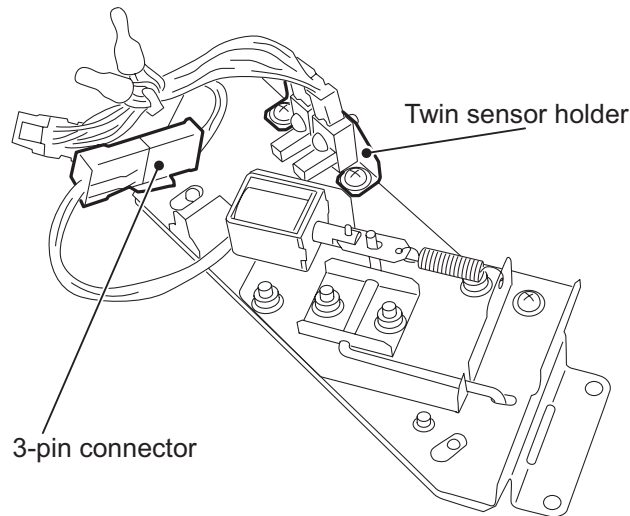


5. Reassemble in reverse order.

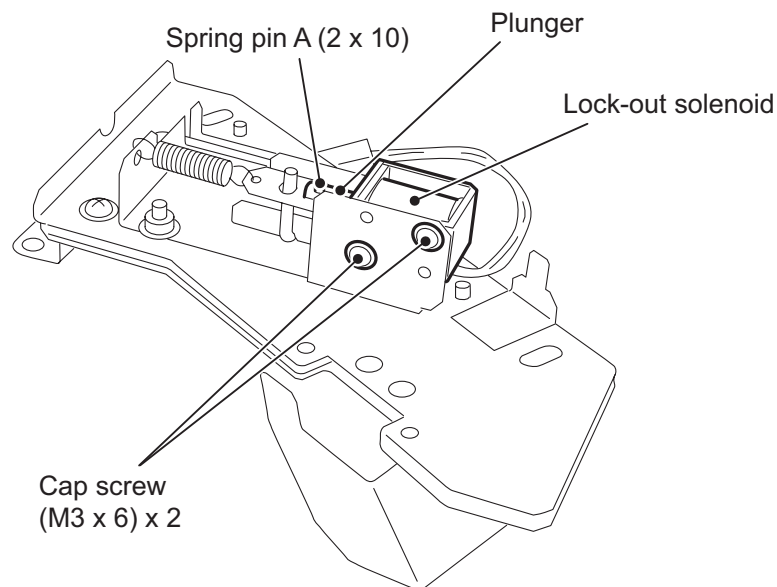
8-9-3 Replacing the Coin Lockout Solenoid

The following describes the procedure for removing and reassembling the Coin Lockout Solenoid (R) Assy. Follow the same procedures for the removal and reassembly of the Coin Lockout Solenoid (L) Assy.

1. Switch the power to the machine OFF.
2. Remove the Coin Selector. (See 8-9-1 page 150)
3. Disconnect the 3way connector.
4. Remove the Twin Sensor holder. (see 8-9-2 page 151)



5. Remove 2 off cap screws (M3x6), and remove the lockout solenoid.
6. Remove the Spring Pin A (2x10), and remove the plunger

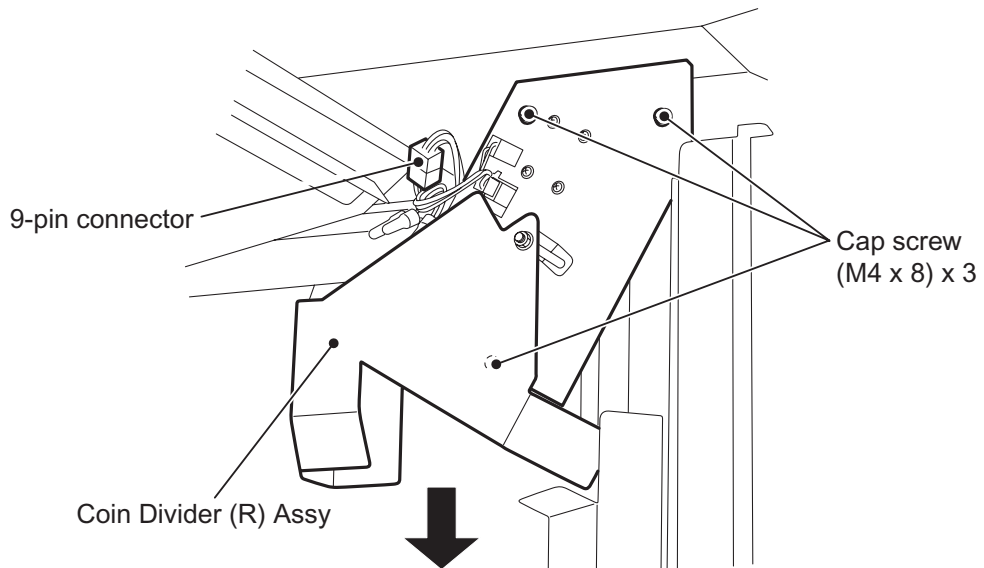


7. Reassemble in reverse order.

8-10 Removing the Coin divider (L), (R) Assys

The following describes the procedure for removing and reassembling the Coin Divider (R) Assy. Follow the same procedures for the removal and reassembly of the Coin Divider (L) Assy.

1. Switch the power to the machine OFF.
2. Remove the Coin Selector. ([See 8-9-1 page 150](#))
3. Remove 3 off cap screws (M4x8), and remove the Coin Divider (R) Assy by pulling it downwards.



4. Reassemble in reverse order.

8-11 Coin Hoppers

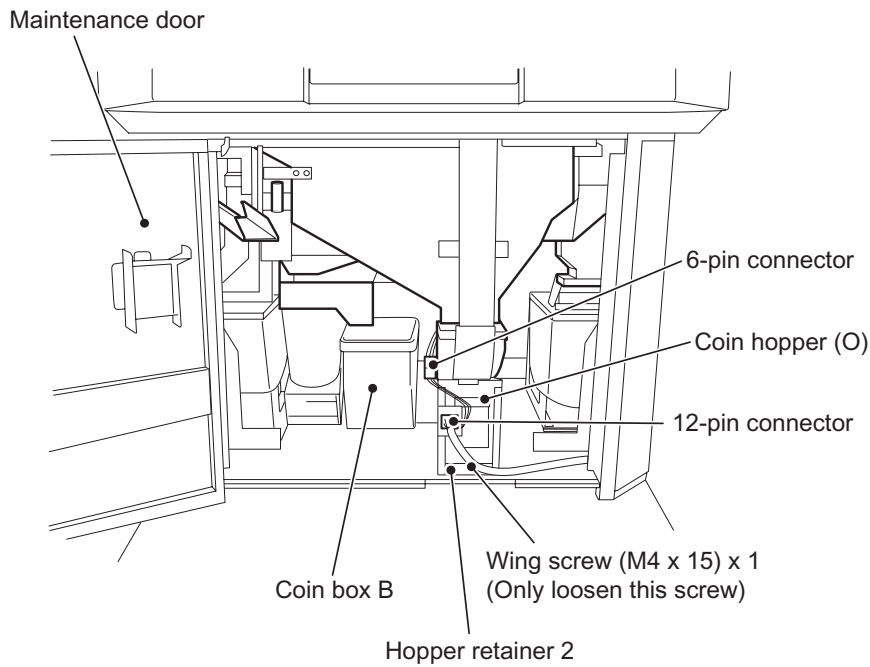
The Coin Hoppers (L), (R) discharge coins onto the playfield in an amount equal to the number of coins inserted by the player. Consequently, the coin hoppers of this machine operate more than in other coin games, thus requiring the following periodic maintenance.

The Coin Hoppers can discharge approximately two million coins before they require replacement.

At an ejection rate of about 5,000 coins per day, the hopper service life is about one year.

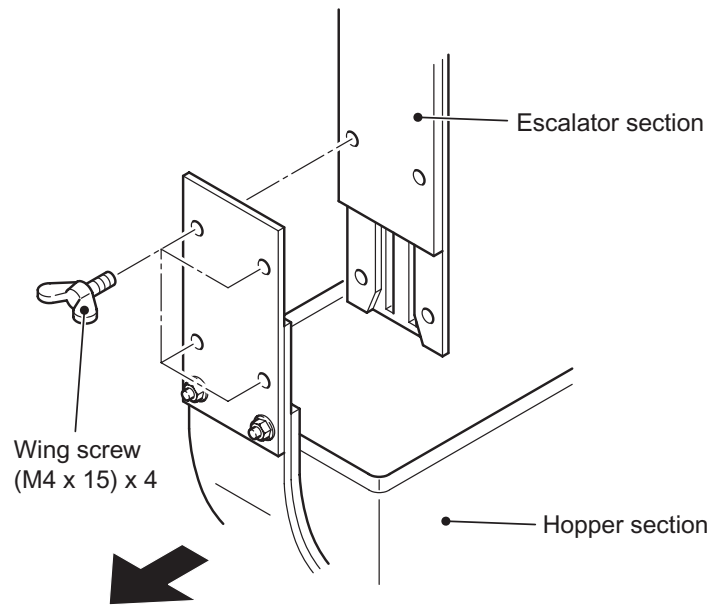
8-11-1 Removing Coin Hopper (O)

1. Switch the power to the machine OFF.



2. Unlock and open the maintenance door.

3. Disconnect the 12way and 6way connectors, remove 4 off wing screws (M4x15), and separate the escalator section from the hopper section.



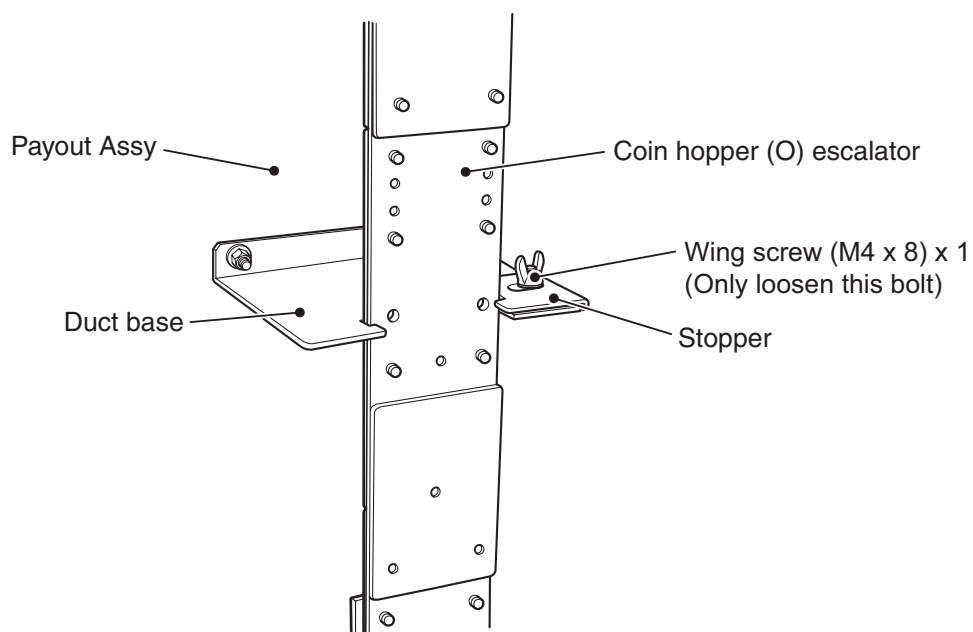
4. Loosen 1 off wing screw (M4x15), remove the hopper retainer 2, and remove the coin hopper (O).
5. Reassemble in reverse order.

During reassembly, ensure that the escalator mounting holes align with the holes on the hopper side, and install securely the wing screws (M4x15). If the screws are loose, coin jams can occur.

8-11-2 Removing Coin Hopper (O) Escalator

1. Switch the power to the machine OFF.
2. Unlock and open the maintenance door.
3. Separate the escalator section from the hopper section.
(see 8-11-1 page 154)
4. Loosen 1 off wing screw (M4x8), pull out the top section of the escalator, and remove the coin hopper (O) escalator.

When removing the escalator ensure that the escalator is held to prevent it falling. Since coins may fall from the escalator, have a container ready to receive the coins.

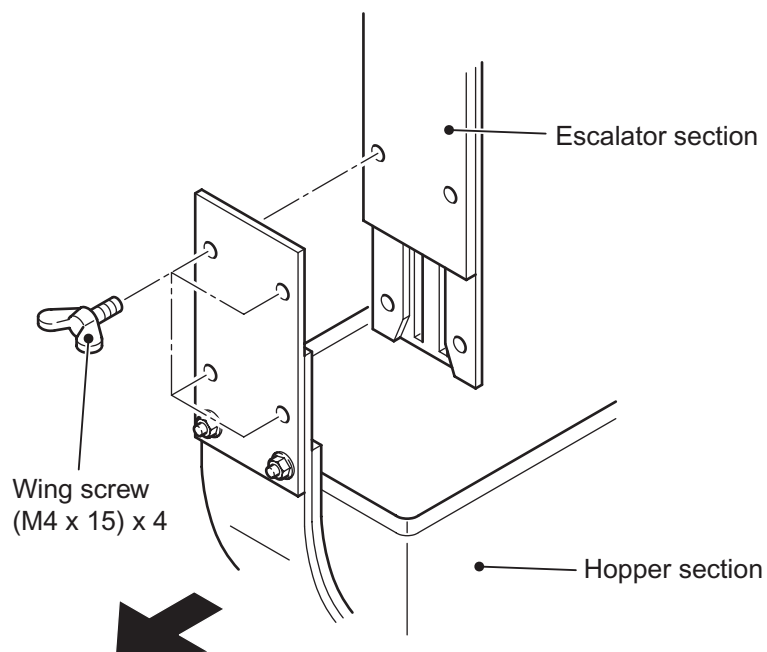
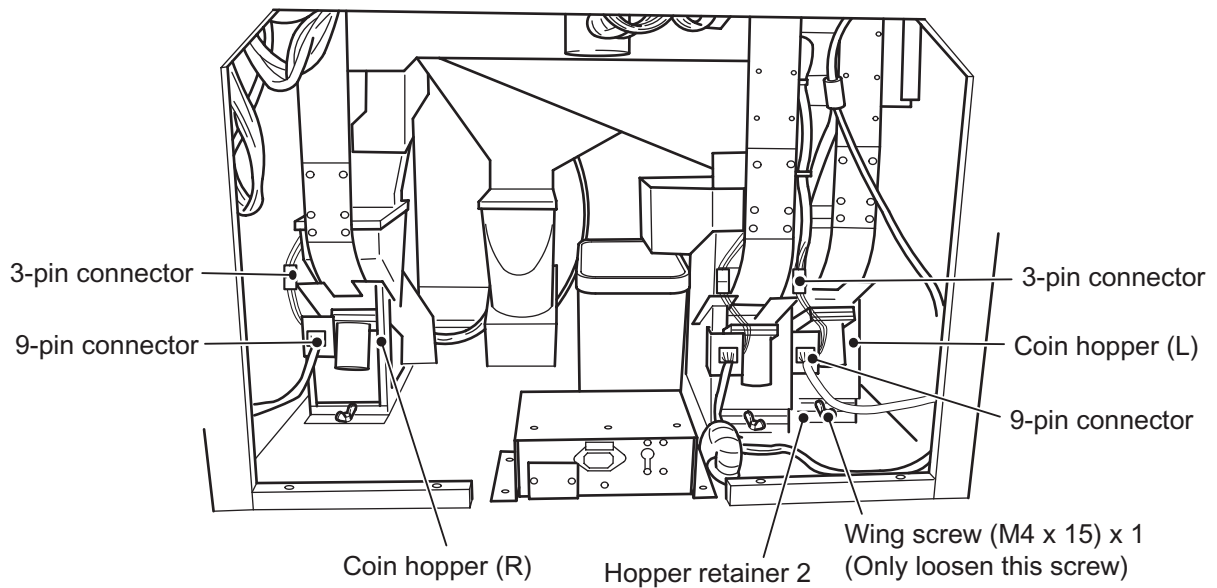


5. Reassemble in reverse order.

Insert the top section of the escalator securely into the WIN case of the cabinet Assy.

8-11-3 Removing Coin Hopper (L), (R)

1. Switch the power to the machine OFF.
2. Open the Rear door.
3. Open the Control Board Assy. (see 8-6-3 page 131)
4. Disconnect the 9way and 3way connectors, remove 4off wing screws (M4x15), and separate the escalator section from the hopper section.
Do not disconnect the 2way connector.



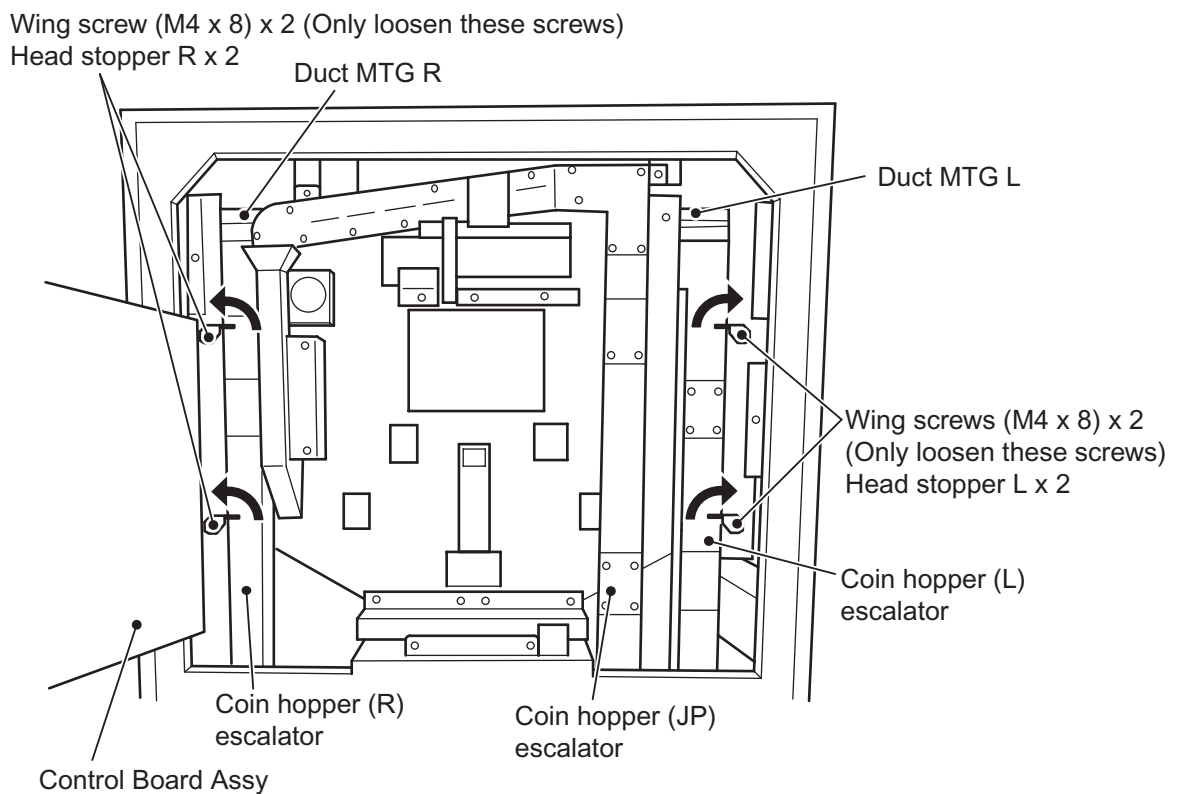
5. Loosen 1 off wing screw (M4x15), remove the hopper retainer 2, and remove the coin hopper (L)
6. Reassemble in reverse order.
7. Follow the same procedure for coin hopper (R)

During reassembly, ensure that the escalator mounting holes align with the holes on the hopper side, and install securely the wing screws (M4x15). If the screws are loose, coin jams can occur.

8-11-4 Removing Coin Hopper (L), (R) Escalators

1. Switch the power to the machine OFF.
2. Open the Rear door.
3. Open the Control Board Assy. (see 8-6-3 page 131)
4. Separate the escalator section from the hopper section (see 8-11-3 page 157)
5. Loosen the 2 off wing screws (M4x8), and remove the two head stoppers (L), (R) (two each) by turning. Pull out the top section of the escalator from the duct MTG L, R

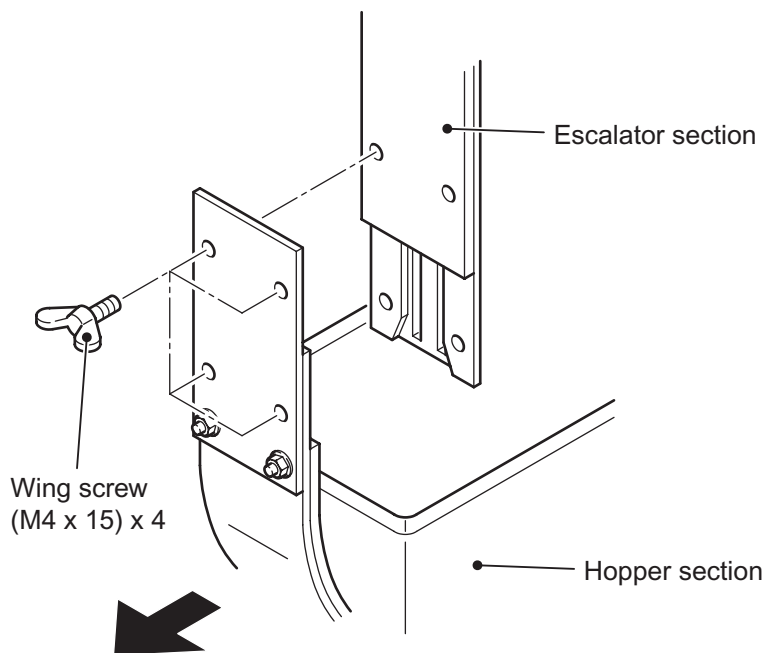
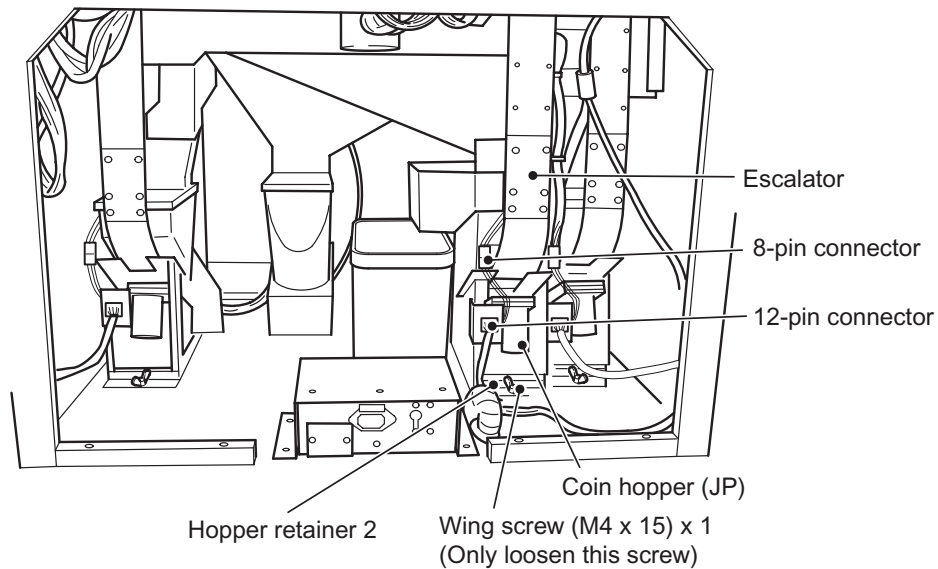
When removing the escalator ensure that the escalator is held to prevent it falling. Since coins may fall from the escalator, have a container ready to receive the coins.



6. Reassemble in reverse order.

8-11-5 Removing Coin Hopper (JP)

1. Switch the power to the machine OFF.
2. Open the Rear door.
3. Disconnect the 12way and 8way connectors, remove 4 off wing screws (Mx15), and separate the escalator section from the hopper section.



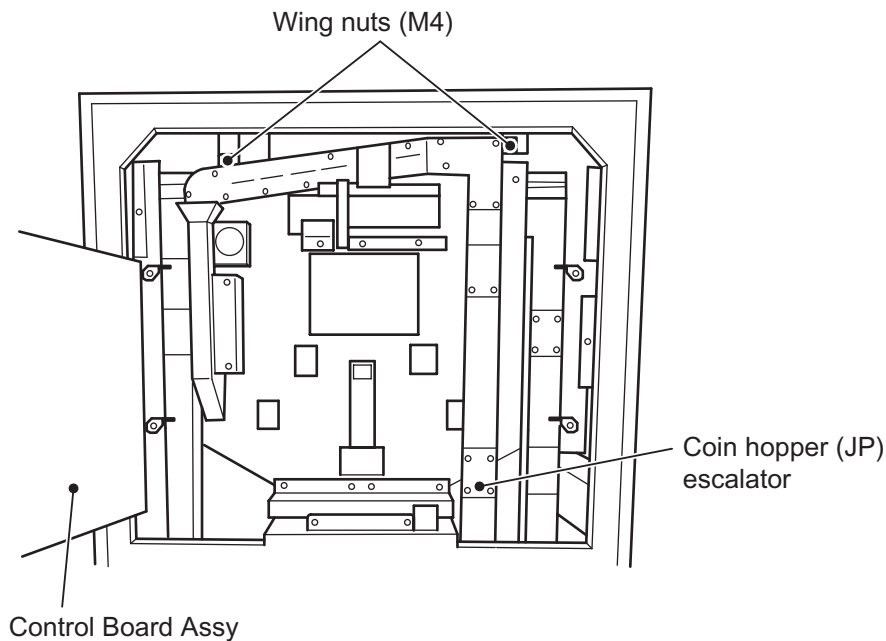
4. Loosen the wing screw (M4x15), remove the hopper retainer 2, and remove the hopper (JP)
5. Reassemble in reverse order.

During reassembly, ensure that the escalator mounting holes align with the holes on the hopper side, and install securely the wing screws (M4x15). If the screws are loose, coin jams can occur.

8-11-6 Removing Coin Hopper (JP) Escalator

1. Switch the power to the machine OFF.
2. Open the Rear door.
3. Open the Control Board Assy. (see 8-6-3 page 131)
4. Separate the escalator section from the hopper section (see 8-11-5 page 160)
5. Remove the 2 off wing nuts (M4) that are holding the top section of the escalator in place, and pull out the L-shape escalator carefully to prevent it from hitting other parts.

When removing the escalator ensure that the escalator is held to prevent it falling. Since coins may fall from the escalator, have a container ready to receive the coins.



6. Reassemble in reverse order.

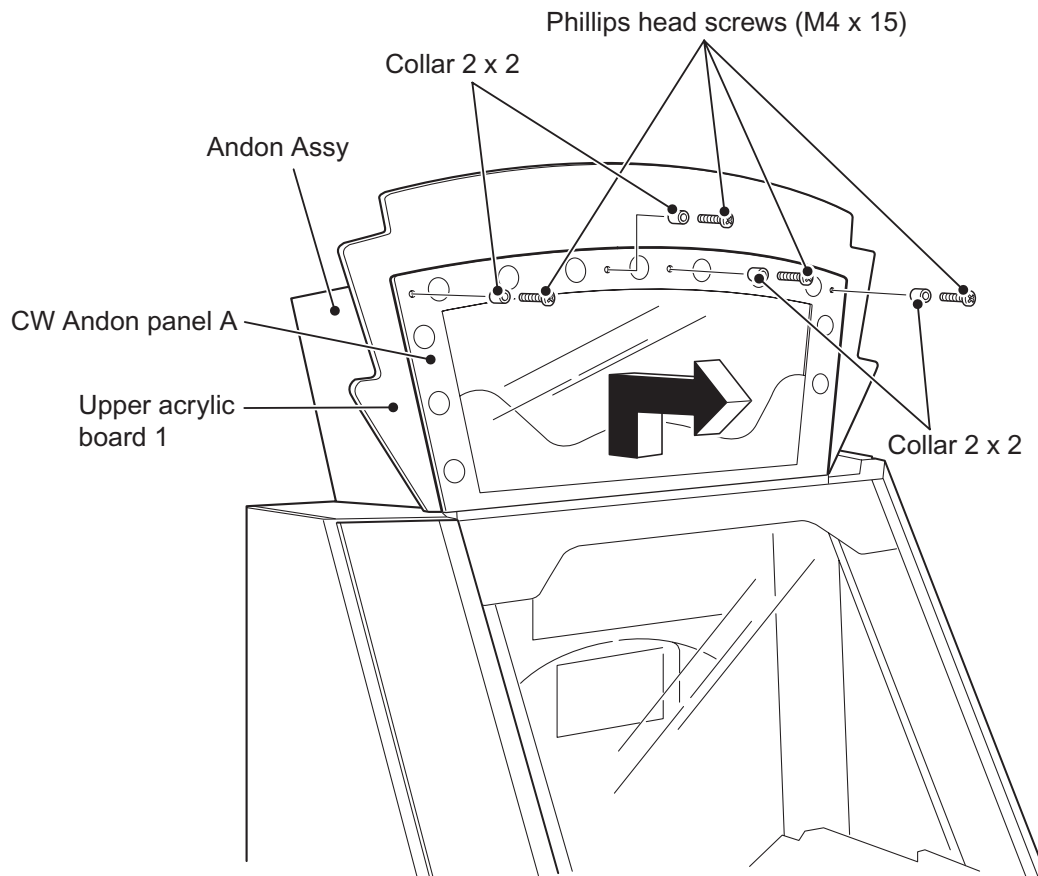
8-12 Andon Assy

8-12-1 Replacing the Step-Up Lamps

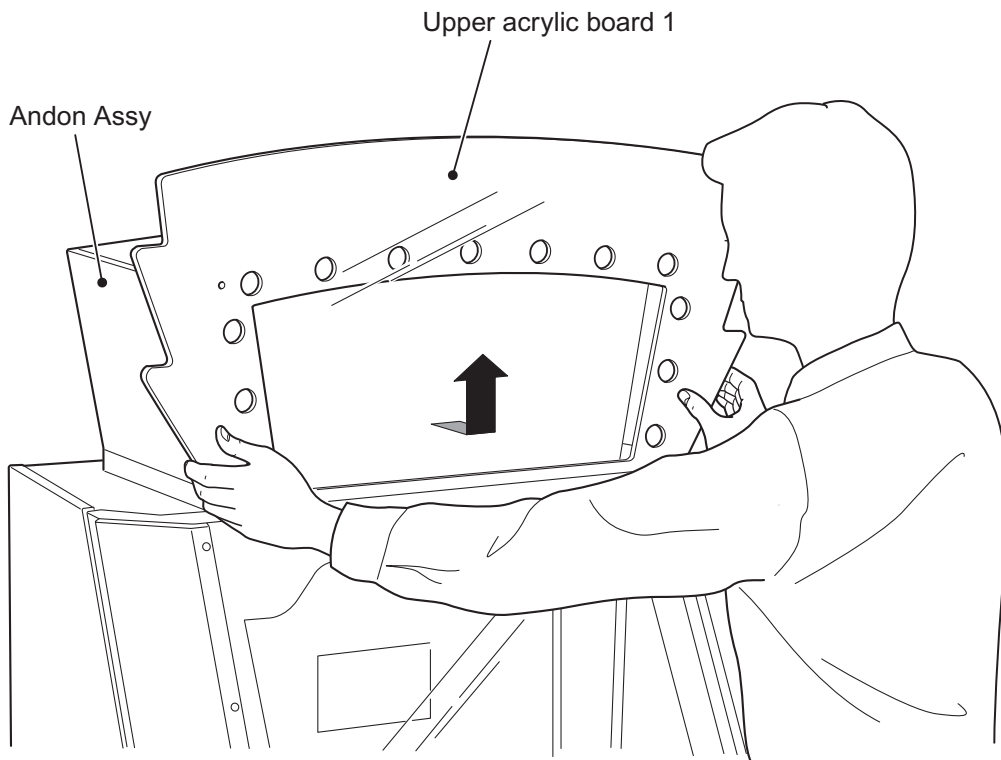


The lamps remain hot even after the power to the machine has been turned OFF. To prevent burns, ensure sufficient time for the lamps to cool before initiating these procedures.

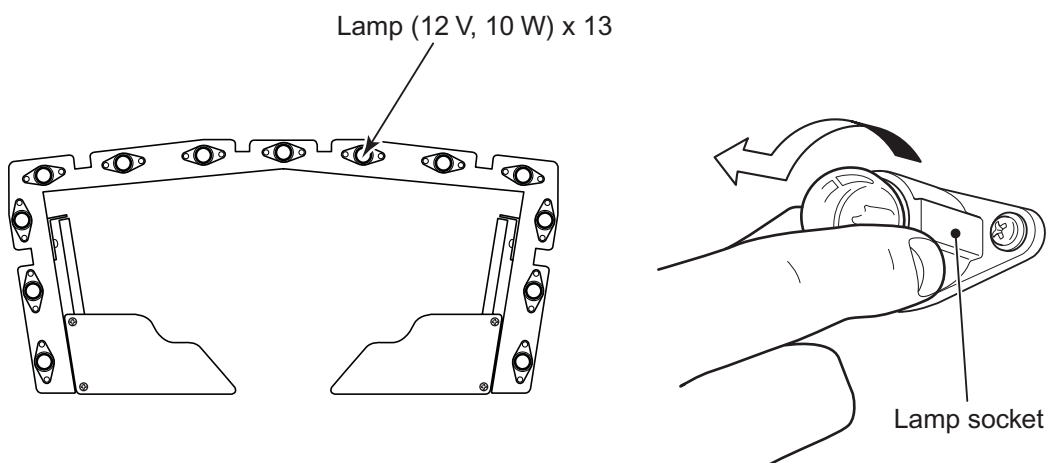
1. Switch the power to the machine OFF.
2. Remove 4 off phillips head screws (M4x15), and remove the CW Andon panel A by lifting and pulling forward.



3. Hold both ends of the Upper Acrylic Board 1 that is inserted in the upper main box, and remove it by pulling horizontally forward and lifting vertically straight. Take care not to lose the two collars installed in each screw hole (total 4 collars).



4. Remove the Lamp (12v 10w) by turning it about 45° (to the left), and replace.



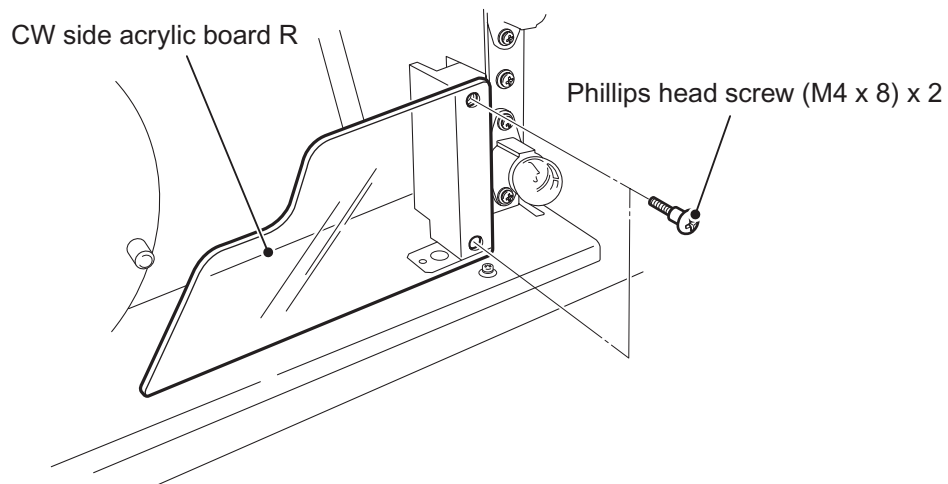
5. Reassemble in reverse order.

8-12-2 Replacing the Arrow Lamps

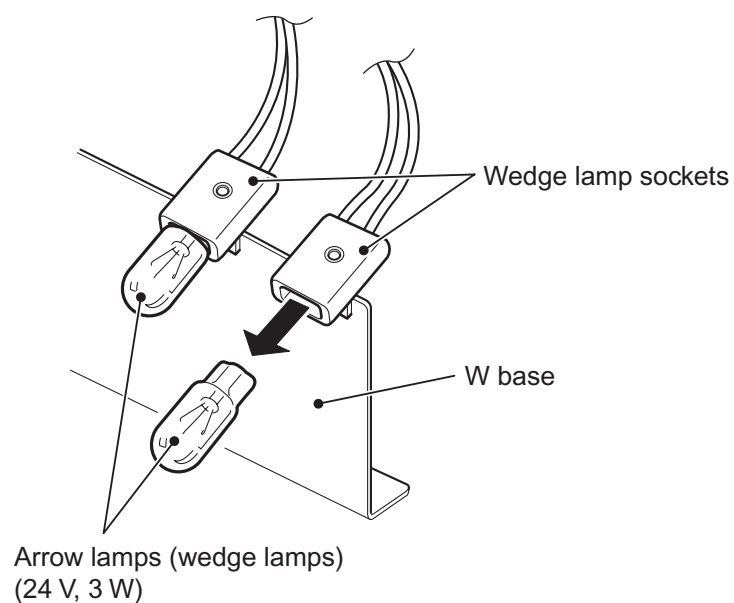


The lamps remain hot even after the power to the machine has been turned OFF. To prevent burns, ensure sufficient time for the lamps to cool before initiating these procedures.

1. Switch the power to the machine OFF.
2. Remove the CW Andon Panel A and Upper Acrylic Board 1
(see 8-12-1 page 162)
3. Remove 2 off phillips head screws (M4x8), and remove the CW Side Acrylic Board (R).



4. Remove the lamp by pulling it straight out.



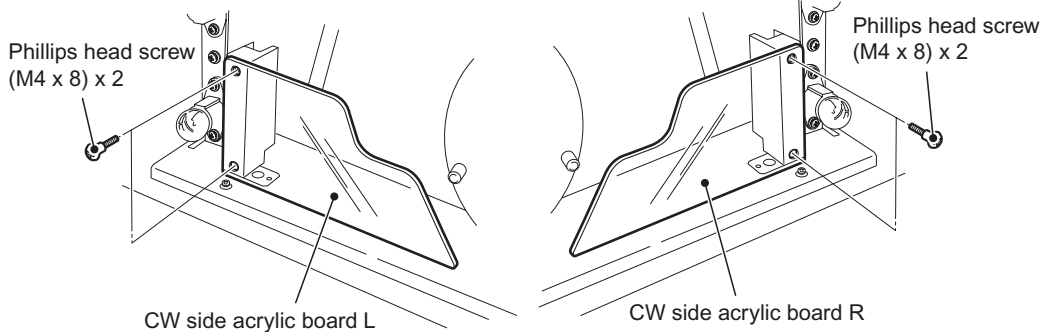
5. Reassemble in reverse order.

8-12-3 Replacing the WIN Lamps

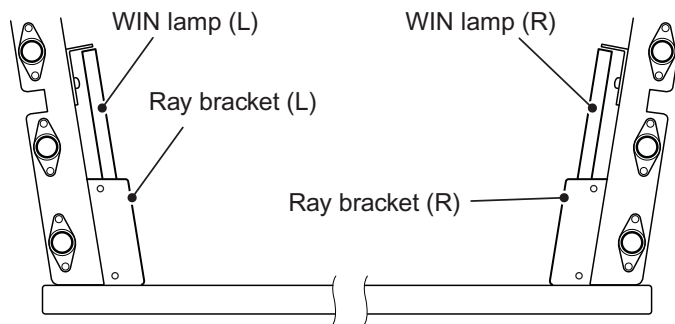


The lamps remain hot even after the power to the machine has been turned OFF. To prevent burns, ensure sufficient time for the lamps to cool before initiating these procedures.

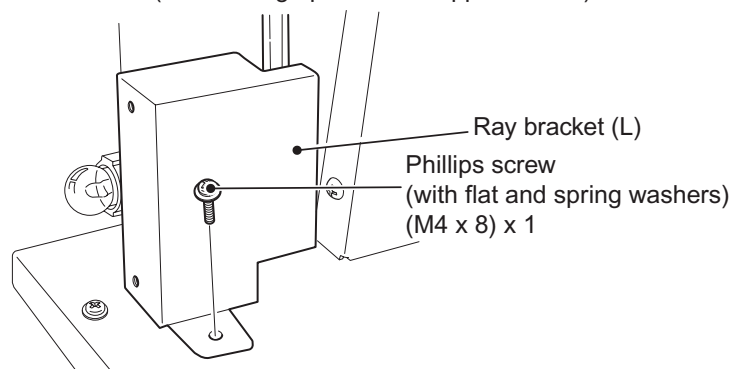
1. Switch the power to the machine OFF.
2. Remove the CW Andon Panel A and Upper Acrylic Board 1
(see 8-12-1 page 162)
3. Remove 2 off phillips head screw (M4x8) on each side (total 4 screws), and remove the CW Side Acrylic Boards (L), (R).



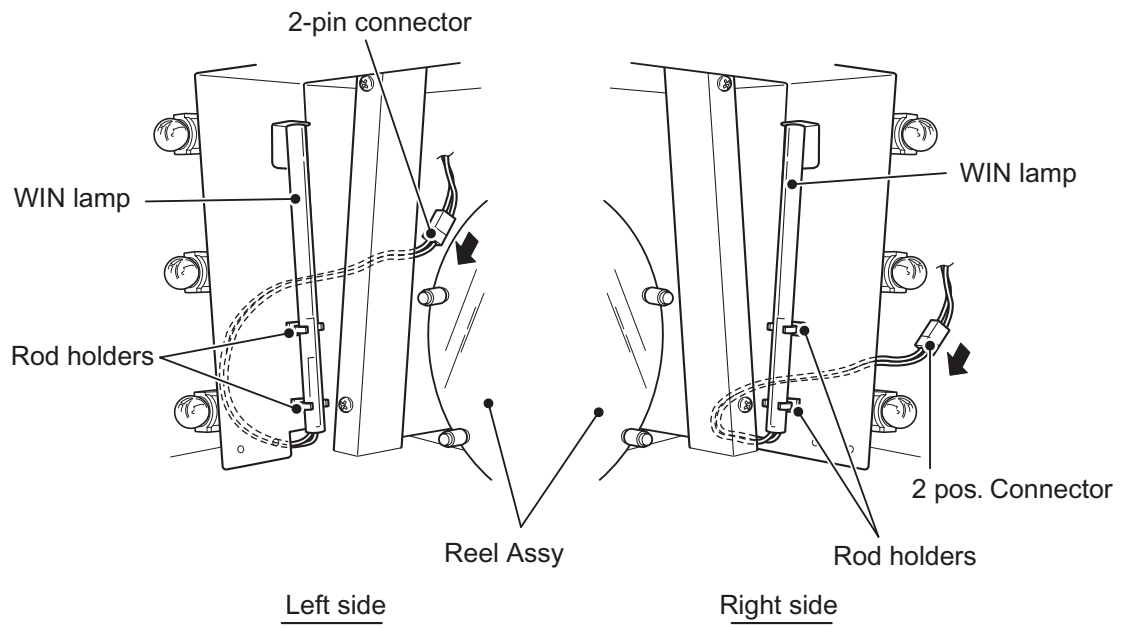
4. Remove 1 off phillips head screw (M4x8), with flat and spring washer, on each side (total 2 screws), and remove the Ray Brackets (L), (R).



Left side (mirror-image part on the opposite side)



5. Disconnect the 2way connector, remove the WIN lamps from the Rod Holders, and remove the WIN Lamps



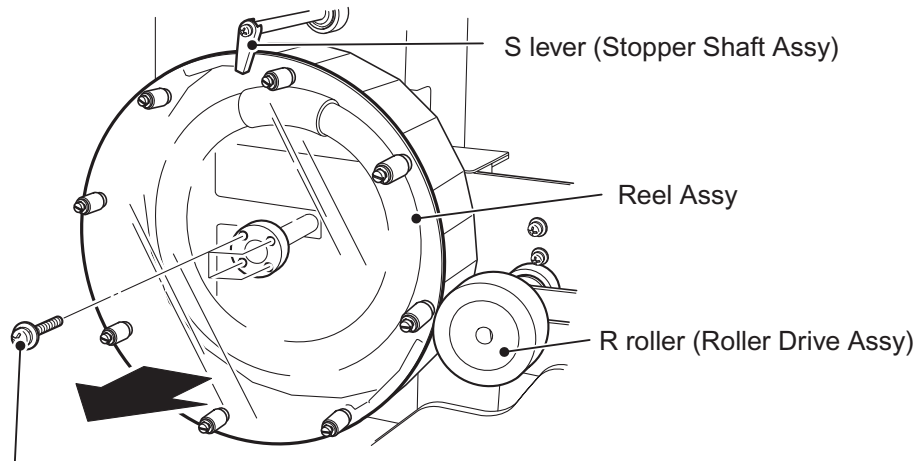
6. Reassemble in reverse order.

8-12-4 Replacing the Fluorescent Lamp



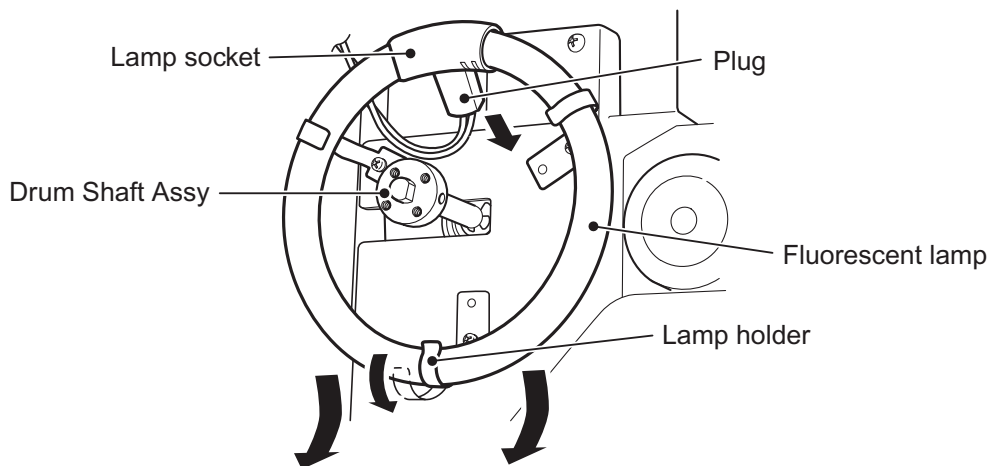
The fluorescent lamp remain hot even after the power to the machine has been turned OFF. To prevent burns, ensure sufficient time for the lamp to cool before initiating these procedures.

1. Switch the power to the machine OFF.
2. Remove the CW Andon Panel A and Upper Acrylic Board 1
(see 8-12-1 page 162)
3. Remove 4 off phillips head screws (M3x12), with flat and spring washers, and remove the Reel Assy taking care to avoid contacting the S Lever on the Stopper Shaft Assy and the R Roller.



Phillips pan-head screw (with flat and spring washers)
(M3 x 12) x 4

4. Disconnect the plug from the lamp socket of the fluorescent lamp, disengage the lower lamp holder by bending it forward and downwards, and then remove the lamp from the other two lamp holders.



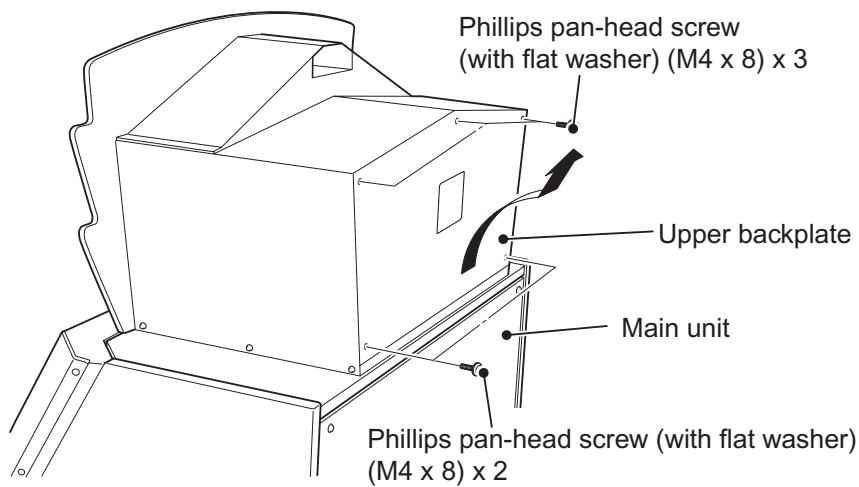
5. Reassemble in reverse order

8-12-5 Replacing the Andon Control PC Board

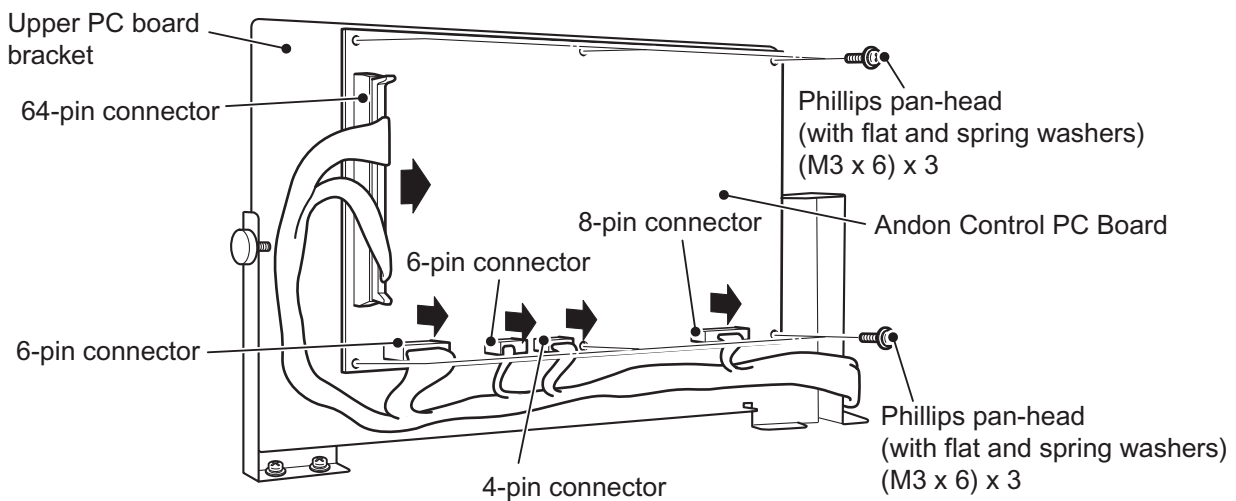
PC Boards can easily be damaged by static electricity. If a person charged with static electricity handles a PC Board, electronic parts on the PC Board can be damaged.

Before handling a PC Board, touch an earthed metal surface to release electrostatic charge from your body.

1. Switch the power to the machine OFF.
2. Remove the 5 off phillips pan head screws (M4x8), with flat washers, and remove the backplate by turning slightly and lifting at an angle.



3. Disconnect the 16way, 8way, 2x6way, and 4way connectors, remove 6 off phillips pan head screws (M3x6), with flat and spring washers, and remove the Andon Control PC Board.



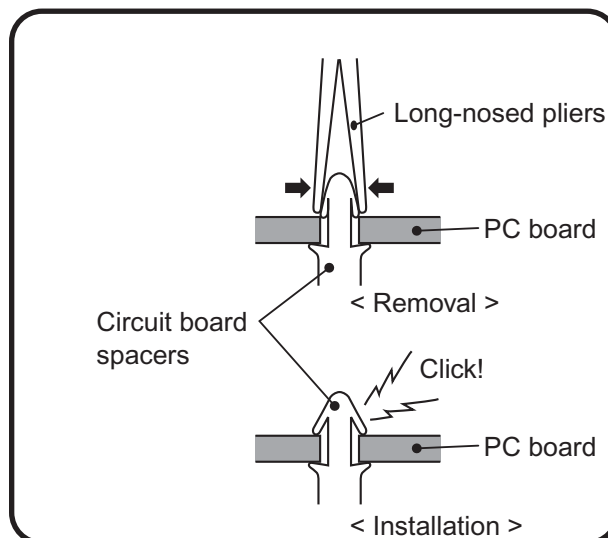
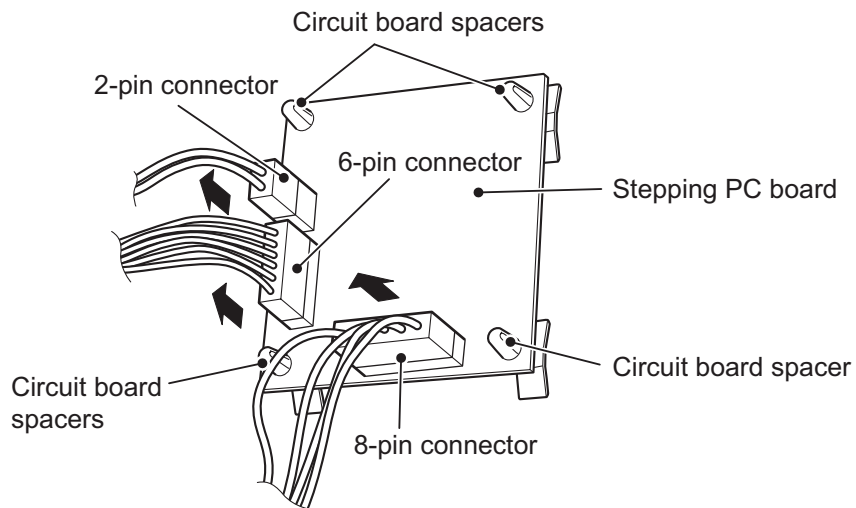
4. Reassemble in reverse order

8-12-6 Replacing the Stepping PC Board

PC Boards can easily be damaged by static electricity. If a person charged with static electricity handles a PC Board, electronic parts on the PC Board can be damaged.

Before handling a PC Board, touch an earthed metal surface to release electrostatic charge from your body.

1. Switch the power to the machine OFF.
2. Remove the Upper Backplate. (see 8-12-5 page 168)
3. Disconnect the 8way, 6way and 2way connectors from the Stepping PC Board, and remove the Stepping PC Board from the four circuit board spacers by using long-nosed pliers.



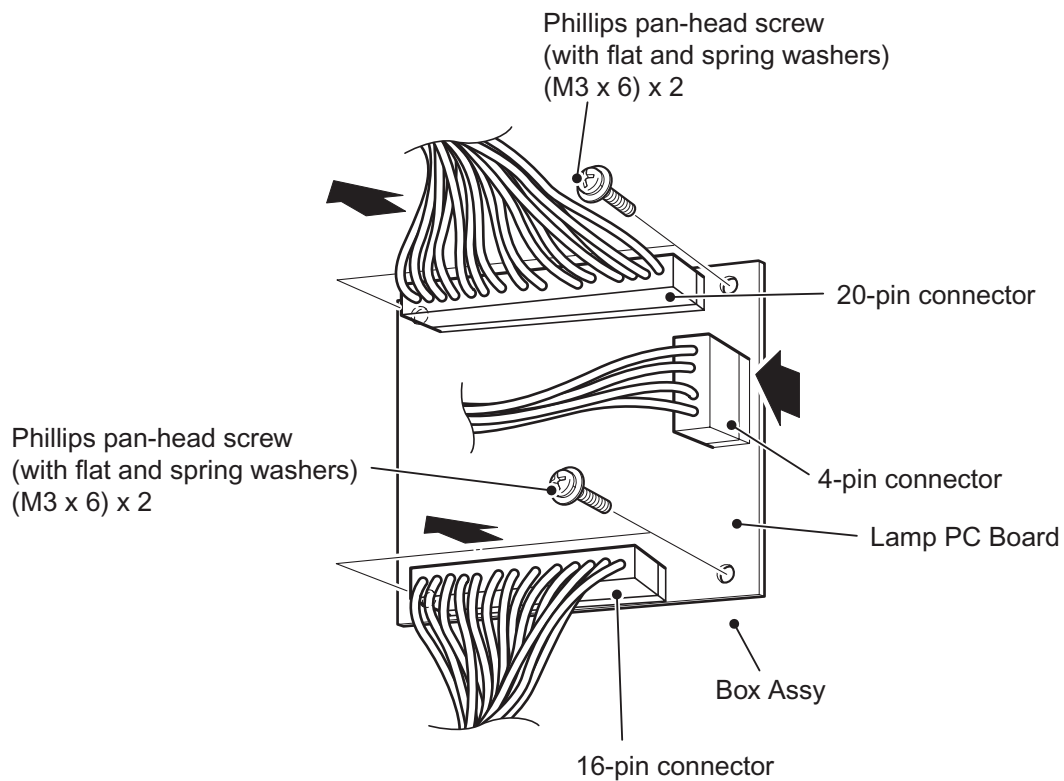
4. Reassemble in reverse order

8-12-7 Replacing the Lamp PC Board

PC Boards can easily be damaged by static electricity. If a person charged with static electricity handles a PC Board, electronic parts on the PC Board can be damaged.

Before handling a PC Board, touch an earthed metal surface to release electrostatic charge from your body.

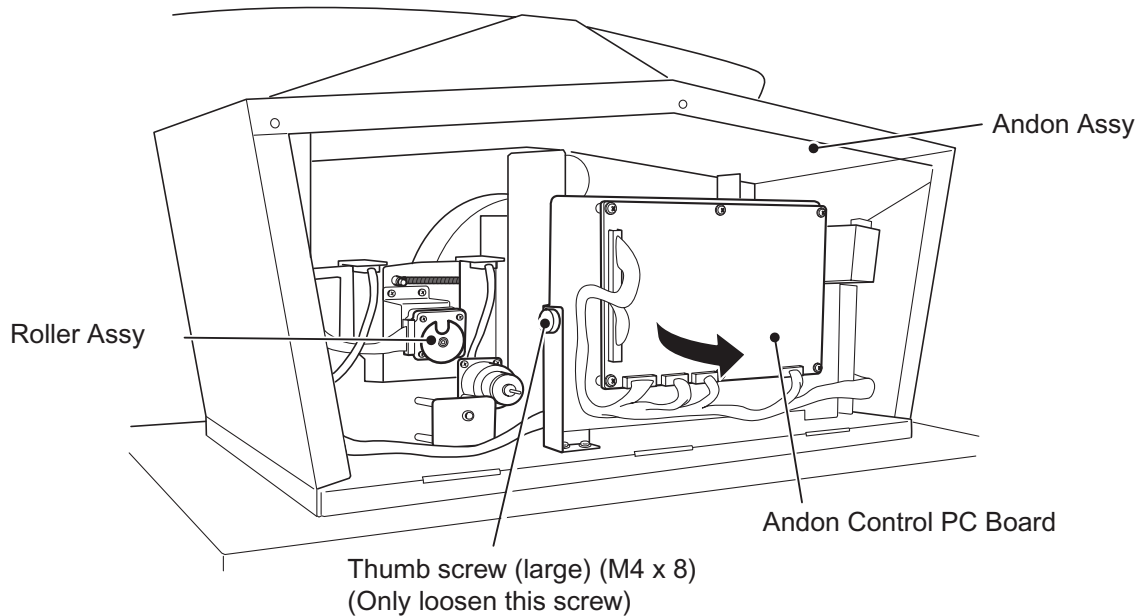
1. Switch the power to the machine OFF.
2. Remove the Upper Backplate. (see 8-12-5 page 168)
3. Disconnect the 20way, 16way and 4way connectors, remove 4 off phillips pan head screws (M3x6), with flat and spring washers, and remove the Lamp PC Board.



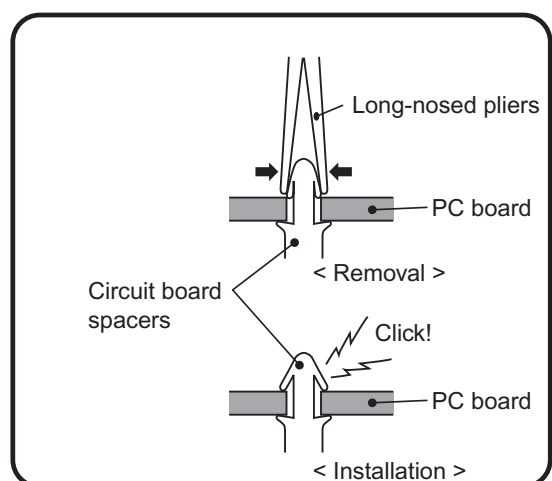
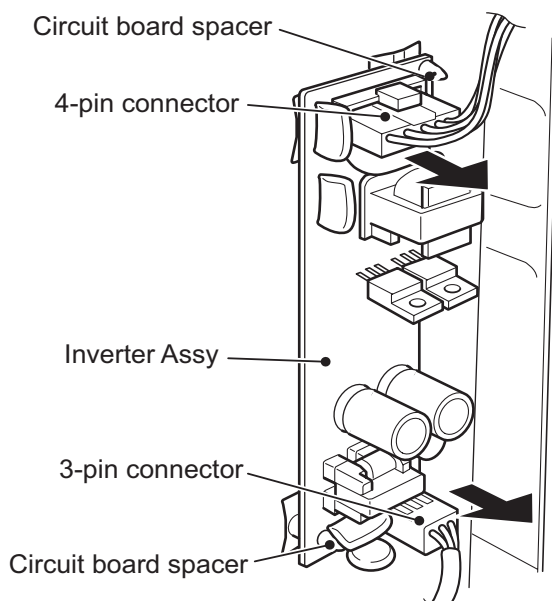
4. Reassemble in reverse order

8-12-8 Replacing the Switchmode Regulator

1. Switch the power to the machine OFF.
2. Remove the Upper Backplate. (see 8-12-5 page 168)
3. Loosen the thumb screw (M4x8), and open the Andon Control PC Board towards the right.



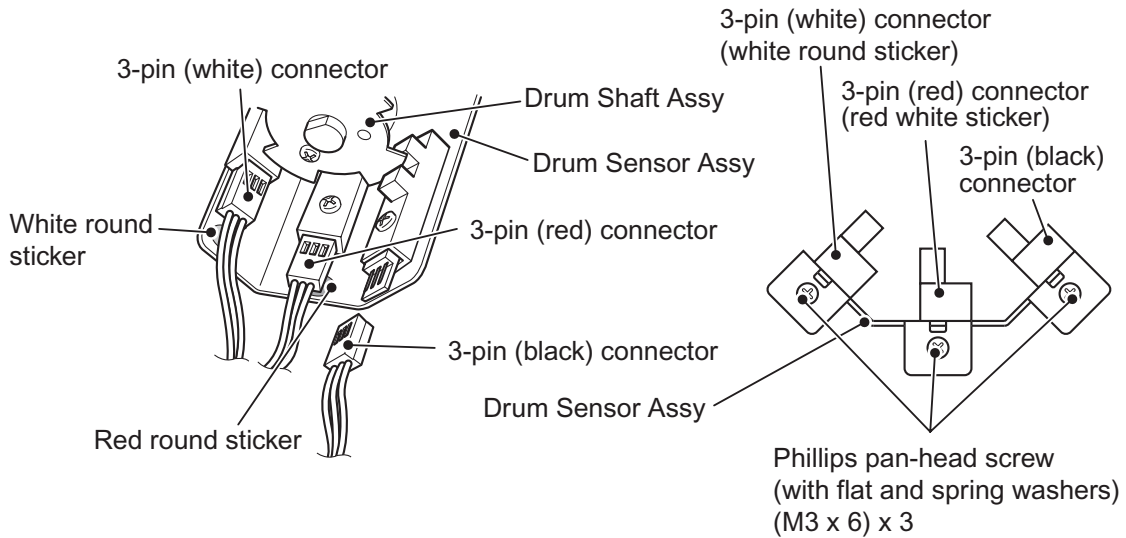
4. Disconnect the 4way and 3way connectors from the Switchmode Regulator Assy, and remove the regulator assy from the two circuit board spacers by using long-nosed pliers.



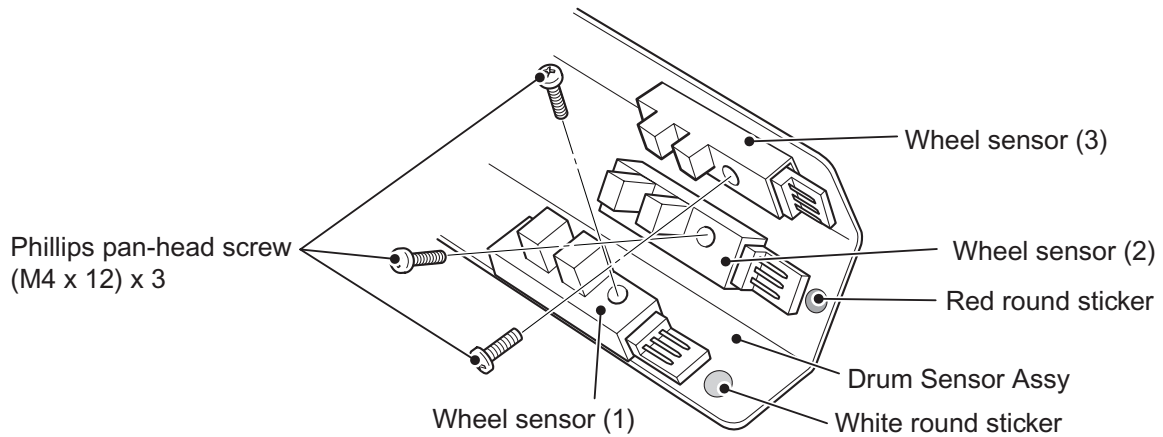
5. Reassemble in reverse order

8-12-9 Replacing the Wheel Sensors 1,2, 3

1. Switch the power to the machine OFF.
2. Remove the Upper Backplate. (see 8-12-5 page 168)
3. Disconnect the 3way connectors (white, red and black), remove 3off phillips pan head screws (M3x6), and remove the Drum Sensor Assy.



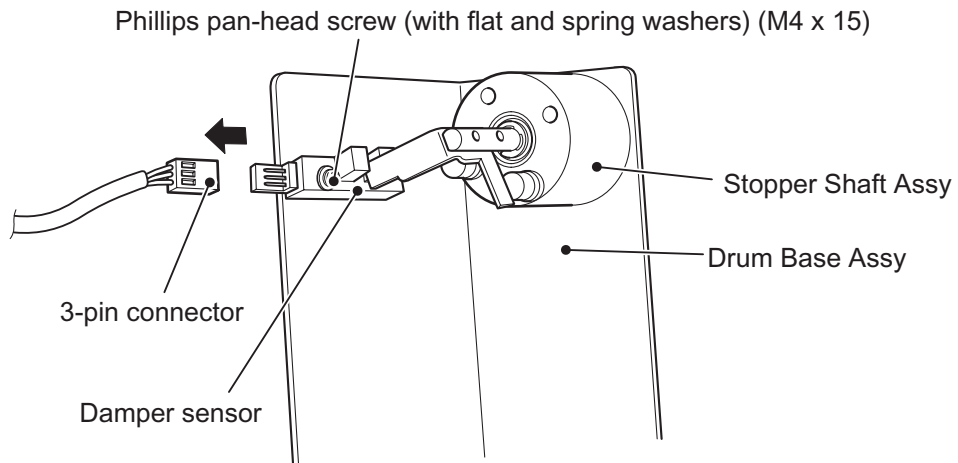
4. Remove 3off phillips pan head screws (Mx12) (one each) and remove the photosensors



5. Reassemble in reverse order

8-12-10 Replacing the Damper Sensors

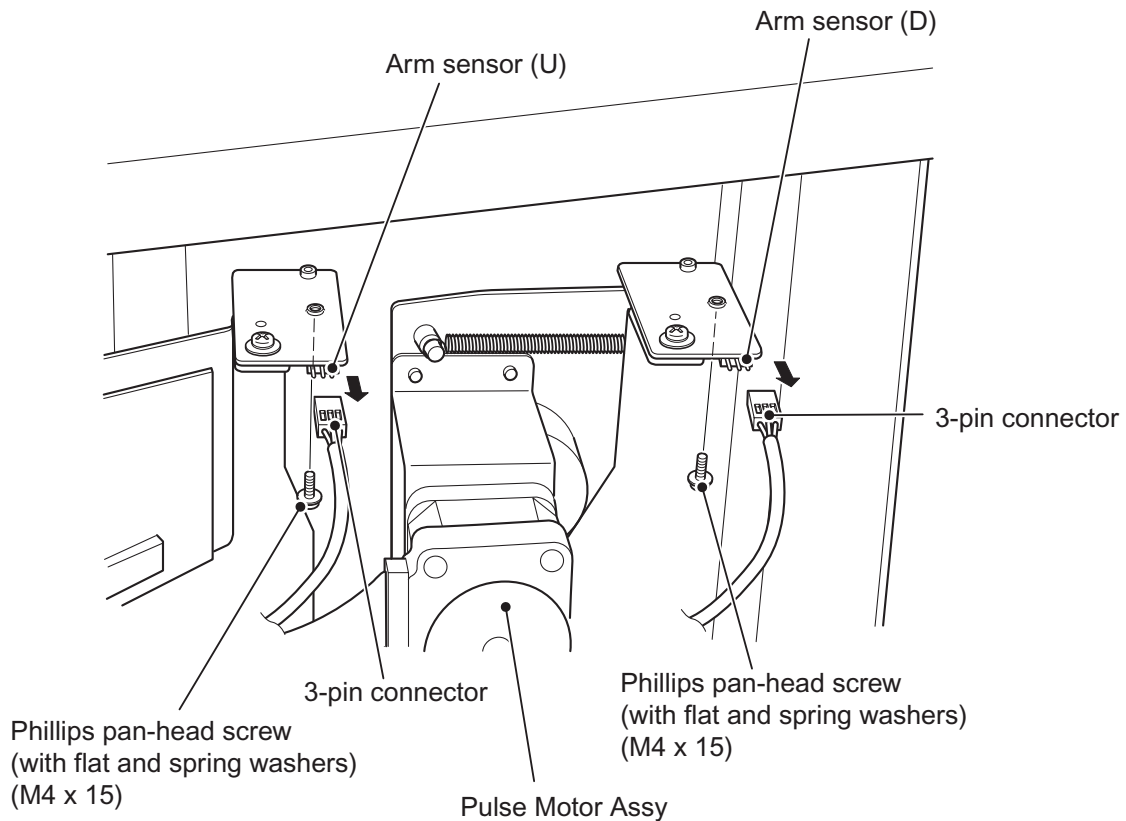
1. Switch the power to the machine OFF.
2. Remove the Upper Backplate. (see 8-12-5page 168)
3. Open the Andon Control PC Board toward the right.
4. Disconnect the 3way connector, remove the phillips pan head screw (M4x15), with flat and spring washers, and remove the Damper Sensor.



5. Reassemble in reverse order

8-12-11 Replacing the Arm Sensors (U), (D)

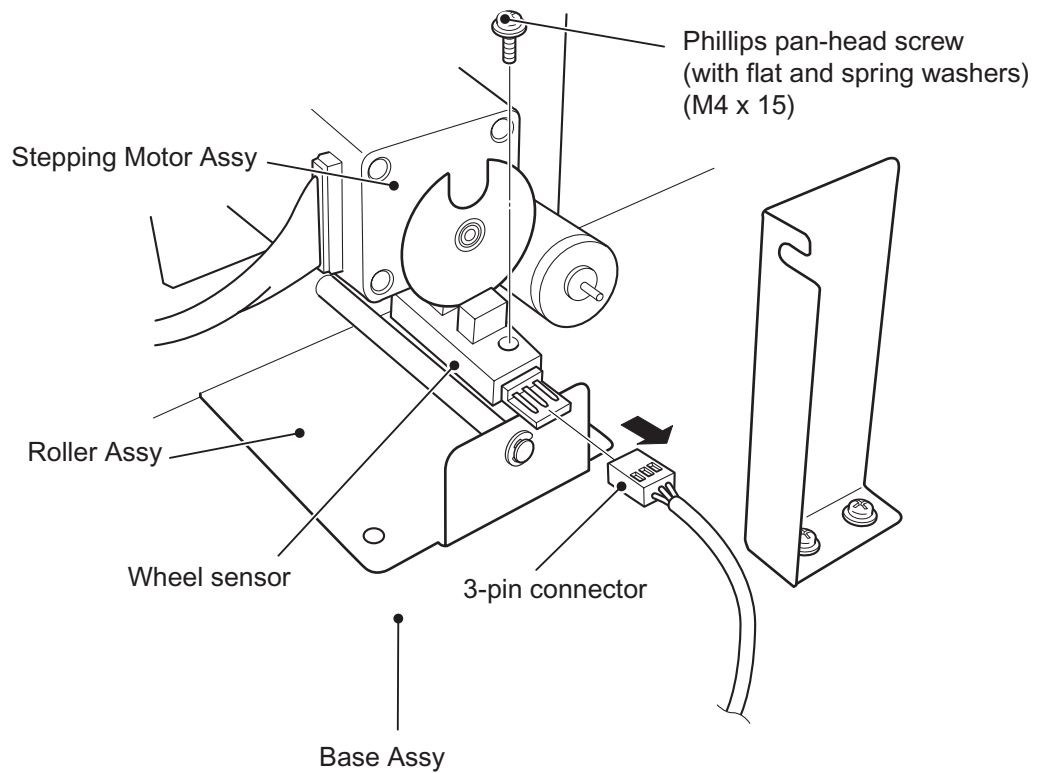
1. Switch the power to the machine OFF.
2. Remove the Upper Backplate. (see 8-12-5 page 168)
3. Open the Andon Control PC Board toward the right.
4. Disconnect the 2off 3way connectors, remove the 2off phillips pan head screws (M4x15) (one each), with flat and spring washers, and remove the Arm Sensor (U) and Arm Sensor (D).



5. Reassemble in reverse order

8-12-12 Replacing the Wheel Sensors

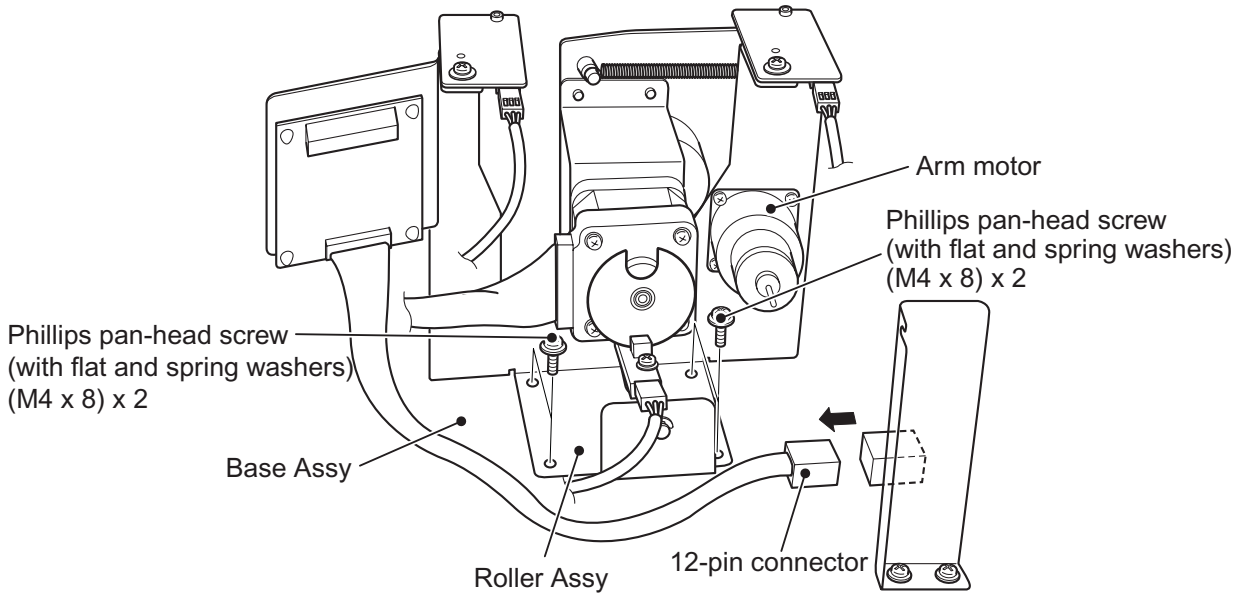
1. Switch the power to the machine OFF.
2. Remove the Upper Backplate. ([see 8-12-5 page 168](#))
3. Open the Andon Control PC Board toward the right.
4. Disconnect the 3way connector, remove the phillips pan head screw (M4x15), with flat and spring washers, and remove Wheel Sensor



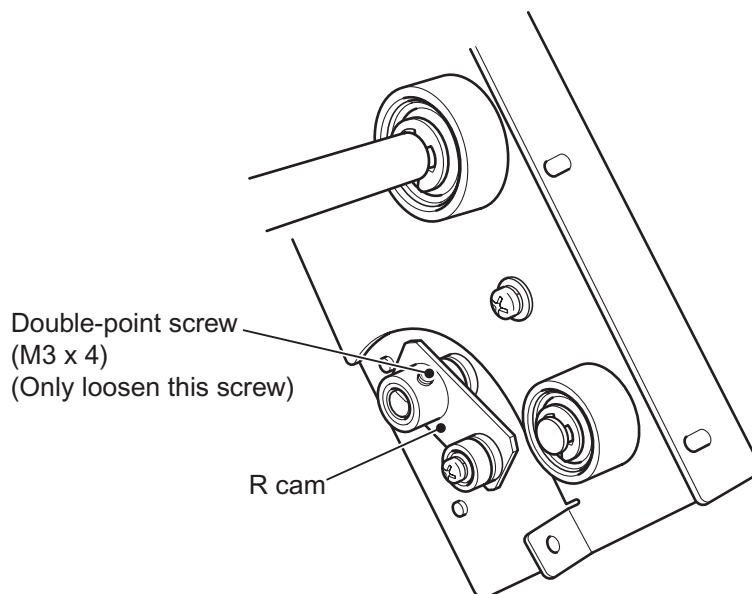
5. Reassemble in reverse order

8-12-13 Replacing the Arm Motor

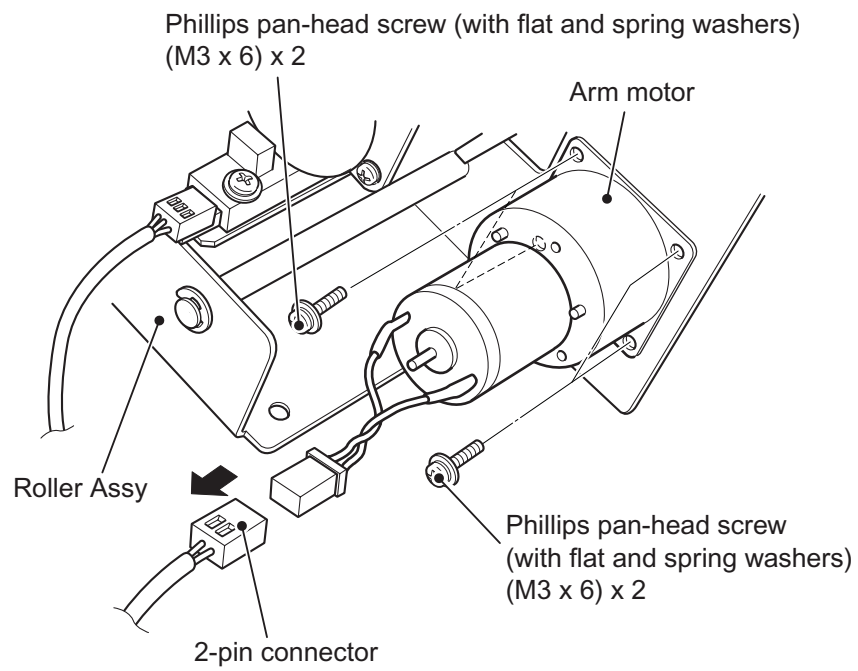
1. Switch the power to the machine OFF.
2. Remove the Upper Backplate. ([see 8-12-5 page 168](#))
3. Open the Andon Control PC Board toward the right.
4. Disconnect the 12way connector, remove the 4 off phillips pan head screws (M4x8), with flat and spring washers, and remove the Roller Assy



5. Loosen the double point screw (M3x4), and remove the R Cam.



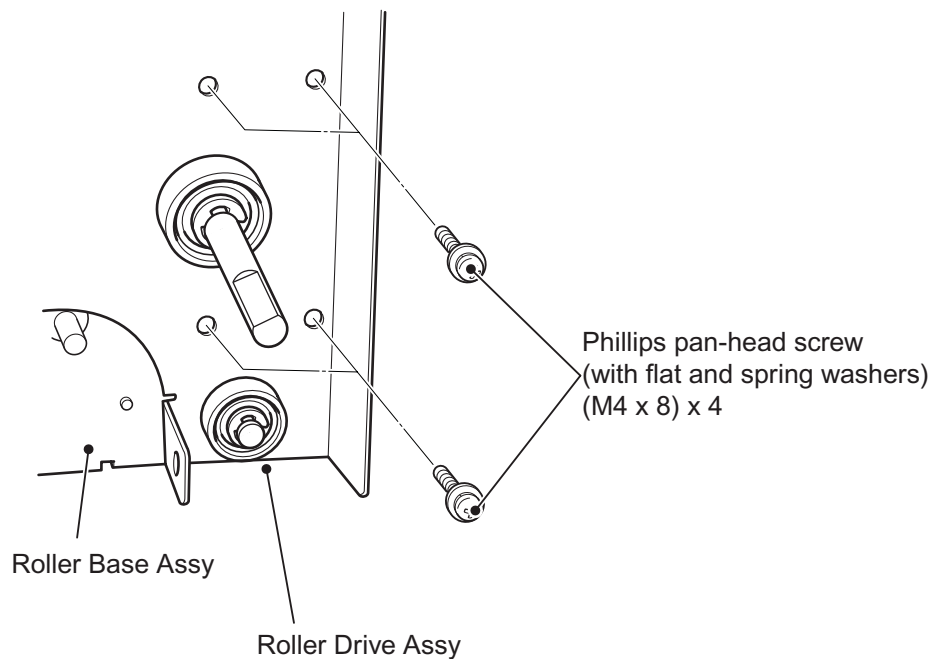
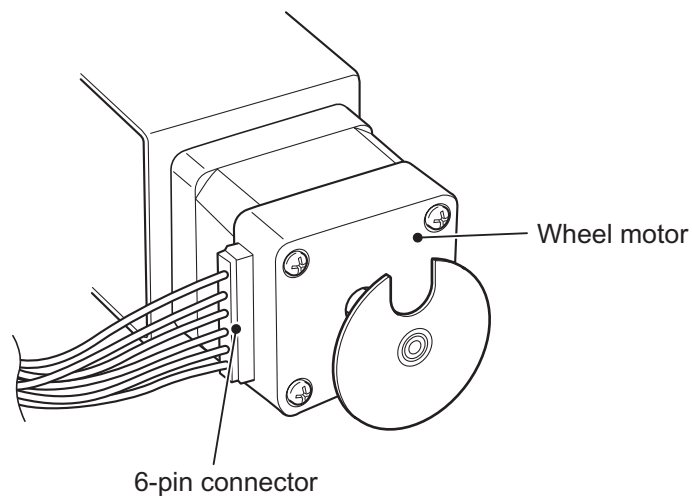
7. Disconnect the 2way connector, remove 4 off phillips pan head screws (M3x6), with flat and spring washers, and remove the Arm Motor



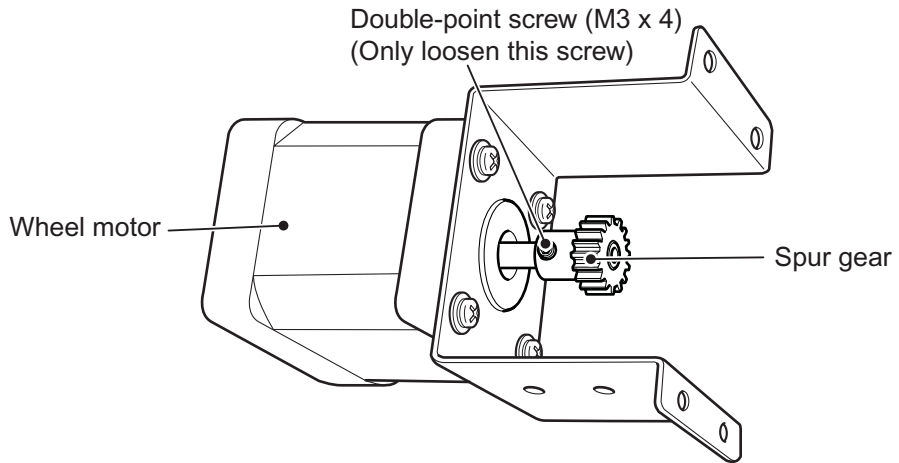
8. Reassemble in reverse order

8-12-14 Replacing the Wheel Motor

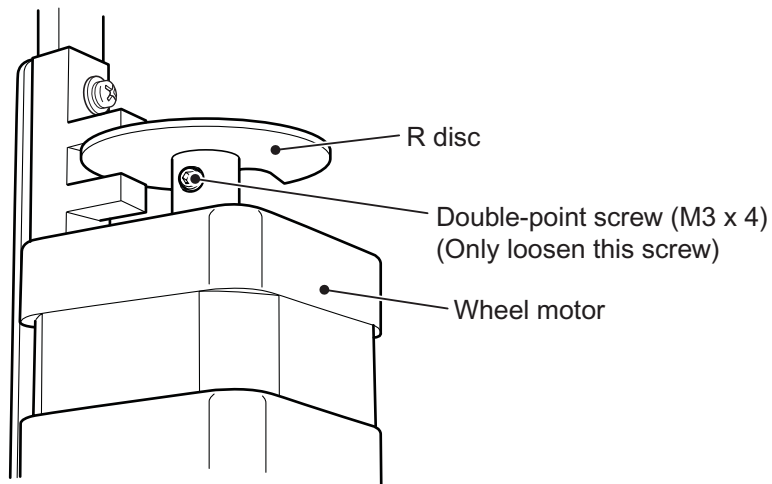
1. Switch the power to the machine OFF.
2. Remove the Upper Backplate. (see 8-12-5 page 168)
3. Open the Andon Control PC Board toward the right.
4. Remove the Roller Assy (see 8-12-13 page 176)
5. Disconnect the 6way connector, remove 4 off phillips pan head screws (M4x8), with flat and spring washers, and remove the Wheel Motor Assy from the Roller Drive Assy.



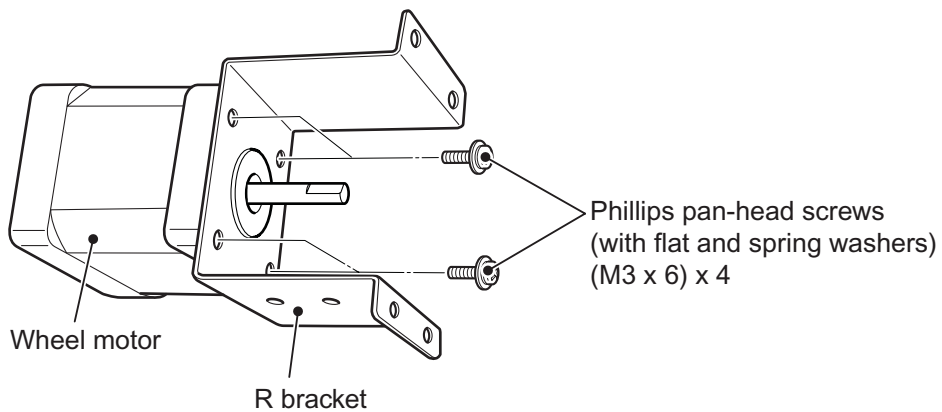
6. Loosen the double point screw (M3x4), and remove the Spur Gear.



7. Loosen the double point screw (M3x4), and remove the R Disc



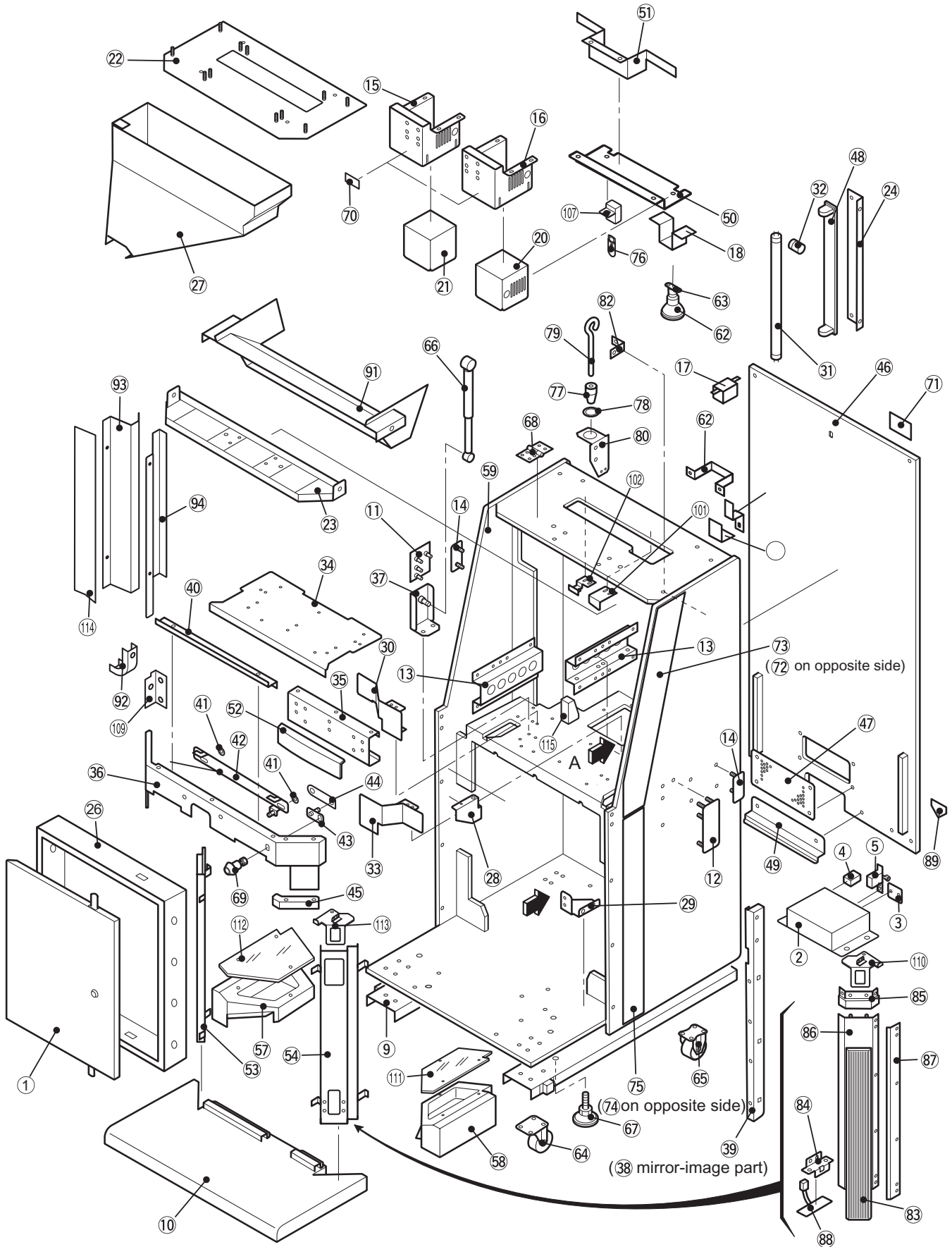
8. Remove 4 off phillips pan head screws (M3x6), with flat and spring washers, and remove the Wheel Motor.



9. Reassemble in reverse order..

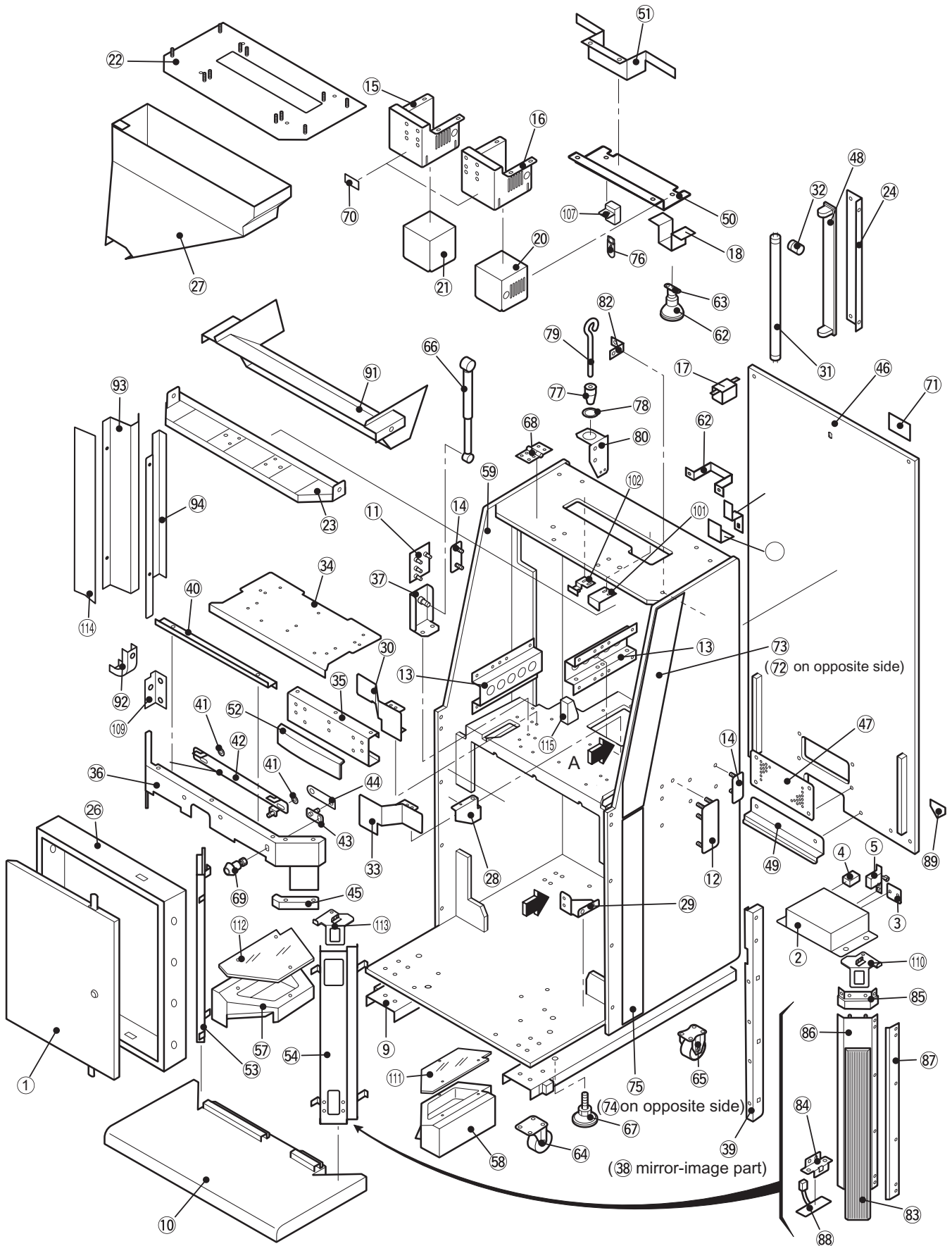
9. PARTS

9-1 Cabinet Assy - 1



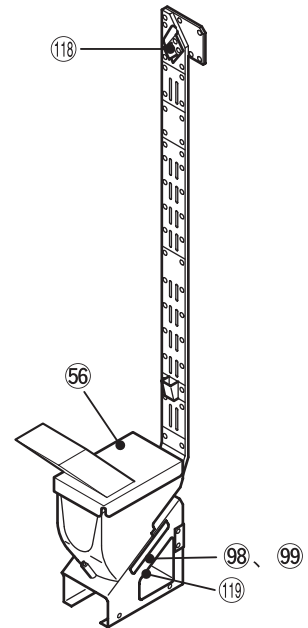
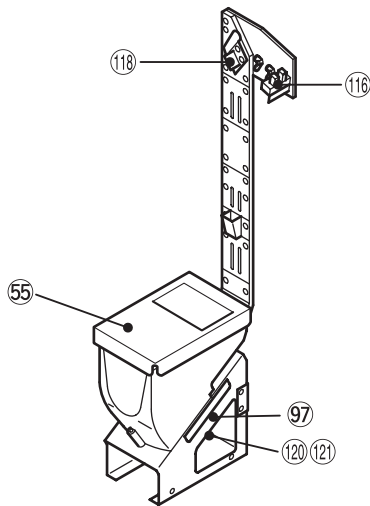
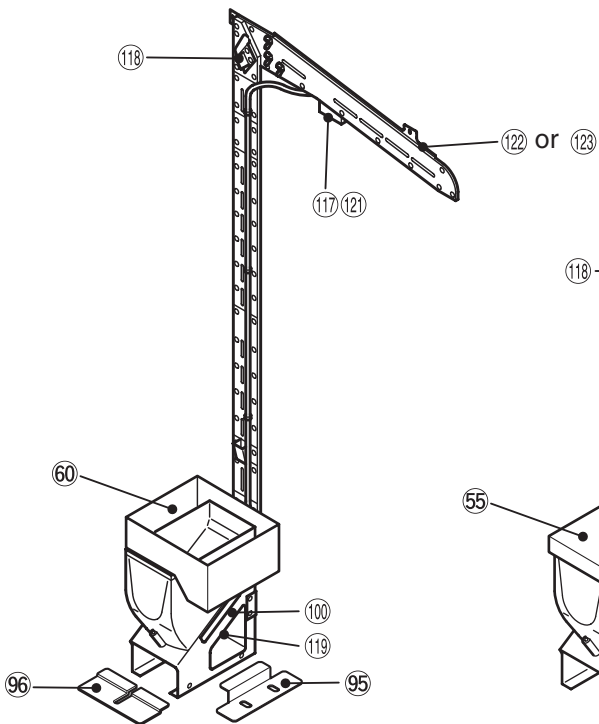
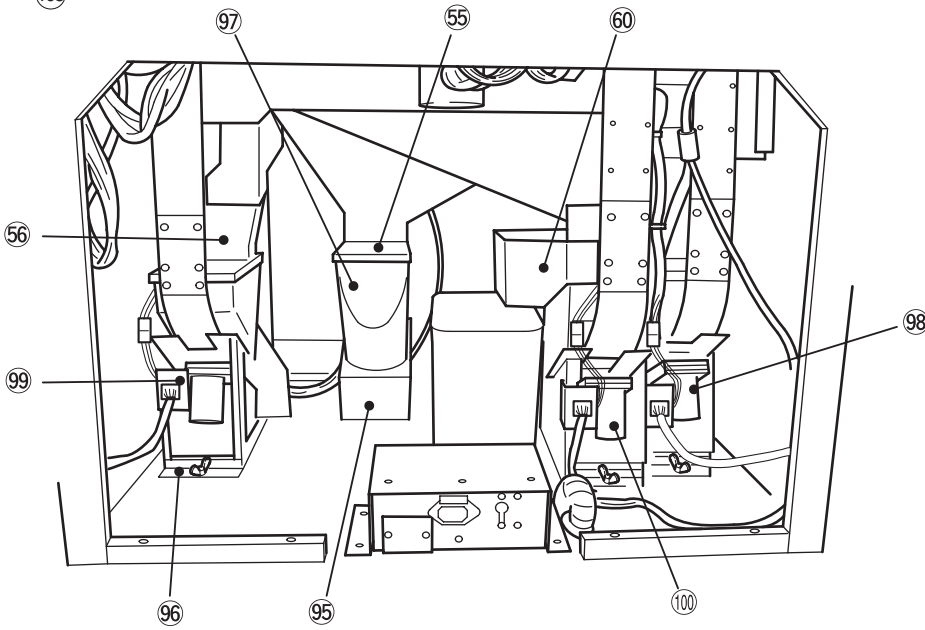
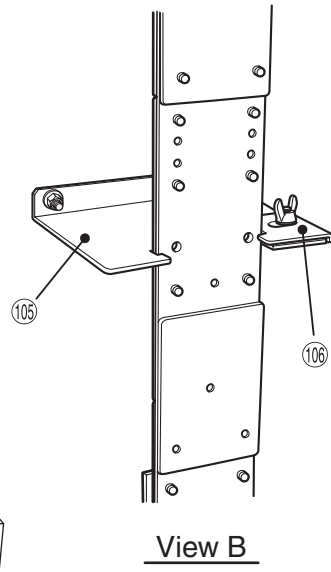
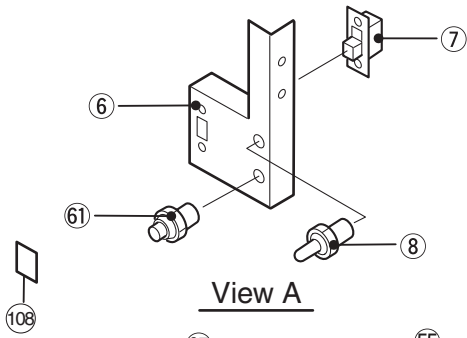
No.	Name	Qty	Type and Rating	Part No.
1	Maintenance Door Assy	1		-----
2	Cord box	1		XCW-715-585
3	Sealing plate	1		XCW-715-586
4	Noise filter	1	10GEEG3E-R	XCW-007-205
5	Circuit protector (breaker)	1	CP32EM/5D	XCW-000-663
6	Switch bracket	1		XCW-715-587
7	Slide switch (Test switch)	1	SDS-103A-03# 13BJ	XCW-000-312
8	Toggle switch (Select switch)	1	M-2018	XCW-000-655
9	Bottom frame	1		XCW-715-520
10	Foot rest	1		XCW-715-521
11	Side plate L (UK)	1		XCW-716-902
12	Side plate R (UK)	1		XCW-716-903
13	Joint stay	2		XCW-715-524
14	Side plate	2		XCW-715-525
15	Light bracket L	1		XCW-715-526
16	Light bracket R	1		XCW-715-527
17	Transformer for halogen lamp	2	110/12v, 50w	67700047
18	Lamp bracket	2		XCW-716-915
19	Clasp	1		XCW-716-917
20	Light cover L2	1		XCW-715-531
21	Light cover R2	1		XCW-715-532
22	Top plate (UK)	1		XCW-716-910
23	Top bridge	1		XCW-715-534
24	Fluorescent lamp bracket	2		XCW-715-535
25	Key acceptor	1		XCW-716-916
26	Maintenance door frame	1		XCW-716-919
27	Coin chute (UK)	1		XCW-716-911
28	Coin guide (L)	1		XCW-715-539
29	Coin guide (R)	1		XCW-715-540
30	Side edge (R)	1		XCW-715-541
31	Fluorescent lamp	2	FL 15w - white	XCW-002-327
32	Starter	2	FG-1E	XCW-002-089
33	Side edge (L)	1		XCW-715-544
34	Playfield base	1		XCW-715-545
35	Base reinforcement	1		XCW-715-546
37	WIN case	1		-XCW-715-547

9-1 Cabinet Assy - 1



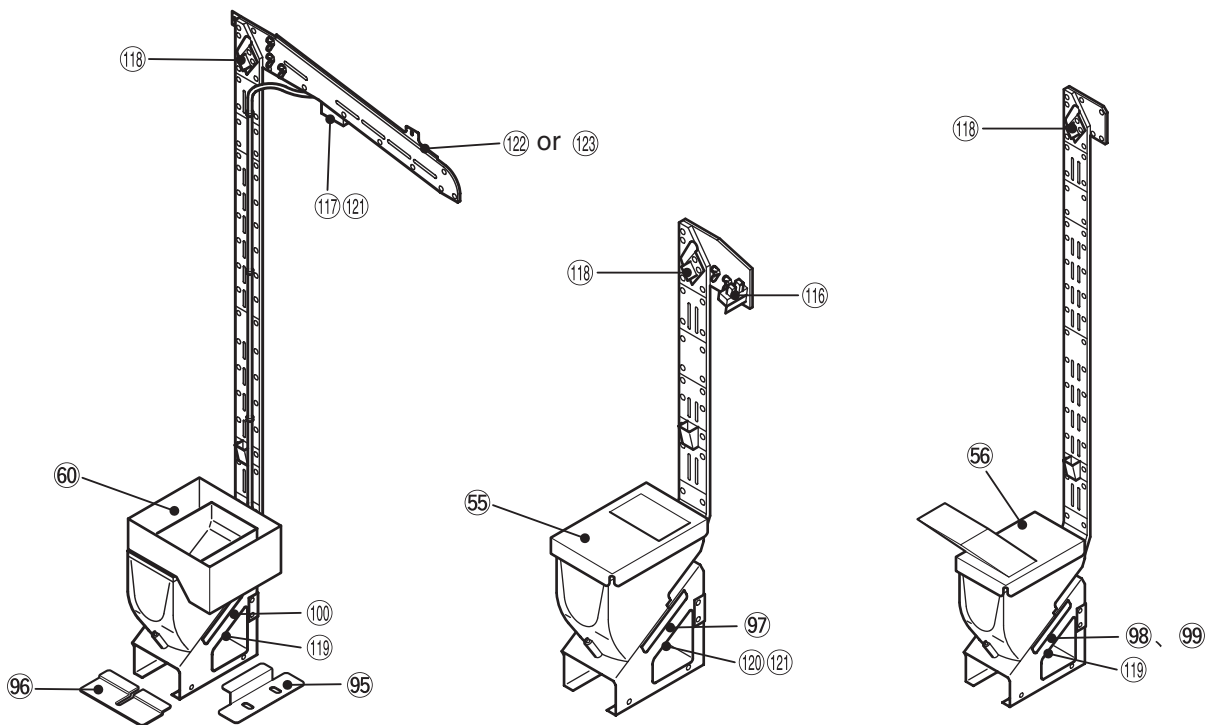
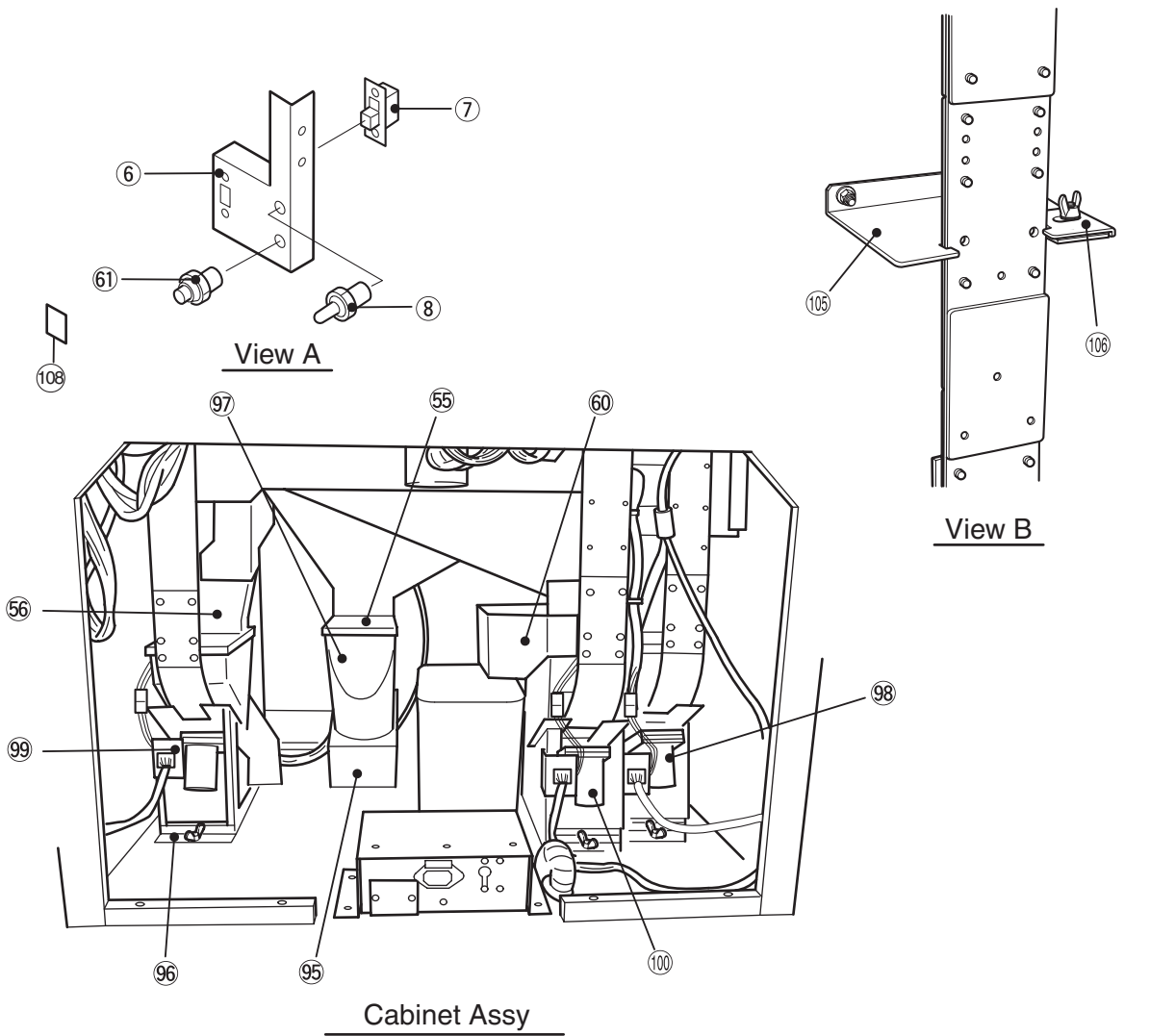
No.	Name	Qty	Type and Rating	Part No.
37	Damper bracket	2		XCW-715-548
38	Side bracket (L)	1		XCW-715-549
39	Side bracket (R)	1		XCW-715-550
40	Door stopper	1		XCW-715-551
41	Locking washer	2		XCW-715-552
42	Lock main piece	1		XCW-715-553
43	U-lock cam	1		XCW-715-554
44	U-lock arm	1		XCW-715-555
45	Shield	1		XCW-715-556
46	Back board (UK)	1		XCW-716-935
47	Punched bracket (UK)	2		XCW-716-936
48	Fluorescent lamp fixture	2	FCT-15AGL-TOG	XCW-002-466
49	Back board hook	2		XCW-716-937
50	Lamp mounting plate	1		XCW-716-938
51	Lamp cover (UK)	1		XCW-716-912
52	Front edge B	1		XCW-715-563
53	Corner reinforcement L	1		XCW-715-564
54	Corner reinforcement R	1		XCW-715-565
55	W mhopper top	1		XCW-715-566
56	D hopper chute	2		XCW-715-567
57	Stage side cover L	1		XCW-715-568
58	Stage side cover R	1		XCW-715-569
59	Cabinet (UK)	1		XCW-716-914
60	Coin guide (uk)	1		XCW-716-913
61	Pushbutton switch (Enter switch)	1	SDAP-1-1R (red)	XCW-000-334
62	Halogen lamp	2	12V35W M281 BAB	64000100
63	Halogen lamp socket	2	GU5.3 LAMPHOLDER WITH LEADS	64800016
64	Swivelling castor	2	SU-STC-75NM	XCW-102-199
65	Stationary castor	2	SU-SKC-75NM	XCW-102-201
66	Gas-cylinder spring	2	No.094935	XCW-105-175
67	Adjusting foot	2	TN-257-1	XCW-102-239
68	Slide hinge	2	HT160	XCW-101-195
69	Cam lock	1	TL96-1	XCW-101-196
70	Warning sticker (high temperature)	2		XCW-461-544
71	Warning sticker (Maintenance B)	1		XCW-461-539
72	Side sticker AL	1		XCW-715-573

9-1 Cabinet Assy - 2



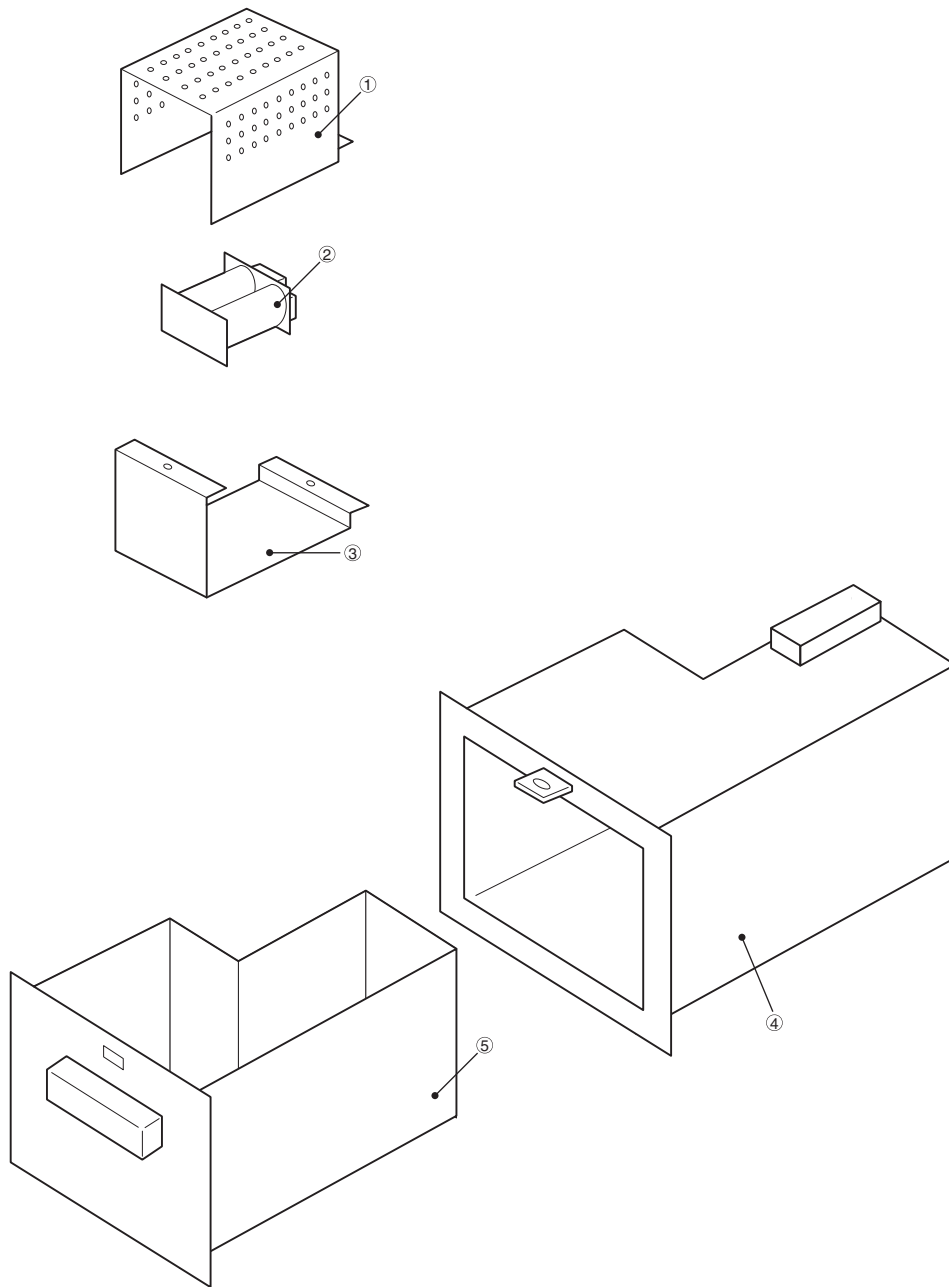
No.	Name	Qty	Type and Rating	Part No.
73	Side sticker AR	1		XCW-715-574
74	Side sticker BL	1		XCW-715-575
75	Side sticker BR	1		XCW-715-576
76	Jackpot lamp	2	24v, 3w	XCW-002-465
77	Weight	1		XCW-695-706
78	Tilt washer	1		XCW-715-591
79	Pendulum	1		XCW-695-705
80	Tilt base	1		XCW-715-593
82	Tilt bracket	1		XCW-715-594
83	Corner acrylic board	2		XCW-715-600
84	LED cover	2		XCW-715-601
85	LED box	4		XCW-715-602
86	Corner frame	2		XCW-715-603
87	Side bracket	4		XCW-715-604
88	LED PC board (corner)	2		XCW-306-683
89	Fork position sticker	2		XCW-229-441
90	Coin box B	1		XCW-463-601
91	WIN guard	1		XCW-715-510
92	Coin dispensing guide	1		XCW-715-512
93	Side pillar L	1		XCW-715-516
94	Side pillar R	1		XCW-715-517
95	Hopper retainer 1	4		XCW-715-518
96	Hopper retainer 2	4		XCW-715-519
97	Coin hopper (O)	1	2p JAH-90DEL-710R-NA10, with escalator	XCW-100-286
	Coin hopper (O)	1	10p	XCW-100-290
	Coin hopper (O)		Euro 20c	XCW-100-294
98	Coin hopper (L)	1	2p JAH-90DEL-1110R-NA8, with escalator	XCW-100-287
	Coin hopper (L)	1	10p	XCW-100-291
	Coin hopper (L)		Euro 20c	XCW-100-295
99	Coin hopper (R)	1	2p JAH-90DEL-1110R-NA9, with escalator	XCW-100-288
	Coin hopper (R)	1	10p	XCW-100-292
	Coin hopper (R)		Euro 20c	XCW-100-296
100	Coin hopper (JP)	1	2p JAH-90DEL-1200R-NA7, with escalator	XCW-100-289
	Coin hopper (JP)	1	10p	XCW-100-293
	Coin hopper (JP)		Euro 20c	XCW-100-297
101	JP hopper retaining plate A	1		XCW-715-514
102	JP hopper retaining plate B	1		XCW-715-515
105	Duct base	1		XCW-715-691
106	Stopper	1		XCW-715-692
107	Jackpot lamp socket	2	WBS1010T	XCW-002-468

9-1 Cabinet Assy - 2



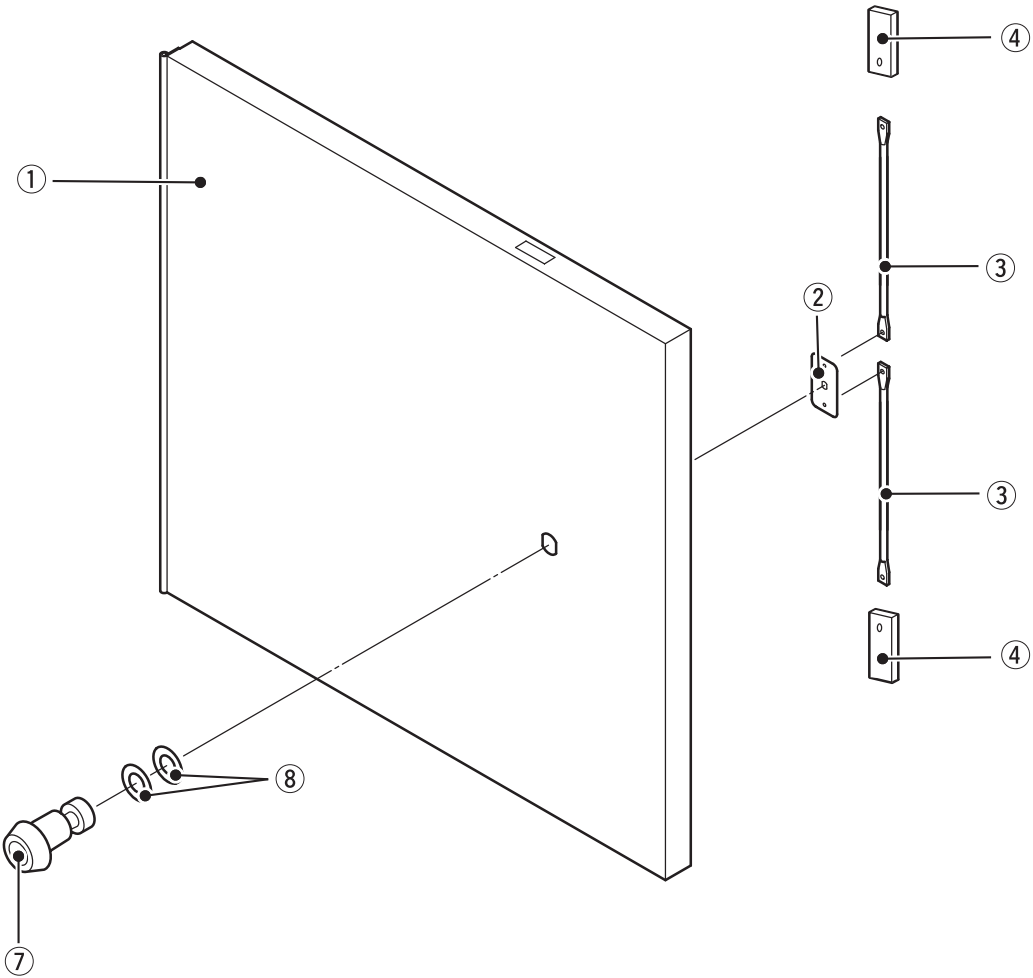
No.	Name	Qty	Type and Rating	Part No.
108	Service sticker	1		XCW-716-922
109	Retaining bracket	1		XCW-715-513
110	Reinforcement fittin R	1		XCW-715-511
111	CW side plate (R)	1		XCW-716-903
112	CW side plate (L)	1		XCW-716-902
113	Reinforcement fitting L	1		XCW-715-559
114	CW pillar sticker (L, R) set	1		XCW-715-797
115	Panel holder	2		XCW-715-571
116	Hopper (O) jam sensor	1	For hopper (O)	XCW-000-658
117	Seperator solenoid	1		XCW-004-645
118	Hopper (JP) sensor 1	1	Common for all hoppers (for escalator)	XCW-000-506
	Hopper (O) sensor 1			
	Hopper (L) sensor			
	Hopper (R) sensor			
119	Hopper motor	1	For hopper (JP), (L), (R)	XCW-005-399
120	Hoper motor	1	For hopper (O)	XCW-005-400
121	Hopper (O) sensor	1	For hopper (O) distributor unit	XCW-000-657
	Seperator sensor			
122	Distributor unit for the JP hopper	1	2p	XCW-100-299
123	Distributor unit for the JP hopper	1	10p	XCW-100-300
124	Distributor unit for the JP hopper	1	Euro 20c	XCW-100-301

9-1 Cabinet Assy - 3



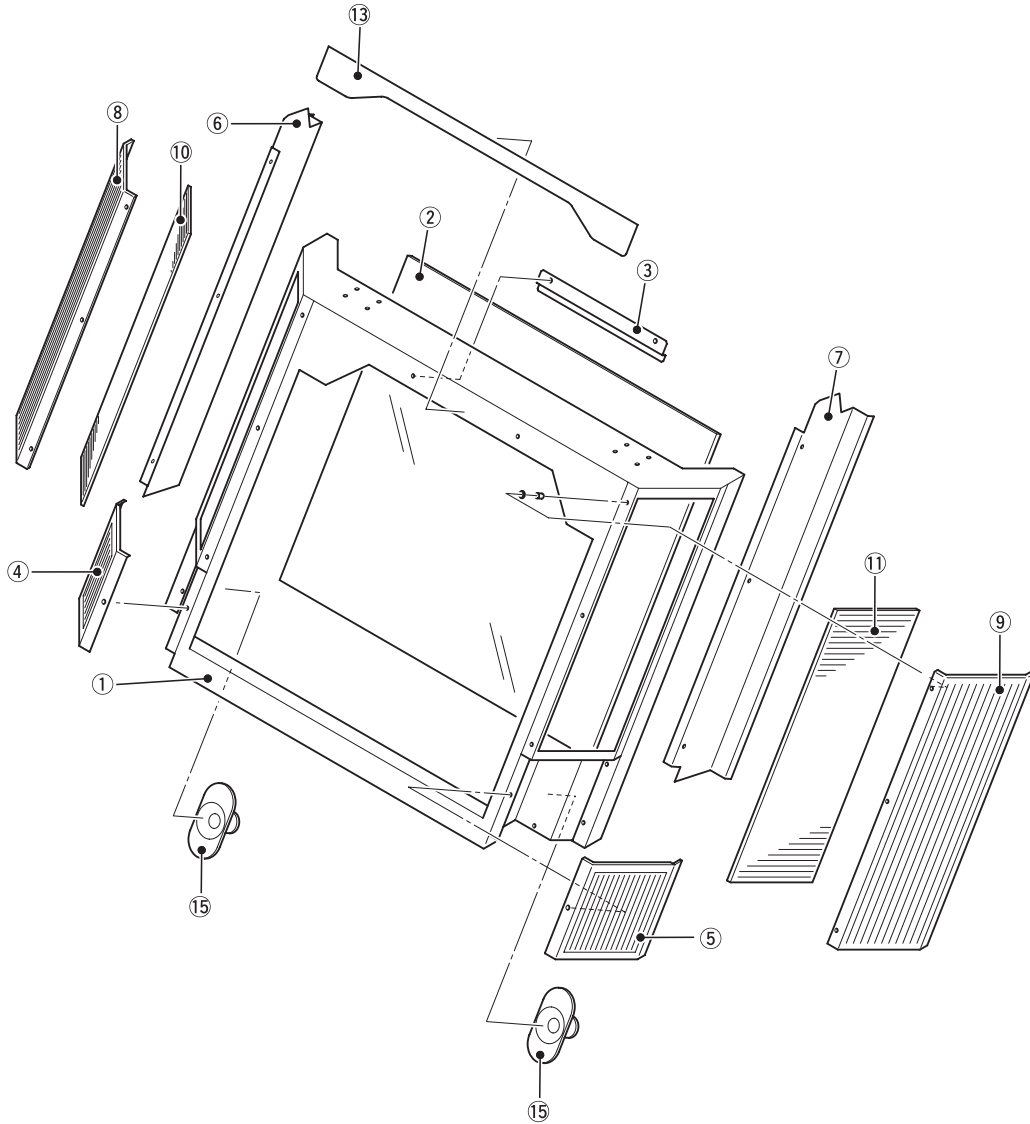
No.	Name	Qty	Type and Rating	Part No.
1	Power transformer cover	1		XCW-716-906
2	Power transformer	1	NC8856	XCW-004-646
3	Power transformer outer frame	1		XCW-716-907
4	Coin box outer frame	1		XCW-716-908
5	Coin box	1		XCW-716-909

9-2 Maintenance Door



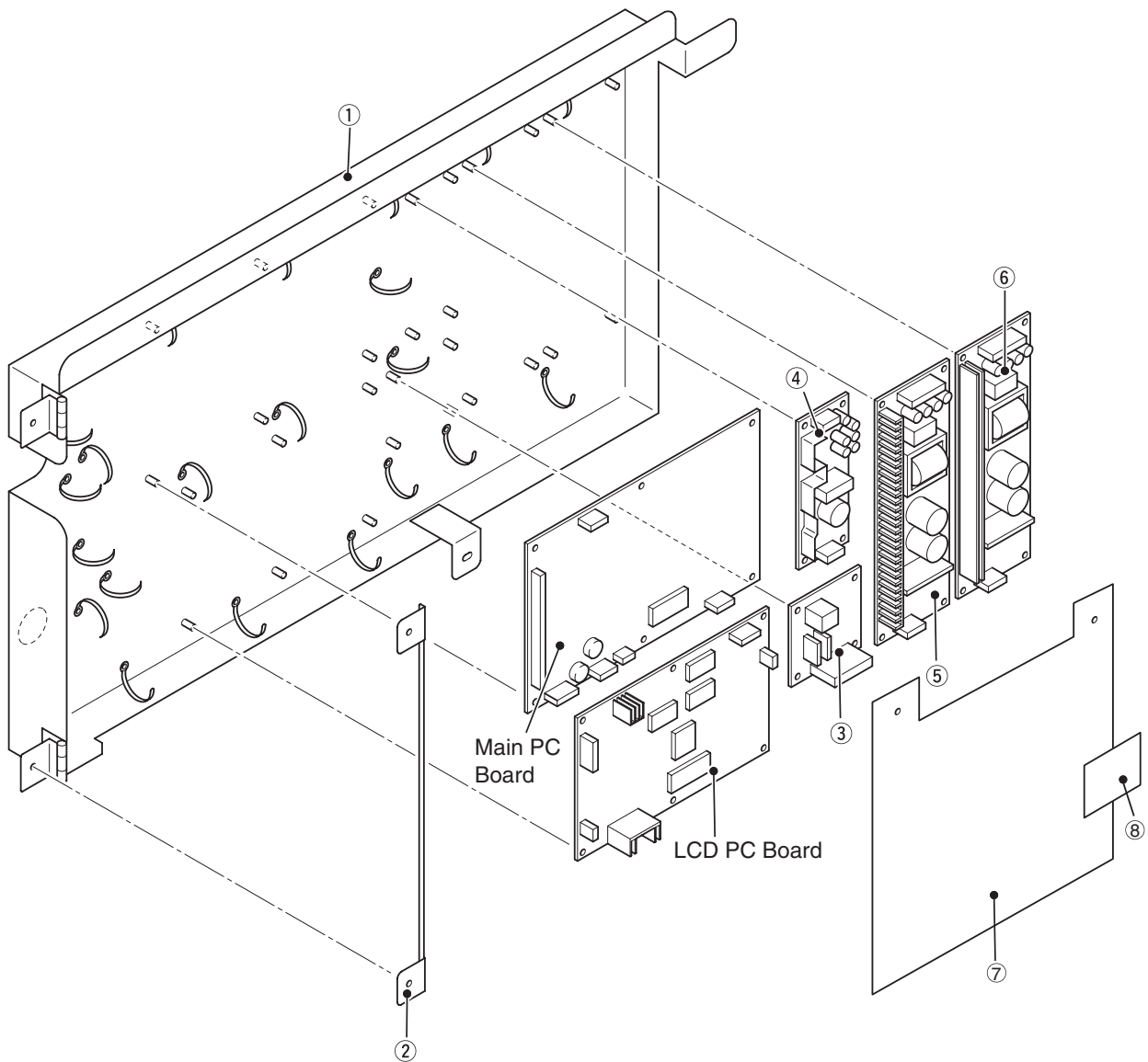
No.	Name	Qty	Type and Rating	Part No.
1	Maintenance door	1		XCW-716-918
2	Maintenance door locking cam	1		XCW-715-579
3	Rod	2		XCW-716-921
4	Lock plate	2		XCW-716-920
7	Cam lock	1	TL96-1	XCW-101-196
8	Spacer	2	SMKB3-4	XCW-101-200

9-3 Upper Door Assy



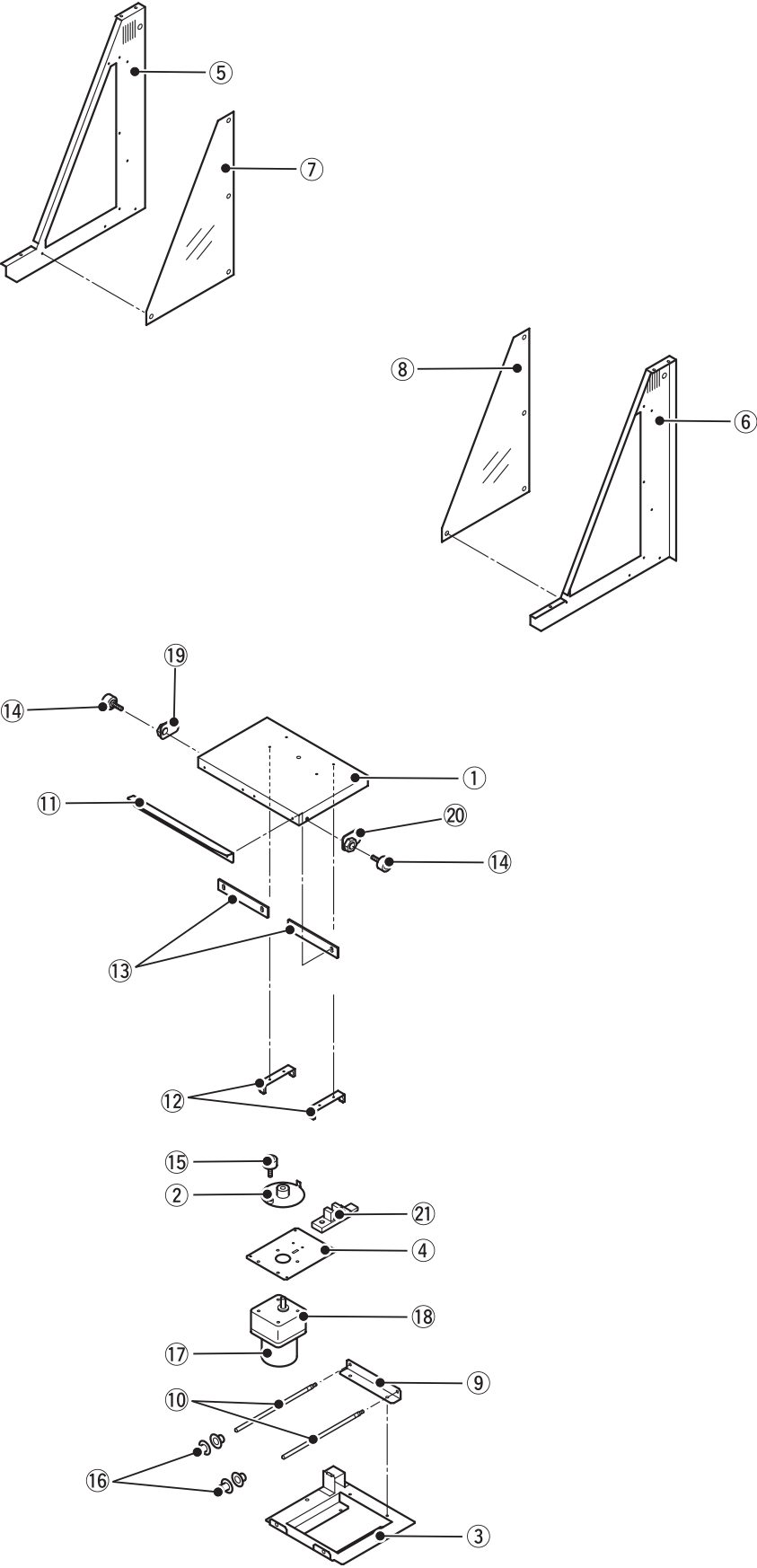
No.	Name	Qty	Type and Rating	Part No.
1	Front door frame	1		XCW-715-605
2	Upper glass	1		XCW-715-606
3	Holder U	1		XCW-715-607
4	Speaker cover L	1		XCW-715-608
5	Speaker cover R	1		XCW-715-609
6	Holder mirror L	1		XCW-715-610
7	Holder mirror R	1		XCW-715-611
8	Door acrylic board L1	1		XCW-715-612
9	Door acrylic board R1	1		XCW-715-613
10	Door acrylic board L2	1		XCW-715-614
11	Door acrylic board R2	1		XCW-715-615
13	Door sticker	1		XCW-715-617
15	Speaker	2		XCW-006-162

9-4 Control Board Assy



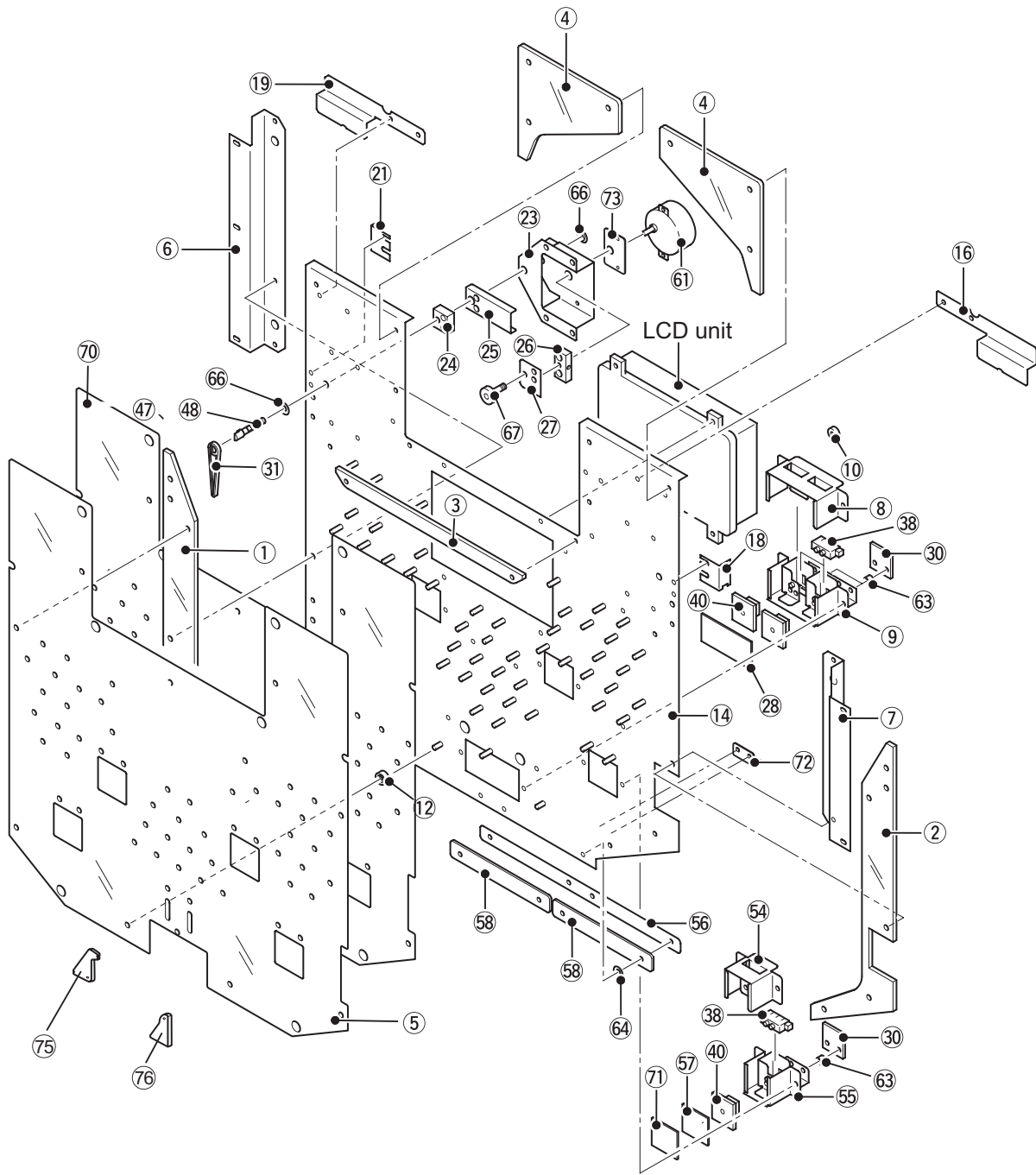
No.	Name	Qty	Type and Rating	Part No.
1	Control board box	1		XCW-715-470
2	Control board support fitting	1		XCW-715-741
3	AC switch PC Board	1		XCW-306-663
4	Switching regulator	1	REG-1 VS30C-5	XCW-009-146
5	Switching regulator	1	REG-2 VS150B-12	XCW-009-104
6	Switching regulator	1	REG-3 VS150P-24	XCW-009-169
7	Insulation sheet	1		XCW-716-934
8	Warning sticker	1		XCW-461-376

9-5 Playfield Assy



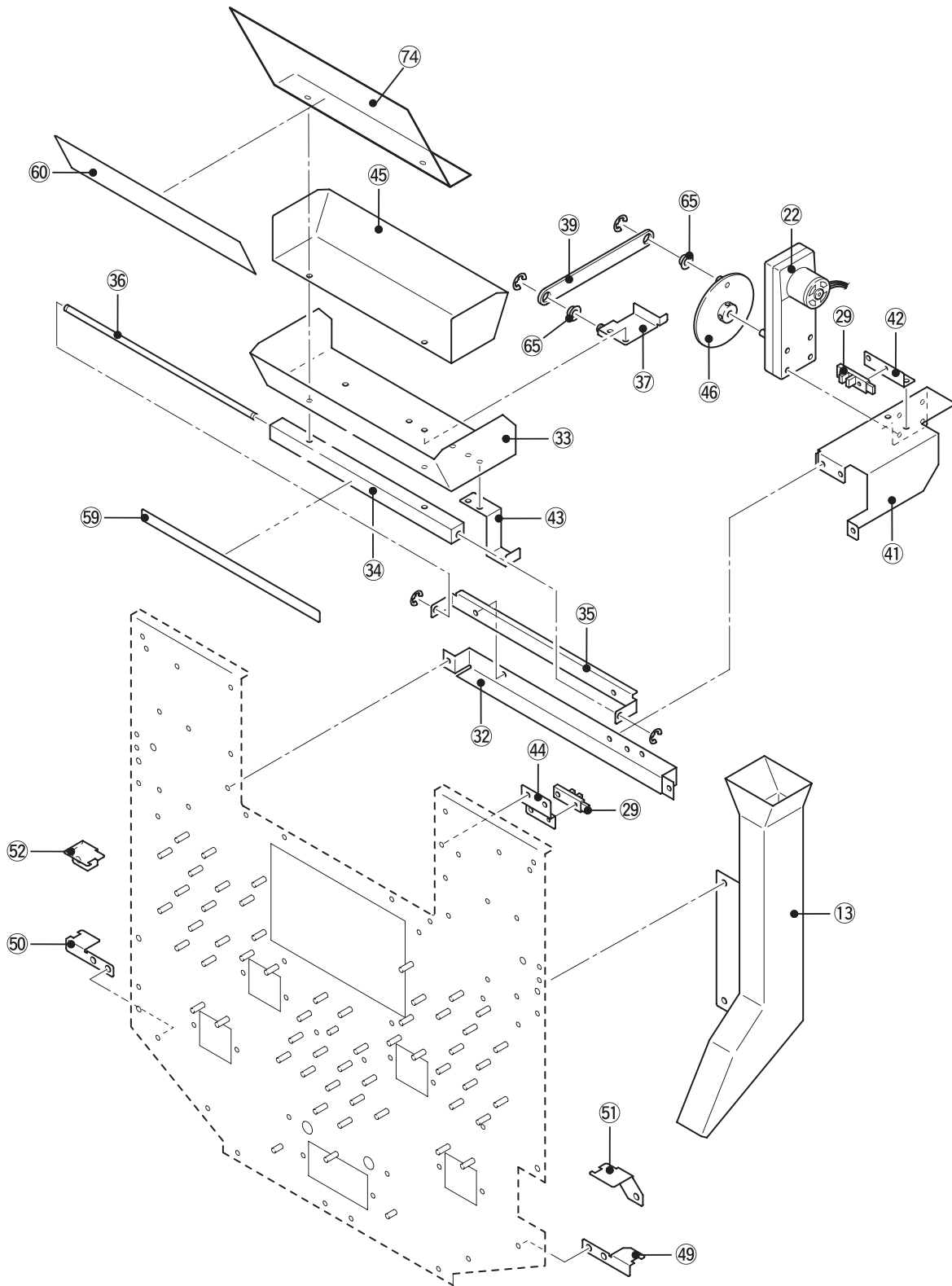
No.	Name	Qty	Type and Rating	Part No.
1	Pusher table	1		XCW-715-670
2	Pusher crank	1		XCW-715-671
3	Pusher base	1		XCW-715-672
4	Pusher motor bracket	1		XCW-715-673
5	Partition L	1		XCW-715-674
6	Partition R	1		XCW-715-675
7	Partition acrylic board L	1		XCW-715-676
8	Partition acrylic board R	1		XCW-715-677
9	Pusher guide bracket	1		XCW-705-484
10	Pusher shaft	2		XCW-705-489
11	Pusher edge	1		XCW-705-491
12	Bearing support	2		XCW-705-492
13	Scraper	2		XCW-705-498
14	Bearing	2	DR-22-H6W1	XCW-103-160
15	Bearing	1	DR-22-B3	XCW-103-026
16	Flanged bushing	4	80F-0805	XCW-104-014
17	Pusher motor	1	IM-F7A 10ZV907	XCW-005-397
18	Gear head	1	7RH1-DZ100	XCW-005-398
19	Nutplate L	1		XCW-705-533
20	Nut plate R	1		XCW-705-534
21	Photosensor	1	EE-SX4009-P1	XCW-000-652

9-6 Panel Assy 1



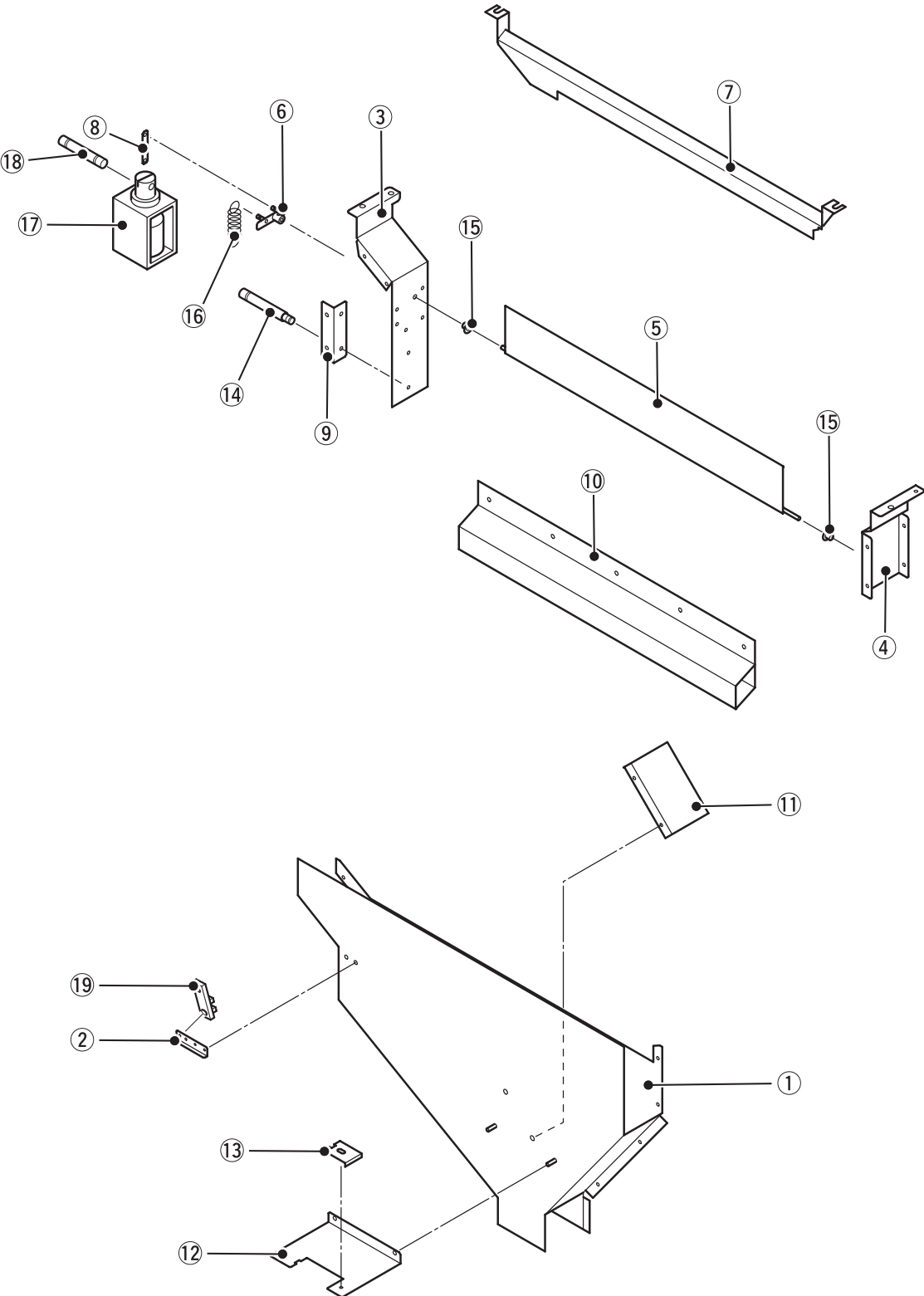
No.	Name	Qty	Type and Rating	Part No.
1	Guide A	1		XCW-715-620
2	Guide B	1		XCW-715-621
3	Guide C	1		XCW-715-622
4	Guide D	2		XCW-715-623
5	Front Panel	1		XCW-715-624
6	Panel bracket L	1		XCW-715-625
7	Panel bracket R	1		XCW-715-626
8	Checker cover 2	1		XCW-715-627
9	Checker base 2	1		XCW-715-628
10	Collar for 5 coins	1		XCW-715-629
12	Panel spacer	3		XCW-715-631
13	Coin guide	1		XCW-715-632
14	Main panel base (UK)	1		XCW-716-923
16	Duct head gear MTG R	1		XCW-715-634
18	Duct stay R	1		XCW-715-636
19	Duct head MTG L	1		XCW-715-637
21	Dust stay L	1		XCW-715-639
22	Jackpot motor	1	TG-47C-VM-500-F046, 24V	XCW-005-396
23	Wiper motor bracket	2		XCW-715-640
24	Wiper block	2		XCW-715-641
25	Wiper arm	2		XCW-715-642
26	Block	2		XCW-715-643
27	Rotary plate	2		XCW-715-644
28	CW checker sheet, large (UK)	1		XCW-716-905
29	Jackpot sensor	2	EE-SX4009-P1	XCW-000-652
30	Checker sensor board	6		XCW-306-418
31	Wiper	2		XCW-715-646
32	Jackpot mounting plate	1		XCW-715-647
33	Coin case	1		XCW-715-648
34	Case bracket (A)	1		XCW-715-649
35	Case bracket (B)	1		XCW-715-650
36	Shaft	1		XCW-715-651
37	Fulcrum bracket	1		XCW-715-652
38	Checker sensor	6	EON05041-701	XCW-000-529
39	Link (A)	1		XCW-715-654
40	LED PC Board (checker)	6		XCW-306-413

9-6 Panel Assy 2



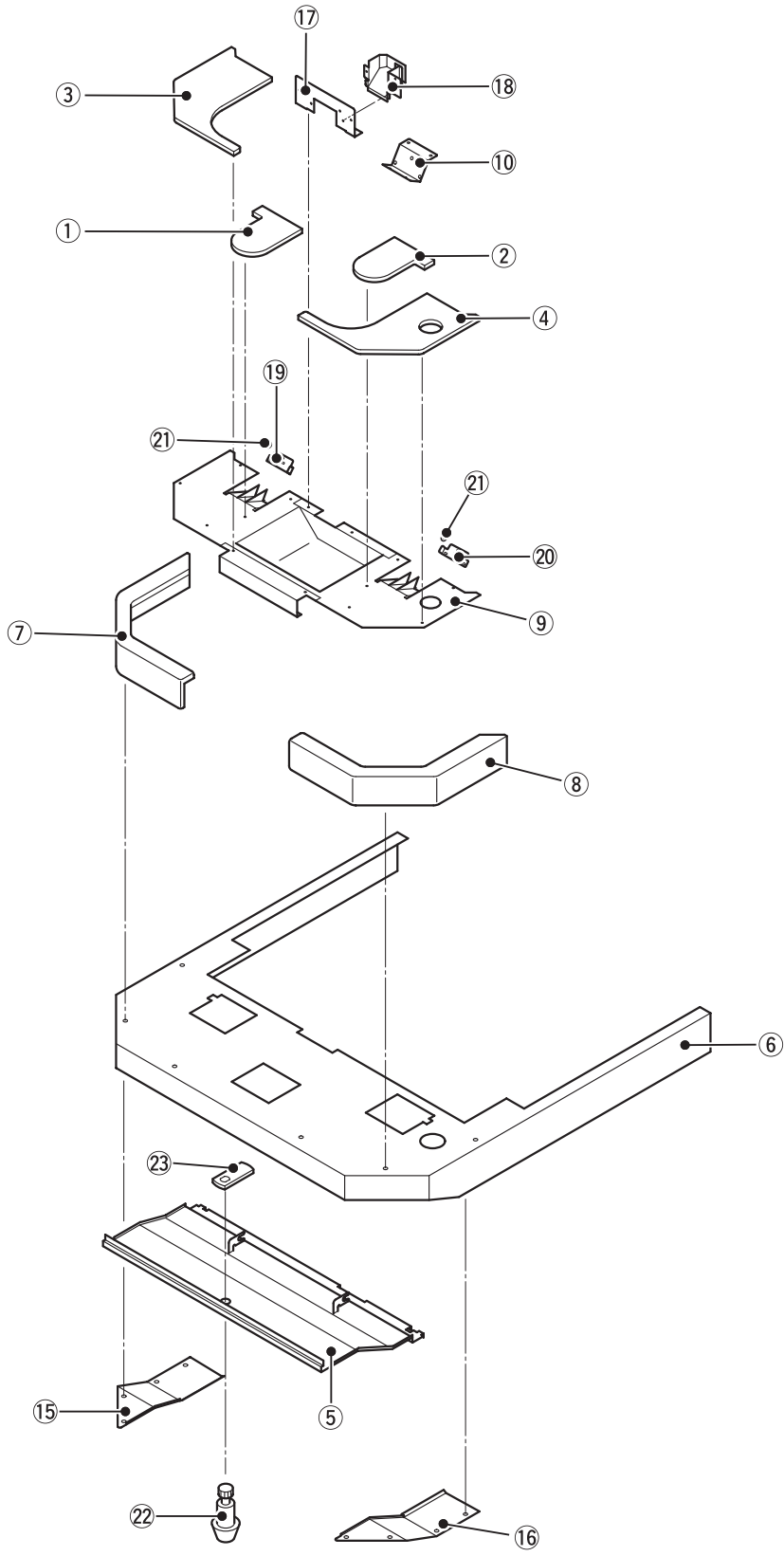
No.	Name	Qty	Type and Rating	Part No.
41	JP motor bracket	1		XCW-715-655
42	Sensor bracket (A)	1		XCW-715-656
43	Sensor detector plate	1		XCW-715-657
44	Sensor mounting plate	1		XCW-715-658
45	Coin box plate	1		XCW-715-659
46	Link (B)	1		XCW-715-660
47	Wiprt shaft L	1		XCW-715-661
48	Wiper shaft R	1		XCW-715-662
49	Dust stopper L	1		XCW-715-665
50	Dust stopper R	1		XCW-715-666
51	Head stopper L	2		XCW-715-667
52	Head stopper R	2		XCW-715-668
54	Checker cover	4		XCW-705-516
55	Checker base	4		XCW-705-517
56	Scraper holder	1		XCW-705-539
57	Checker filter	4		XCW-705-528
58	Scraper	2		XCW-705-498
59	"Congratulations" sticker	1		XCW-715-663
60	JP sticker	1		XCW-715-664
61	Wiper motor	2	D125J62-27	XCW-005-324
63	Resin washer	12	FWSJJ-D6-V3.5-T7	XCW-104-091
64	Spacer	4	SMKB4-5	XCW-101-202
65	Flanged bushing	2	80F-0805	XCW-104-014
66	Flanged bushing	4	80F-0603	XCW-104-005
67	Bearing	2	DR-22-B3	XCW-103-026
70	CW main panel	1		XCW-715-795
71	CW checker sheet, small (UK)	4		XCW-716-904
72	Panel stay	2		XCW-715-630
73	Wiper motor spacer	2		XCW-715-635
74	JP sheet	1		XCW-716-924
75	UK guide A	2		XCW-716-925
76	UK guide B	2		XCW-716-926

9-7 Payout Assy



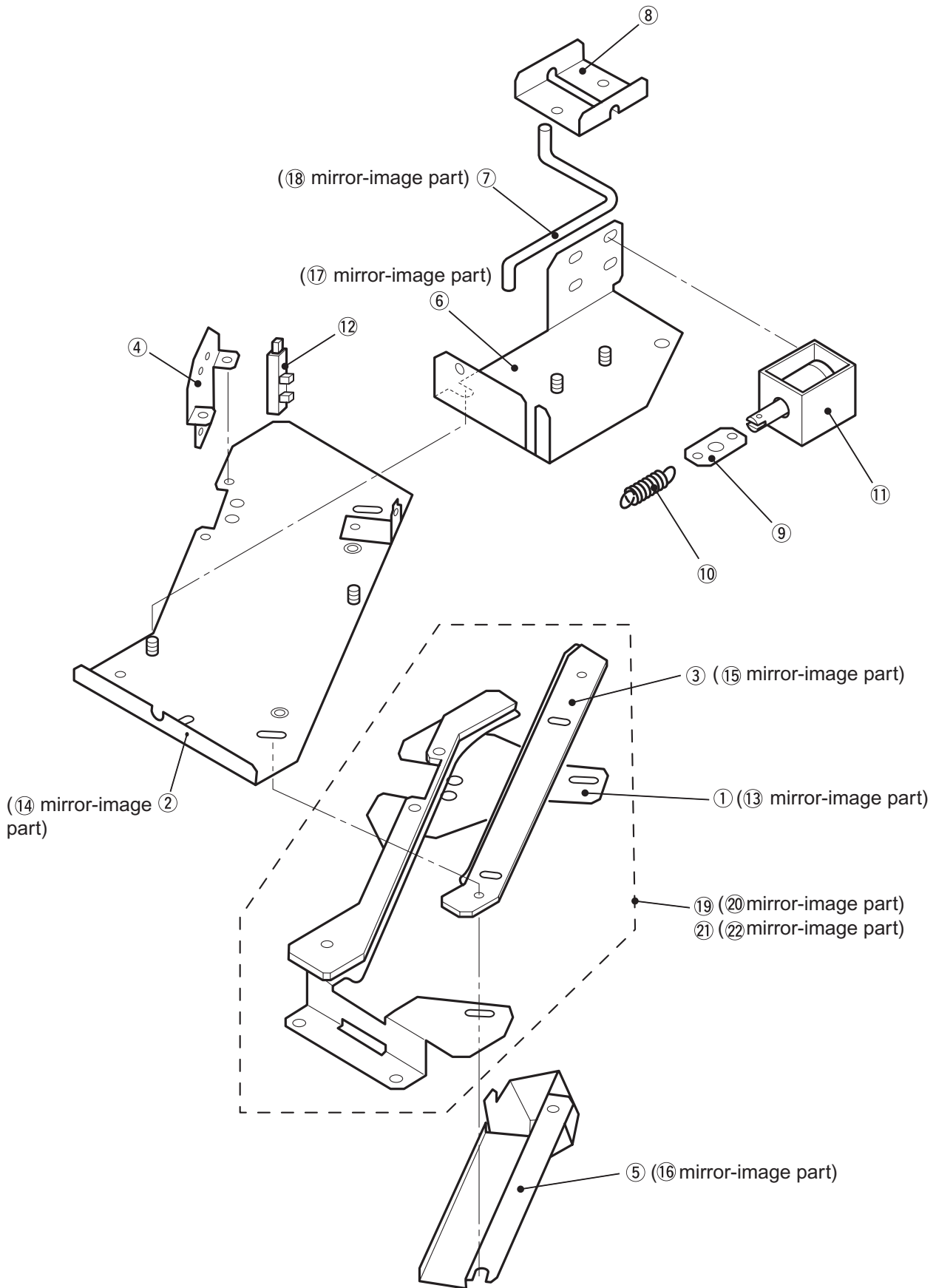
No.	Name	Qty	Type and Rating	Part No.
1	Pusher chute	1		XCW-715-680
2	Bracket 2	1		XCW-715-681
3	Coin IN (L)	1		XCW-715-682
4	Coin IN (R)	1		XCW-715-683
5	Shutter	1		XCW-715-684
6	Shutter boss	1		XCW-715-685
7	Shutter guide (3)	1		XCW-715-686
8	Solenoid bracket (A)	1		XCW-715-687
9	Solenoid bracket (B)	1		XCW-715-688
10	Coin IN jack	1		XCW-715-689
11	Pusher divider	1		XCW-715-690
12	Duct base	1		XCW-715-691
13	Stopper	1		XCW-715-692
14	Panel post	1	BSPO 3-30	XCW-104-092
15	Flanged bushing	2	80F-0605	XCW-225-100
16	Tension spring	1	AWU5-30	XCW-105-176
17	Payout solenoid	1	TDS-16B-423	XCW-004-644
18	Solenoid shaft	1		XCW-715-669
19	Photosensor	1	EE-SX4009-P1	XCW-000-652

9-8 Armrest Assy



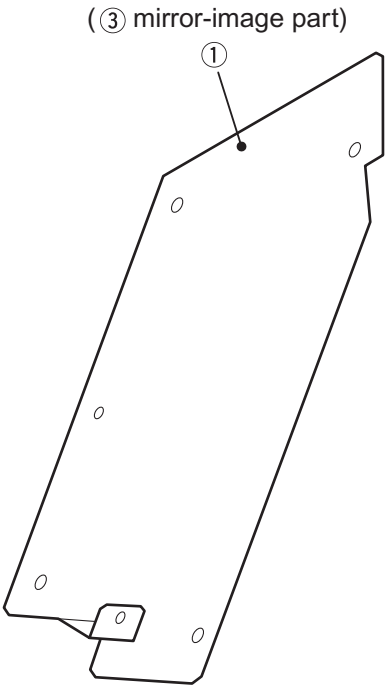
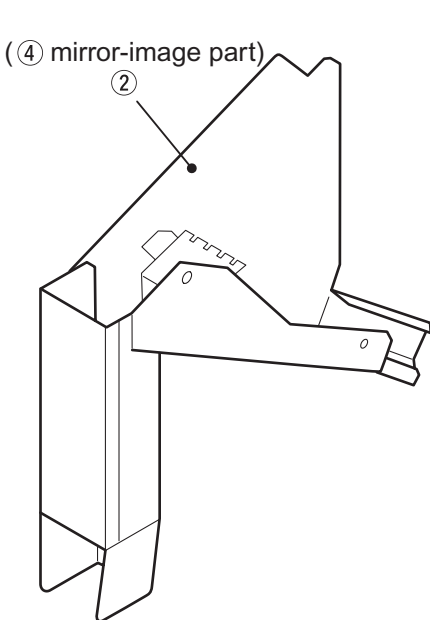
No.	Name	Qty	Type and Rating	Part No.
1	Tray acrylic board AL	1	(Preinstalled to acrylic support 1)	XCW-715-720
2	Tray acrylic board AR	1	(Preinstalled to acrylic support 2)	XCW-715-721
3	Tray acrylic board BL	1	(Preinstalled to acrylic support 3)	XCW-715-722
4	Tray acrylic board BR	1	(Preinstalled to acrylic support 4)	XCW-715-723
5	Under panel (UK)	1		XCW-716-929
6	Armrest base	1		XCW-715-715
7	Armrest L	1		XCW-715-716
8	Armrest R	1		XCW-715-717
9	Coin tray	1		XCW-715-718
10	Enter panel	2		XCW-715-719
15	Anta panel 2	1		XCW-715-724
16	Anta panel 3	1		XCW-715-725
17	WIN bracket	1		XCW-715-726
18	WIN box	1		XCW-715-727
19	Coin adjuster L	1		XCW-705-570
20	coin adjuster R	1		XCW-705-571
21	Button washer	2		XCW-705-572
22	C-701 cam lock	1	TL-96-1	XCW-101-196
23	Cam for C-701 cam lock	1	TL-96K-6	XCW-101-197

9-9 Coin Selector (L), (R) Assys



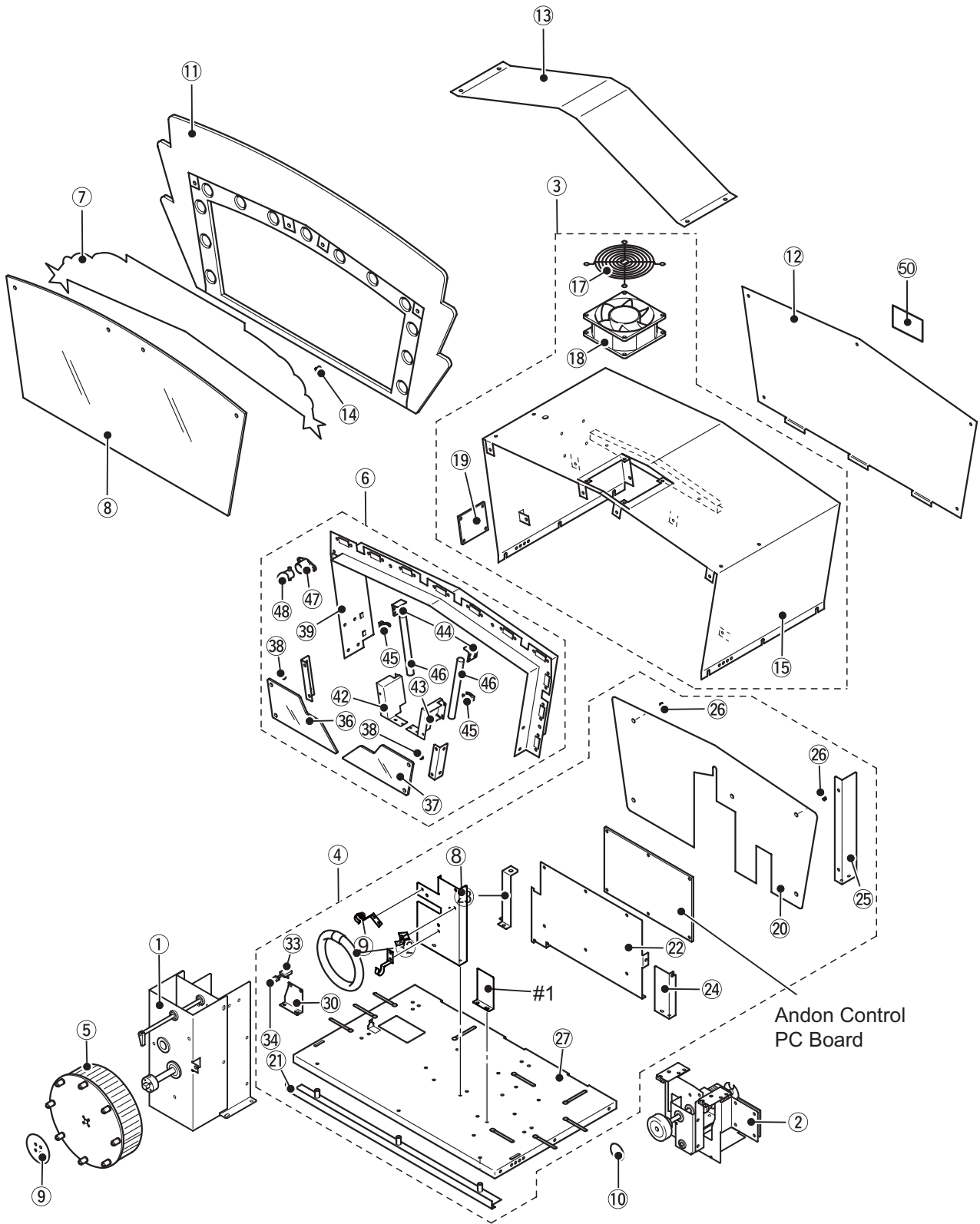
No.	Name	Qty	Type and Rating	Part No.
1	Selector base (L)	1		XCW-715-730
2	Upper plate (L)	1		XCW-705-581
3	Adjuster plate (L)	1		XCW-715-731
4	Twin sensor holder	2		XCW-705-583
5	Coin ~OUT (L)	1		XCW-705-584
6	Lock-out base (L)	1		XCW-705-585
7	Lock-out pin (L)	1		XCW-705-586
8	Pin holder	2		XCW-705-587
9	Joint plate	2		XCW-705-588
10	Sping	2		XCW-105-145
11	Lock-out solenoid	2	TDS-06A-4025	XCW-004-627
12	Coin sensor	4	KI1300-AA07	XCW-000-601
13	Selector base (R)	1		XCW-715-732
14	Upper plate (R)	1		XCW-705-591
15	Adjuster plate (R)	1		XCW-715-733
16	Coin OUT (R)	1		XCW-705-593
17	Lock-out base (R)	1		XCW-705-594
18	Lock-out pin (R)	1		XCW-705-595
19	Selector base set (L)	1	2p set containing parts No.1 and No. 3	XCW-716-940
20	Selector base set (R)	1	2p set containing parts No.13 and No. 15	XCW-716-943
21	Selector base set (L)	1	10p set containing parts No.1 and No. 3	XCW-716-941
22	Selector base set (R)	1	10p set containing parts No.13 and No. 15	XCW-716-944
23	Selector base set (L)	1	Euro 20c set containing parts No.1 and No. 3	XCW-716-942
24	Selector base set (R)	1	Euro 20c set containing parts No.13 and No.15	XCW-716-945
	Selector Assy (L)	1	2p	XCW-716-946
	Selector Assy (R)	1	2p	XCW-716-949
	Selector Assy (L)	1	10p	XCW-716-947
	Selector Assy (R)	1	10p	XCW-716-950
	Selector Assy (L)	1	Euro 20c	XCW-716-948
	Selector Assy (R)	1	Euro 20c	XCW-716-951

9-10 Coin Divider (L), (R) Assys



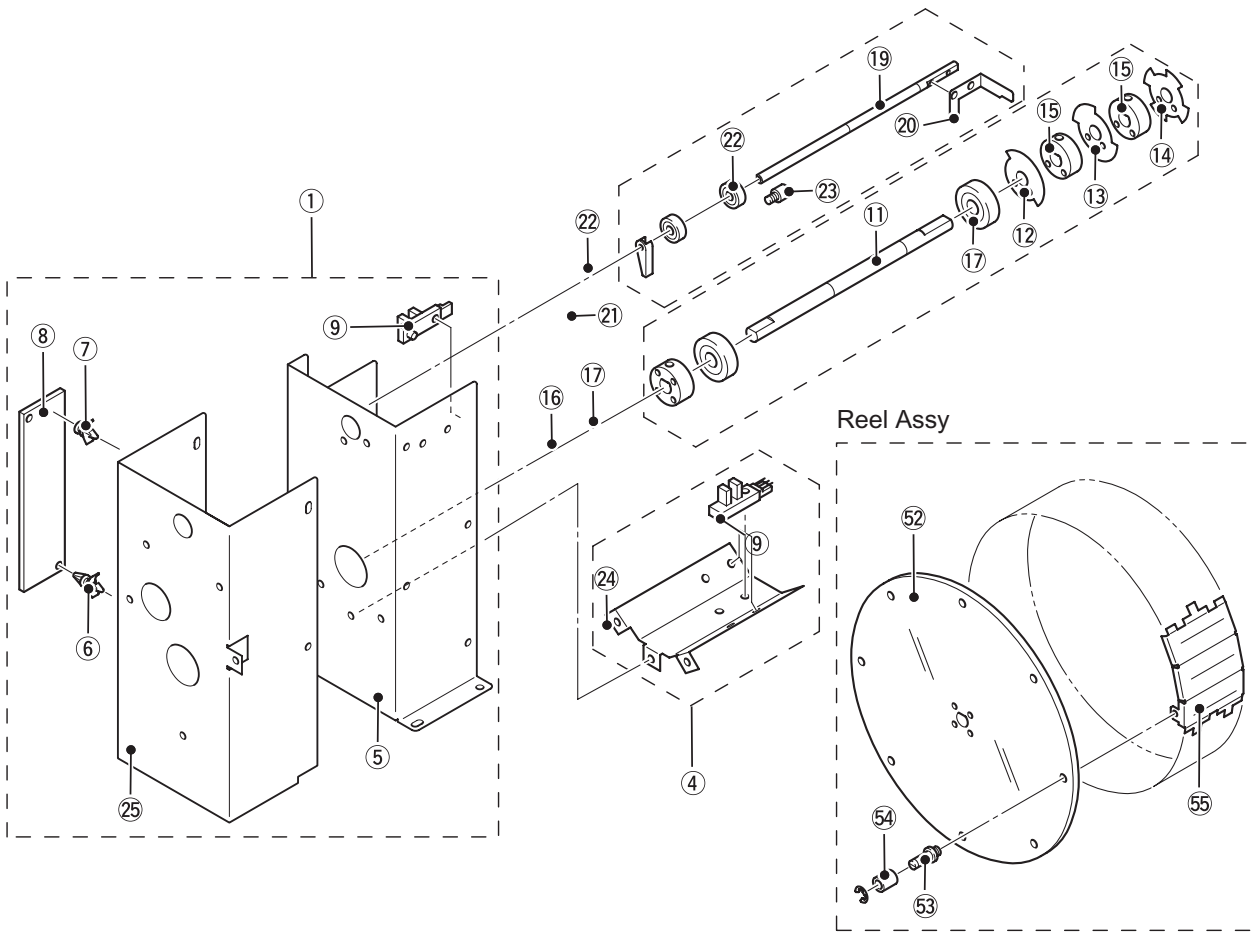
No.	Name	Qty	Type and Rating	Part No.
1	Divider base (L) (UK)	1		XCW-716-930
2	Slope base (L) (UK)	1		XCW-716-931
3	Divider base (R) (UK)	1		XCW-716-932
4	Slope base (R) (UK)	1		XCW-716-933

9-11 Andon Assy - 1

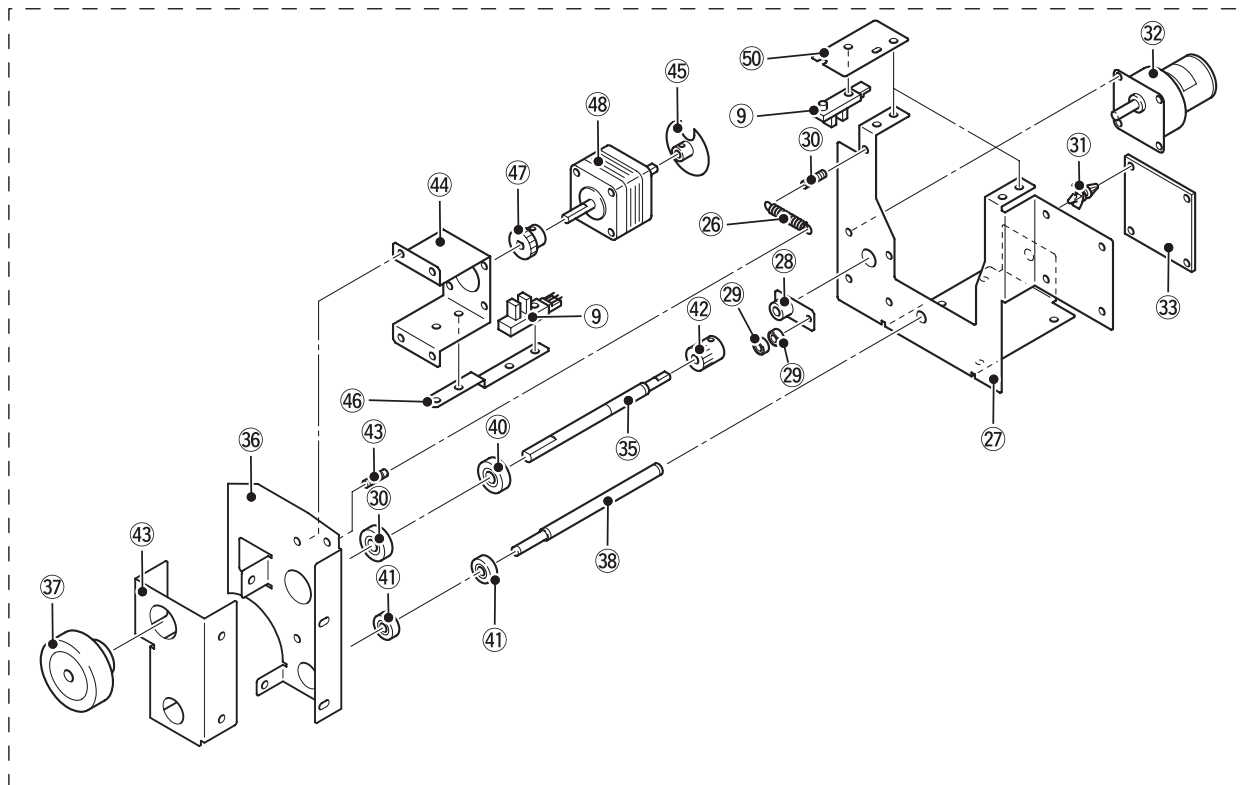


No.	Name	Qty	Type and Rating	Part No.
1	Drum Assy	1		-----
2	Roller Assy	1		-----
3	Box Assy	1		
4	Base Assy	1		
5	Reel Assy	1		
6	Lamp Assy	1		
7	CW top sticker	1		XCW-715-800
8	CW Andon panel A	1		XCW-715-801
9	CWD plate sticker	1		XCW-715-802
10	CWD roller sticker	1		XCW-715-803
11	Upper acrylic board 1	1		XCW-715-423
12	Upper backplate	1		XCW-715-424
13	Fan cover	1		XCW-715-425
14	Collar 2	4		XCW-715-426
15	Upper main box	1		XCW-715-460
17	Finger guard	1	F120UL guard	XCW-005-391
18	Axial fan	1	4715MS+10T-B50-B00	XCW-005-209
19	Lamp PC Board	1	NTM-004	XCW-306-682
20	CW Andon panel B	1		XCW-715-855
21	Upper front rail	1		XCW-715-472
22	Upper PC board bracket	1		XCW-715-473
23	Fulcrum bracket	1		XCW-715-474
24	Circuit board stopper	1		XCW-715-475
25	Middle acrylic bracket	2		XCW-715-476
26	Collar 1	5		XCW-715-477
27	Upper main base (CW)	1		XCW-715-856
30	W base	1		XCW-715-859
32	Fluorescent lamp	1	FHC-13ED	XCW-002-462
33	Wedge lamp socket	2	WBS1010T	XCW-002-468
34	Wedge lamp	2	T10WB C2F24V 3W	XCW-002-082
36	CW side acrylic board L	1		XCW-715-870
37	CW side acrylic board R	1		XCW-715-871
38	Collar 1	4		XCW-715-477
39	S lamp bracket	1		XCW-715-495
42	Ray bracket (L)	1		XCW-715-874
43	Ray bracket (R)	1		XCW-715-875
45	Rod holder	4	A-10681	XCW-101-137
46	WIN lamp	2	REIL-180-ASD1	XCW-002-464
47	Lamp socket	13	BA1505S	XCW-002-175
48	Step-up lamp	13	A1210DC12V	XCW-002-461
49	Warning sticker (High Voltage A)	2		XCW-461-545
50	Warning sticker (Maintenance B)	1		XCW-461-539

9-12 Andon Assy - 2



Roller Assy



No.	Name	Qty	Type and Rating	Part No.
1	Drum Base Assy	1		
4	Drum Sensor Assy	1		
5	D base	1		XCW-715-805
6	Circuit board spacer	2	SPLSN-6	XCW-104-093
7	Circuit board spacer	2	SPLSN-6	XCW-104-093
8	Inverter Assy	1	FIK100-HF 13L-U4HUB	XCW-002-470
9	Photosensor	7	EE-SX4009-P1	XCW-000-652
11	D shaft	1		XCW-715-811
12	Disc A	1		XCW-715-812
13	Disc B	1		XCW-715-813
14	Disc C	1		XCW-715-814
15	Disc collar	2		XCW-715-815
16	D set	1		XCW-715-816
17	Bearing	2	6200ZZNR	XCW-103-178
19	S shaft	1		XCW-715-821
20	S bracket	1		XCW-715-822
21	S lever	1		XCW-715-823
22	Bearing	2	F606ZZ	XCW-103-179
23	Urethane pusher	2	USLL8	XCW-104-094
24	D bracket	1		XCW-715-825
25	D base 2	1		XCW-715-872
26	Tension spring	1	E628	XCW-105-177
27	R base	1		XCW-715-830
28	R cam	1		XCW-715-831
29	Bearing	2	623ZZ	XCW-103-180
30	Spring post	2	BSP04-15	XCW-104-095
31	Circuit board spacer	4	SPLSN6	XCW-104-093
32	DC motor	1	TG-47A-AG-750-F037	XCW-005-394
33	Stepping PC Board	1	NTM-003B	XCW-306-681
35	R shaft	1		XCW-715-836
36	R plate	1		XCW-715-837
37	R roller	1		XCW-715-838
38	P shaft	1		XCW-715-839
40	Bearing	2	F608ZZ	XCW-103-148
41	Bearing	2	F606ZZ	XCW-103-181
42	Spur gear	1	GEAB0.8-15-7-6	XCW-108-062
43	R plate 2	1		XCW-715-841
44	R bracket	1		XCW-715-851
45	R disc	1		XCW-715-852
46	R sensor 1	1		XCW-715-853
47	Spur gear	1	GEAB0.8-18-5-5	XCW-108-063
48	Steppin motor	1	KH42HM2R031	XCW-005-395
50	R sensor 1	2		XCW-715-854
52	CW roulette acrylic board	1		XCW-715-861
53	D pin	8		XCW-715-862
54	D roller	8		XCW-715-863
55	D slit	8		XCW-715-864

10. MACHINE DISPOSAL

NOTICE

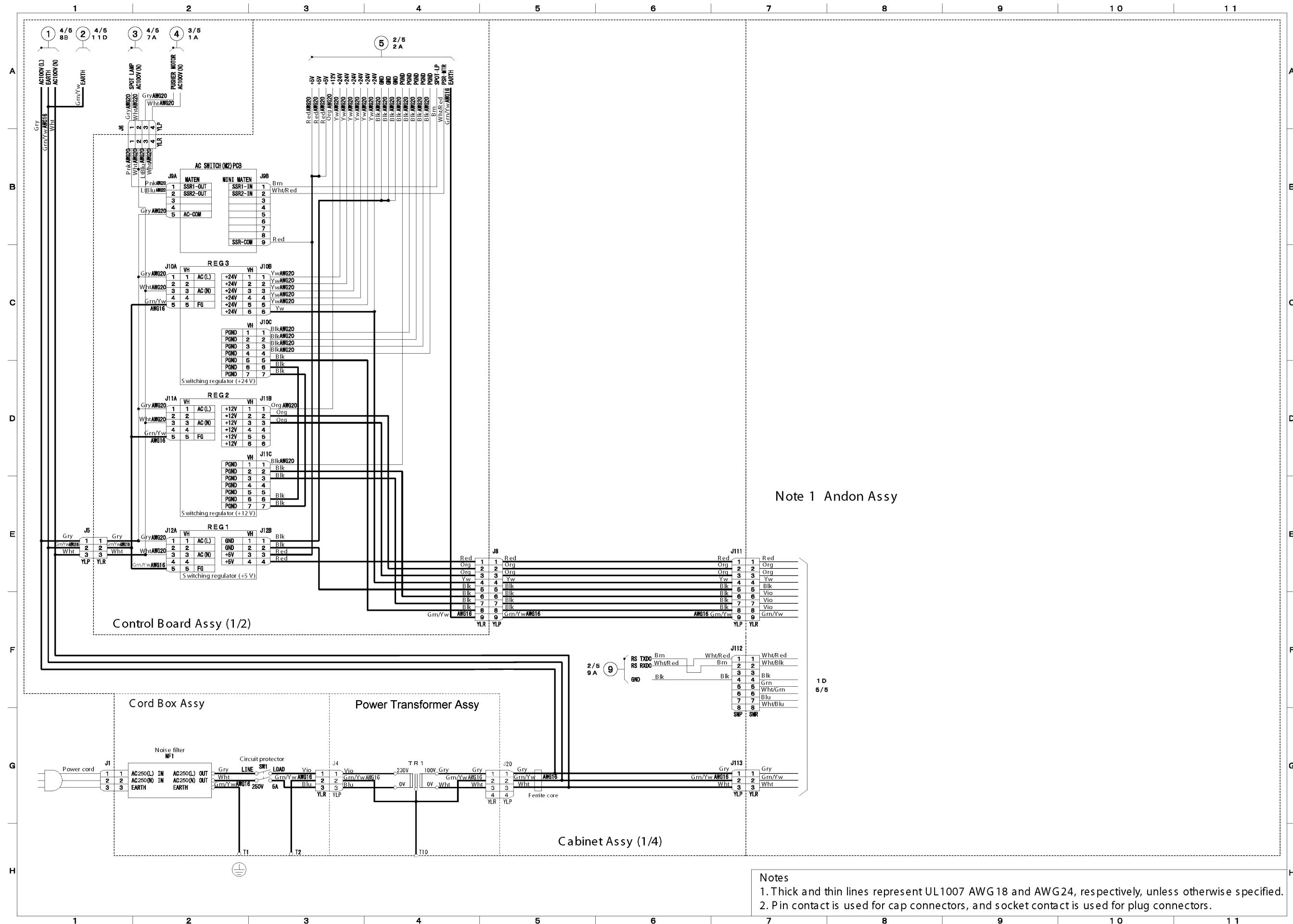
Compliance with WEEE regulations

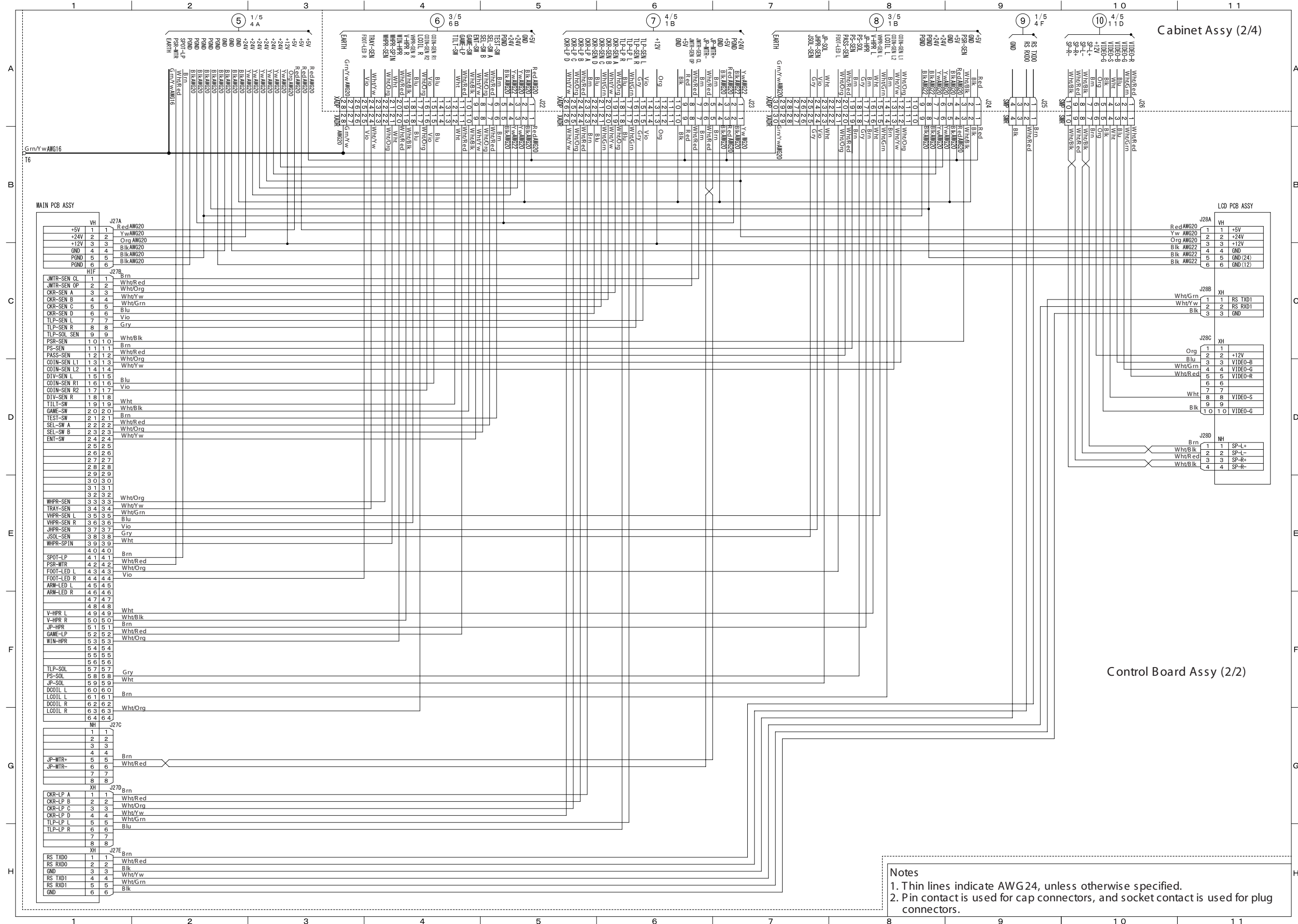
The machine must be collected, transported and discarded in accordance with the local laws and regulations.

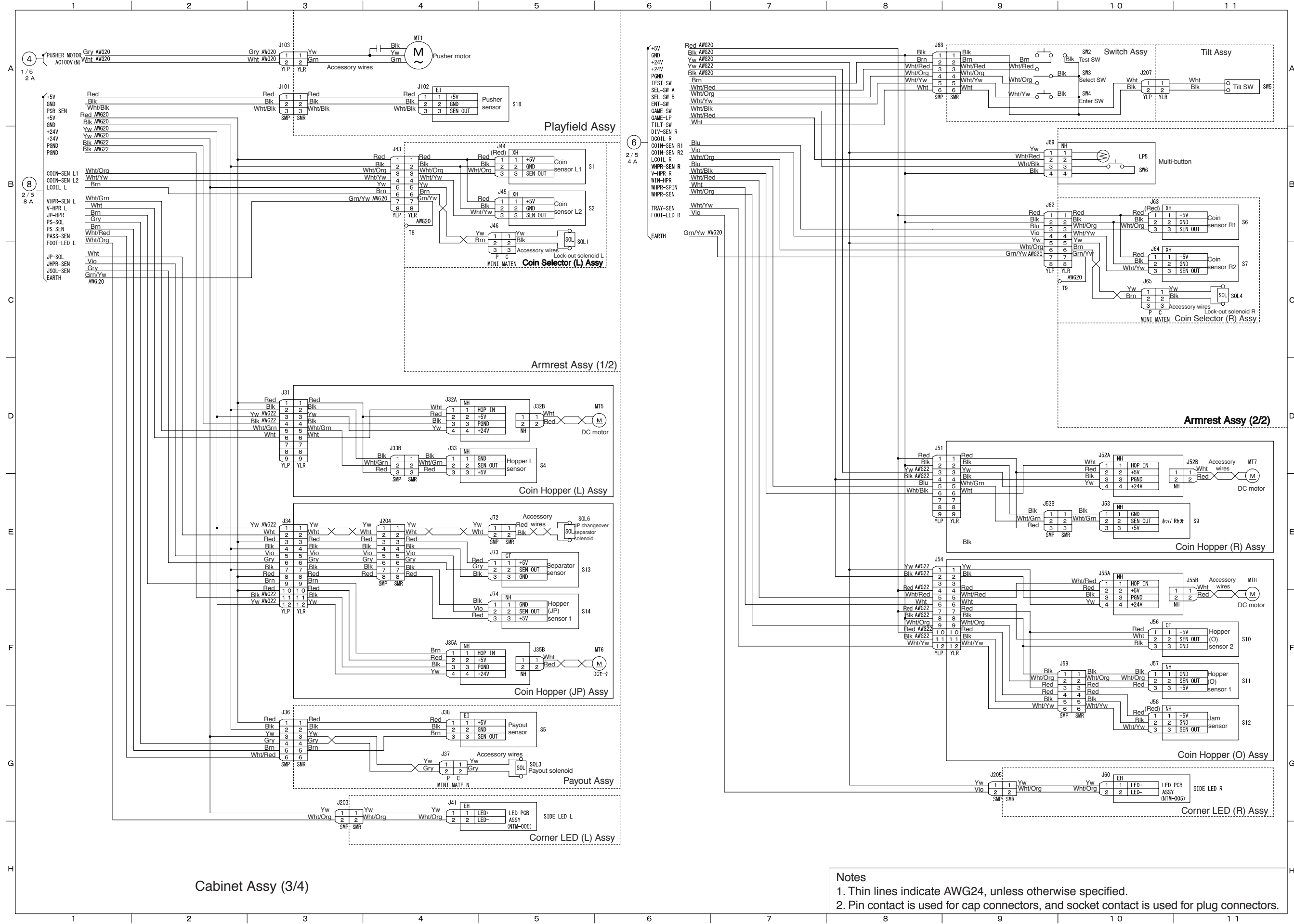
When entrusting a third party to collect, transport and discard the machine, ensure that they are authorised to do so.

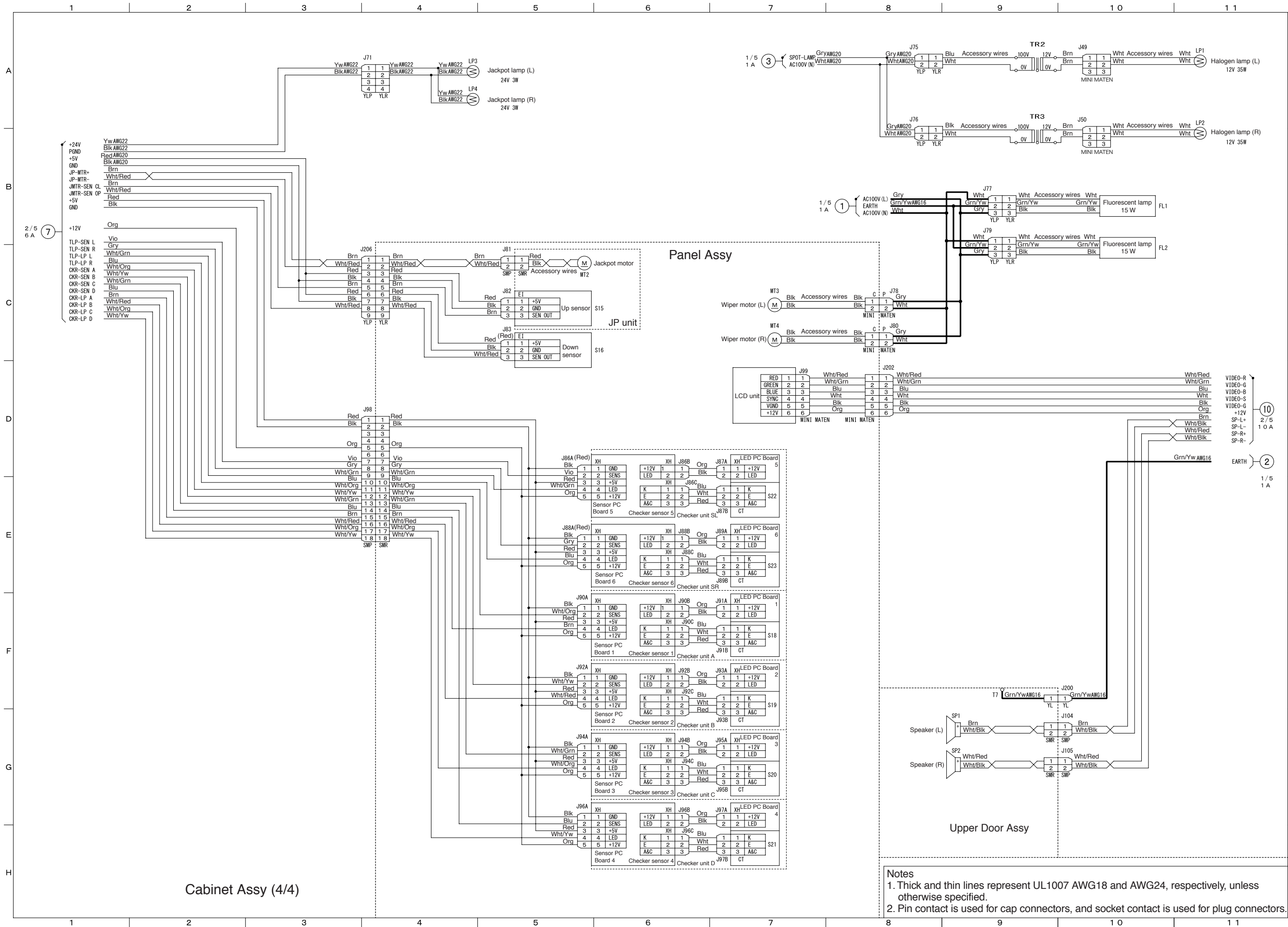
11. WIRING DIAGRAMS

(1/5)

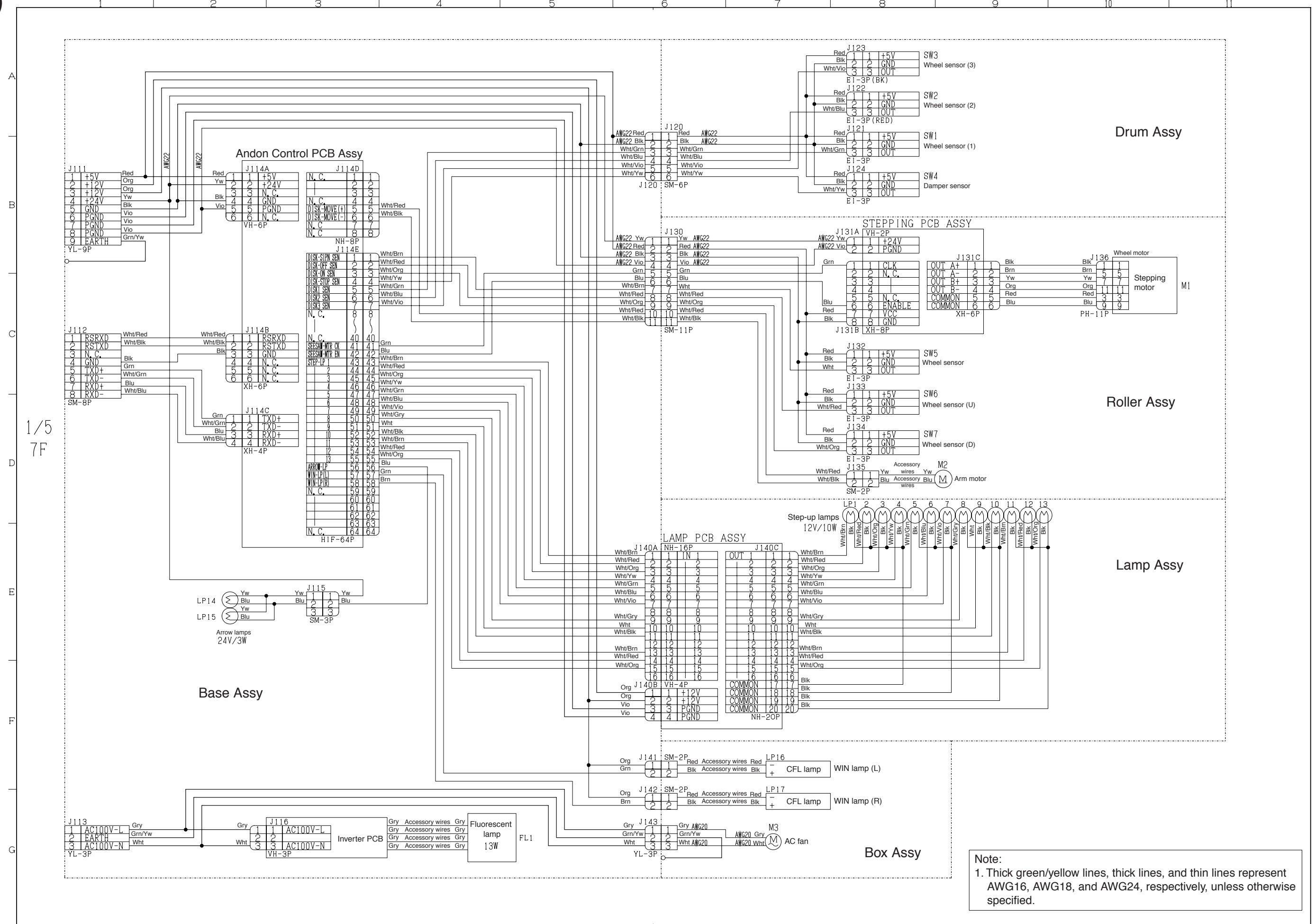








Notes
 1. Thick and thin lines represent UL1007 AWG18 and AWG24, respectively, unless otherwise specified.
 2. Pin contact is used for cap connectors, and socket contact is used for plug connectors.



Note:
 1. Thick green/yellow lines, thick lines, and thin lines represent AWG16, AWG18, and AWG24, respectively, unless otherwise specified.

Copies of Namco Game Manuals can be downloaded from our website:
www.namco.co.uk under Components Distribution

For all Parts or Technical Support contact:

Brent Electronic,
Namco House,
Units 7-8, Acton Park Estate,
The Vale,
London. W3 7QE

www.brentelectronic.co.uk

For Technical Support, Warranty and

Advance Replacement Parts:-  +44 (0) 20 8324 6120

For Consumable Parts:-  +44 (0) 20 8324 6102

Fax for both:-  +44 (0) 20 8324 6126