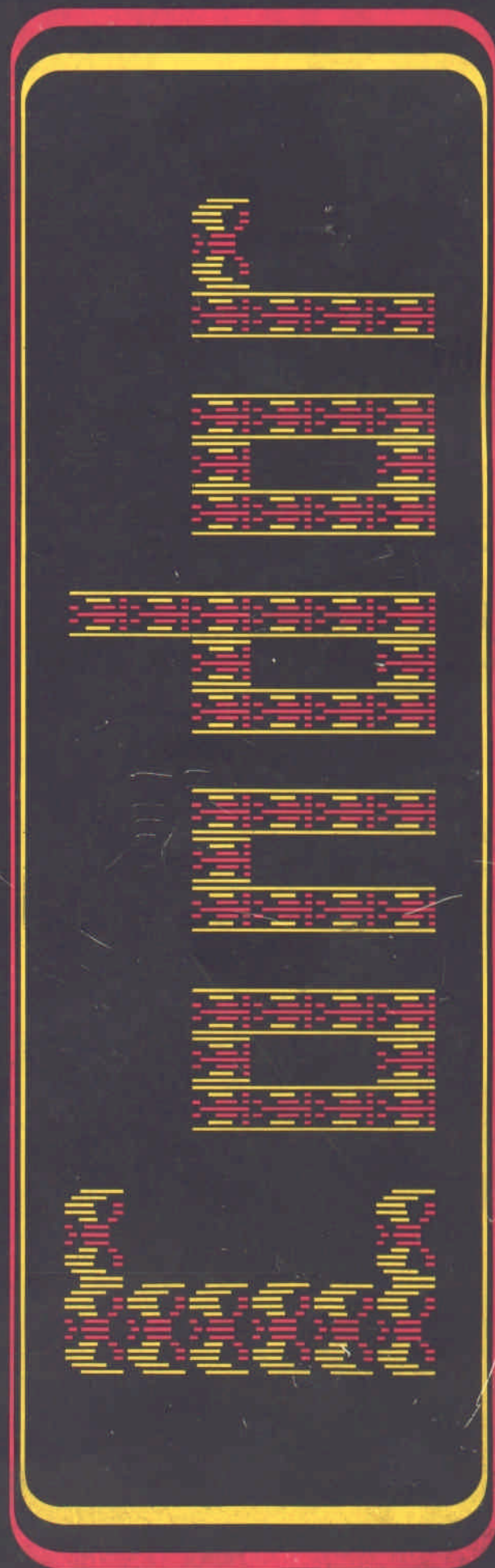


# Manuale dell' operatore

PRODOTTO DA  **sidam**  
TORINO - ITALY

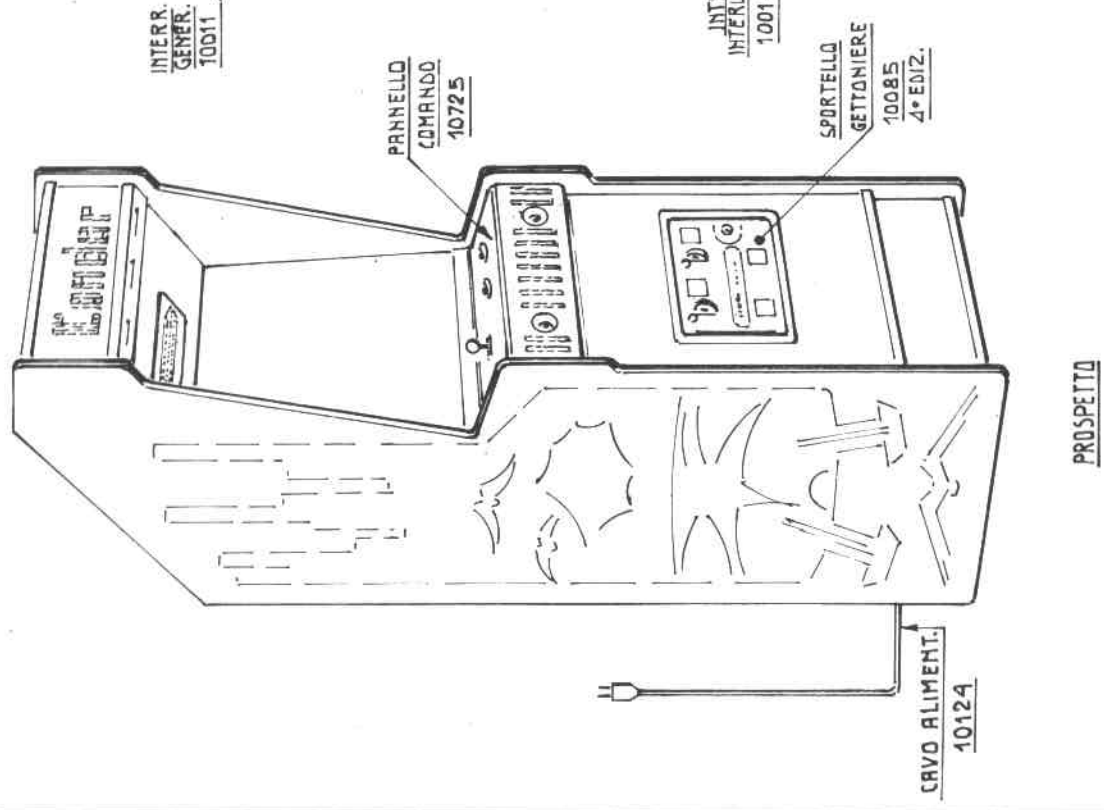
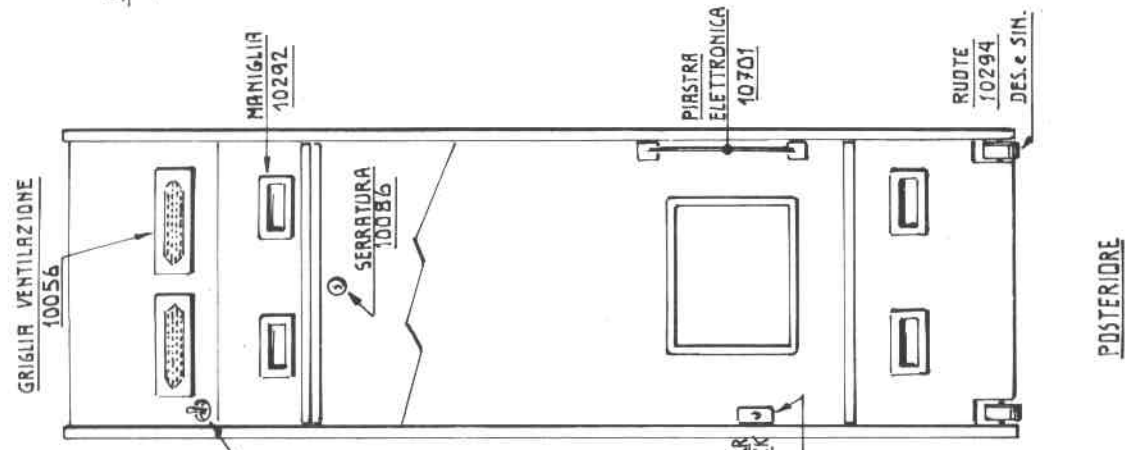
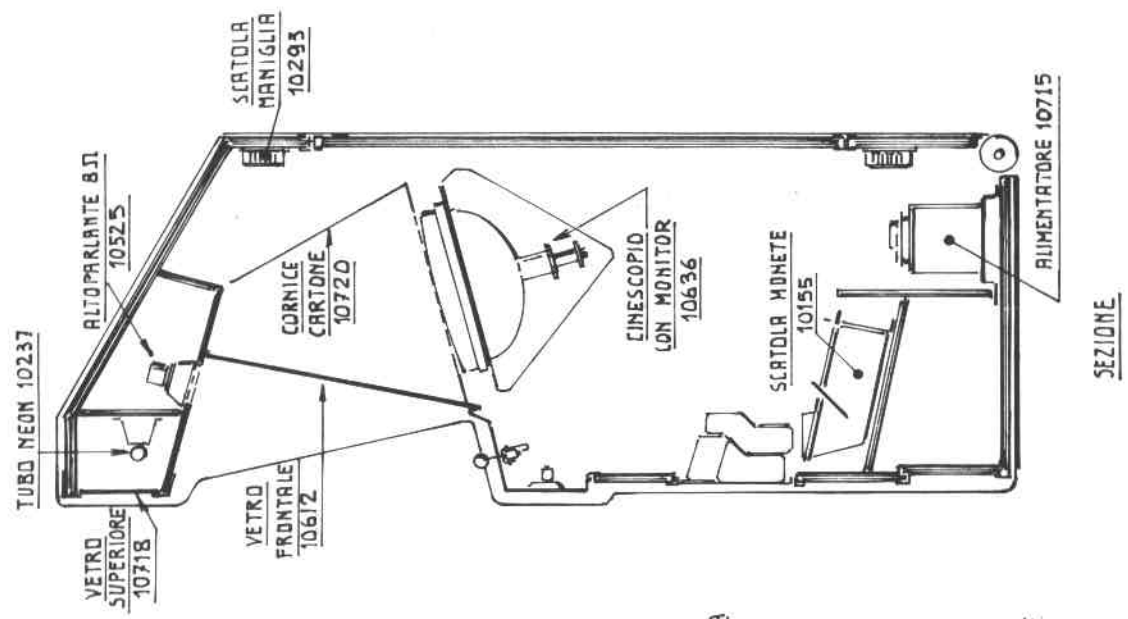


# SPARE PARTS

Disegno	Tav.	Descrizione	Disegno	Tav.	Descrizione
4551	2	Tramoggia	10175	8	Molle
4553	2	Sportello ricupero monete	10176	8	Dadi Pal M16
4570B	2	Microinterruttore gettoniera	10177	8	Gruppi completi con lamella
4950	2	Selettore moneta compl.	10237	1	Lampada neon
4952	2	Comando ricupero compl.	10275	4	Portafusibili da pannello
4960	2	Canale B completo	10276	4	Fusibili ritardati 3A
10011	1	Interruttore ON-OFF	10281	8	Microinterruttori con leva sagomata
10015	1	Interruttore interlock	10292	1	Maniglie per mobile
10016	8	Microinterruttore pulsante	10293	1	Reti coprimano e antitopo
10022	4	Filtro rete	10294	1	Coppia ruote
10025	4	Connettore 3 vie fisso Burndy	10450	8	Complessivo comando leva
10026	4	Connettore 6 vie fisso Burndy	10451	8	Castello
10049	8	Custodia micro	10452	8	Corpo centrale
10050	8	Pulsante trasparente	10453	8	Perno centrale
10051	8	Ghiera esterna	10454	8	Pomello comando
10054	8	Dadi Pal 12 x 1	10455	8	Perni trasversali inox
10056	1	Reti altoparlante	10456	8	Perni rotazione corpo
10074	2	Complessivo scatola illuminazione	10458	8	Molle
10075	2	Scatole illuminazione	10459	8	Rondella di protezione di alluminio
10076	2	Finestre trasparenti	10460	8	Tubetti
10079	2	Ganci scatola illuminazione	10462	8	Distanziale ausiliario
10080	2	Introduttori moneta	10517	2	Lampadina pisello
10081	2	Pacco lamelle tilt	10525	1	Altoparlante 8 ohm
10082	2	Contatori	10599	8	Cerniera unificata
10083	2	Serratura sportello	10609	4	Piastra supporto alimentatore
10085	2	Sportello completo	10610	4	Trasformatore per monitor
10086	1	Serratura sportello mobile	10612	1	Vetro grande (510 x 538)
10097	4	Fusibili 5A	10636	1	Monitor completo Helectrohome
10098	4	Portafusibili per circuito stampato	10651	2-3	Complessivo circuito restart
10099	4	Cappucci portafusibili	10701	1	Piastra elettronica completa
10124	1	Cavo alimentazione	10712	4	Piastre alimentatore
10128	4	Trasformatore alimentazione	10713	4	Trasformatore unico
10132	4	Connettore 22 vie semplice	10714	4	Piastra supporto alimentatore
10135	4	Protezioni portafusibili	10715	4	Complessivo alimentatore
10152	8	Complessivo micro start	10718	1	Vetro piccolo (538 x 189)
10155	1	Scatola monete	10720	1	Cartoncino cinescopio
10170	8	Corpo pulsante	10721	7	Pettine principale
10171	8	Staffe sostegno lamelle	10722	3-7	Pettine sportello gettoniera
10172	8	Boccole spessore	10723	7	Pettine pannello comando
10173	8	Pulsante	10725	8	Complessivo pannello comando
10174	8	Pacchi lamelle in chiusura	10726	8	Pannello lamiera

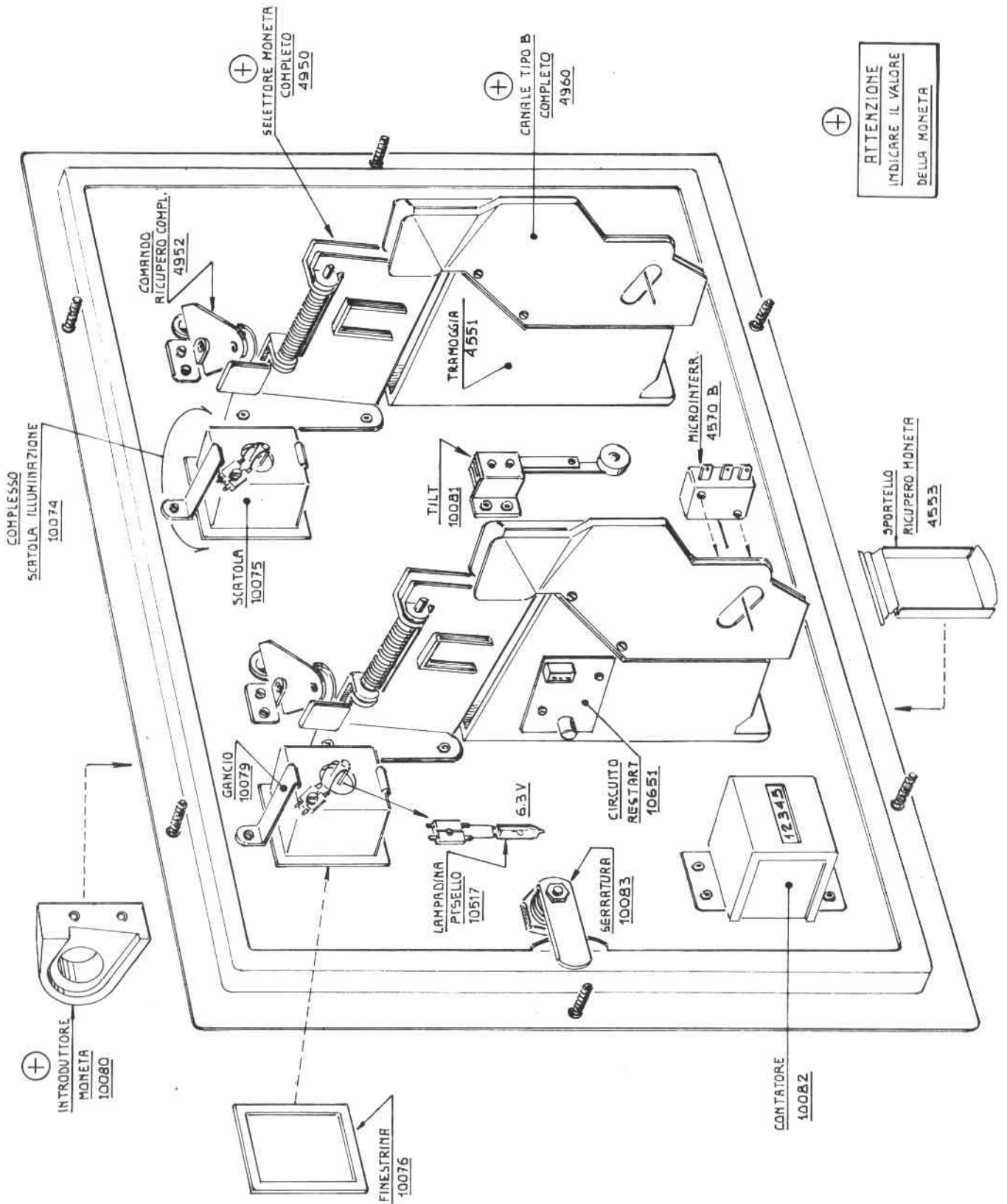
CONDOR

VISTA COMPLESSIVA

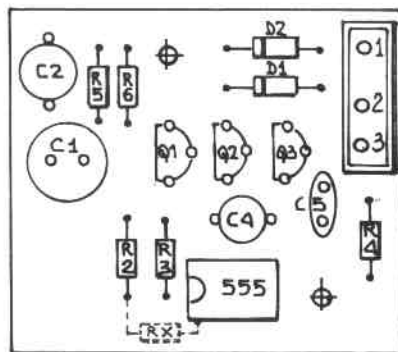
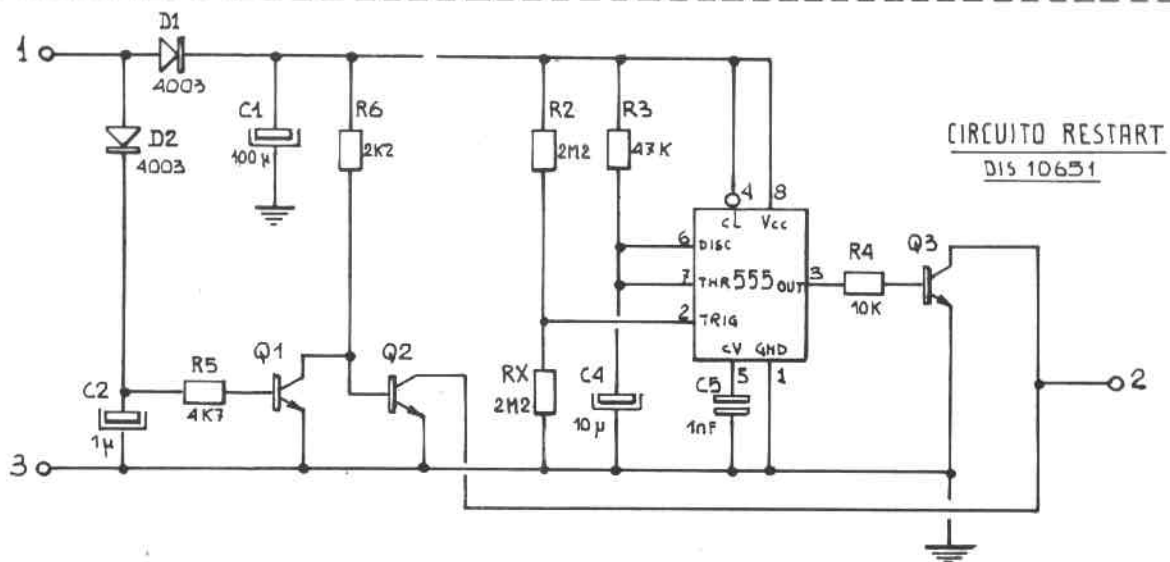
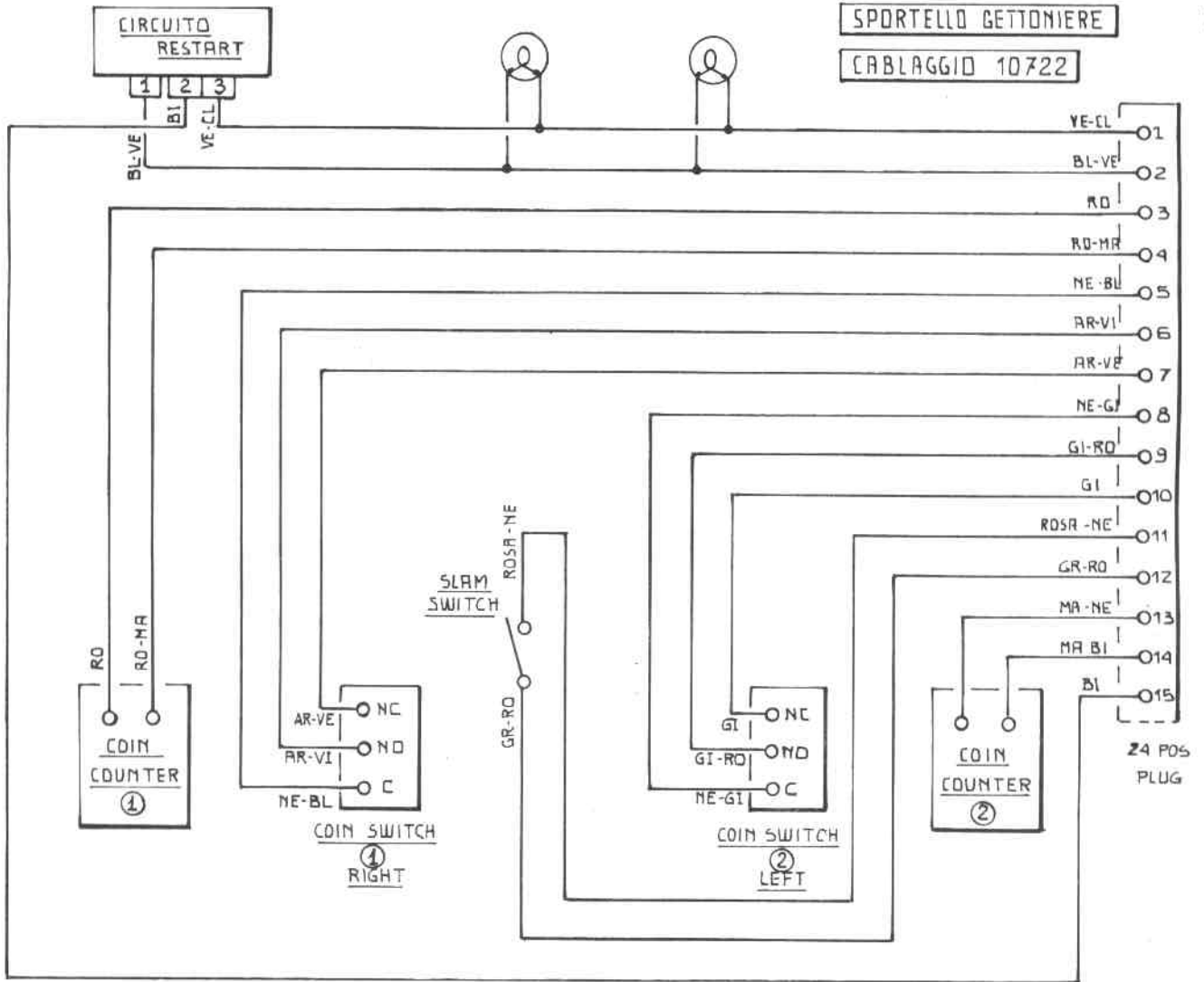


**SPORTELLO GETTONIERE**

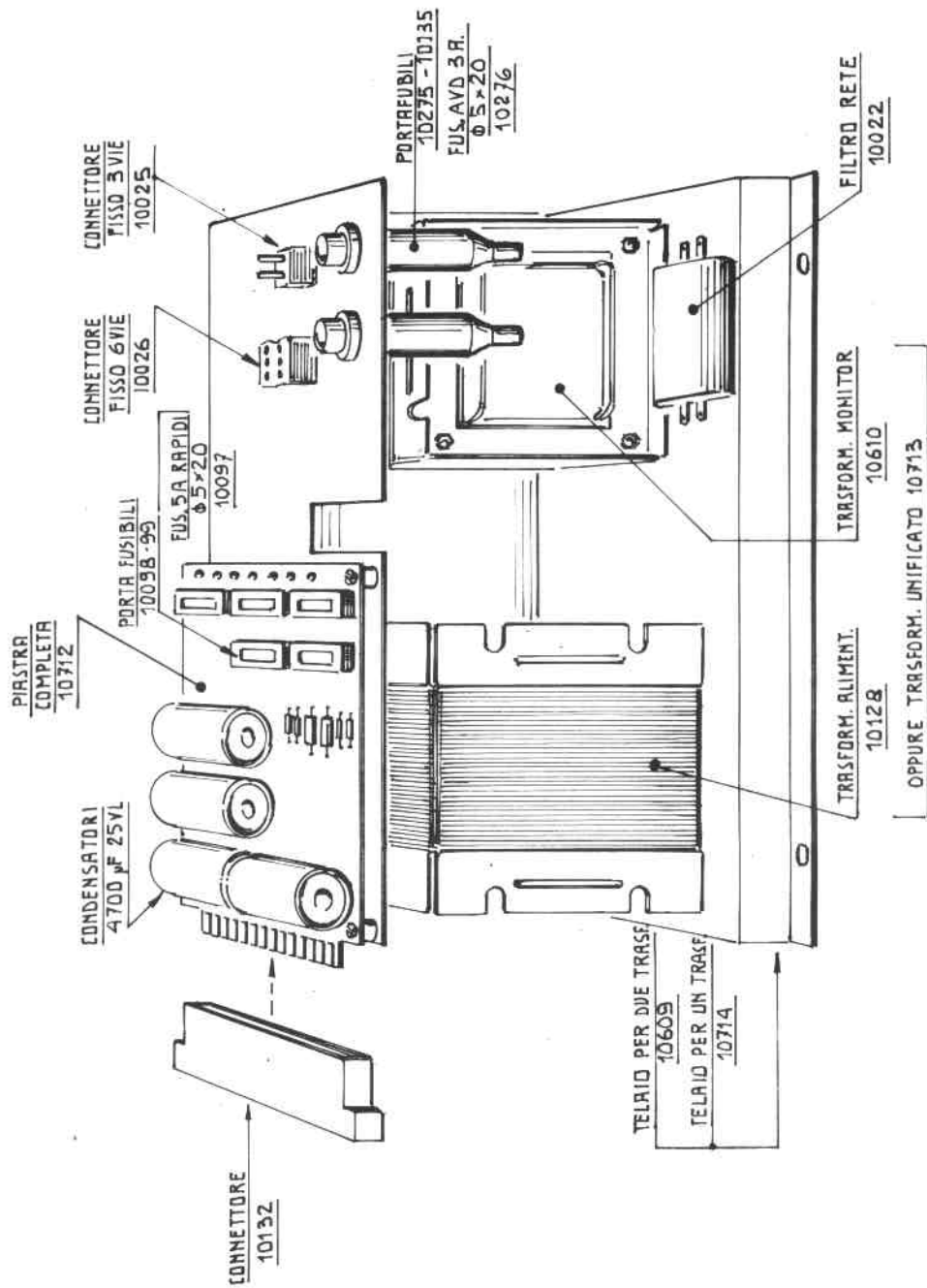
DIS 10085-4ª EDIZIONE



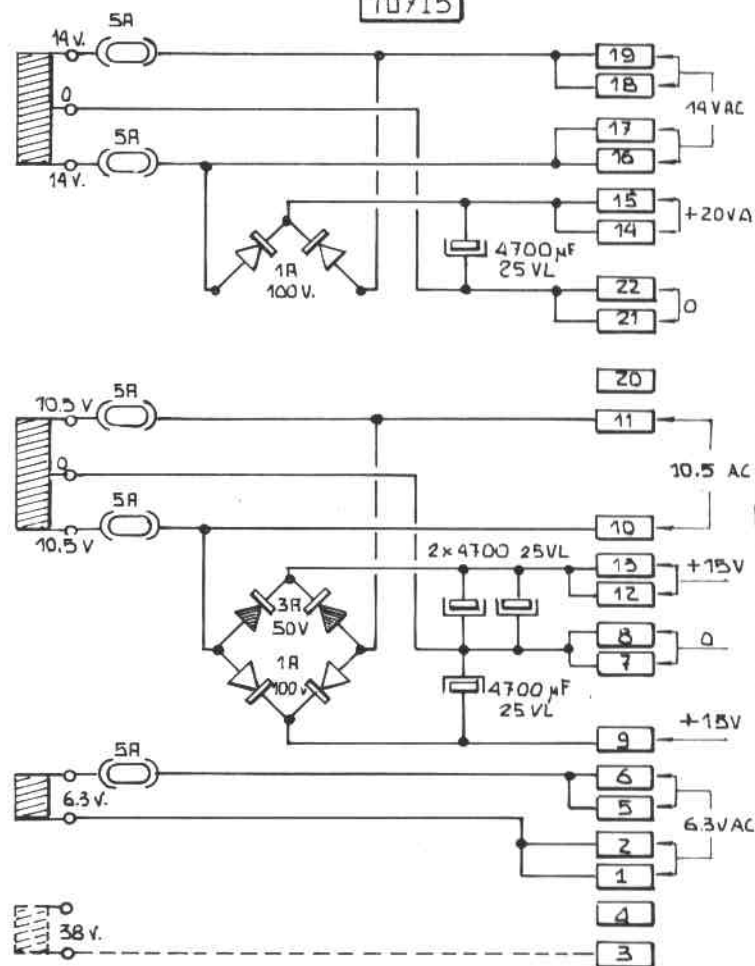
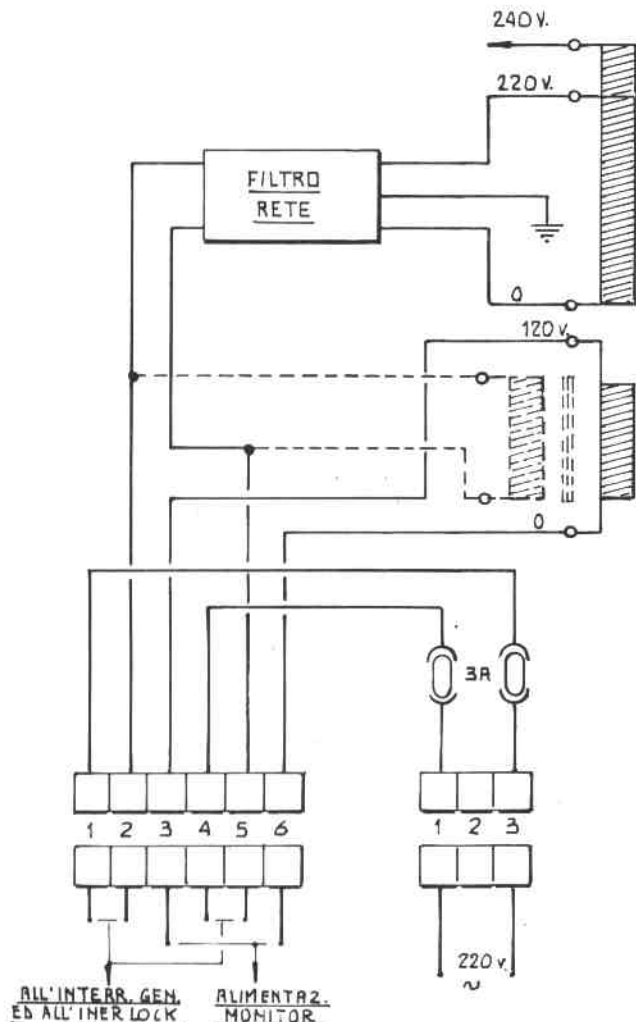




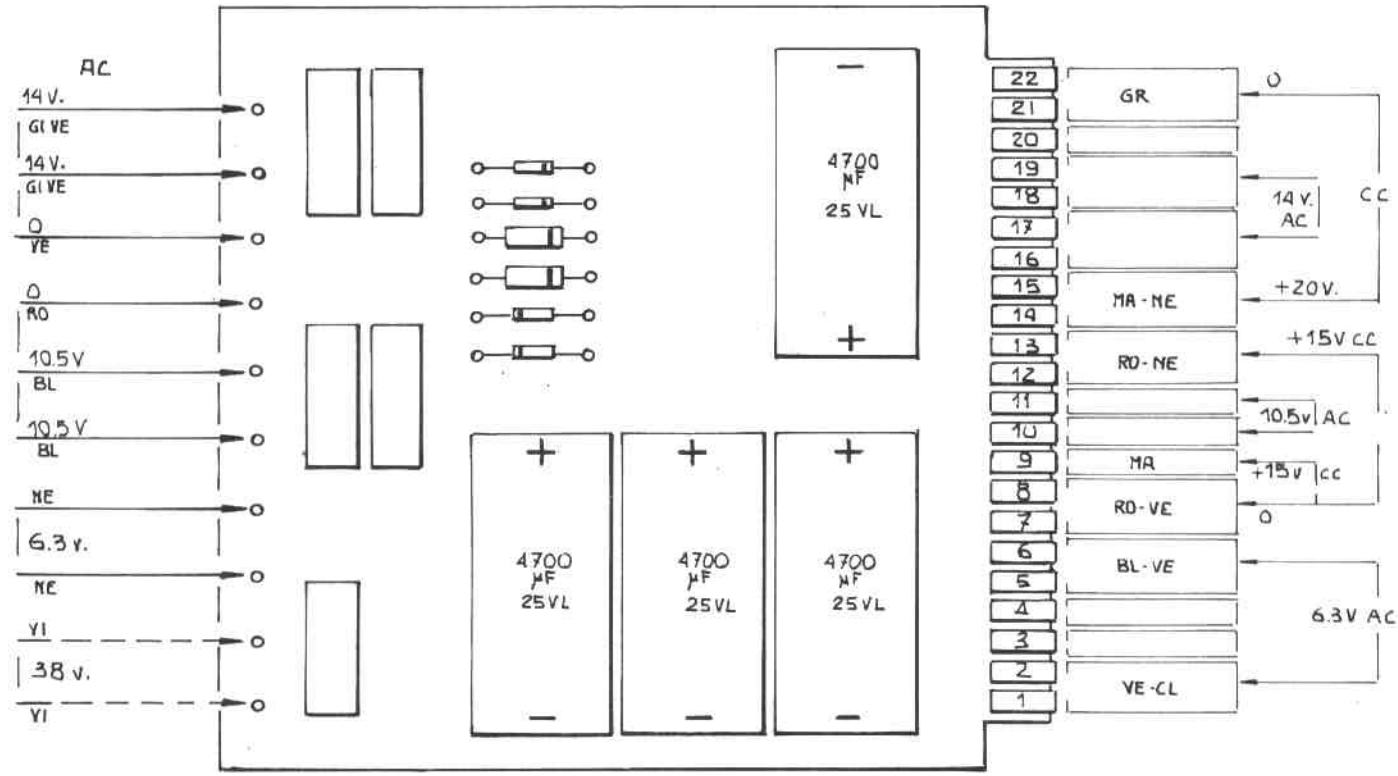
ALIMENTATORE  
ASSIEME DIS 10715



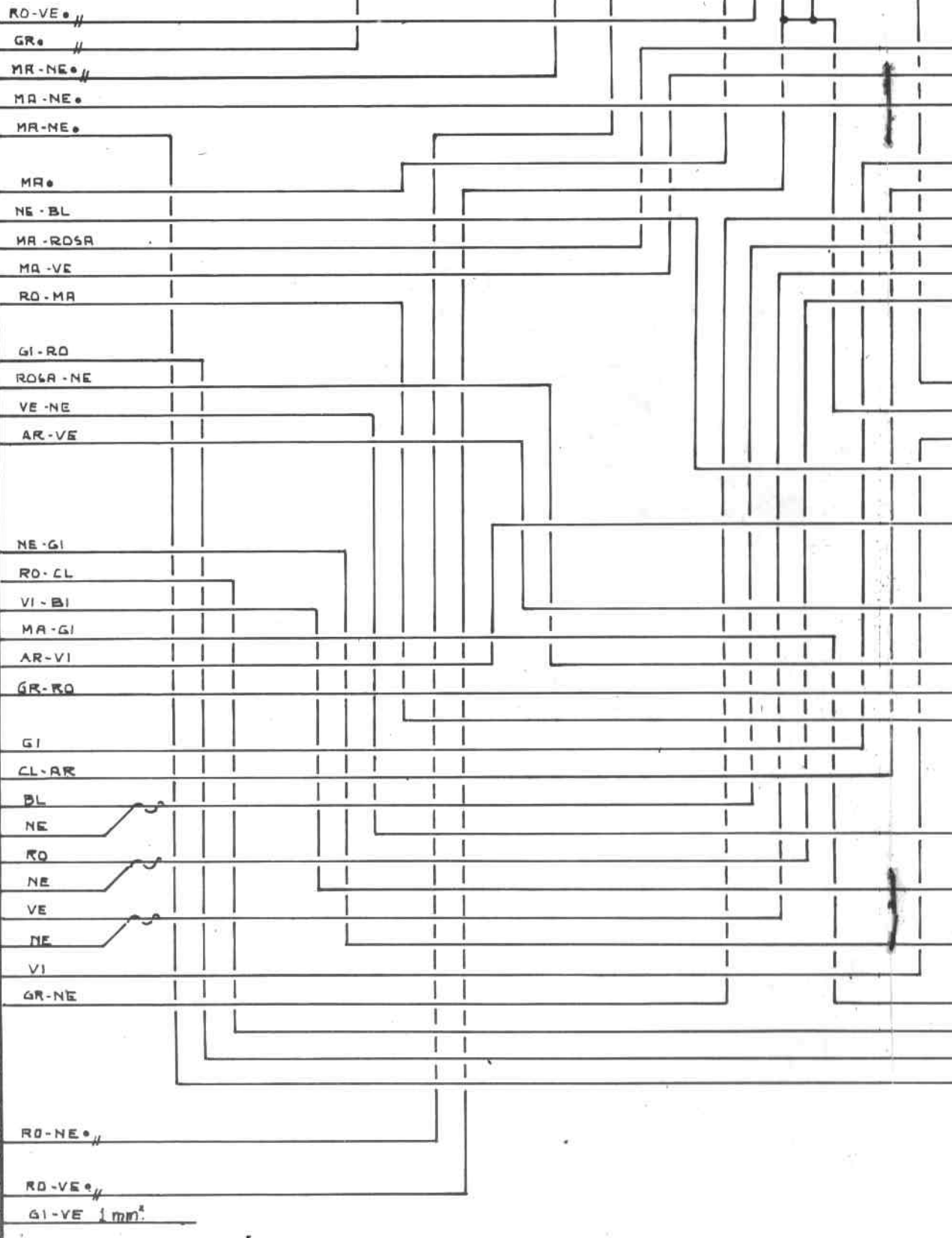
**SCHEMA ALIMENTATORE**  
**10715**



**PIASTRA 10712**

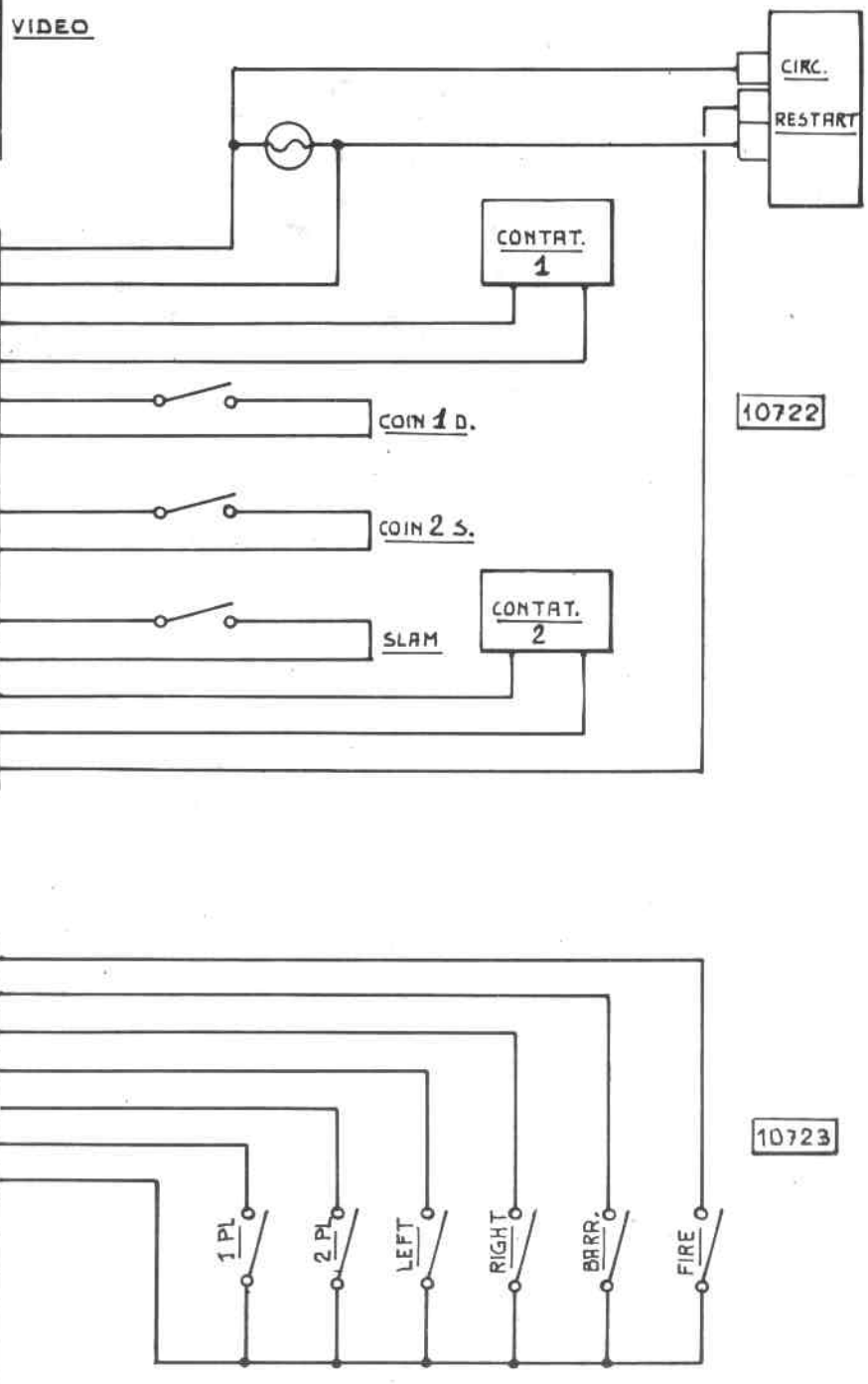
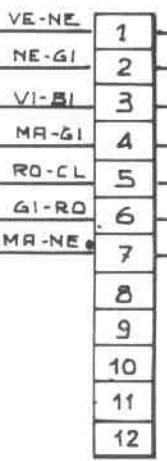
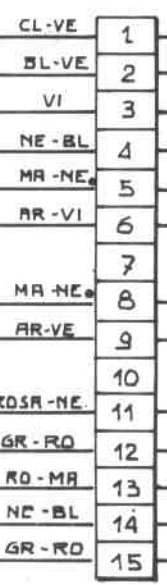
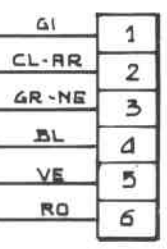
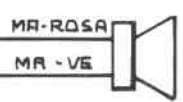
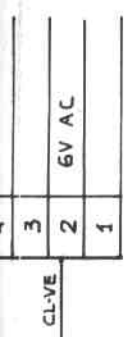


GND 10V	1A
GND 20V	1B
+20V	2A
+20V SPORT.	2B
+20V CONSOLL	3A
+20V CONS. P2	3B
+10V REG.3	4A
+10V CONTATOR	4B
ALTOPARL.	5A
GND ALTOR.	5B
CONTATORE 1	6A
	6B
1 PLAYER	7A
GND SLAM	7B
FIRE	8A
COIN 1	8B
RIGHT P.2	9A
FIRE P.2	9B
BARRIERA P.2	10A
BARRIERA	10B
2 PLAYER	11A
RIGHT	11B
LEFT	12A
COIN 2	12B
SLAM	13A
LEFT P.2	13B
H SYNC	14A
V SYNC	14B
VIDEO BLU	15A
GND BLU	15B
VIDEO ROSSO	16A
GND ROSSO	16B
VIDEO VERDE	17A
GND VERDE	17B
CONTATORE 2	18A
GND VIDEO	18B
	19A
	19B
	20A
	20B
+10V REG 1-2	21A
	21B
GND 10V	22A
TERRA	22B



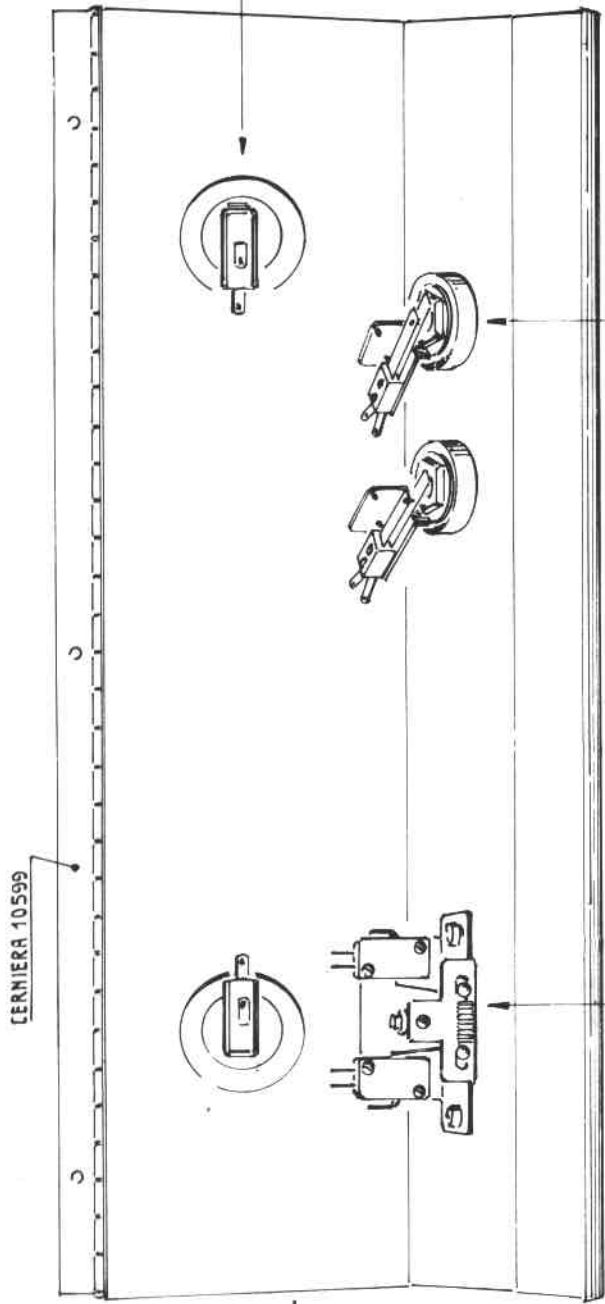


**CONDOR**  
**SCHEMA CABLAGGIO COMPLESSIVO**  
**10721**

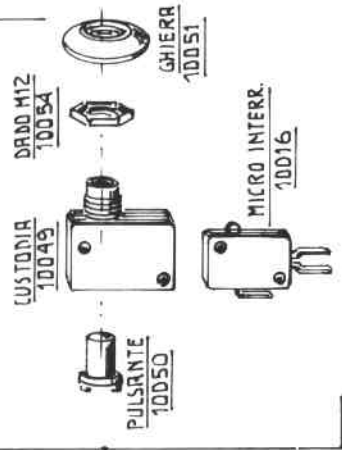


10722

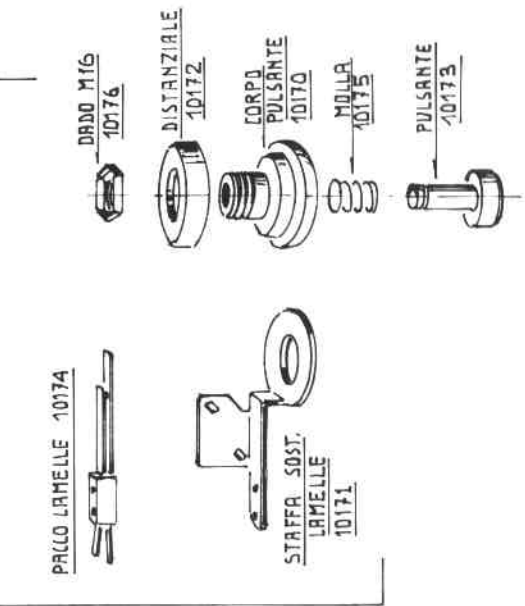
10723



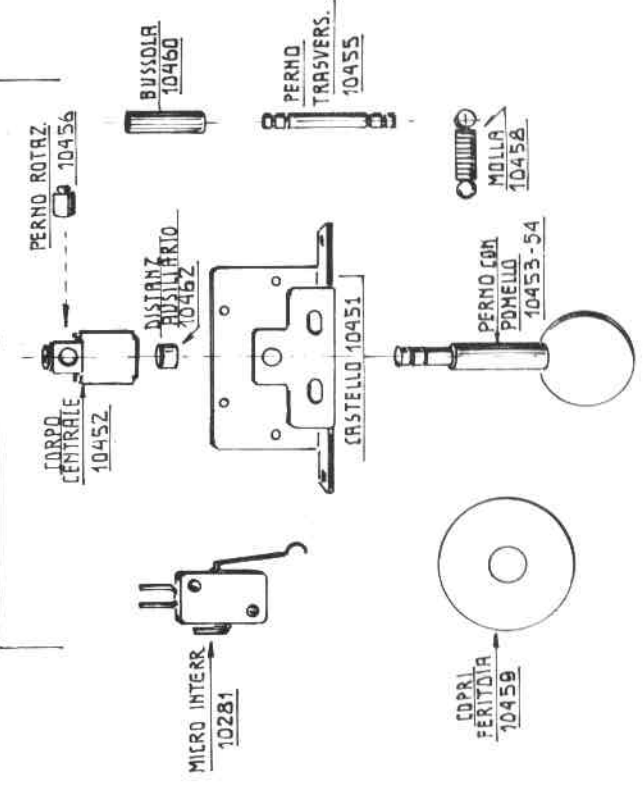
COMPLESSIVO PULSANTE 10152



COMPLESSIVO PULSANTE 10177

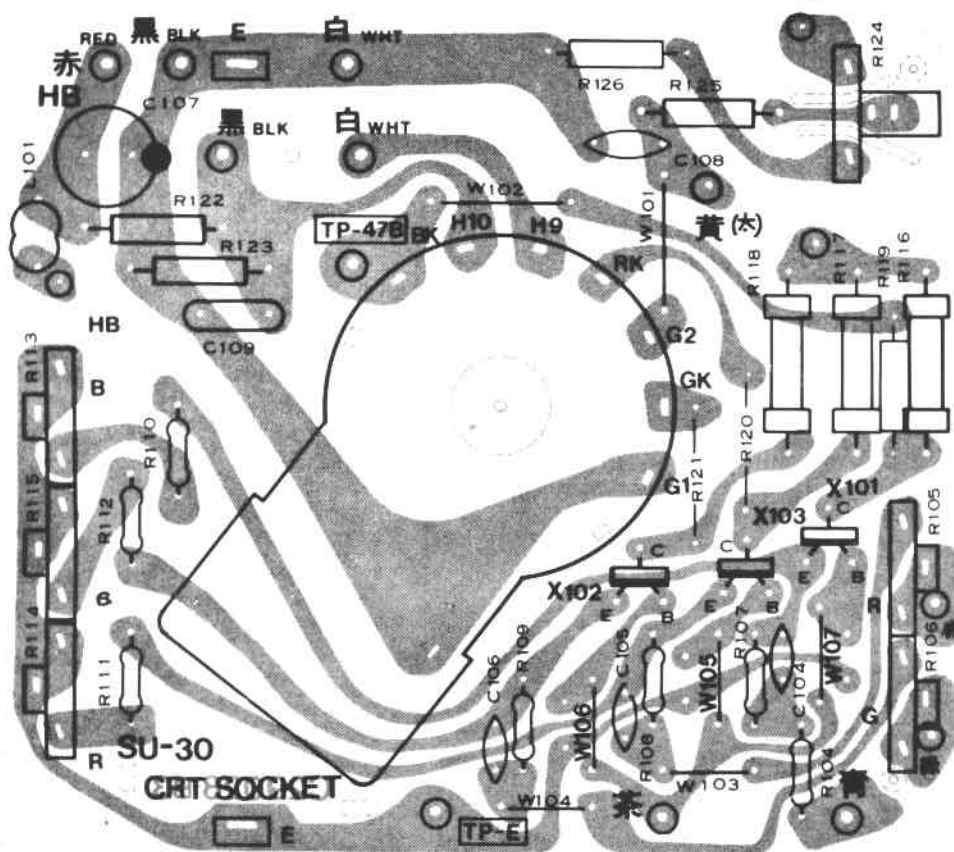


COMANDO COMPLESSIVO 10450



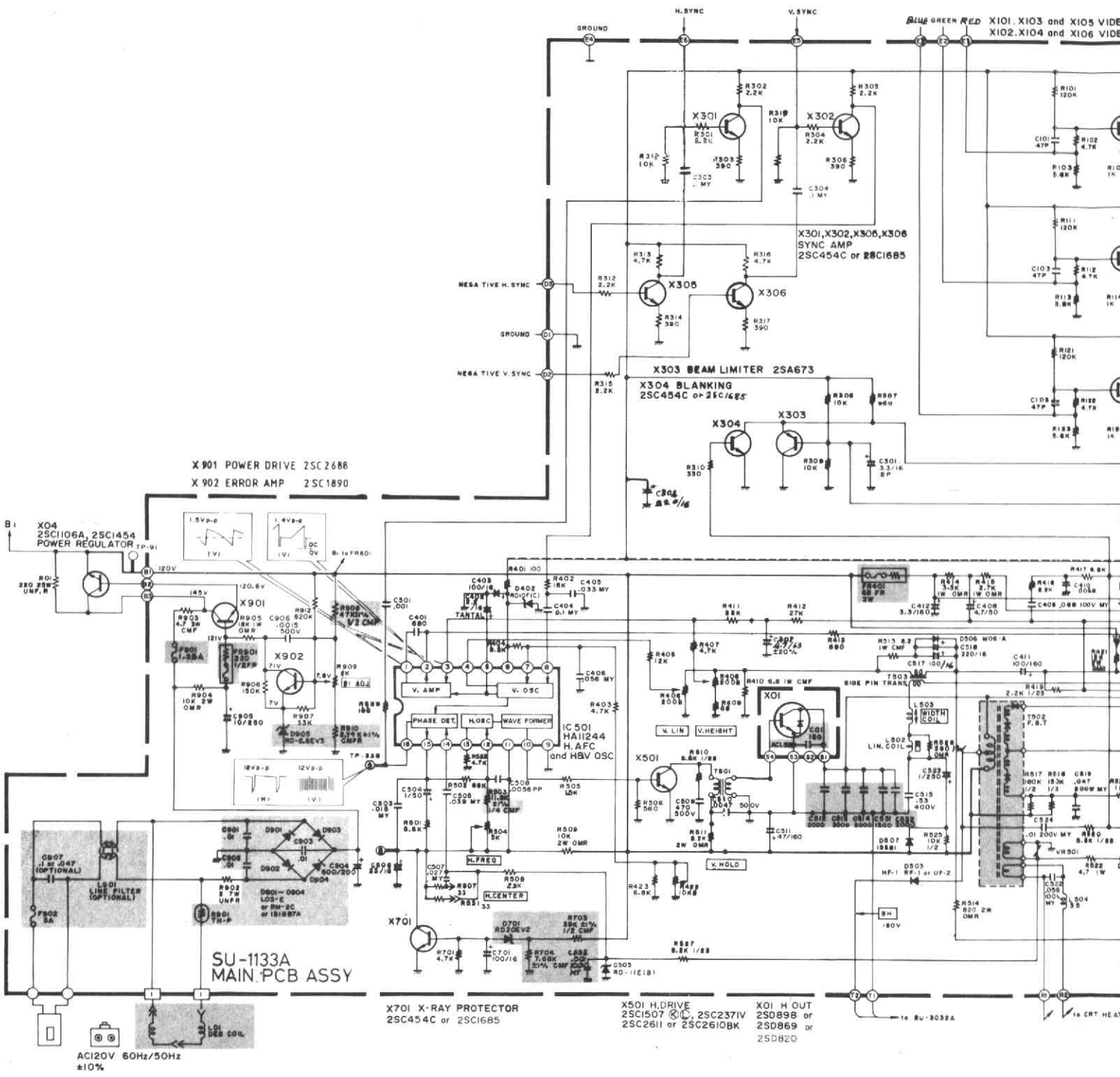
# ELECTROHOME G07 - 19" R.G.B. COLOUR MONITOR

## C.R.T. P.C.B. COMPONENT LAYOUT

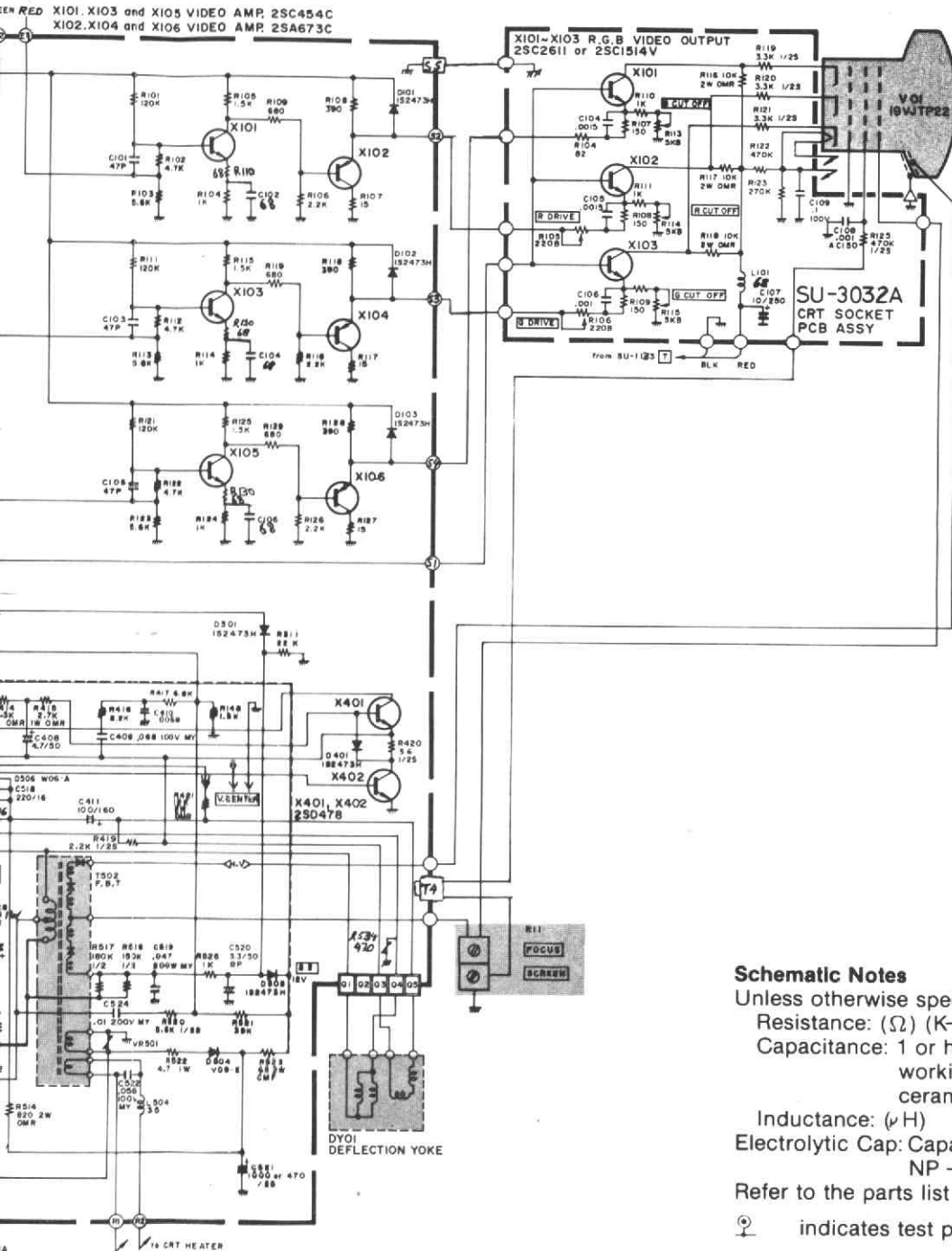


00-18025-06









**Schematic Notes**

Unless otherwise specified

Resistance: ( $\Omega$ ) (K $\rightarrow$ K $\Omega$ , M $\rightarrow$ M $\Omega$ ), 1/4 (W) carbon resistor

Capacitance: 1 or higher  $\rightarrow$  (pF), less than 1  $\rightarrow$  ( $\mu$ F)  
working voltage  $\rightarrow$  50 (V)  
ceramic capacitor

Inductance: ( $\mu$ H)

Electrolytic Cap: Capacitance Value ( $\mu$ F)/working voltage (V),  
NP  $\rightarrow$  non-polar (or bipolar) electrolytic cap.

Refer to the parts list for additional component information.

$\odot$  indicates test point connection

$\perp$  indicates chassis ground unless otherwise specified

Hz indicates cycles per second

For **safety** purposes (and continuing reliability)

$\triangle$  replace all components marked with safety symbol with identical type.

NOTE: FR  $\rightarrow$  fusible resistor

00-4147-04  
G07-CB0

Parts identification on circuit boards:  
e.g. SU1126A (R107 = R1107)  
SU3030A (R113 = R3113)



# DIL SWITCHES TABLE

## SWITCH 1 COIN ACCEPTOR OPTIONS 1

	1	2	3	4
1 GAME	ON	ON	ON	
2 GAMES	OFF	ON	ON	
3 ..	ON	OFF	ON	
4 ..	OFF	OFF	ON	
5 ..	ON	ON	OFF	
6 ..	OFF	ON	OFF	
7 ..	ON	OFF	OFF	
8 ..	OFF	OFF	OFF	
1 COIN				ON
2 COINS				OFF

## SWITCH 2 COIN ACCEPTOR OPTIONS 2

	1	2	3	4
1 GAME	ON	ON	ON	
2 GAMES	OFF	ON	ON	
3 ..	ON	OFF	ON	
4 ..	OFF	OFF	ON	
5 ..	ON	ON	OFF	
6 ..	OFF	ON	OFF	
7 ..	ON	OFF	OFF	
8 ..	OFF	OFF	OFF	
1 COIN				ON
2 COINS				OFF

## SWITCH 3 GAME OPTIONS

	1	2	3	4	5	6	7	8
2 SHIPS	ON	ON						
3 ..	OFF	ON						
4 ..	ON	OFF						
5 ..	OFF	OFF						
1 SHIP EVERY	6000		ON	ON				
1 .. ..	10000		OFF	ON				
1 .. ..	14000		ON	OFF				
1 .. ..	18000		OFF	OFF				
FUEL BASE TIME					ON	ON	ON	
" " "	- 4%				OFF	ON	ON	
" " "	- 8%				ON	OFF	ON	
" " "	- 12%				OFF	OFF	ON	
" " "	- 16%				ON	ON	OFF	
" " "	- 20%				OFF	ON	OFF	
" " "	- 24%				ON	OFF	OFF	
" " "	- 28%				OFF	OFF	OFF	
STAND - UP (VERTICAL CABINET)								OFF
COCKTAIL TABLE								ON





**sidam**