



## OPERATION MANUAL

株式会社力ネコ

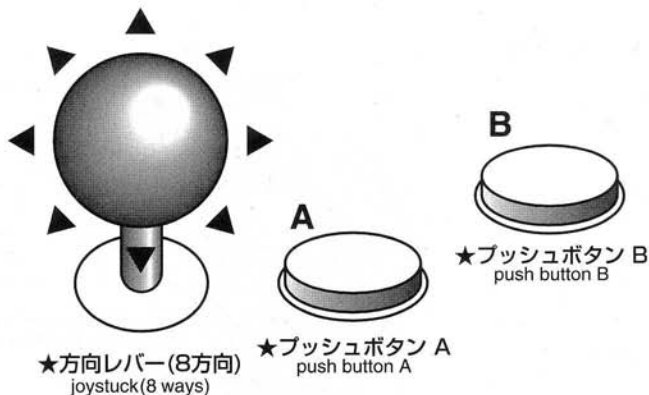
**KANEKO**®

© 1998 KANEKO CO.,LTD.

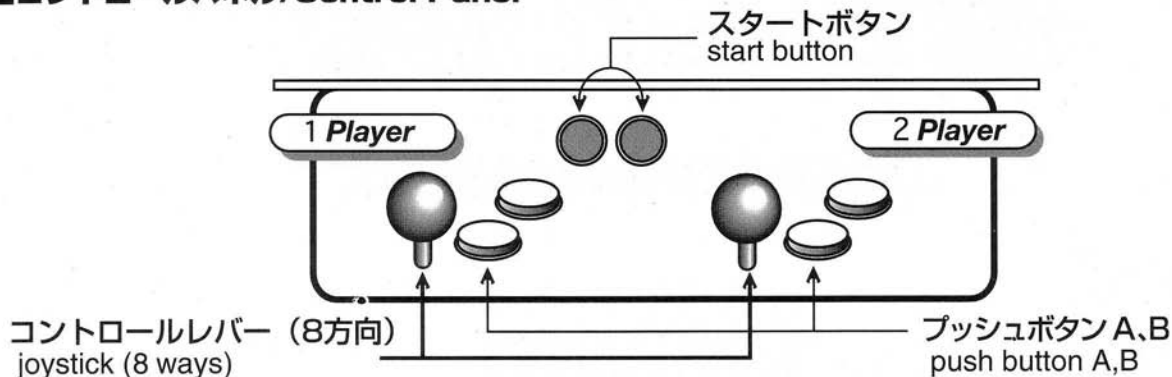
## ■仕様/Specifications

- ◇ゲームの名称: サイヴァーン
- ◇コントロールパネル: 片側2P仕様
- ◇レバースイッチ: 2個(8方向: 1P、2P各1個)
- ◇ボタンスイッチ: 4個(プッシュボタン: 1P、2P各2個)
- ◇エッジコネクター: JAMMA規格
- ◇使用モニター: 縦向き

- NAME: CYVERN
- CONTROL PANEL: One-Side 2P
- JOYSTICK: 2 (8 ways: One each 1P and 2P)
- BUTTON: 4 (Push Button: Two each 1P and 2P)
- EDGE CONNECTOR: JAMMA Standards
- MONITOR: Vertical Monitor



## ■コントロールパネル/Control Panel



## ■PCボード(ゲーム基板)の説明

- \*PCボード(ゲーム基板)はメインボードとロムカセットとの接続で構成されています。下の図を参考に接続して下さい。
- \*メインボードにはJAMMAコネクター、音量調節ボリューム、サウンド出力コネクター、拡張入力コネクターA,B,C,拡張出力コネクターA,B,アナログ入力コネクター(電圧式と光学式)、そしてディップスイッチがあります。ディップスイッチの仕様はディップスイッチ表を参照して下さい。
- \*メインボードにはバックアップRAMを搭載しており、接続されたゲームの情報(インカムデータやプレイタイムなど)を常に保存しておく事ができます。

## ■Description of PC Board(Game Board)

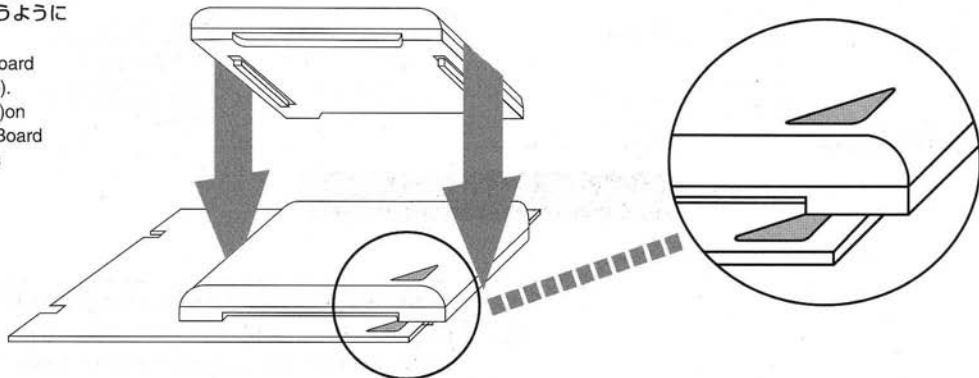
- \*PC Board(GameBoard)consists of connected two parts of Main Board and ROM Cassette. Please refer to its diagram shown below.
- \*On Main Board fixed are JAMMA Connector; Sound Volume Control ; Sound Output Connector; Extension Input Connectors A, B, C; Extension Output Connectors A, B; Analog Input Connectors of Voltage Type and Optical Type; Dip Switches.  
See Dip Switch Chart for the specification of each Dip Switch.
- \*Back-Up RAM is installed on Main Board to save the connected game data such as Income Data and Play Time.

## ■カセットの差し込み方

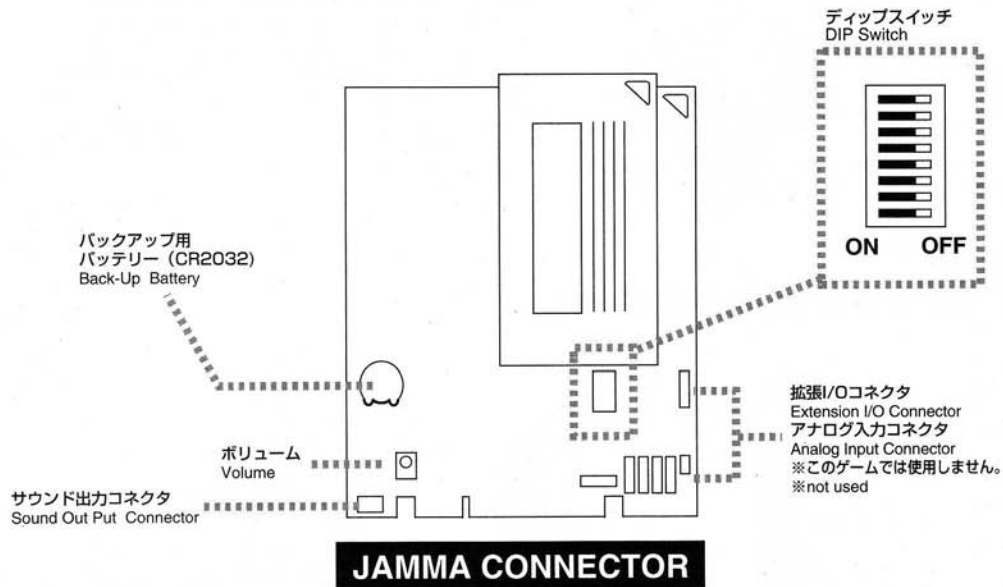
### How to connect ROM cassette on Main Board

- ※図のようにメインボードの△印とロムカセットの△印が合うように接続してください。

- ※How to connect System Board and ROM Cassette(Game). Follow the guide-mark(△)on ROM Cassette and Main Board when connecting them, as shown in figure below.



# ■PCボード図 Diagram of PC Board



本機を無断で改造した場合は一切の責任を負いかねます。  
Should the unit be modified without prior written approval, we are not liable for any damage incurred.

## ■バックアップRAM チェックについて

- ◇電源を投入した時、ボードの動作チェックを行います。この時メインボード上のバックアップRAMのデータ内容が破壊された状態、ボードが誤動作している状態などのエラーが生じた時CHECK画面にエラー項目が表示されます。  
項目はエラーの内容によって異なります。  
CHECKにかかったエラー項目だけその内容に応じた設定をし直します。項目は以下の通りです。  
以後の操作は画面の指示に従って下さい。

### ★タイマーチェック

内部タイマーの値がおかしくなった時に表示されます。  
日付、時刻、曜日を設定します。

### ★バックアップRAMチェック

バックアップRAMの内容がおかしくなった時に表示されます。  
この時データを初期化するか、しないか選択します。  
「No」を選んだ場合、データはバックアップRAMに保存したままになります。誤動作の原因になりかねません。  
出来るだけ初期化を選択して下さい。

### ★チェックA～D

ボードの動作上支障をもたらしている時に表示されます。

## ■Back-Up RAM Check

- The examination of the board operation automatically starts when the machine is turned on.  
Detected errors such as "destroyed data in Back-Up RAM on Main Board" or "a wrong operation of the board" are indicated in the display with an individual error description.  
If such error is indicated, resolve it according to the type of error. The types of error are as explained below.  
Follow the instruction in the display to carry out resolving operations.

### ★ Timer Check :

is displayed when the data set in a built-in timer is not correct.  
Reset the correct date, time and what day of the week.

### ★ Back-Up RAM Check :

is displayed when Back-Up RAM includes any error data.  
Choose "YES" of Data Initialization. When "NO" chosen, the data remains in Back-Up RAM, which may possibly cause wrong operation.

### ★ Check A-D :

is displayed when any error occurs in the board operation.

## ■ゲーム設定&テストモードについて

- ◇筐体のテストスイッチを押す、またはディップスイッチの1をONにして電源を入れるとゲーム設定&テストモードに入ります。

項目は以下の通りです。以後操作は画面の指示に従って下さい。

### ★CRTテスト

RGBのカラーバーとクロスハッチが表示されます。  
モニターの色調節、画面サイズ調整が行えます。

### ★インプットテスト

コントロールパネル等の各種入力動作のチェックを行います。

### ★クロックアジャストメント

内臓タイマーに日付、時刻を設定します。

### ★ゲームアサイメント

ゲームの難易度、アドバタイズサウンドのON / OFF、エクステンドの設定を行います。(項目設定表1参照)

### ★コインアサイメント

コインシステムの設定を行います。(項目設定表2参照)

### ★サウンドテスト

サウンドのテストが行えます。

### ★終了

ゲーム画面に戻ります。

## ■ GAME, SYSTEM SETTING & TEST MODE

- ◇ Push test-switch of the machine or Turn on the machine with Dip Switch#1 "ON" to automatically start "Game Settings & Test Mode". The setting options are as explained below. Follow each instruction displayed on the monitor for precise procedures.

### ★ CRT Test :

To adjust tone and size of the display and also display RGB colorbar and crossstripes.

### ★ Input Test :

To examine input functions of a control panel.

### ★ Clock Adjustment :

To set date and time of the built - in timer.

### ★ Game Assignments :

To set game difficulty, ON / OFF of the advertize sound, and player extend(See setting chart 1)

### ★ Coin Assignments :

To set coin assignments (See setting chart 2)

### ★ Sound Test :

To examine game sounds.

### ★ Exit:

To return to the game display.

## ■PCボードコネクター表

### (1)電源電圧

+5V	±5%	(MIN4.0A)
-----	-----	-----------

+12V	±5%	(MIN1.0A)
------	-----	-----------

### (2)エッジコネクタ仕様

JAMMA Standards
-----------------

### (4)サウンドアウトプット表

1	SP +	L
2	SP -	
3	SP -	R
4	SP +	

### (5)ディップスイッチ表

		1	2	3	4	5	6	7	8
ゲーム設定&テストモード	ゲームモード	off							
	ゲーム設定&テストモード	on							
画面反転	通常	off							
	反転	on							
※3~8は使用しません。									

◇出荷時は全てOFFになっています。

◇各スイッチの変更は必ず電源を切った状態で行って下さい。

※電源電圧はできるだけ正確に合わせて下さい。

使用するプッシュボタンはゲームにより異なります。

各ゲームのマニュアルをご覧ください。

### (3)エッジコネクタ端子配置図

半田面	部品面	端子番号
GND	A	1 GND
GND	B	2 GND
+5V	C	3 +5V
+5V	D	4 +5V
	E	5
+12V	F	6 +12V
誤挿入防止キー	H	7 誤挿入防止キー
コインカウンター2	J	8 コインカウンター1
コインロックアウト2	K	9 コインロックアウト1
スピーカー(-)	L	10 スピーカー(+)
オーディオ(GND)	M	11
ビデオGREEN	N	12 ビデオRED
ビデオSYNC	P	13 ビデオBLUE
サービススイッチ	R	14 ビデオGND
	S	15 テストスイッチ
コインスイッチ 2	T	16 コインスイッチ 1
スタートスイッチ 2	U	17 スタートスイッチ 1
2Pコントロール 1 UP	V	18 1Pコントロール 1 UP
2Pコントロール 2 DOWN	W	19 1Pコントロール 2 DOWN
2Pコントロール 3 LEFT	X	20 1Pコントロール 3 LEFT
2Pコントロール 4 RIGHT	Y	21 1Pコントロール 4 RIGHT
2Pコントロール 5 PUSH A	Z	22 1Pコントロール 5 PUSH A
	a	23
	b	24
	c	25
	d	26
GND	e	27 GND
GND	f	28 GND



## Table of PC Board Connector

### (3) Edge Connector Terminal Layout

Soldered Side	Terminals	Parts Side
GND	A 1	GND
GND	B 2	GND
+5V	C 3	+5V
+5V	D 4	+5V
	E 5	
+12V	F 6	+12V
Wrong Insertion Protection Key	H 7	Wrong Insertion Protection Key
Coin Counter 2	J 8	Coin Counter 1
Coin Lockout 2	K 9	Coin Lockout 1
Speaker(-)	L 10	Speaker (+)
Audio(GND)	M 11	
Video GREEN	N 12	Video RED
Video SYNC	P 13	Video BLUE
Service Switch	R 14	Video GND
	S 15	Test Switch
Coin Switch 2	T 16	Coin Switch 1
Start Switch 2	U 17	Start Switch 1
2P Control 1 UP	V 18	1P Control 1 UP
2P Control 2 DOWN	W 19	1P Control 2 DOWN
2P Control 3 LEFT	X 20	1P Control 3 LEFT
2P Control 4 RIGHT	Y 21	1P Control 4 RIGHT
2P Control 5 PUSH A	Z 22	1P Control 5 PUSH A
	a 23	
	b 24	
	c 25	
	d 26	
GND	e 27	GND
GND	f 28	GND

### (1) Required Power Supply

+5V	±5%	(MIN4.0A)
+12V	±5%	(MIN1.0A)

### (2) Standard of Edge Connector

JAMMA Standards
-----------------

### (4) Sound Out Put Connector

1	SP +	L
2	SP -	
3	SP -	R
4	SP +	

### (5) Dip Switch Chart for System Setting

		1	2	3	4	5	6	7	8
Game Settings & Test mode	Normal Mode	off							
	Game Setting & Test Mode	on							
Screen Flip	Normal	off							
	Inversion	on							
※3~8 not used.									

- ◇ All the dip switches are set "OFF" at shipping.
- ◇ Be sure to turn off the power before setting dip switches.
- ※ For optimum use of this machine, supply designated voltage where applicable.  
Which button to be a "PUSH BUTTON" depends on the type of a game installed.  
Refer to manual attached to know which button to be used.

## ■項目設定表1 / Option Setting Chart 1

### ◇ゲームアサイメント表 / Game Assignments Chart.

ゲーム難易度 / "DIFFICULTY" Level	>	VERY EASY
	>>	EASY
	>>>	EASY PLUS
	>>>>	NORMAL
	>>>>>	NORMAL PLUS
	>>>>>>	DIFFICULT
	>>>>>>>	VERY DIFFICULT
	>>>>>>>>	ULTLA DIFFICULT
アドバタイズサウンド / Advertise sound	on / off	
プレイヤー1アップスコア / Extend Score	No Extend	
	1,000,000 Every	
	1st 1,000,000 2nd 2,000,000	
初期残機数 / Initial Playable Unit(s)	1、2、3	
初期ボム数 / Initial Bomb(s)	1、2、3	
工場出荷時設定 / Reset to Defaults		
終了 / Exit		

## ■項目設定表2 / Option Setting Chart 2

### ◇コインアサイメント表/Coin Assignments Chart.

コインスロットタイプ / Coin Slot Type	1スロット(共通用)時 / One Slot(common)	コインレート / Coin Rate	1~9コインスタート、1~9コンティニュー/1~9Coin Start,1~9 Coin continue 1~9コイン、1~9クレジット/1~9Coin(s),1~9Credit(s)
		コイン1レート / Coin 1 Rate	1~9コインスタート、1~9コンティニュー/1~9Coin Start,1~9 Coin continue 1~9コイン、1~9クレジット/1~9Coin(s),1~9Credit(s)
	2スロット個別用時 / Two Slots Individual	コイン2レート / Coin 2 Rate	1~9コインスタート、1~9コンティニュー/1~9Coin Start,1~9 Coin continue 1~9コイン、1~9クレジット/1~9Coin(s),1~9Credit(s)
フリープレイ/ Free Play	on / off		
コンティニュー/ Continue	on / off		
	終了 / Exit		

## ■故障かなと思ったら…

□ 次のような場合は故障でないことがあります。  
修理をご依頼になる前にもう一度お確かめ下さい。

### ●映像も音も出ない

- ◇筐体の電源プラグは正しくコンセントに差し込んでありますか？
- ◇筐体の電源スイッチは入っていますか？
- ◇メインボードとROMカセットはしっかり接続されていますか？
- ◇エッジコネクタはしっかり接続されていますか？
- ◇基板が金属面に触れていませんか？

### ●音がでない

- ◇サウンドボリュームが最小になっていませんか？

### ●ディップスイッチの設定通りにいかない

- ◇設定は電源をOFFにした状態で行いましたか？  
(一度電源を切り再度電源を入れ直して下さい。)

### ●ゲーム設定がうまくいかない

- ◇設定変更した後『設定の記憶』を実行しましたか？  
(実行しないとシステムに記憶されません)

### ●画面がちらついたり止まる

- ◇電圧は充分ですか？
- ◇電圧は安定していますか？

### ●電源投入時、チェック画面で何度も項目表示される

- ◇バックアップRAMのリチウム電池がはいっていますか？  
また、リチウム電池が切れていませんか？
- ◇バックアップRAMのデータ容量が一杯ではありませんか？

## ■When Any 'Trouble' Occurred...

□The following troubles are often easily resolved without any mechanical service. Please confirm the possible causes as below.

### ● No image, no sound

- ◇See if the power supply plug is firmly plugged in the receptacle /outlet.
- ◇Is the main power switch turned on?
- ◇Are Main Board and Rom Cassette firmly connected?
- ◇Is the edge connector firmly connected or plugged in?
- ◇Any metal object on the board?

### ● No sound

- ◇Isn't the sound volume set at the lowest?

### ● The settings of Dip Switches seem to be invalid

- ◇Any setting of Dip Switches is invalid when such procedures are done without turning off the power. (In such case, turn off the power to set Dip Switches, and then turn it on again.)

### ● Game setting not fixed as desired

- ◇Was "Data Save " executed after changing the settings? (Any new setting can not be stored in memory without such procedure.)

### ● Display flickers or even stops

- ◇Is sufficient voltage supplied?
- ◇Is the voltage stable?

### ● When the machine is turned on, "Check Items " are repeatedly displayed

- ◇Is a lithium battery for Back-Up RAM in?  
Examine the lithium battery charge.
- ◇Is the data amount stored in Back-Up RAM over its capacity?

※不明な点がありましたらお買い上げの各国の販売店か(株)カネコまでお問い合わせ下さい。  
※If you find anything unclear, please contact Distributor whom you purchased from or KANEKO Co., Ltd.

memo

**SUPER  
KANeko  
SYSTEM**™

株式会社カネコ

**KANEKO**®

© 1998 KANEKO CO., LTD.

3-34-4, Shimorenjaku, Mitaka, Tokyo 181-0013, Japan

専用ダイヤル Tel. 0422-71-7817

Fax. 0422-71-5120