

OPERATOR'S MANUAL



GALACTIC WARRIORS™

© Konami 1985

Konami®

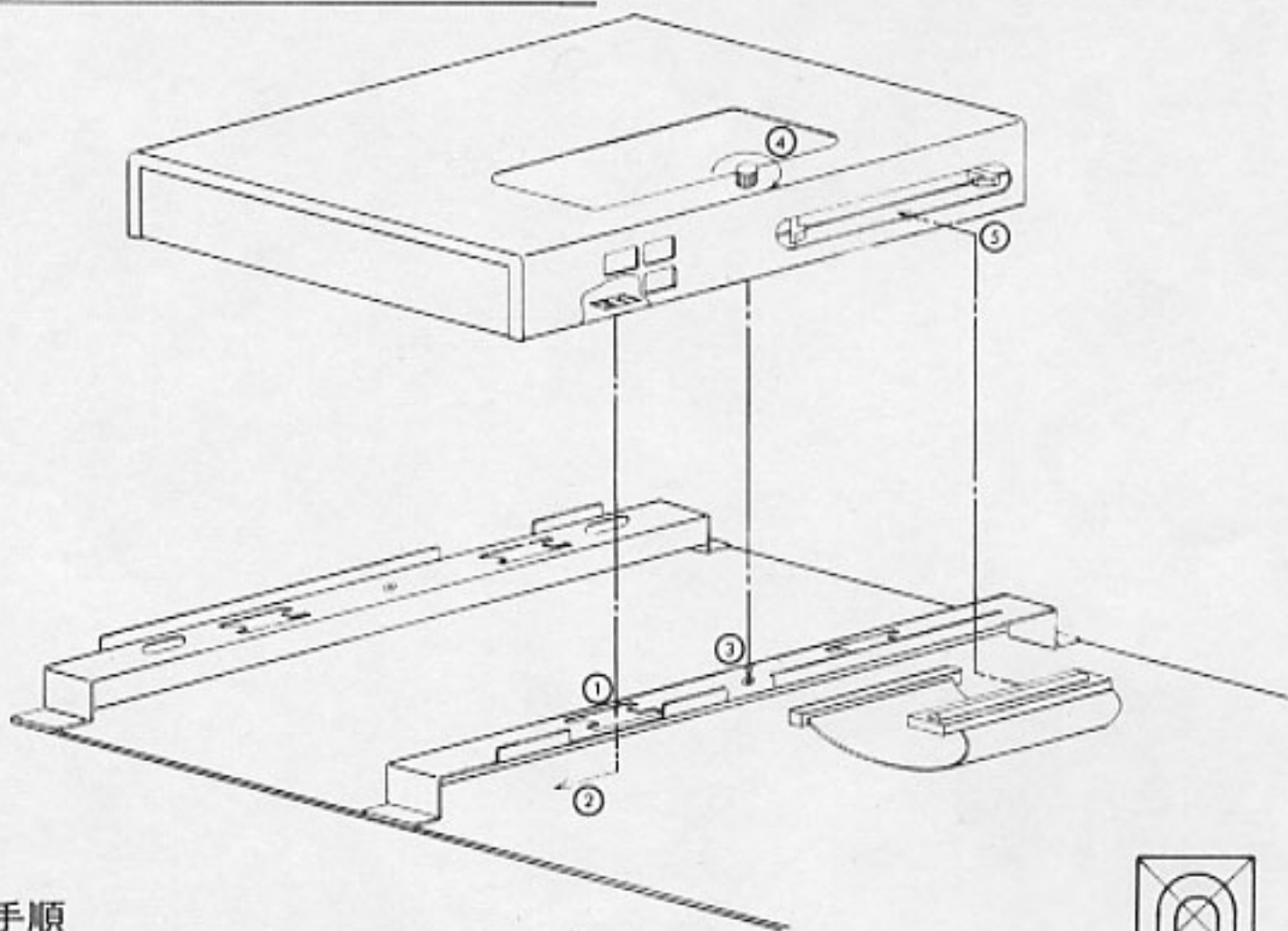
謹告

WARNING

「ギャラクティックウォーリアーズ」は、弊社(コナミ)が独自に開発したオリジナル製品であり、著作権、工業所有権、その他の諸権利は、コナミ株式会社が所有しております。

「GALACTIC WARRIORS」 is an original game developed by Konami Industry Co., Ltd. Konami Industry Co., Ltd. reserved all the copyrights, trademarks and other industrial property rights with respect to this game.

組立方



●組立て手順

PCBとバブルソフトウェアを組立てて下さい。
バブルソフトウェア底部の突起部を①の穴に差し込んで②の方向にスライドさせて下さい。
つまみ④の先端を③の穴に合わせ時計方向に回して固定して下さい。
そしてフラットケーブルを⑤の穴に差し込み、左右の爪でロックして下さい。

●取りはずし方は、組立て手順の逆から行なって下さい。



注意

1. 電源を入れてから約6分～10分間は、ゲームができません。
2. このケースは、磁石・スピーカー等に近づけない事。
3. 無断で改造および分解された場合は、一切の保障を負いかねます。

セルフテスト

④ 起動方法

- ① DIP SW3のSW3をONにして、電源を入れる事により、セルフテストが行なえます。

⑤ テスト項目

- ① 画面歪の調整
- ② 色調整
- ③ コントロール調整
- ④ コインカウンターチェック
- ⑤ DIP SWITCHセット設定
- ⑥ サウンドチェック

※1P STARTボタンを押す事により、テスト項目が移行します。

遊び方

8方向コントロール・レバーでプレイヤーを動かして下さい。

(ATTACK) ボタンで攻撃します。(SHIELD) ボタンを押すことにより盾で受けをします。

(SELECT) ボタンで攻撃の種類を選びます。



- プレイヤー(ロボット)は3機の中から1機を選びます。
- プレイヤーは攻撃して相手にダメージを与えることによりエネルギーメーターのレベルが減ります。エネルギーメーターのレベルが0になるかタイムオーバーで相手よりエネルギーメーターが少ないとアウトです。
- 2プレイヤーでVSプレイもできます。
- VSプレイは2セットマッチです。勝った方はそのまま1Pプレイで続いてプレイできます。負けた方はゲームオーバーです。

ディップスイッチセット

ディップスイッチNO.1セット

コインスイッチNO.1セット

SW	4	3	2	1	COIN	PLAY
○	OFF	OFF	OFF	OFF	1	1
			ON	OFF	1	2
			OFF	ON	1	3
			ON	ON	1	4
		ON	OFF	OFF	1	5
			ON	OFF	1	6
			OFF	ON	1	7
			ON	ON	2	1
	ON	OFF	OFF	OFF	2	3
			ON	OFF	2	5
			OFF	ON	3	1
			ON	ON	3	2
		ON	OFF	OFF	3	4
			ON	OFF	4	1
			OFF	ON	4	3
			ON	ON	フリープレー	

(注) フリープレーとはコインを投入せずプレイ出来る状態をいう。

ディップスイッチNO.2セット

1. プレイヤー数

SW	2	1	一人用	二人用
○	OFF	OFF	1	2
		ON	2	3
	ON	OFF	3	4
		ON	7	8

2. ボーナスセット

SW	5	4	1回目	2回目	3回目	4回目
○	OFF	OFF	30000	100000	200000	400000
		ON	40000	120000	240000	480000
	ON	OFF	50000	150000	300000	600000
		ON	100000	200000	400000	800000

3. ゲームの難度

SW	7	6	難度
○	OFF	OFF	易しい
		ON	普通
	ON	OFF	難しい
		ON	大変難しい

4. デモ中の音

SW	8	音
○	OFF	無
	ON	有

ディップスイッチNO.2

ON						●		●
OFF	●	●	●	●	●		●	
	1	2	3	4	5	6	7	8

*SW3:未使用

コインスイッチNO.2セット

SW	8	7	6	5	COIN	PLAY
○	OFF	OFF	OFF	OFF	1	1
			ON	OFF	1	2
			OFF	ON	1	3
			ON	ON	1	4
		ON	OFF	OFF	1	5
			ON	OFF	1	6
			OFF	ON	1	7
			ON	ON	2	1
	ON	OFF	OFF	OFF	2	3
			ON	OFF	2	5
			OFF	ON	3	1
			ON	ON	3	2
		ON	OFF	OFF	3	4
			ON	OFF	4	1
			OFF	ON	4	3
			ON	ON	無効	

ディップスイッチNO.1

ON								
OFF	●	●	●	●	●	●	●	●
	1	2	3	4	5	6	7	8

ディップスイッチNO.3セット

1. モニターセット

SW	1	初期設定
○	OFF	正転
	ON	反転

2. コントロールセット

SW	2	コントロールタイプ
○	OFF	通常タイプ
	ON	VSアップライトタイプ

3. モード切り換え

SW	3	モード
○	OFF	ゲームモード
	ON	テストモード

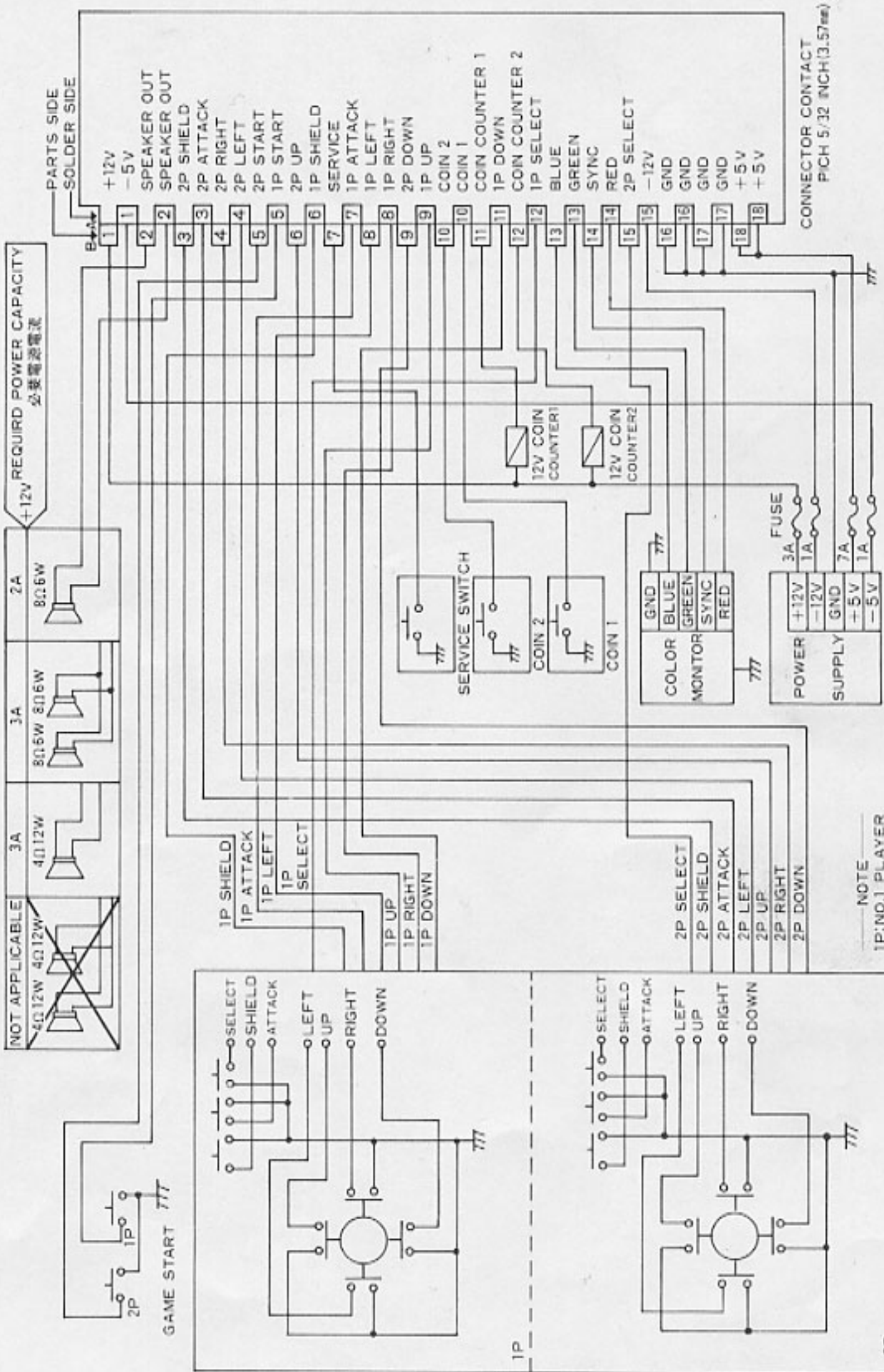
* SW4:未使用
SW5:未使用
SW6:未使用
SW7:未使用
SW8:未使用

ディップスイッチNO.3

ON		●						
OFF	●		●	●	●	●	●	●
	1	2	3	4	5	6	7	8

** ○標準設定

東線図



NOTE
 1P:NO.1 PLAYER
 2P:NO.2 PLAYER
 SURGE KILLER DIODES
 FOR COIN COUNTER INSTALLED
 ON THE P.C.B.
 コインカウンター用保護ダイオードはP.C.B.に取り付け済み