

# MEGATOUCH AURORA™ : guide d'installation rapide

## » Pour Commencer

1. Brancher et allumer la machine. Voir illustration 1.
2. Ouvrez la trappe arrière. Voir illustration 1.
3. Appuyer sur le bouton **CALIB** (Calibration) sur la carte OSD (voir illustration 2) et suivre les instructions à l'écran pour calibrer l'écran et la manette.
4. Appuyer sur le bouton **SETUP** sur la carte OSD (voir illustration 2) pour accéder aux Réglages Exploitant afin de personnaliser les réglages du logiciel.

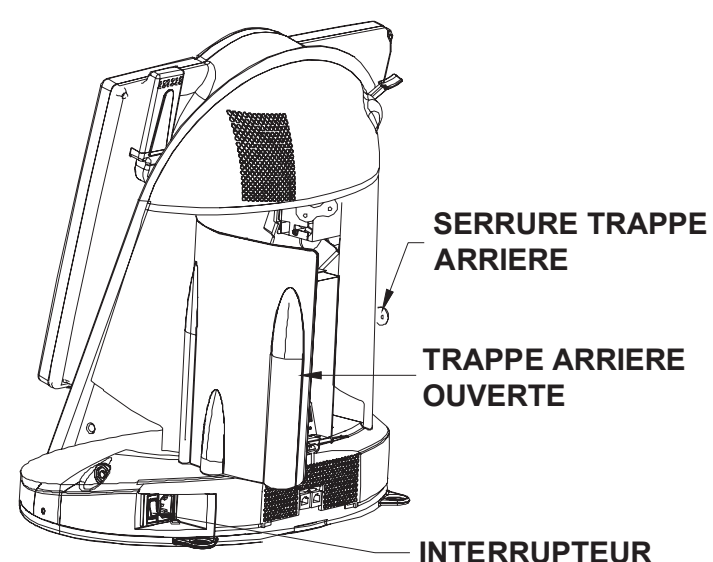


ILLUSTRATION 1 - VUE ARRIERE DE L'AURORA

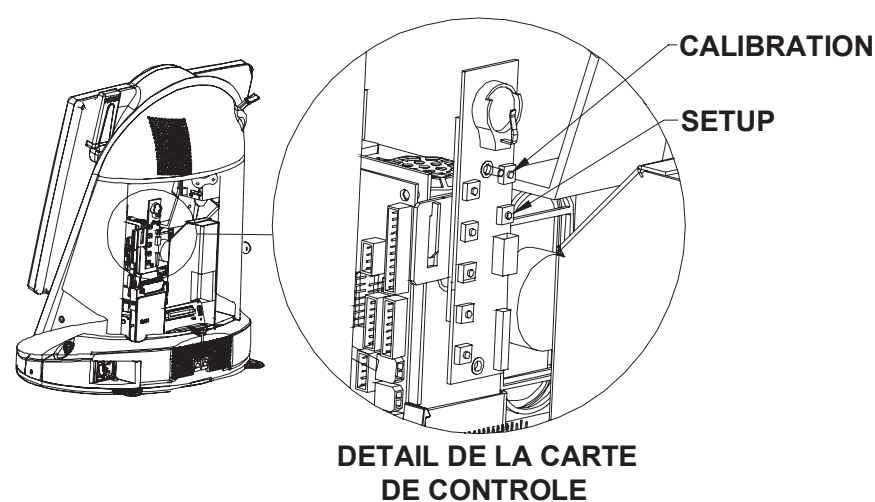


ILLUSTRATION 2 - VUE ARRIERE DE L'AURORA (AVEC TRAPPE ARRIERE DEMONTEE)

## » Collecte

1. Ouvrir la trappe arrière (voir illustration 3).
2. Le cas échéant, déverrouiller la barre de sécurité et la retirer de la machine. Voir illustrations 3 et 4.
3. Retirer la caisse et/ou appuyer sur l'onglet bleu du lecteur de billet pour retirer le coffre de la machine. Voir illustration 4.

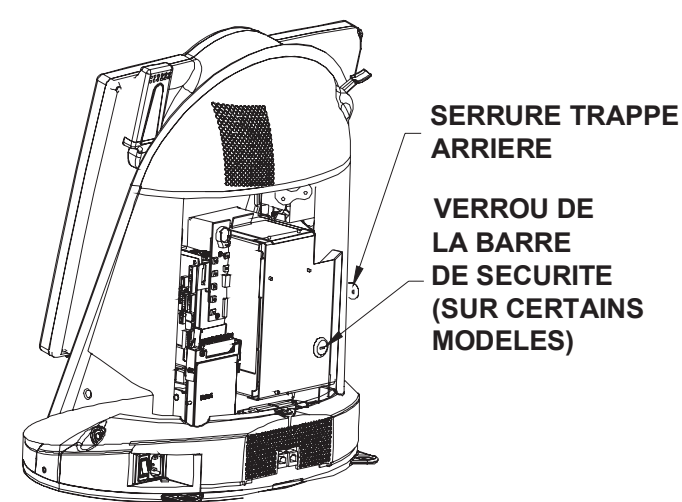


ILLUSTRATION 3 - VUE ARRIERE DE L'AURORA (AVEC TRAPPE ARRIERE DEMONTEE)

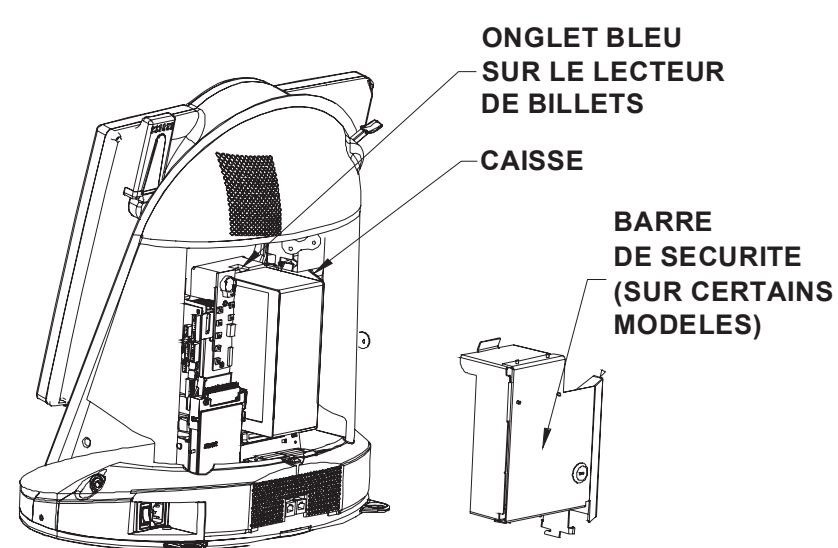


ILLUSTRATION 4 - VUE ARRIERE DE L'AURORA (AVEC TRAPPE ARRIERE DEMONTEE)

## » Retirer le boîtier de l'électronique

1. Eteindre et débrancher la machine.
2. Déverrouiller et ouvrir la trappe arrière (voir illustration 5).
3. Trouver le loquet en haut à l'intérieur du panneau (voir illustration 5).
4. Faire tourner le loquet vers la gauche puis dévisser les vis au centre et en bas du panneau (voir illustration 5).
5. Soulever doucement le panneau et débrancher la prise de terre y étant reliée.
6. Pour enlever le plateau, dévisser les vis situées au milieu, vers l'arrière, (voir illustration 6) et le faire glisser.

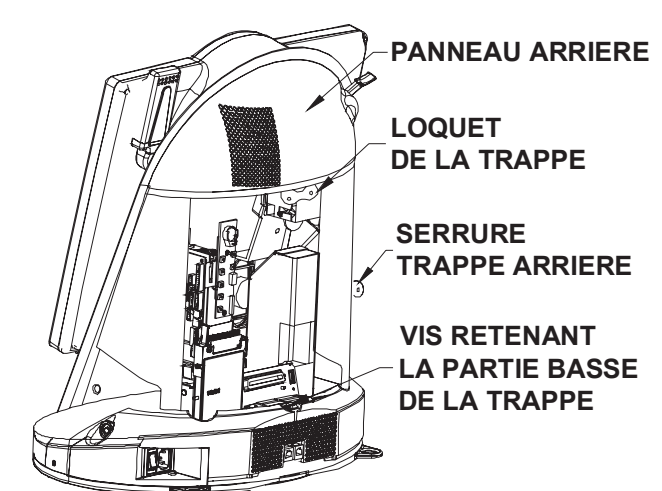


ILLUSTRATION 5 - VUE ARRIERE DE L'AURORA (AVEC TRAPPE ARRIERE DEMONTEE)

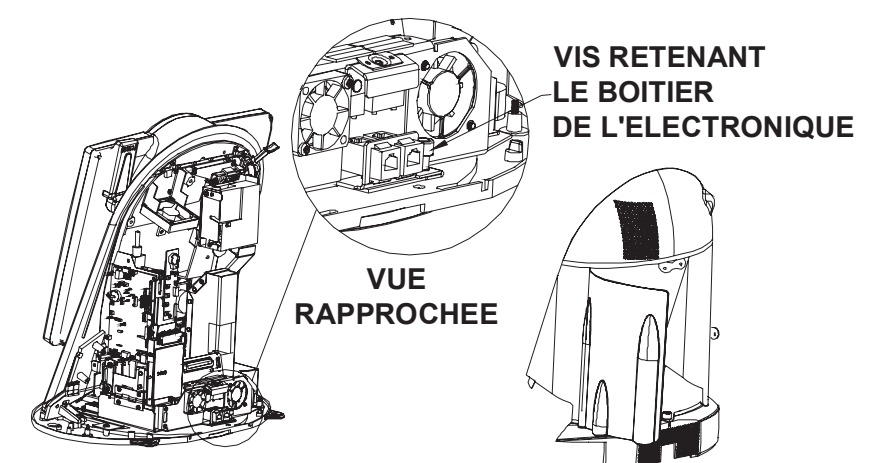


ILLUSTRATION 6 - VUE ARRIERE DE L'AURORA (AVEC PANNEAU ARRIERE RETIRE)

## » VUE ECLATEE DE L'AURORA

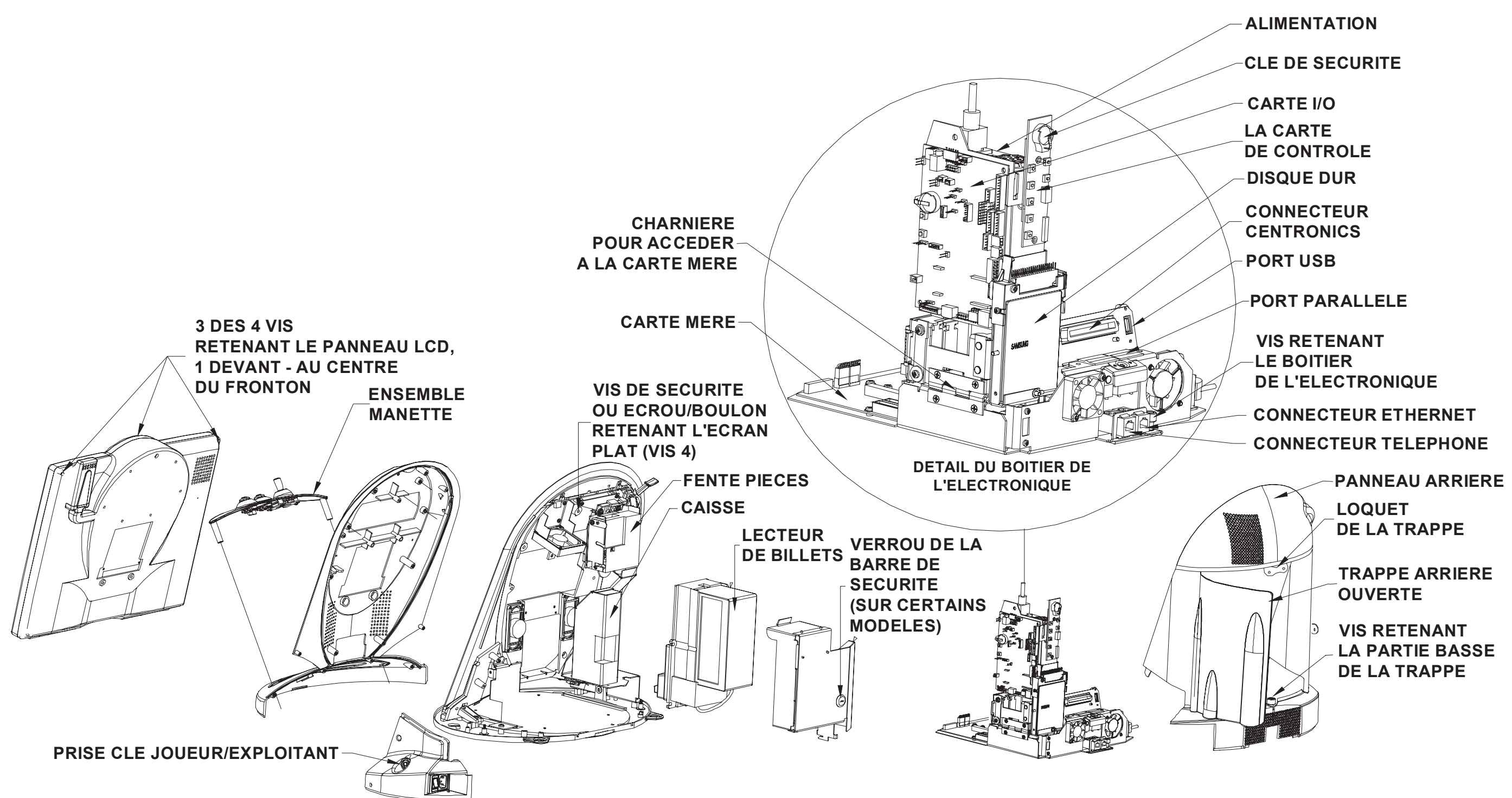


ILLUSTRATION 7 - VUE ECLATEE DE L'AURORA

**Pour de plus amples informations se référer au manuel d'utilisateur.  
Pour des instructions détaillées sur le démontage et l'installation de pièces consulter :  
[www.meritgames.com](http://www.meritgames.com) > Operators Arena > Support Center.**