

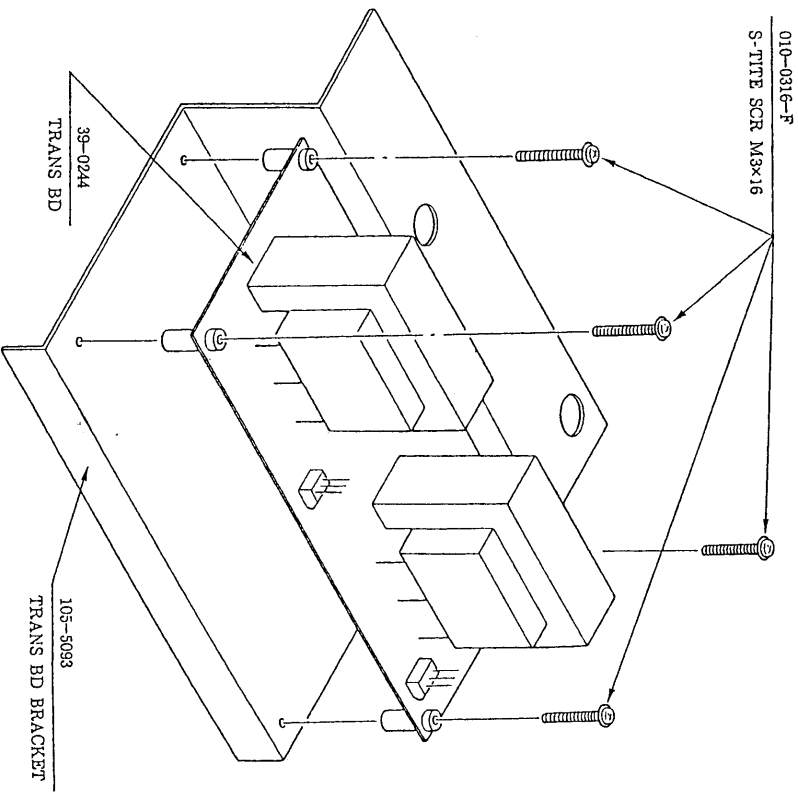
11. ヘッドホンユニット (オプション) の取り付け

AERO CITY はオプションにてヘッドホンユニットを取り付けることができます。ヘッドホンユニットのパーツ・ナンバーは“LIST-K363-01”ですの
別添注文して下さい。

以下に、取り付け方の説明を記します。

1. BD の取り付け

下図を参考に KIT に入っている BD を BRACKET に取り付けて下さい。



2. ユニット及び MINI JACK BD の CABI への取り付け

1. で組立てたユニット及び KIT に付属の MINI JACK BD (839-0158-02) を下記に従って取り付け付けて下さい。

- (1) CABI のコンパネを開いて下さい。
- (2) 図 2 中①のネジ (M3x16) を取り、そこに取り付けてある BRACKET (105-5080) を取りはずして下さい。
- (3) 図 2 中②で示すネジを取りはずして下さい。
- (4) 1. で組立てたユニットを図 3 で示す位置に(3)でははずしたネジで取り付けして下さい。(③)
- (5) KIT に付属の MINI JACK BD (839-0158-02) を④の位置に(2)でははずしたネジで取り付けして下さい。

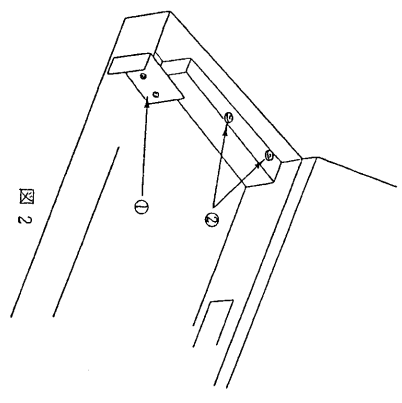


図 2

3. ユニットの配線

- (1) KIT に付属のワイヤー (600-5815) の 3P PLUG を BD の 3P CAP へ JST FEM 3P を MINI JACK BD の HEAD PHONE 側へ接続して下さい。(図 4)
- (2) ④の付近に配線されているワイヤー (600-5712-91) の JST FEM 3P を③の BD に接続して下さい。この時 TRANS BD には CN1, CN2 と 2 つの JST 3P のコネクタがあります。通常は CN1, PWIR AMP 側へ接続して下さい。

