

AMALAM 群

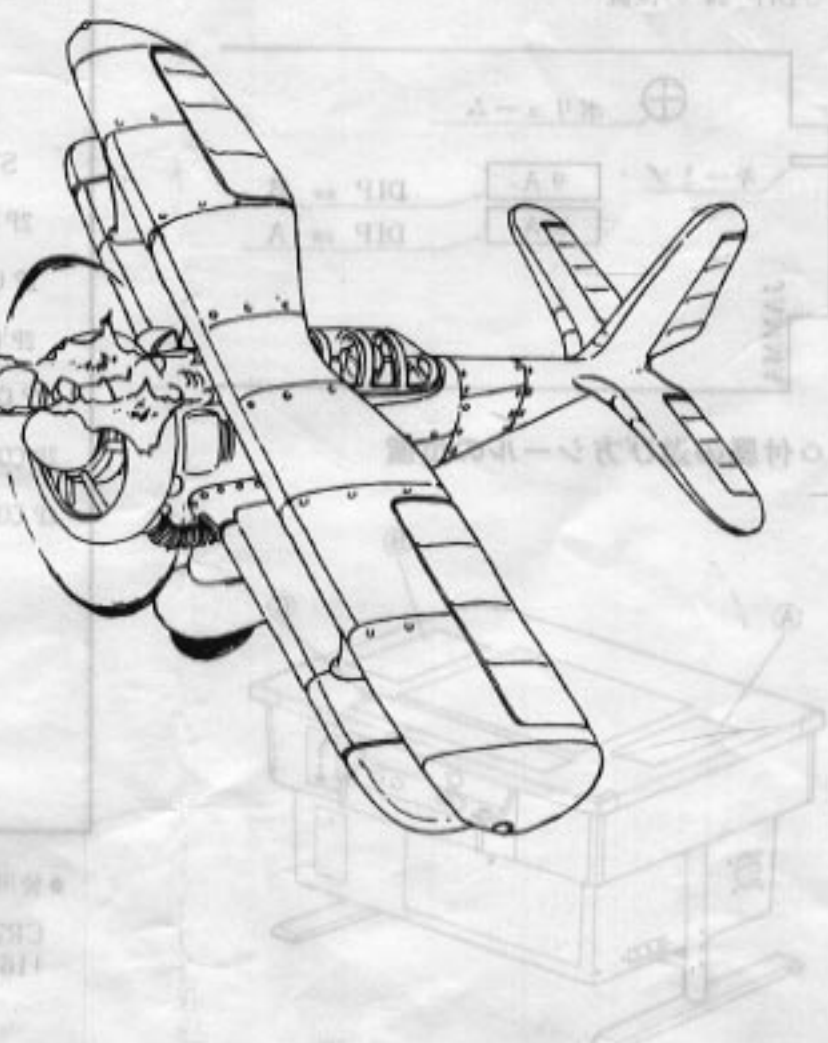
1943

改

© CAPCOM

取扱説明書

1	END	1	END
2	END	2	END
3	END	3	END
4	END	4	END
5	END	5	END
6	END	6	END
7	END	7	END
8	END	8	END
9	END	9	END
10	END	10	END
11	END	11	END
12	END	12	END
13	END	13	END
14	END	14	END
15	END	15	END
16	END	16	END
17	END	17	END
18	END	18	END
19	END	19	END
20	END	20	END
21	END	21	END
22	END	22	END
23	END	23	END
24	END	24	END
25	END	25	END
26	END	26	END
27	END	27	END
28	END	28	END



CAPCOM

●設置の概要

- 基板コネクタ JAMMA規格
- CRTモニタ タテ画面
- コントロールパネルの配置



8方向レバー

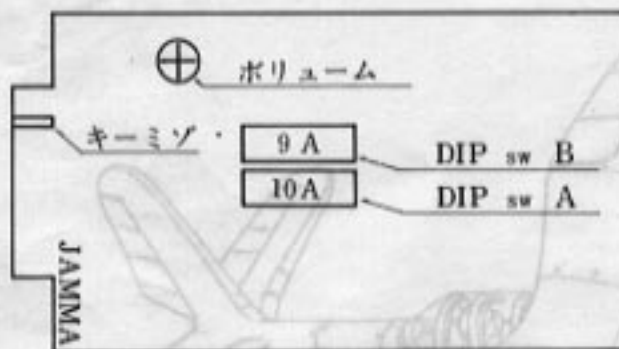


ボタン1

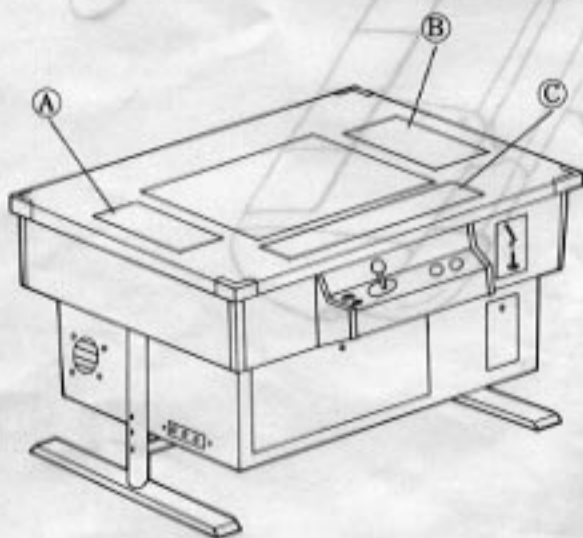


ボタン2

- ボタン1……………ショットボタン
- ボタン2……………メガクラッシュボタン
- ボタン1・2同時押し……宙返り
- クレジットは9以上投入出来ません。
- 2人同時プレイ
- DIP sw の位置



○付属の遊び方シールの位置



イラストの筐体はこのゲームとは一切関係ありません。

JAMMA規格

半田面			部品面
GND	A	1	GND
GND	B	2	GND
+5V	C	3	+5V
+5V	D	4	+5V
N.C.	E	5	N.C.
+12V	F	6	+12V
	H	7	
COIN COUNTER 2	J	8	COIN COUNTER 1
COIN LOCK OUT 2	K	9	COIN LOCK OUT 1
SP (-)	L	10	SP (+)
N.C.	M	11	N.C.
VIDEO GREEN	N	12	VIDEO RED
VIDEO SYNC	P	13	VIDEO BLUE
SERVICE SW	R	14	VIDEO GND
N.C.	S	15	N.C.
COIN SW 2	T	16	COIN SW 1
START SW 2	U	17	START SW 1
2P CONTROL UP	V	18	1P CONTROL UP
2P CONTROL DOWN	W	19	1P CONTROL DOWN
2P CONTROL LEFT	X	20	1P CONTROL LEFT
2P CONTROL RIGHT	Y	21	1P CONTROL RIGHT
2P CONTROL PUSH 1	Z	22	1P CONTROL PUSH 1
2P CONTROL PUSH 2	a	23	1P CONTROL PUSH 2
N.C.	b	24	N.C.
N.C.	c	25	N.C.
N.C.	d	26	N.C.
GND	e	27	GND
GND	f	28	GND

●使用コネクタ

CR7-56DA-3.96 : HIROSE
1168-056-009 : KEL

1943から1943改への変更仕様書

ROM変更は下表に従って行なって下さい。尚、ROM位置は別図を参照して下さい。

Aボード座標	現在取付ROM	変更後ROM	Bボード座標	現在取付ROM	変更後ROM
12D	BM01B	BMK01	10A	BM06	BMK06
13D	BM02B	BMK02	11A	BM07	BMK07
14D	BM03B	BMK03	12A	BM08	BMK08
5H	BM04	BMK04	14A	BM09	BMK09
4K	BM05	BMK05	10C	BM10	BMK10
			11C	BM11	BMK11
			12C	BM12	BMK12
			14C	BM13	BMK13
			5F	BM14	BMK14
			11F	BM16	BMK16
			12F	BM17	BMK17
			14F	BM18	BMK18
			11J	BM20	BMK20
			12J	BM21	BMK21
			14J	BM22	BMK22
			8K	BM23	BMK23
			14K	BM24	BMK24
			14L	BM25	BMK25

ヒューズROM

Aボード座標	現在取付ROM	変更後ROM
12A	BM1	BMK1
13A	BM2	BMK2
14A	BM3	BMK3
7F	BM05	BMK05

ヒューズROM

Bボード座標	現在取付ROM	変更後ROM
7C	BM07	BMK07
8C	BM08	BMK08
6L	BM09	BMK09
7L	BM10	BMK10
12L	BM11	BMK11
12M	BM12	BMK12

1 9 4 3 改

4K

5H

7F

12D

13D

14D

12A

13A

14A

A 基板 交換 座 標

1 9 4 3 改

5F

7C

8C

6L

7L

8K

10A

10C

11A

11C

12A

12C

14A

14C

11F

11J

12F

12J

14F

14J

12L

12M

14K

14L

B 基 板 交 換 座 標