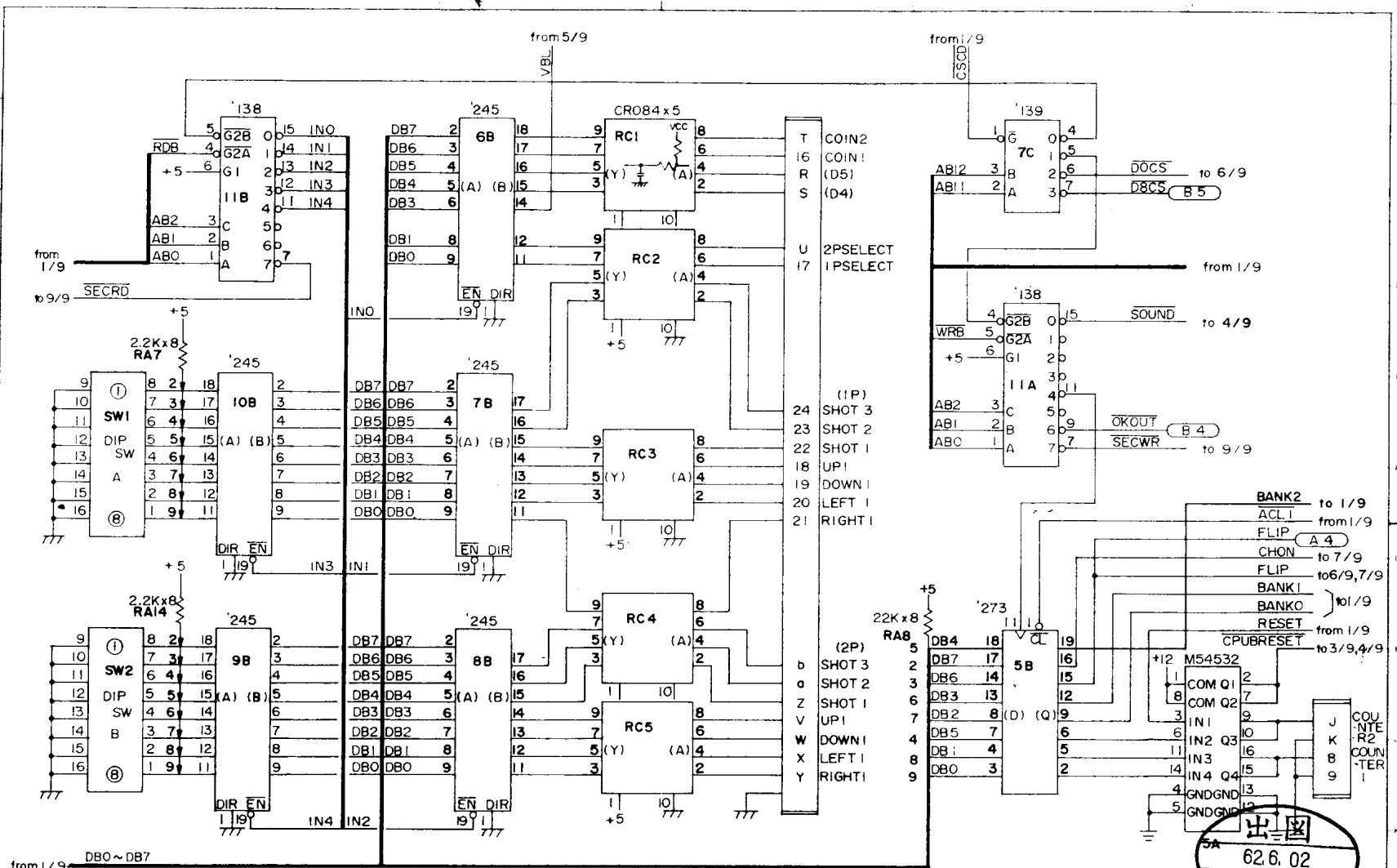
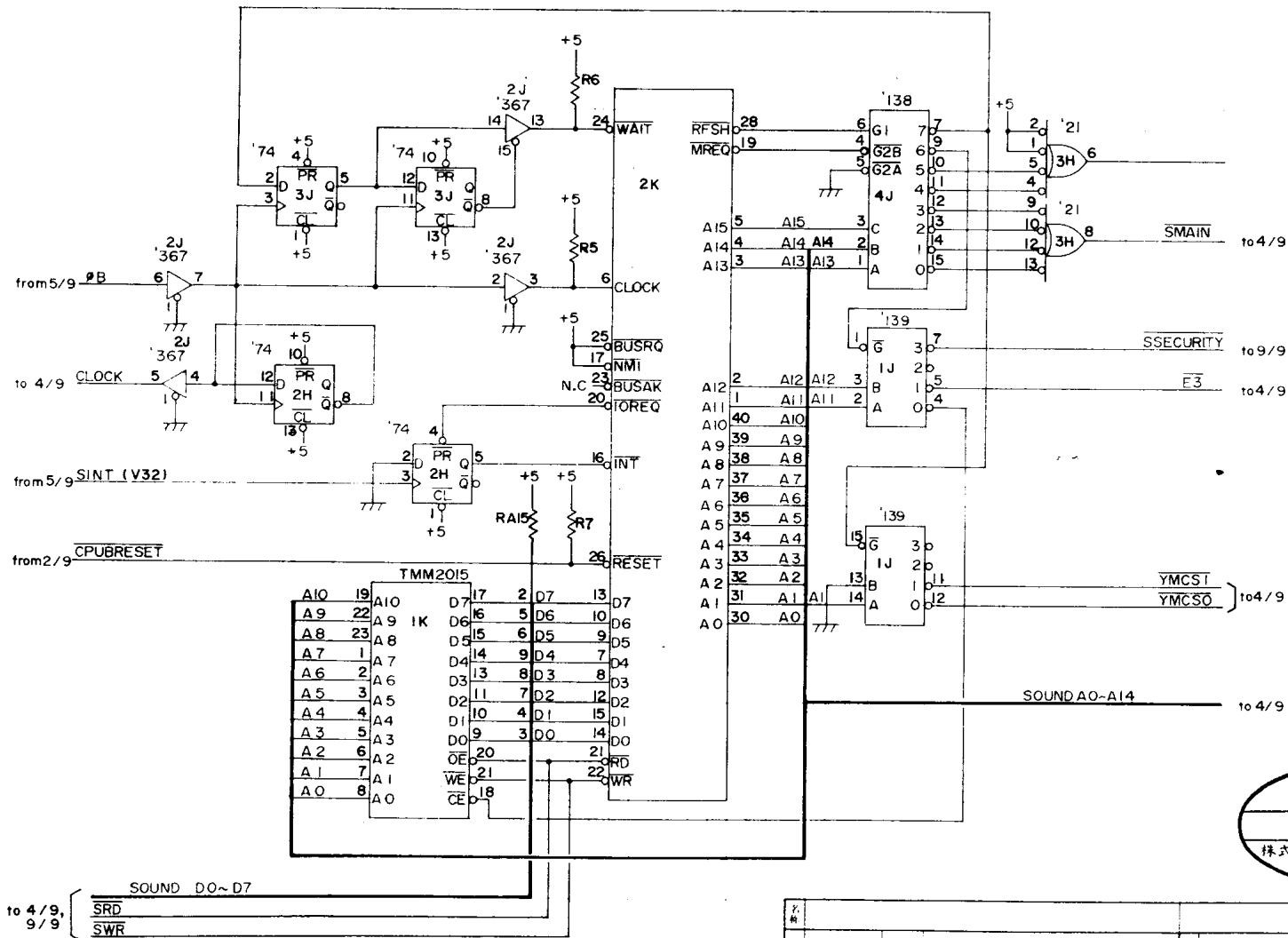


Model	CPU (Z-80)
Part No.	86117 - A - 1/9
Manufacturer	CAPCOM

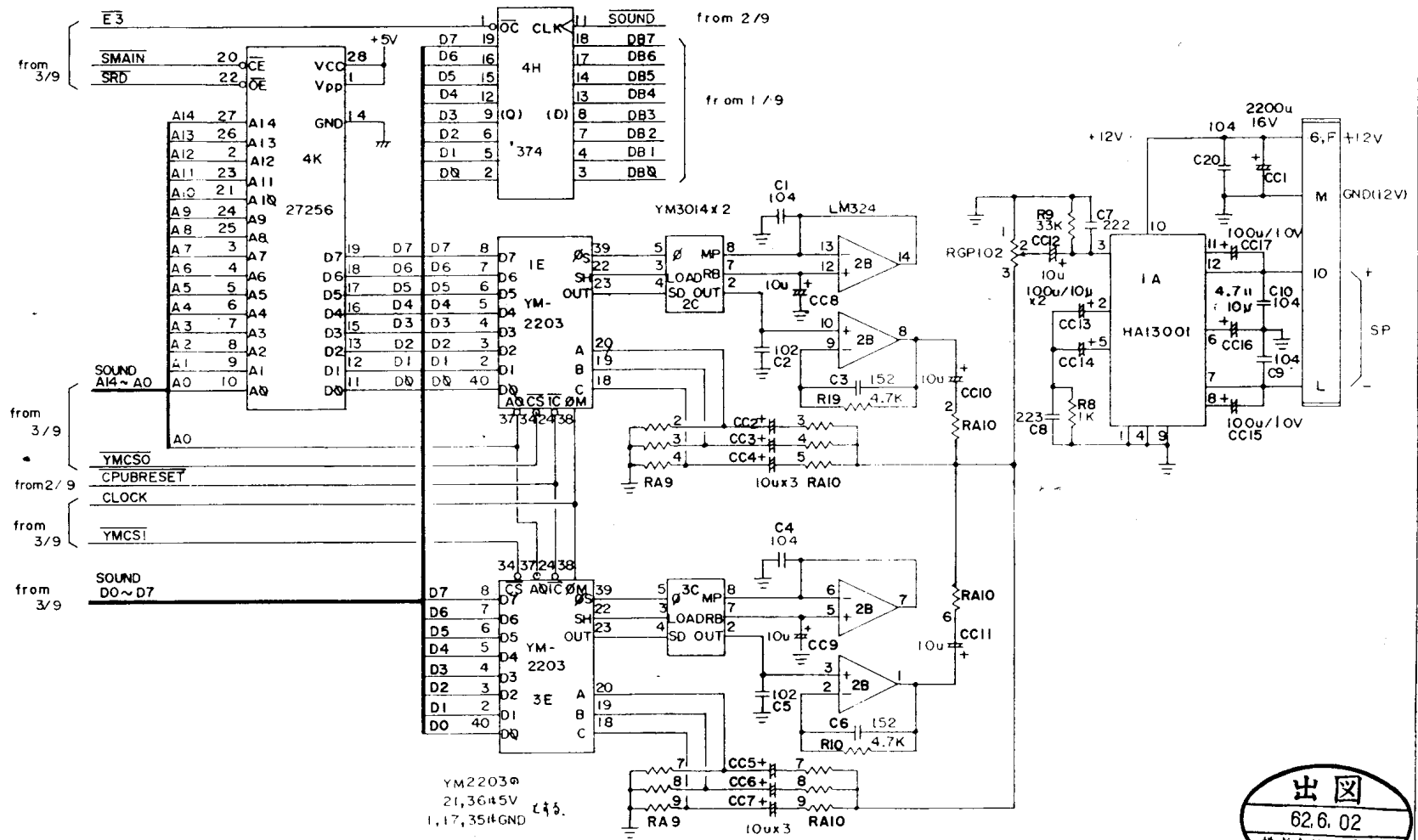


名称	I/O PORT	
品番		14 86117 - A - 2/9
設計		CAPCOM



出図  
62.6.02  
株式会社カプコン  
東京開発室

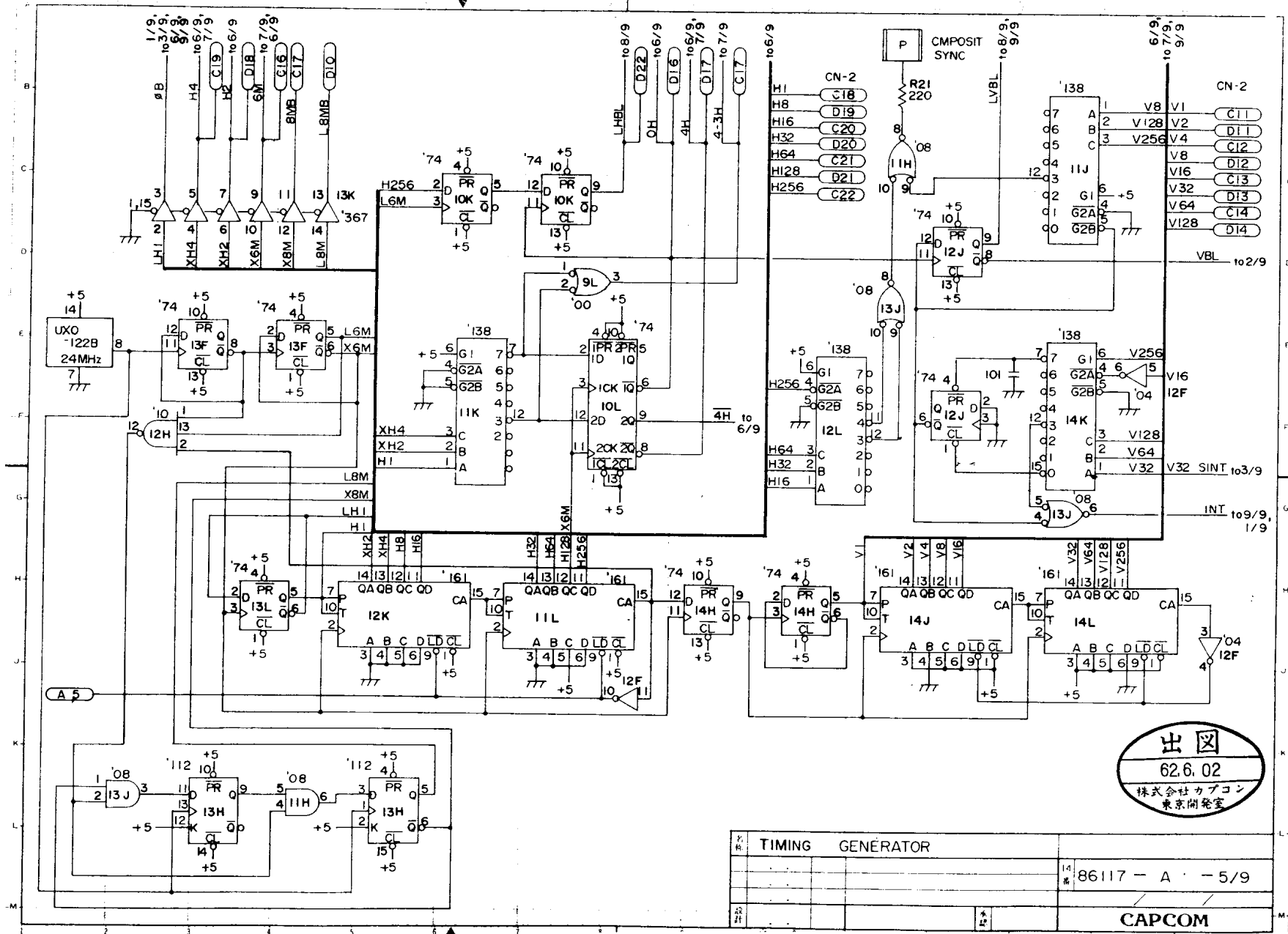
品名		品番	86117 - A - 3/9
設計		承認	
CAPCOM			



YM2203  
21, 36+5V  
1, 17, 35+GND

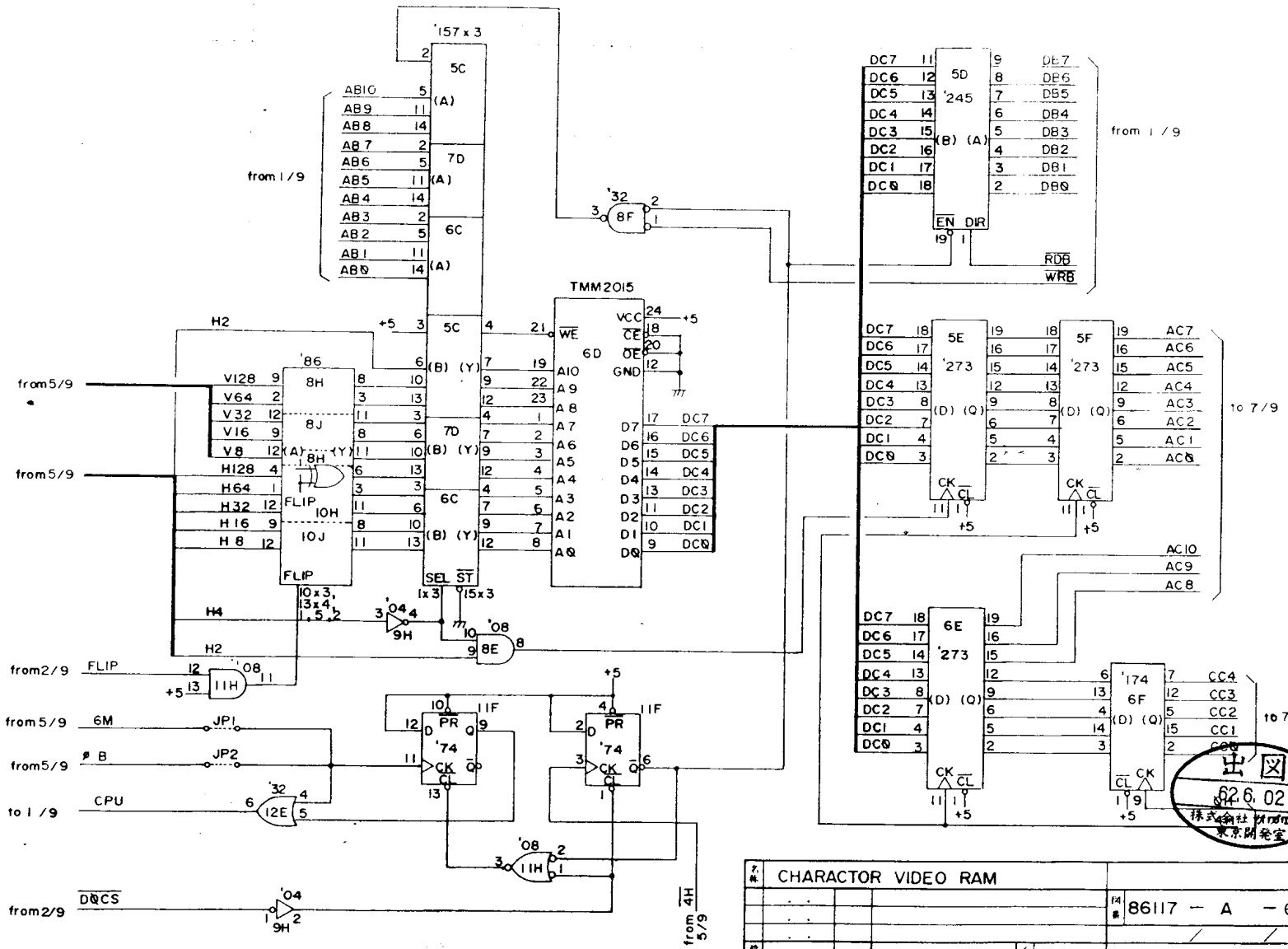
出図  
62.6.02  
株式会社カプコン  
東京開発室

SOUND BY PSG/MAIN AMP		14	86117 - A - 4/9
			CAPCOM



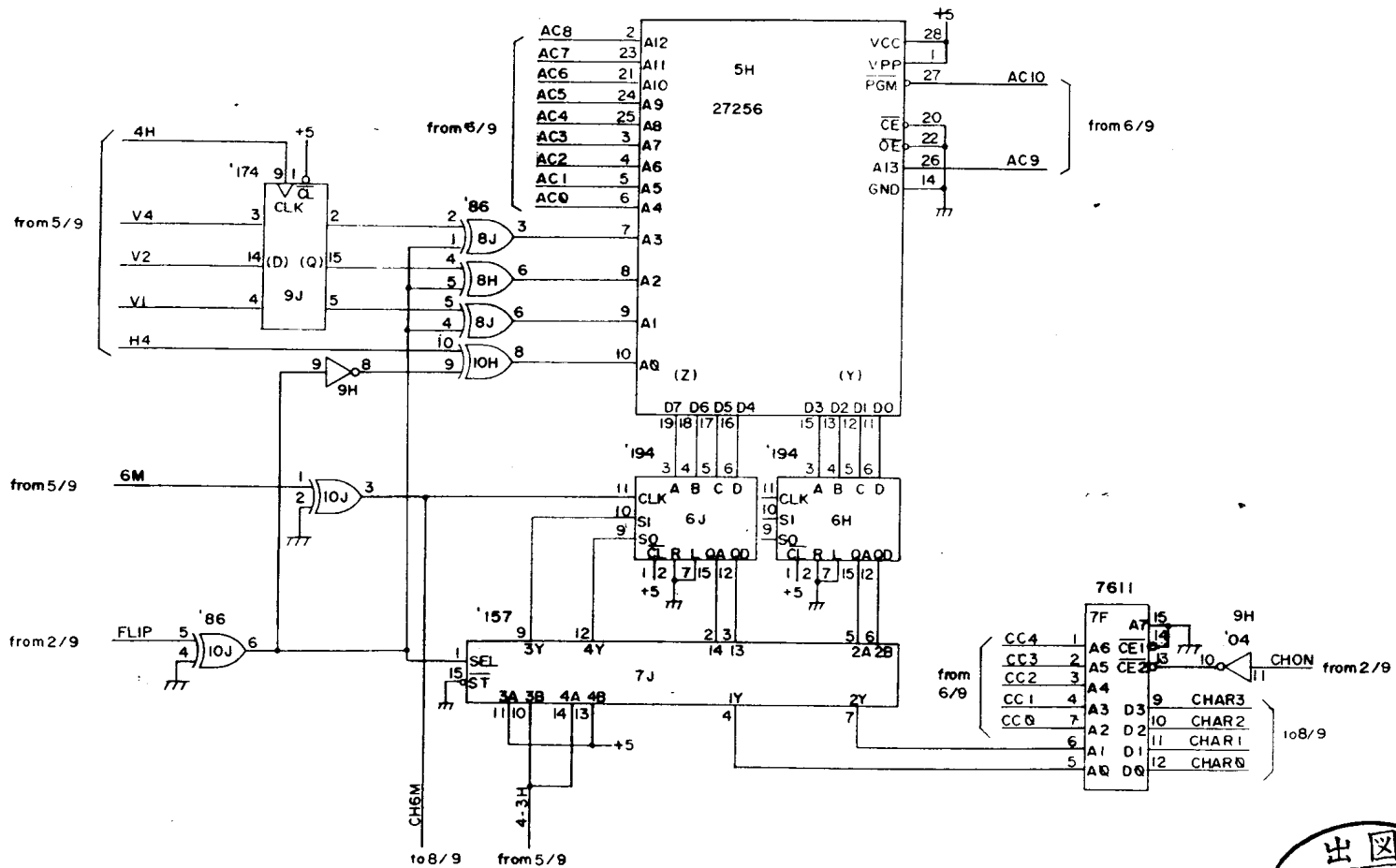
**出図**  
 62.6.02  
 株式会社カプコン  
 東京開発室

名称	TIMING GENERATOR
図番	86117 - A - 5/9
設計	
校核	
承認	
製図	
社名	CAPCOM

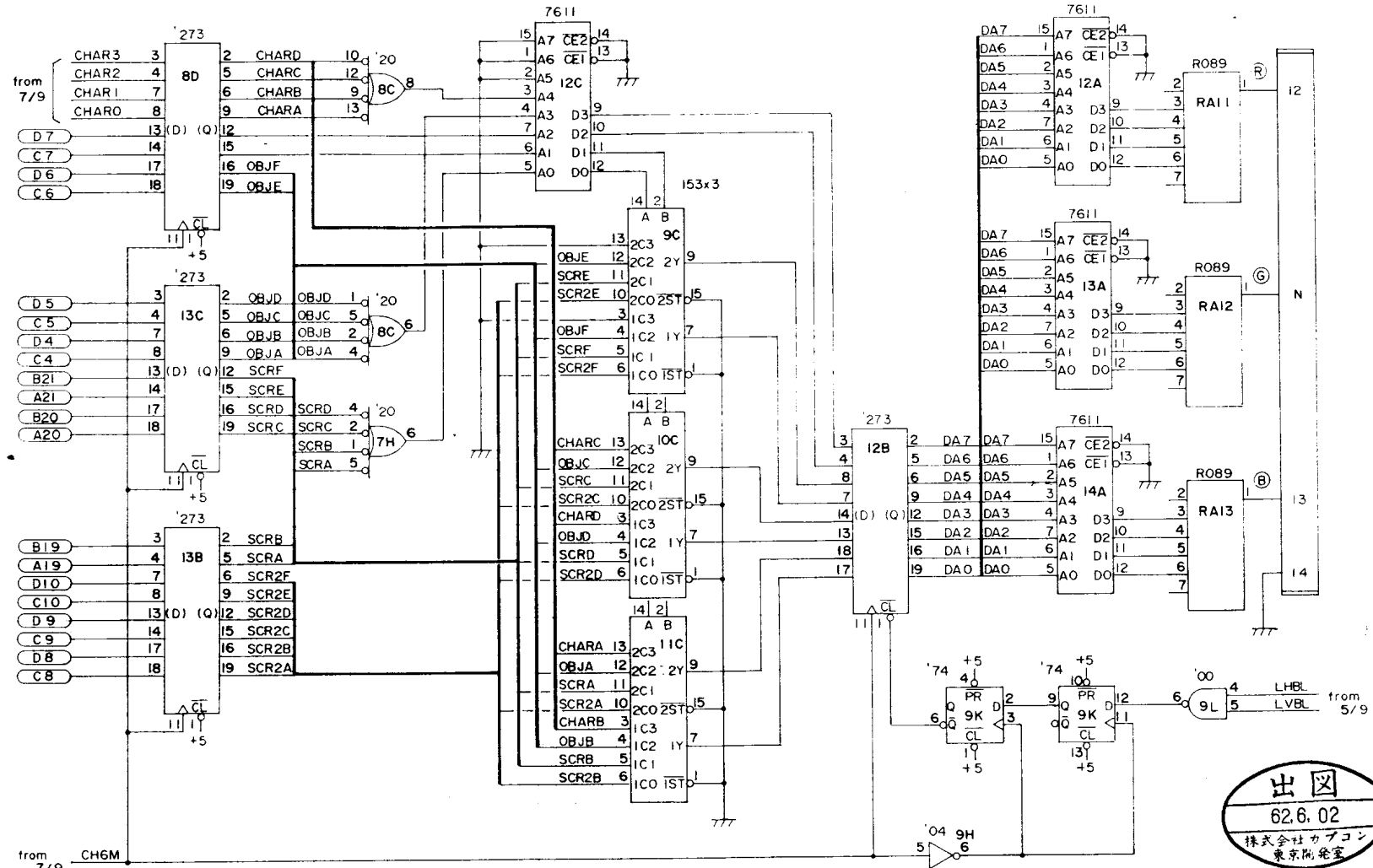


品名	CHARACTOR VIDEO RAM	図番	86117 - A - 6/9
設計			

CAPCOM



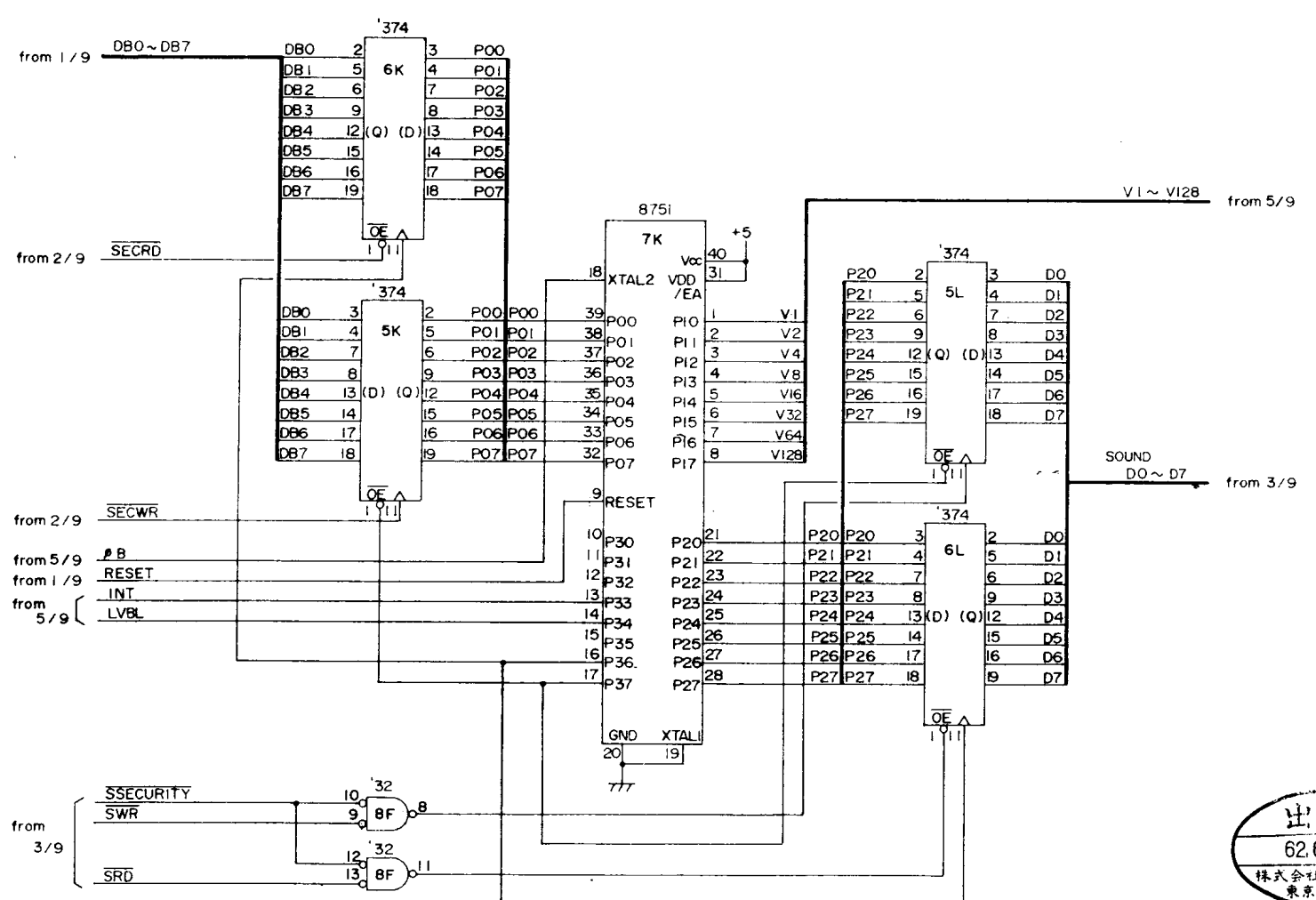
CHARACTOR GENERATION ROM	
14	86117 - A - 7/9
<b>CAPCOM</b>	



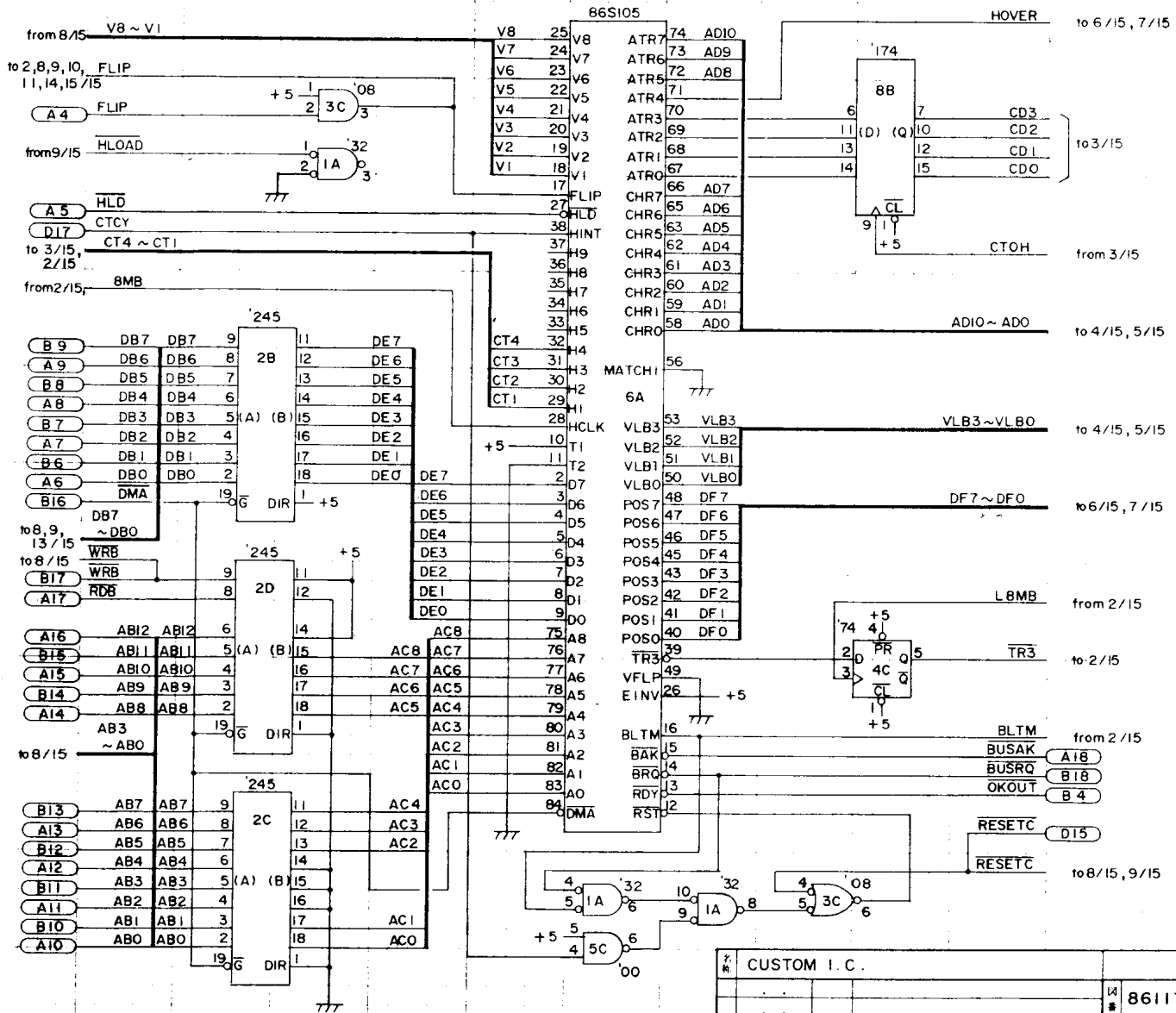
**出図**  
 62.6.02  
 株式会社カプコン  
 東京開発室

COLOR MIXER	
	14 # 86117 - A - 8/9
<b>CAPCOM</b>	

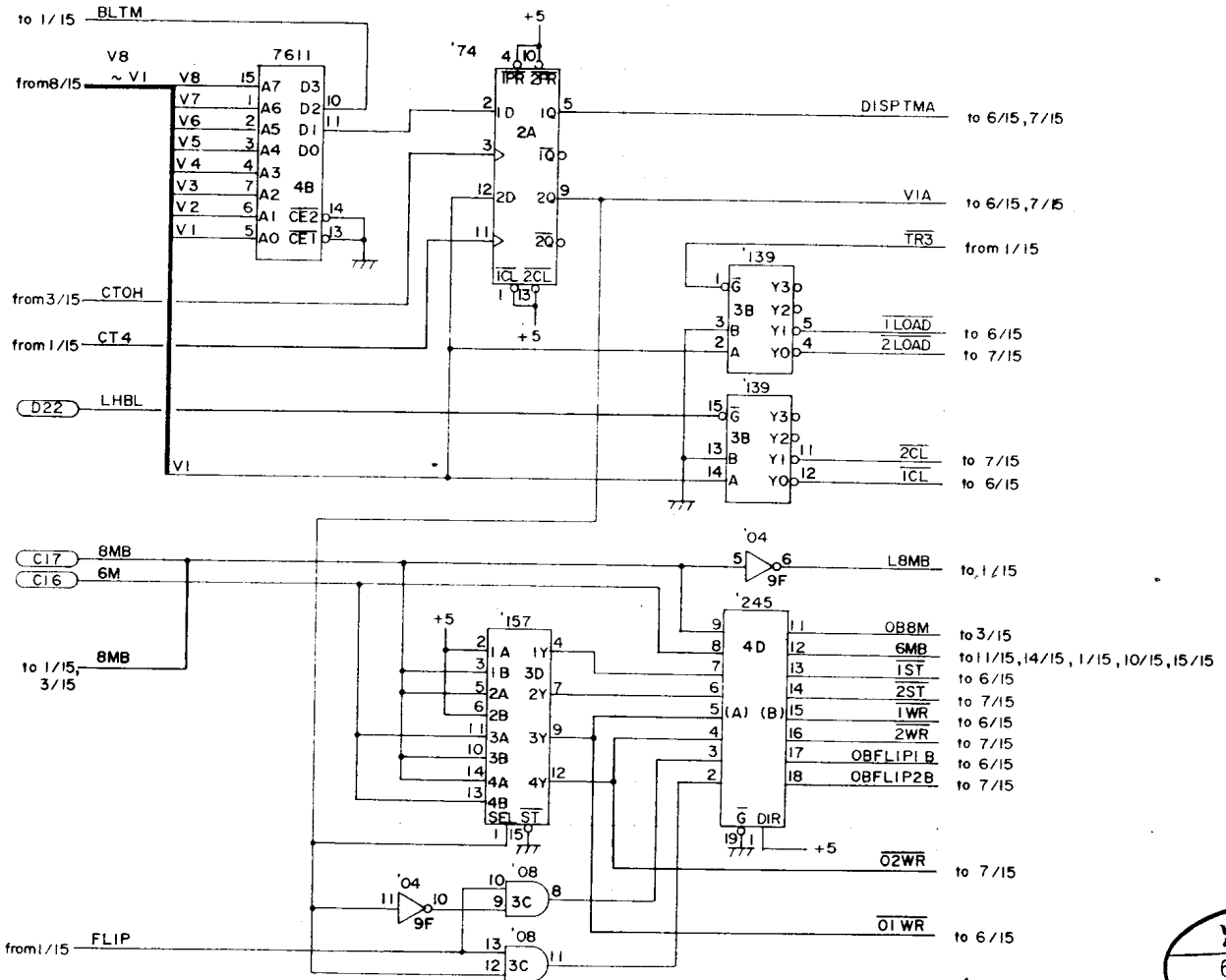




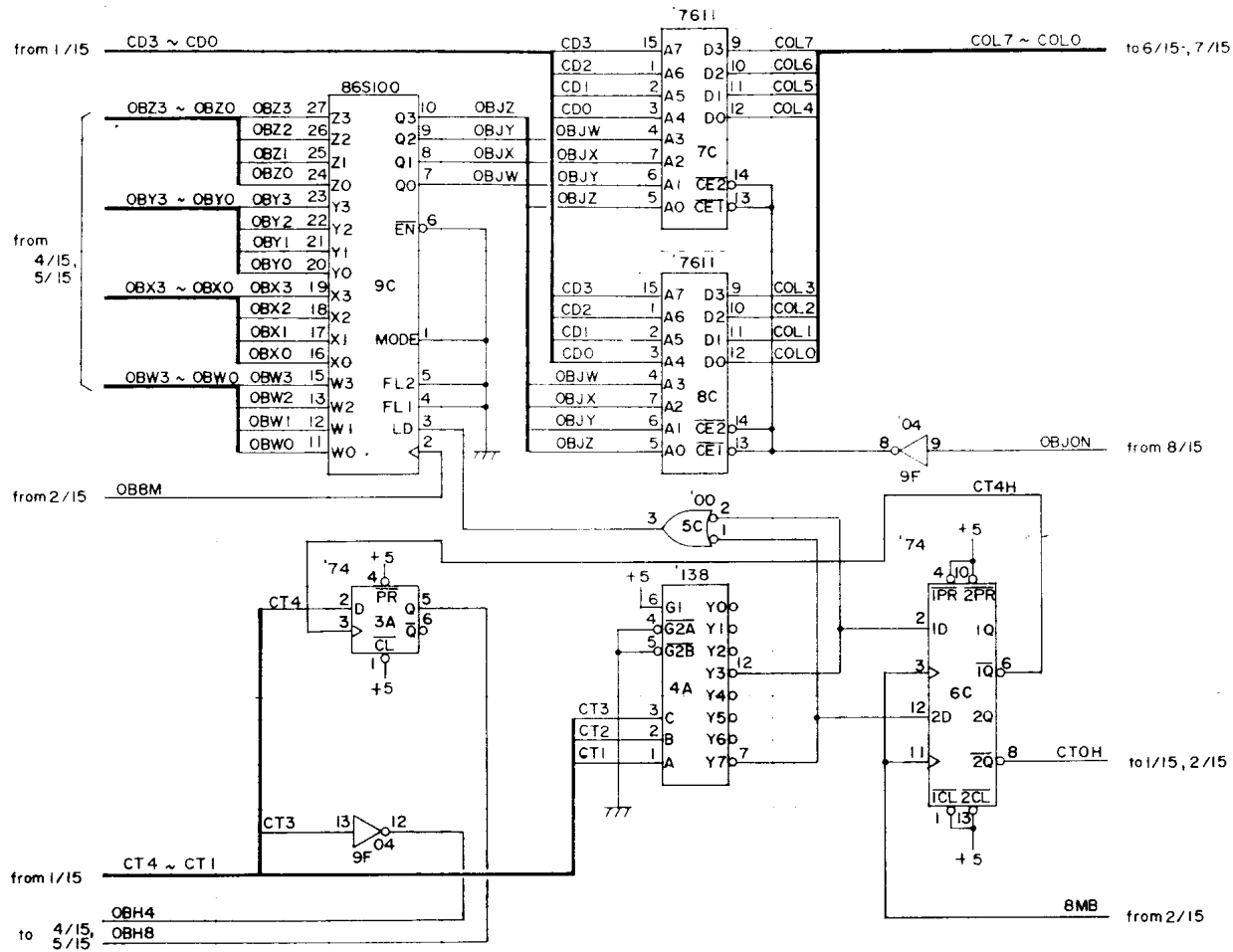
SECURITY			
		14 86117 - A - 9/9	
		CAPCOM	



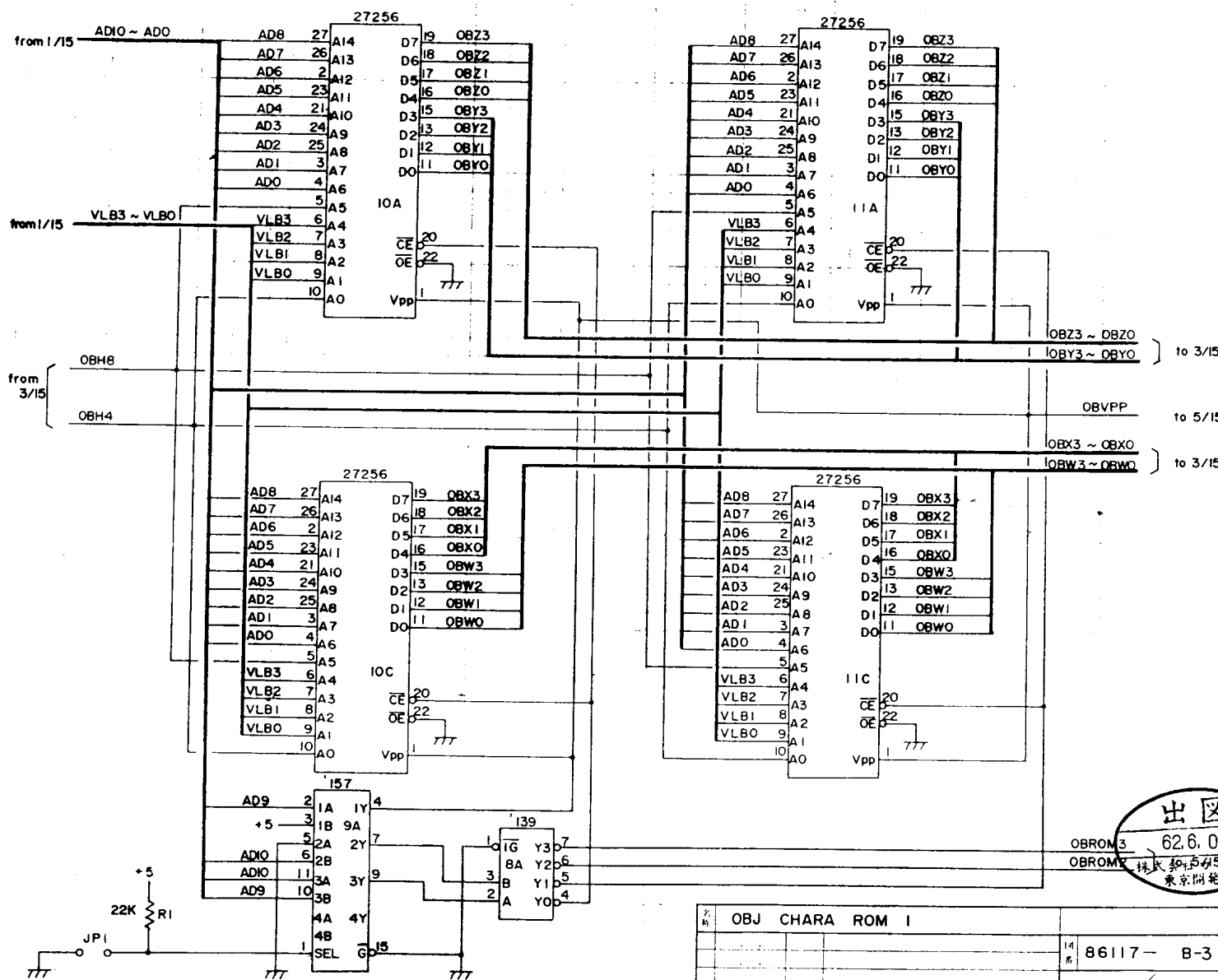
CUSTOM I.C.		図番	86117-B-3-1/15
社名		製	
設計		承認	
		<b>CAPCOM</b>	



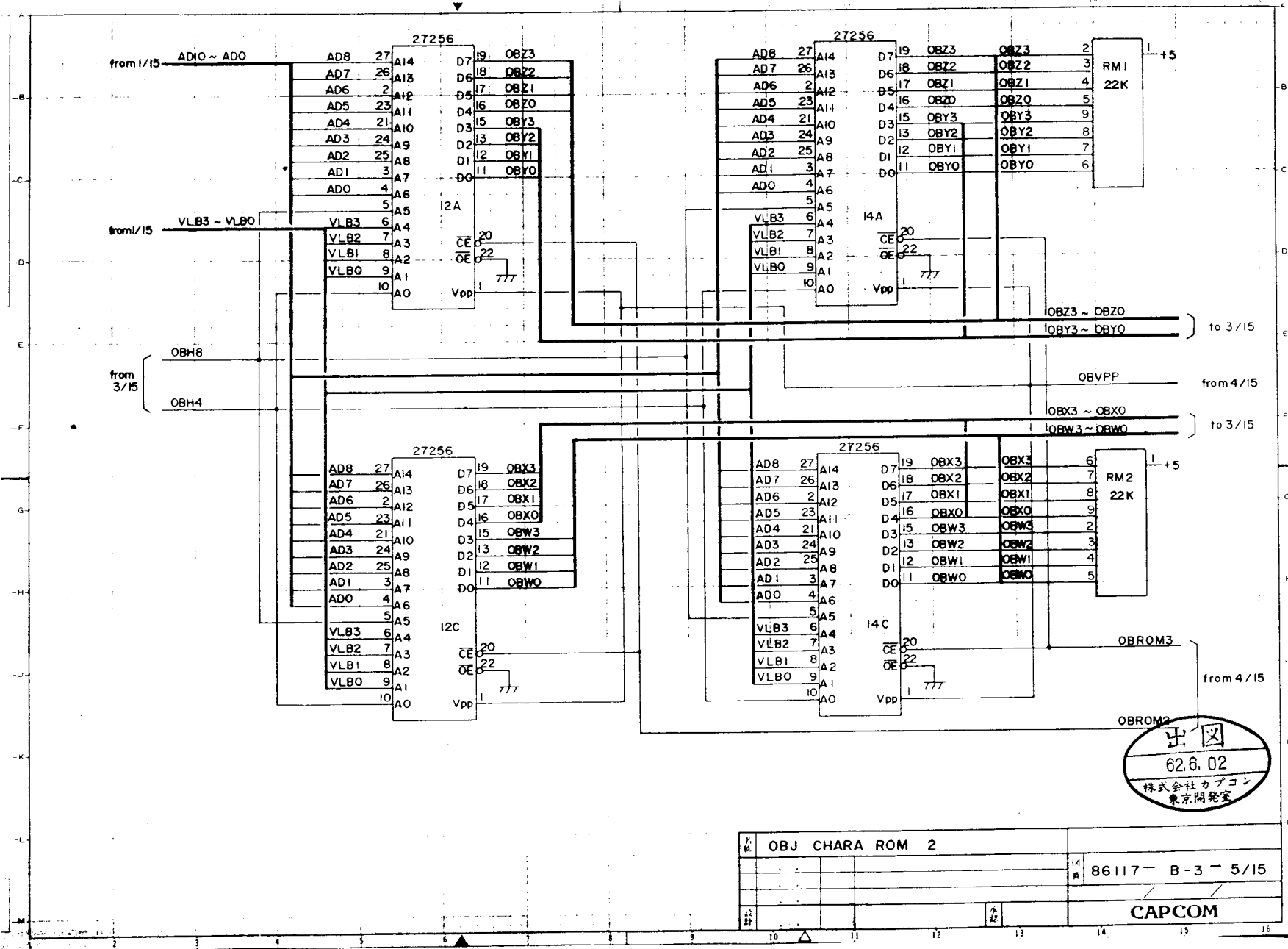
OBJECT TIMING	
DATE	86117 - B-3-2/15
<b>CAPCOM</b>	



№	OBJECT TIMING 2	141	86117 - B-3 - 3/15
設計			
校核			
承認			
			CAPCOM

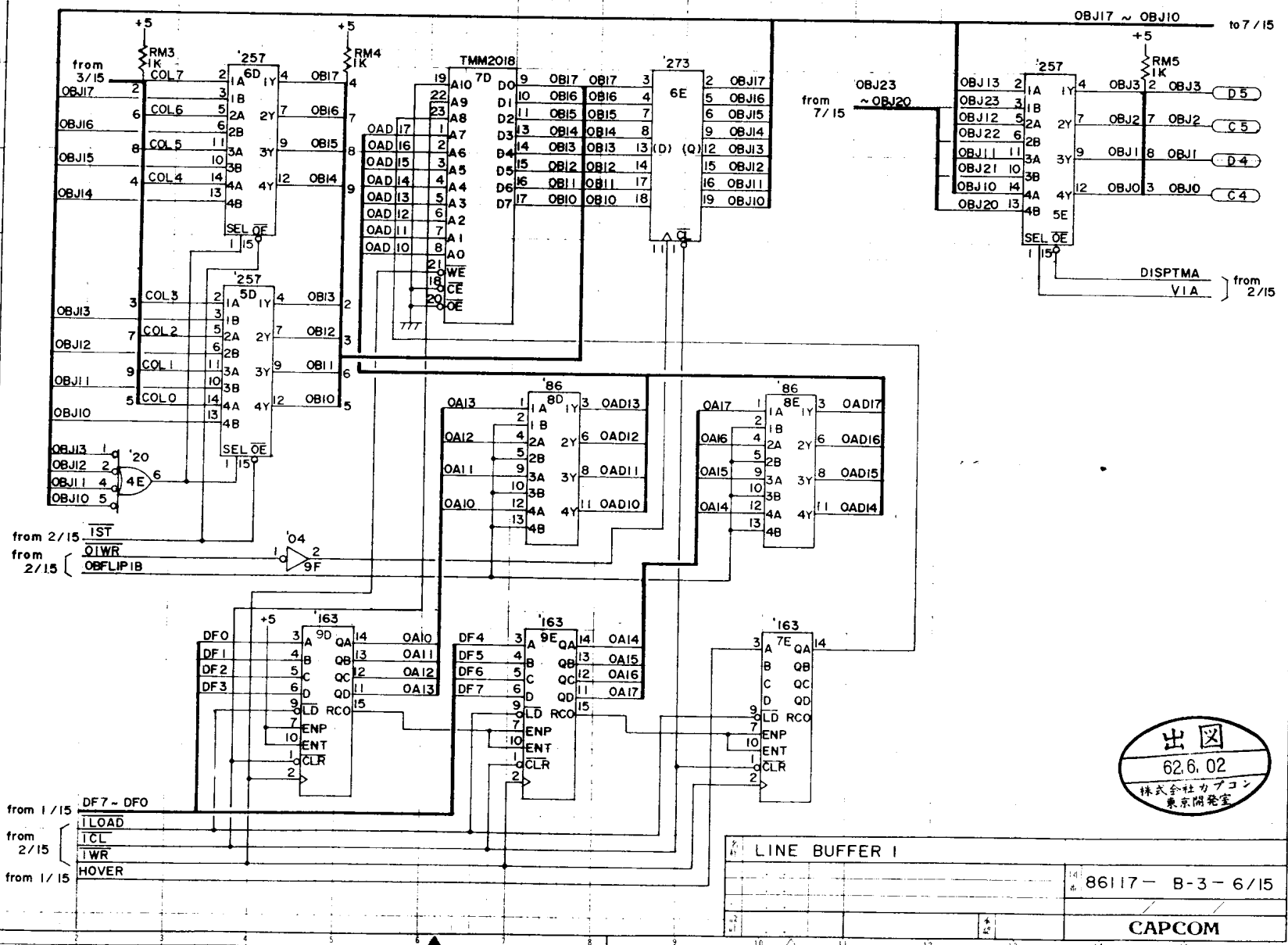


OBJ CHARA ROM I	
14	86117- B-3-4/15
21	CAPCOM



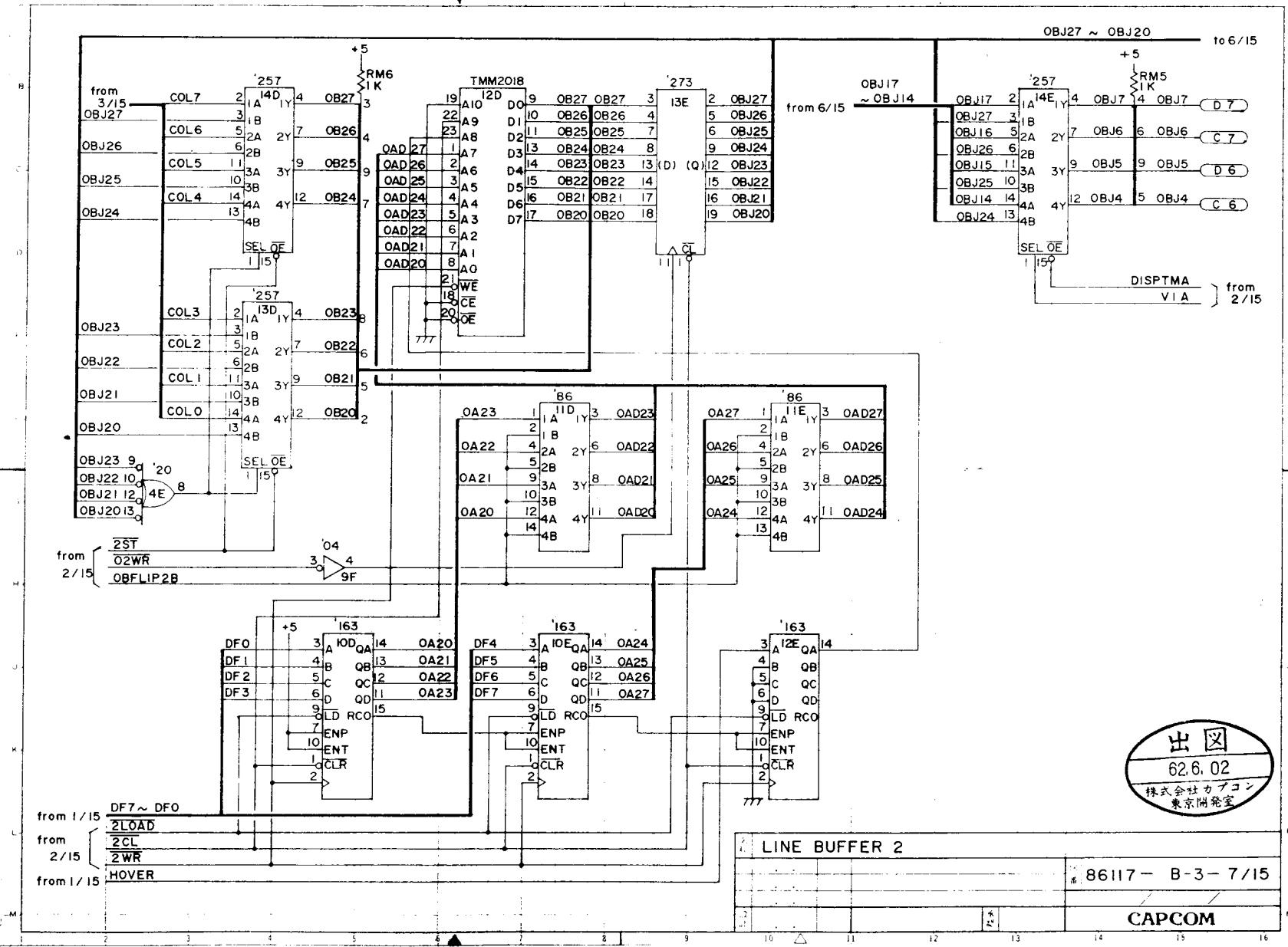
出図  
62.6.02  
株式会社カプコン  
東京開発室

7 #	OBJ CHARA ROM 2	14 #	86117- B-3- 5/15
10 #			CAPCOM



出図  
62.6.02  
株式会社カプコン  
東京開発室

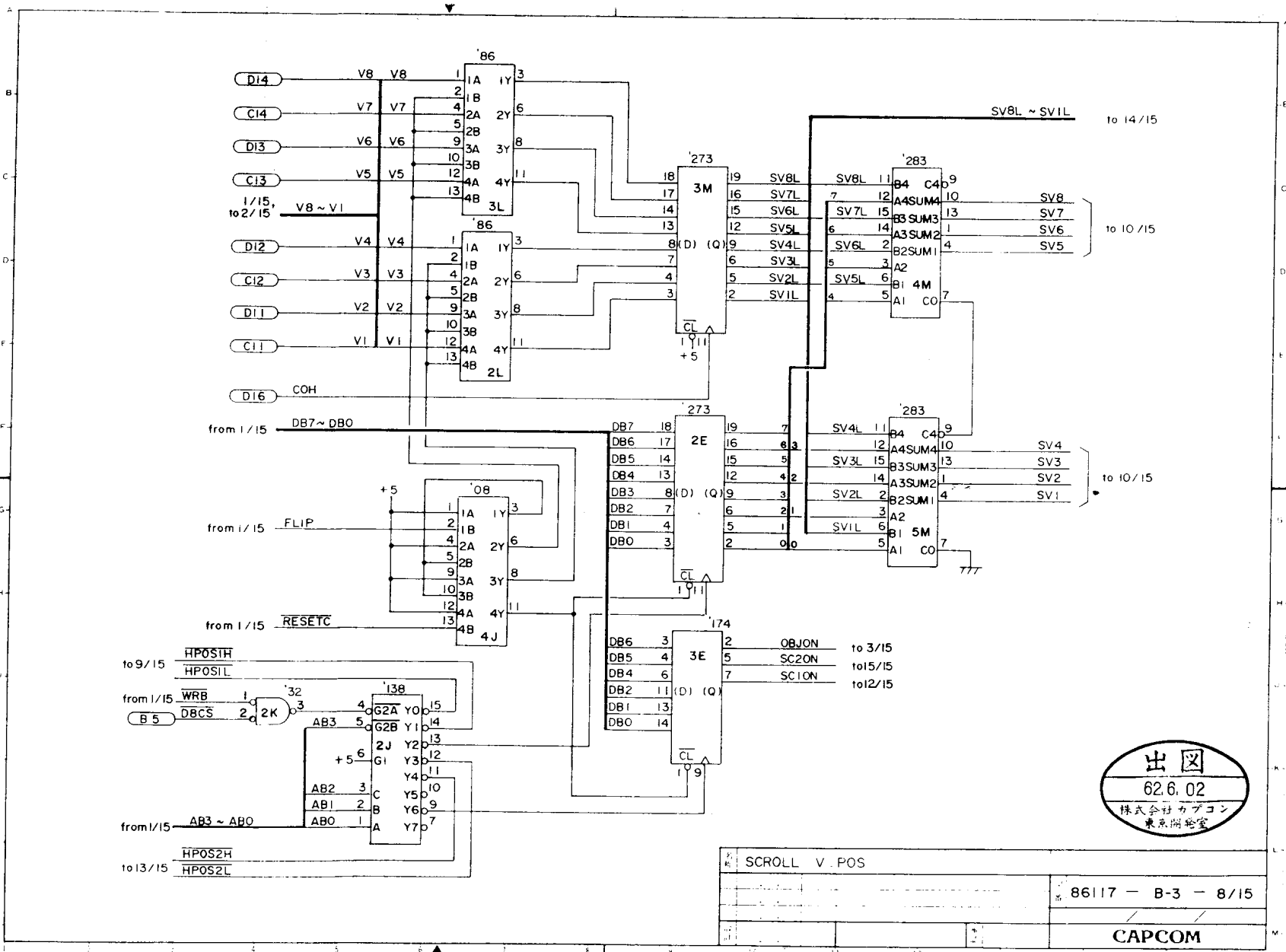
LINE BUFFER I		86117- B-3- 6/15
		CAPCOM



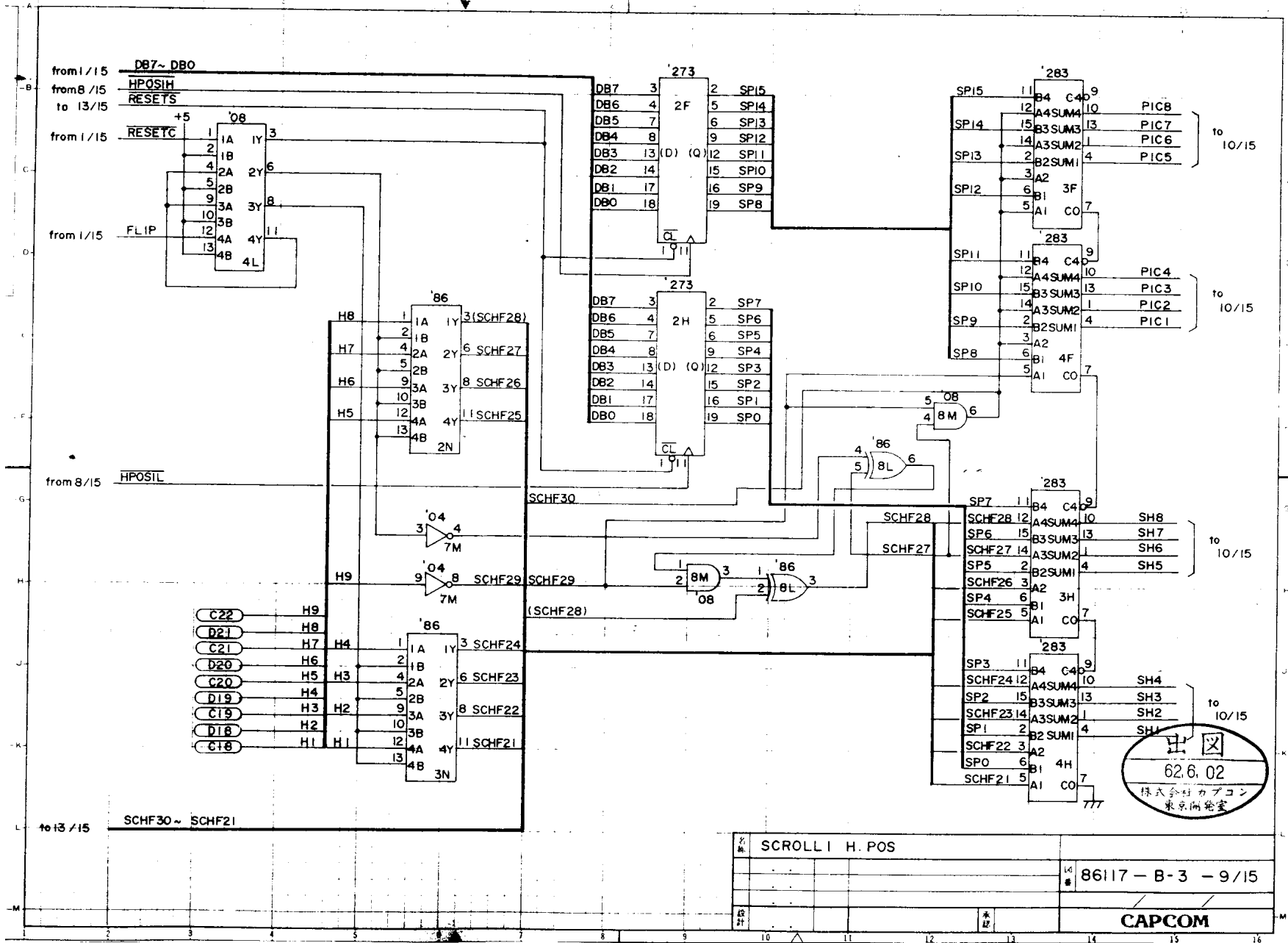
出図  
62.6.02  
株式会社カプコン  
東京開発室

LINE BUFFER 2	
	86117-B-3-7/15
CAPCOM	



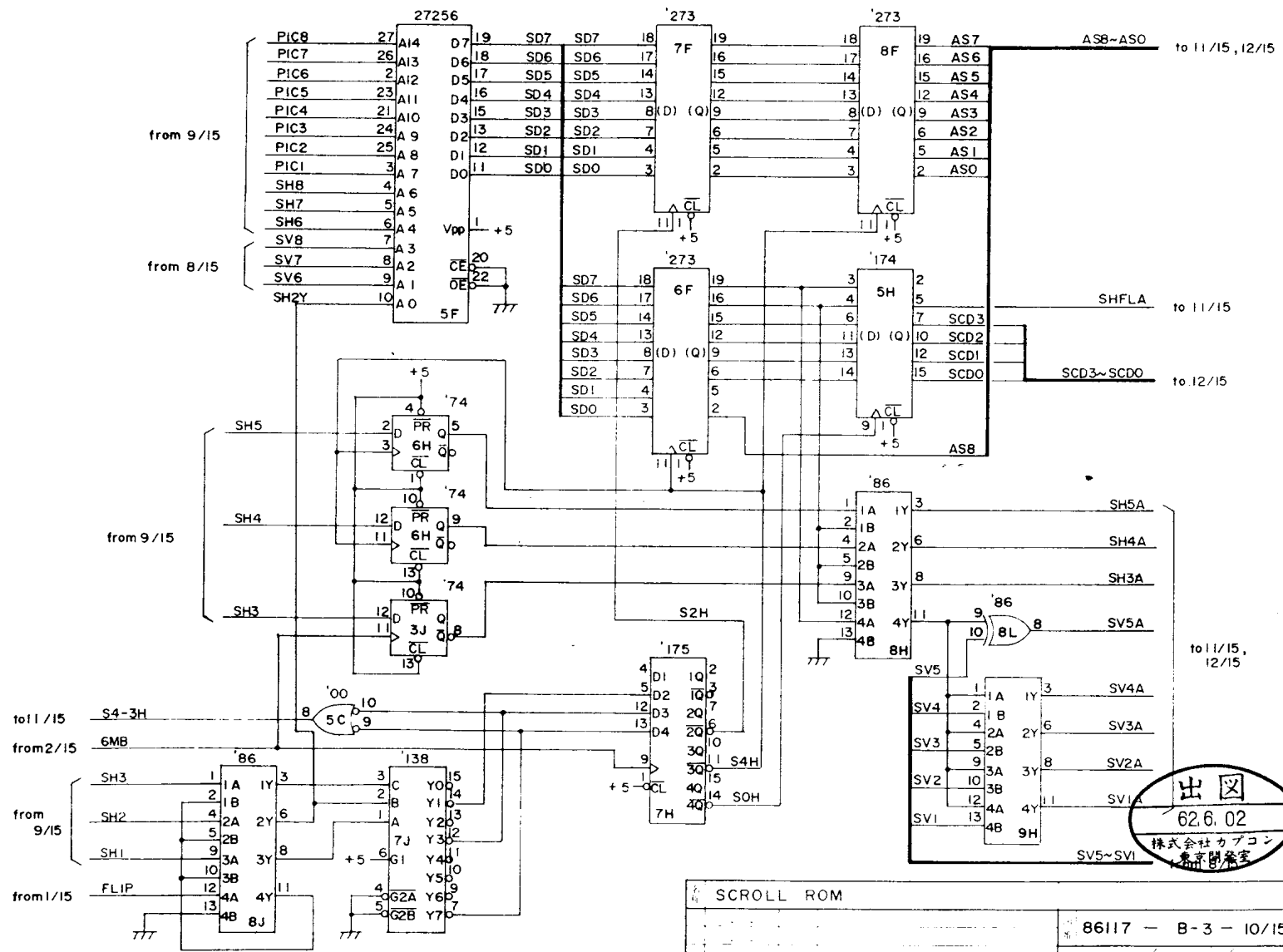


SCROLL V. POS		
		86117 - B-3 - 8/15
		CAPCOM



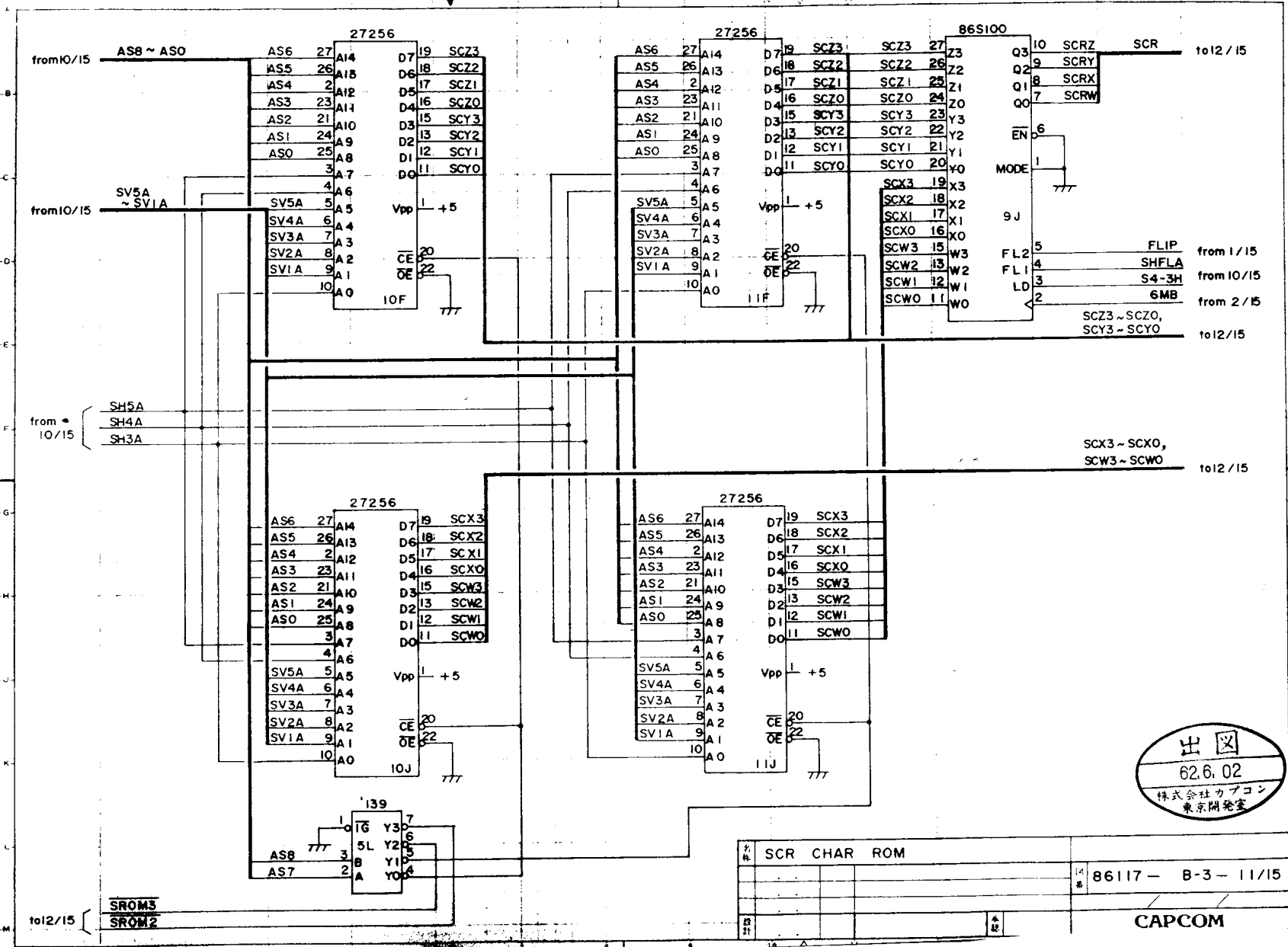
62.6.02  
株式会社カプコン  
東京開発室

SCROLL I H. POS		62.6.02
		86117-B-3-9/15
		CAPCOM



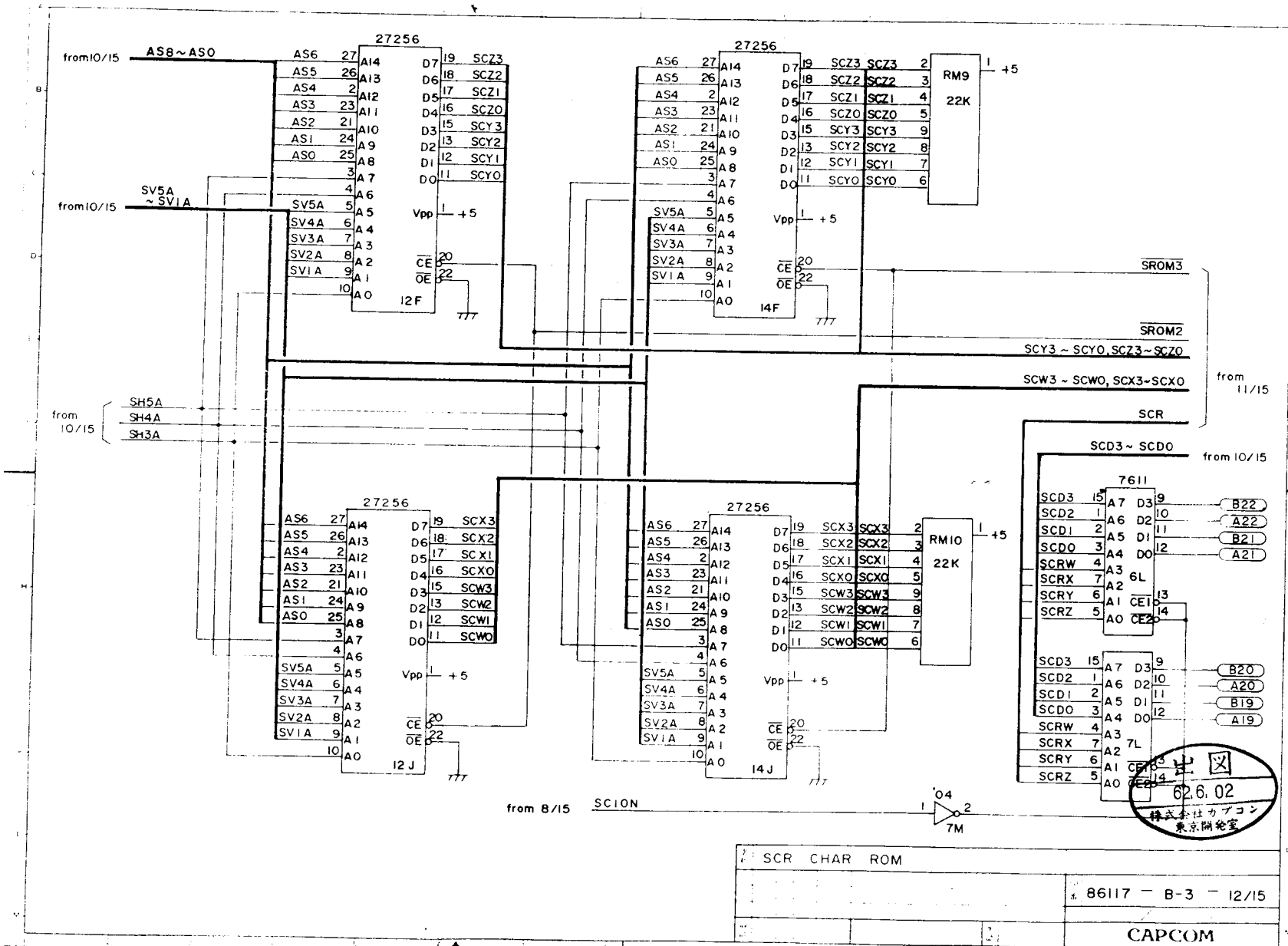
出図  
62.6.02  
株式会社カプコン  
東京開発室

SCROLL ROM	
86117 - B-3 - 10/15	
<b>CAPCOM</b>	



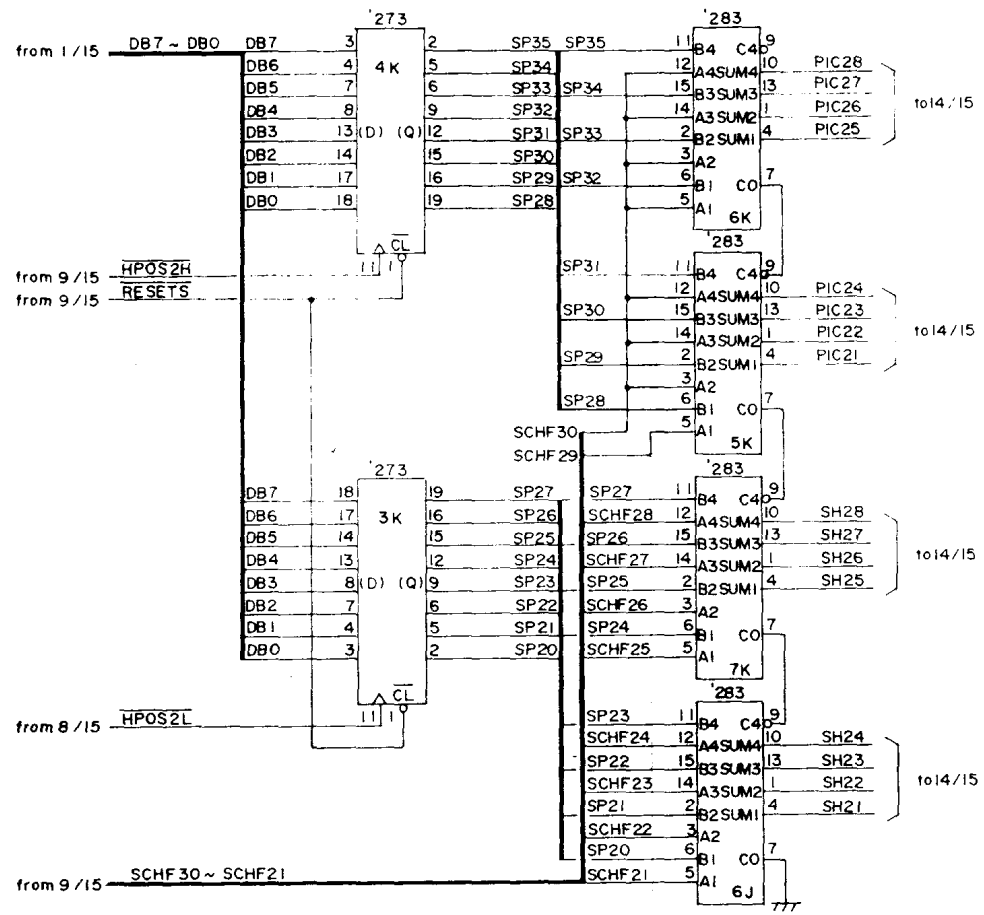
品名	SCR CHAR ROM	14	86117 - B-3 - 11/15
数量			
単位			
備註			

CAPCOM



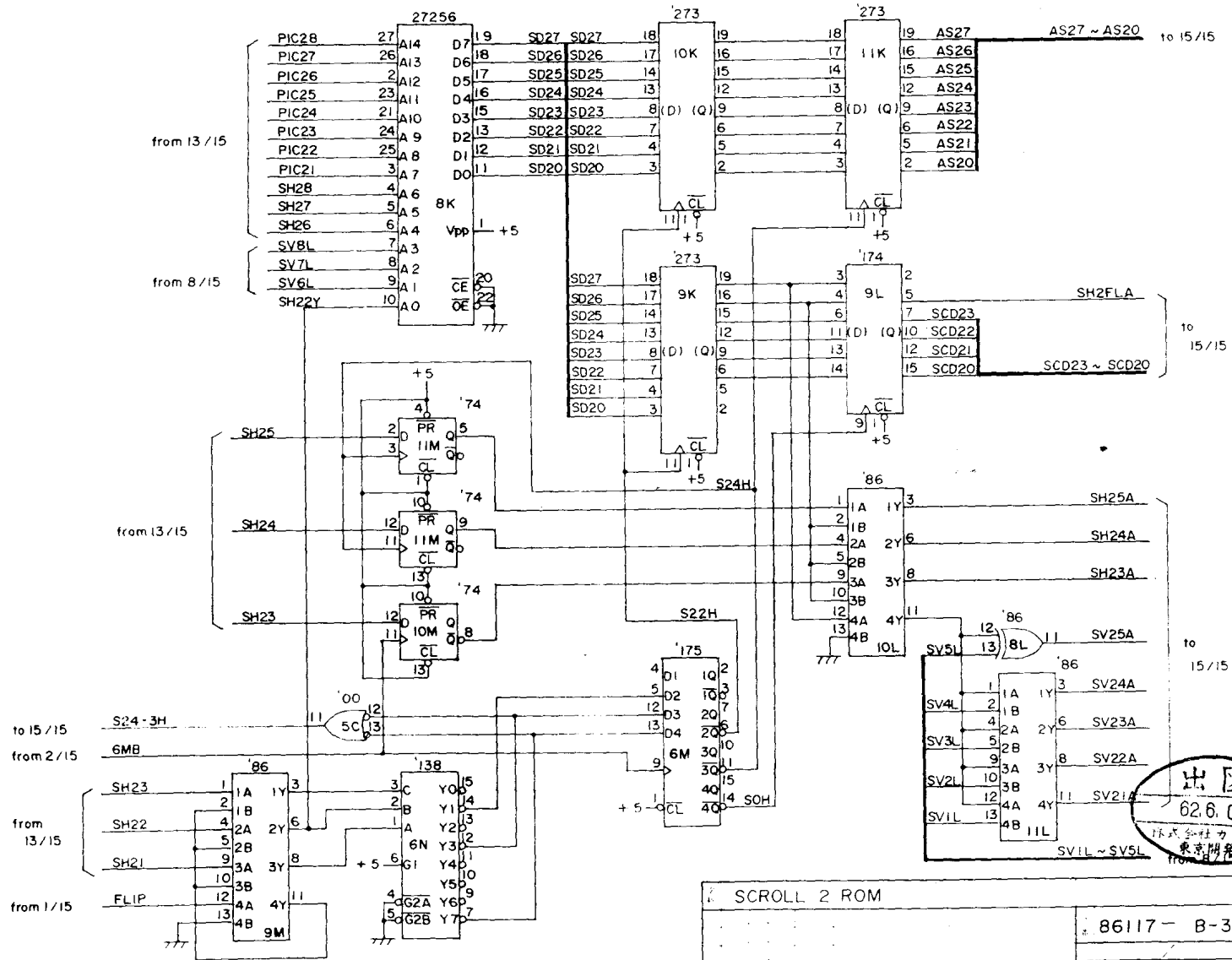
62.6.02  
株式会社カプコン  
東京開発室

SCR CHAR ROM	
86117 - B-3 - 12/15	
CAPCOM	



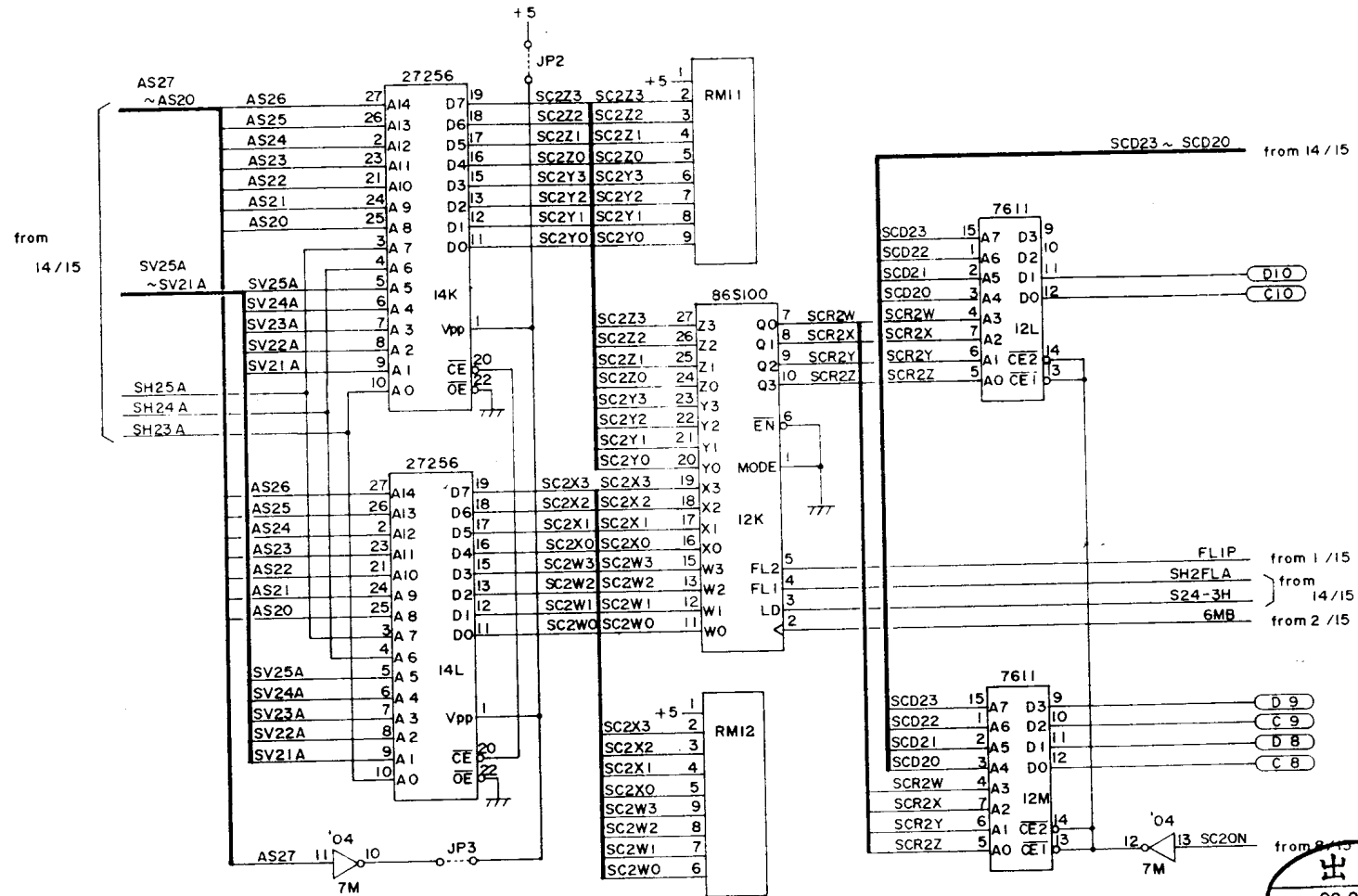
**出図**  
 62.6.02  
 株式会社カプコン  
 東京開発室

SCROLL 2 H. POS	
	86117 - B-3 - 13/15
	<b>CAPCOM</b>



出図  
62.6.02  
株式会社カプコン  
東京開発室

SCROLL 2 ROM		86117- B-3-14/15
		CAPCOM



**出図**  
 62.6.02  
 株式会社カプコン  
 東京開発室

SCR 2 CHAR ROM	
	86117 - B-3 - 15/15
<b>CAPCOM</b>	