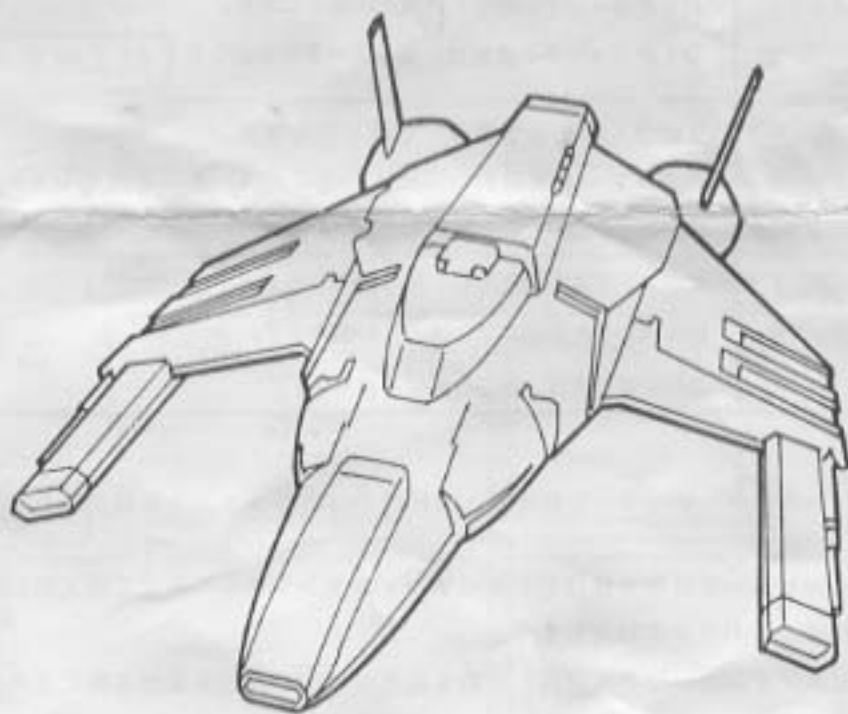


ASA

ARMORED-SCRUM-OBJECT



SERVICE INSTRUCTION

マニュアル・テスト

(a) 起 動 方 法

1Pを押しながら、電源スイッチをONにして下さい。
画面にテストモードが出ると、離してもかまいません。

(b) モードの選び方

1Pボタンを押すごとに、次表に示す順序で、テスト項目が切り換ります。
又、4の状態からは、ゲーム開始モードへ移ります。

(c) テ ス ト 項 目

項 目	詳 細
1 コントロール チエック	レバー、コインスイッチ等をチェックするために、各スイッチの名前が画面上に表示されます。各スイッチをいれると、そのコントロールの右にある0が1に変化します。
2 DIPスイッチ 設 定	DIPスイッチの設定を画面上に表示します。 DIPスイッチの調整は、このモードで確認して下さい。
3 フ ロ ン ト チエック	フロントのキャラクターを映し出します。 カラーコードを自動的に変化しますので、正常に変化しているかどうかを確認して下さい。
4 サ ウ ン ド チエック	サウンドテストのために、音を鳴らします。 約8秒たつと自動的に、次の音が鳴ります。 最後の音の次は、最初の音にもどります。

遊び方

「8タイプのパワー・アーマーを駆使し、敵の強力な防壁ラインを突破せよ！」

- 8方向レバーで自機を操作し、レーザー・ボタンで空中の敵を、地上物には、ミサイル・ボタンで撃破します。
- パワー・アーマーはそれぞれ、分散された3つのパーツを集める事により、手に入れる事が出来ます。
パワー・アーマーはエネルギー・ゲージがBゲージ以上にならないと、使用出来ないのでは、E(エネルギー・ポイント)を補給しなければならない。
- パワー・アーマーは、敵に対してうまく使い分ける事により、十分なダメージを与える事が出来ます。
- 3つのパーツを集めて、完成したパワー・アーマーは画面下に表示され、ストックされます。
パワー・アーマーを、使用する時は、使用したいアーマーのシルエットにカーソルをセットして、パワー・アップ・ボタンを押すと、そのパワー・アーマーが装着され、使用できます。

ディップスイッチ表

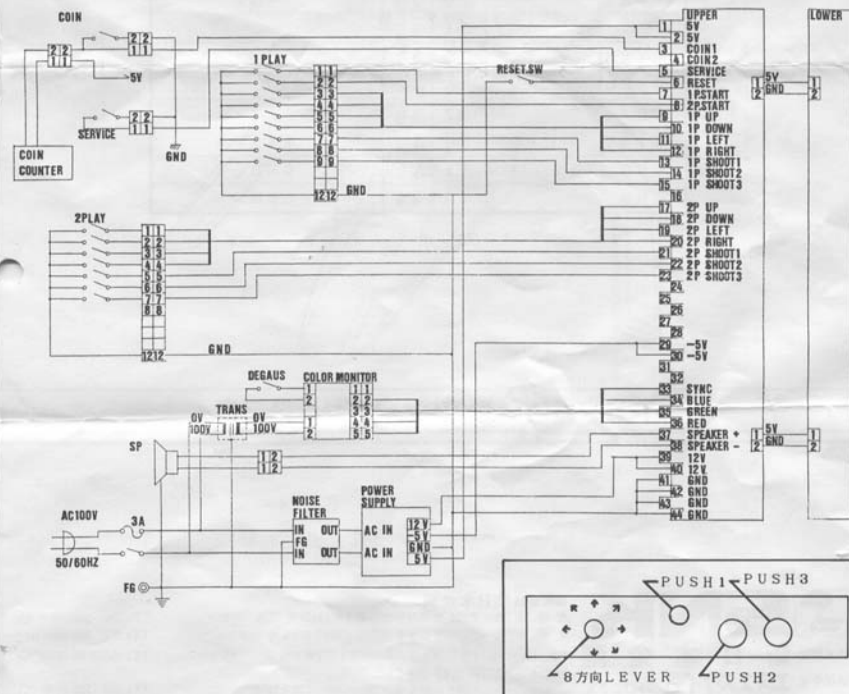
DIP SW No. 1

SW No.	1	2	3	4	5	6	7	8
国内仕様	OFF							
海外仕様 (CONTINUE)	ON							
テーブル型		OFF						
アップライト型		ON						
プレイ回数 3機			OFF					
5機			ON					
コイン/プレイ 1/1				OFF	OFF	OFF		
2/1				ON	OFF	OFF		
3/1				OFF	ON	OFF		
4/1				ON	ON	OFF		
1/2				OFF	OFF	ON		
1/3				ON	OFF	ON		
1/4				OFF	ON	ON		
1/6				ON	ON	ON		
ボーナス1ST/2ND 50000/100000							OFF	OFF
60000/120000							ON	OFF
400000/2000000							OFF	ON
ノーボーナス							ON	ON

DIP SW No. 2

SW No.	1	2	3	4	5	6	7	8
アプリボーナス指定	OFF							
セカンドボーナス指定	ON							
難易度 (弱) 1		OFF	OFF					
2		ON	OFF					
3		OFF	ON					
(強) 4		ON	ON					
デモサウンド 無					OFF			
デモサウンド 有					ON			
画面正方向						OFF		
画面反転						ON		
スタート画面設定								
第1エリア							OFF	OFF
第2エリア							ON	OFF
第3エリア							OFF	ON
第4エリア							ON	ON

ブロックダイアグラム



ハーネス表

KEL 1150N-044-009

半田面			部品面
+5V	1	2	+5V
COIN1	3	4	
SERVICE	5	6	RESET
1P, START	7	8	2P, START
1P UP	9	10	1P DOWN
1P LEFT	11	12	1P RIGHT
1PUSH 1	13	14	1PUSH 2
1PUSH 3	15	16	
2P UP	17	18	2P DOWN
2P LEFT	19	20	2P RIGHT
2PUSH 1	21	22	2PUSH 2
2PUSH 3	23	24	
	25	26	
	27	28	
-5V	29	30	-5V
	31	32	
SYNC	33	34	BLUE
GREEN	35	36	RED
SP(+)	37	38	SP(-)
+12V	39	40	+12V
GND	41	42	GND
GND	43	44	GND



SNK

株式会社 新日本企画

株式会社 エスエヌケイエレクトロニクス

株式会社 新日本企画

大阪本社 〒564 大阪府吹田市豊津町13-32号 江坂伴野ビル

東京支店 〒160 東京都新宿区四ツ谷1丁目5番地 信業ビル

東大阪営業所 〒578 東大阪市吉田町7丁目2番35号 ホワイトシャトー

株式会社 SNKエレクトロニクス

〒564 吹田市豊津町11-13号 石田才2ビル

TEL(06) 338-7007(代)

TEL(03) 356-9361(代)

TEL(0729) 65-0533(代)

TEL(06) 338-8188(代)