



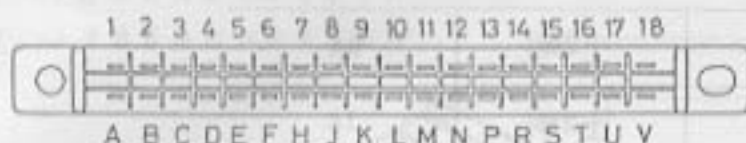
取扱説明書

ご注意

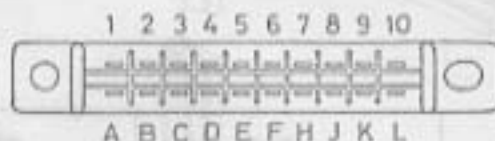
1. 各基板は絶対に直射日光には当てないでください。LSI（メモリー）が不良になります。
 2. 本機に使用しておりますLSIやICはMOS型FETを基本素子とした半導体集積回路ですので各基板の保管、持ち運び、移送の時は必ず導電袋かアルミハクに包んでください。
 3. 強力な突発雑音（ノイズ）や電源異常等でテレビ画面上の表示が乱れた場合は、一度電源コードのプラグを抜き差ししてください。
 4. ご使用前にこの「取扱説明書」をよくお読みください。なお、この「取扱説明書」は大切に保管してください。
-

1. ハーネスの接続

1) 端子NOの振り方 CR7E-36DA-3.96E (ヒロセ) 3.96mmピッチ



CR7E-20DA-3.96E (ヒロセ) 3.96mmピッチ



2) 端子接続信号

CCU-01 CN3コネクタ-CR7E-20DA-3.96E

Pin	Signal	Pin	Signal
1	GND	A	GND
2	GND	B	GND
3	GND	C	TV.GND
4	TV.B	D	SYNC.
5	TV.R	E	TV.G
6	H-SYNC	F	V-SYNC
7		H	
8	+5V	J	+5V
9	+5V	K	+5V
10	+5V	L	+5V

SCU-01 CN2コネクタ-CR7E-36DA-3.96E

Pin	Signal	Pin	Signal
1	+12V	A	+12V
2	+5V	B	+5V
3	+5V	C	+5V
4	COUNTER Vcc	D	-5V
5	COUNTER 1	E	COUNTER 2
6	COIN 1	F	COIN 2
7	TILT SW.	H	SERVICE
8	1P	J	2P
9	1P SHOOT 2	K	2P SHOOT 2
10	1P SHOOT 1	L	2P SHOOT 1
11	1P DOWN	M	2P DOWN
12	1P UP	N	2P UP
13	1P LEFT	P	2P LEFT
14	1P RIGHT	R	2P RIGHT
15	SPEAKER +	S	SPEAKER -
16	GND	T	GND
17	GND	U	GND
18	GND	V	GND

2. 電源容量

+5V	±2%	5A
+12V	±2%	1A
-5V	±2%	0.1A

3. 使用条件

	温度	湿度
稼働時	5~35°C	20~80%
保存時	-15~65°C	10~90%

4. モニタ

(1) 色信号 R、G、B、セパレート

黒 0~+2V

映像信号 +2.5V~+4V

(2) 同期信号 コンポジット又は水平垂直分離同期信号

0 0~0.5V

1 +3V~+5V

(3) 画面サイズ

上下約10%画面サイズが縮みます。

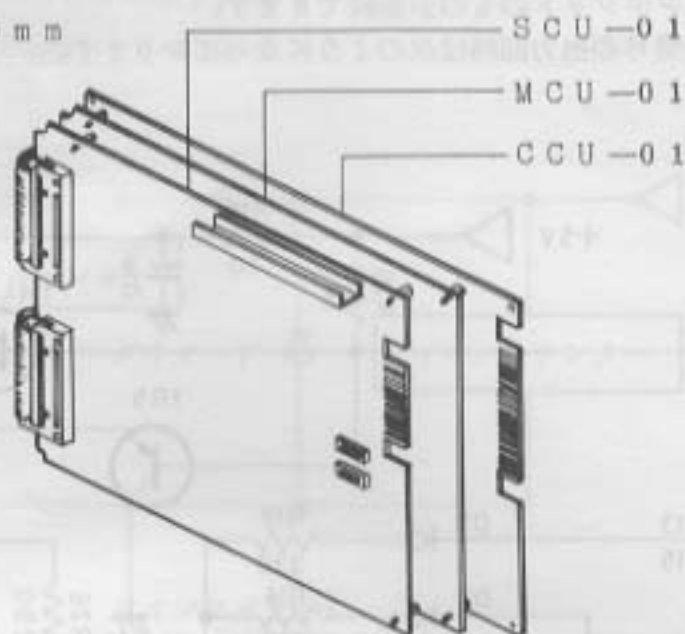
モニタを調整し、拡大して下さい。

5. 外形

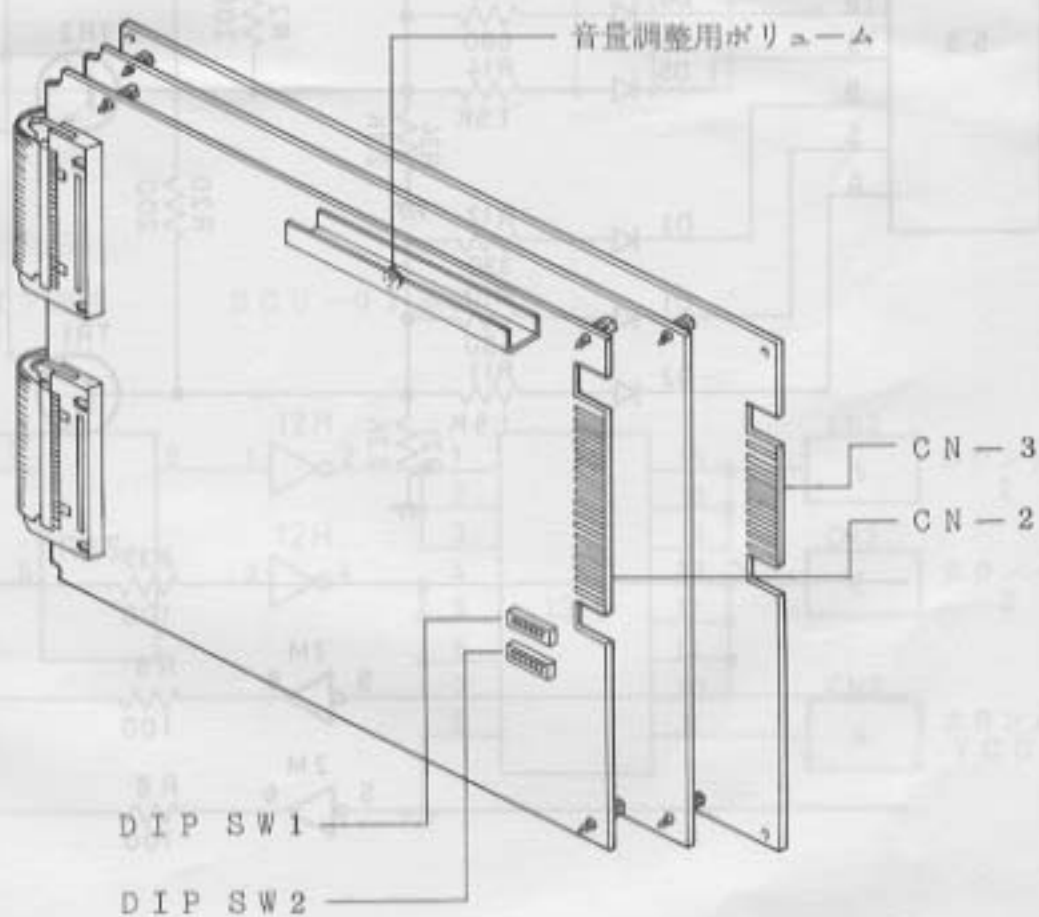
SCU-01 → 280mm × 310mm

MCU-01 → 280mm × 340mm

CCU-01 → 280mm × 380mm



コネクター SCU-01 CR7E-36DA-3.96E (CN-2)
 CCU-01 CR7E-20DA-3.96E (CN-3)



音量調整



音量大

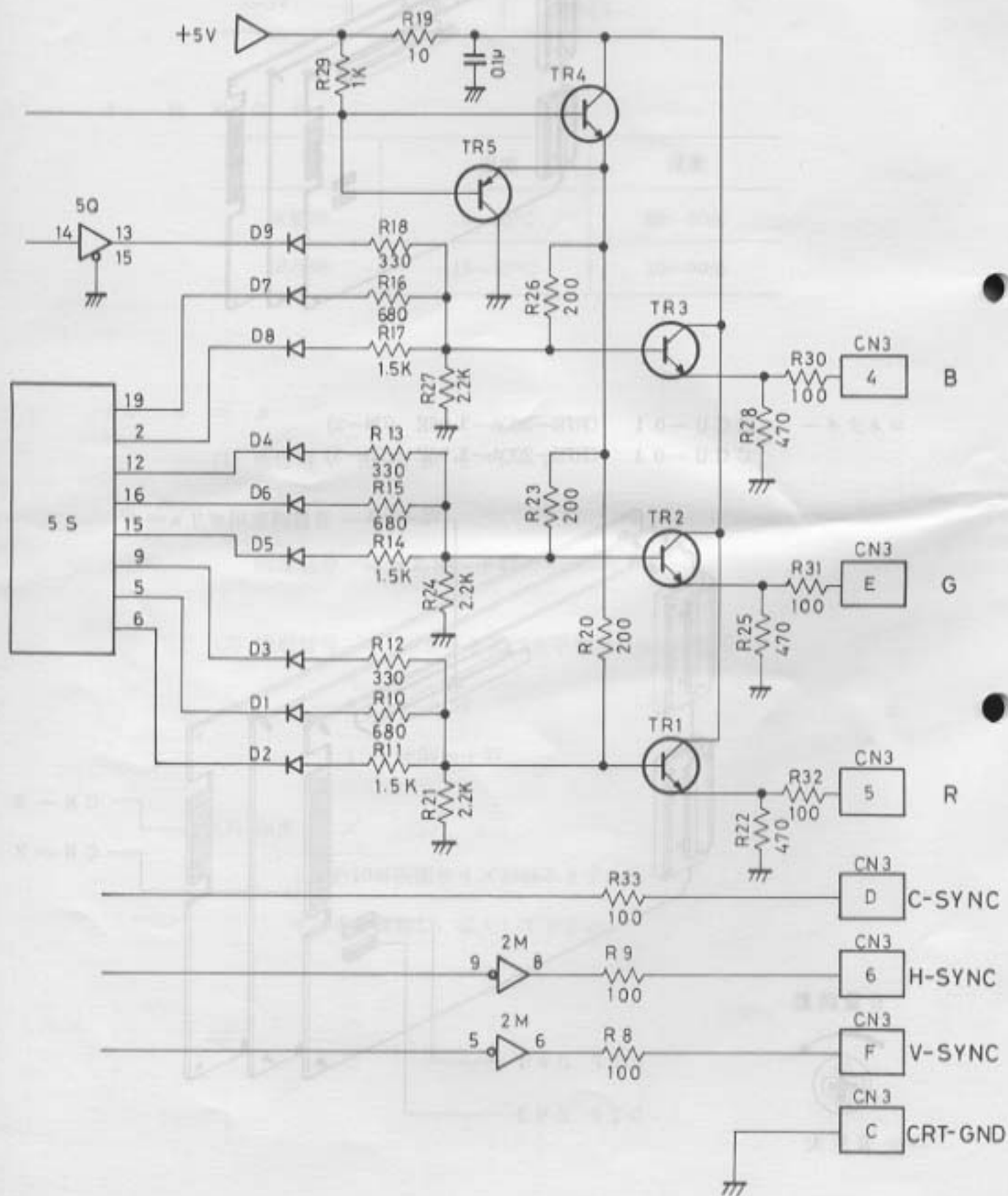
DIP SW1

DIP SW2

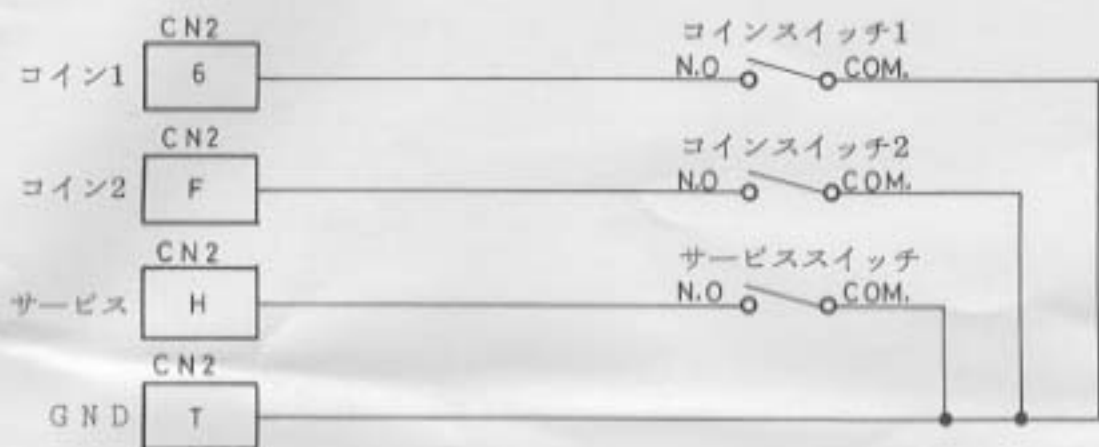
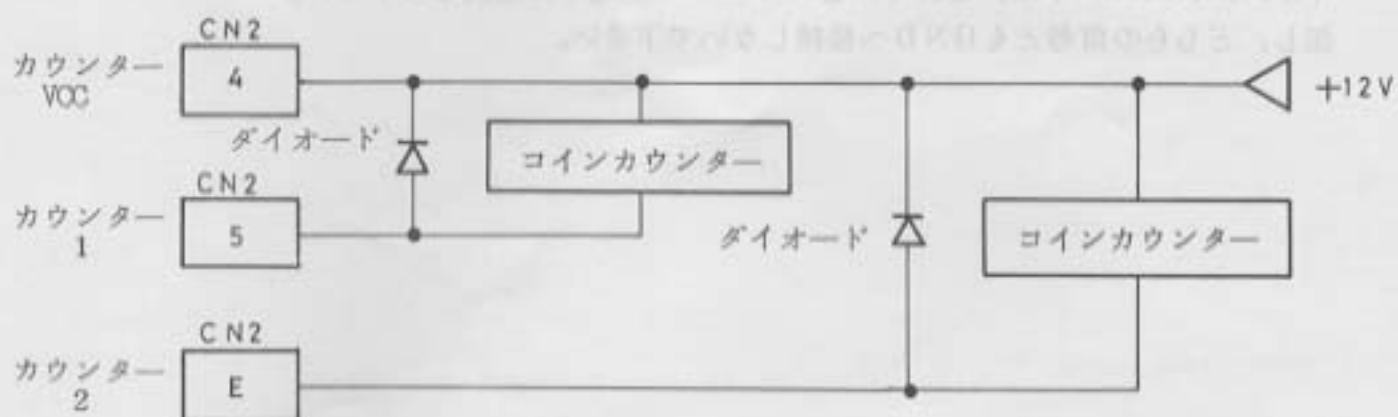
CN-3

CN-2

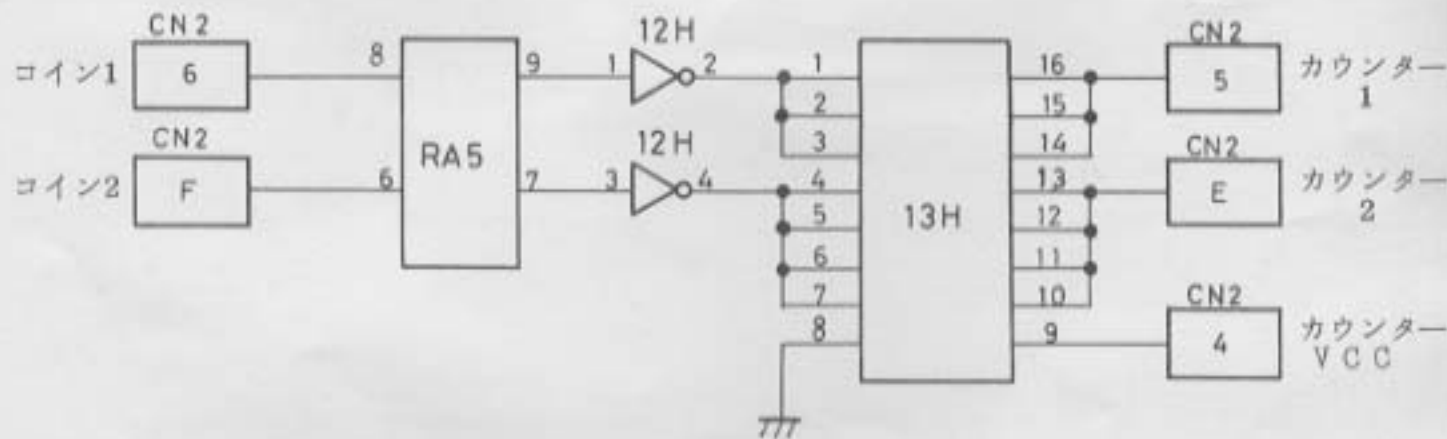
モニタの各入力が+5V系のもので同期信号が水平、垂直及びコンポジットのものが接続できます。
各信号の出力回路は次のようになっております。



7. コインスイッチの接続例 (2ヶ) SCU-01基板



コインカウンタードライブ回路 SCU-01基板



豊かな世界を実現する、電子技術の

DECO データファクト株式会社

本 社 〒167 東京都杉並区上荻2-31-12 ビース荻窪 番 03(392)4151(代)

名古屋営業所 〒464 名古屋市千種区春岡通り6-28 番052(762)5222

株式会社デコ・札幌
〒064 札幌市中央区南二十一条西十二丁目879-15 番011(562)2415(代)

福 岡 営業所 〒816 福岡市博多区東光寺町1-2-2 前田ビル 番092(474)0120

大 阪 営業所 〒552 大 阪 市 港区弁天五丁目10-23号 番 06(573)2511



ディップスイッチのセット要領 DIP SWITCH SETTINGS

DIP SWITCH 1						
No.	SETTING					
1	OFF	ON	OFF	ON	RIGHT SELECTOR	ゲーム料金 テーブル
	OFF	OFF	ON	ON		
2	1 COIN 1 CREDIT	1 COIN 2 CREDIT	1 COIN 3 CREDIT	2 COIN 1 CREDIT	COIN CREDIT	アップライト 右セレクト用
	3	4	5	6		
3	OFF	ON	OFF	ON	LEFT SELECTOR	ゲーム料金 アップライト
	OFF	OFF	ON	ON		
4	1 COIN 1 CREDIT	1 COIN 2 CREDIT	1 COIN 3 CREDIT	2 COIN 1 CREDIT	COIN CREDIT	左セレクト用
	7	8	9	10		
5	OFF		ON		GAME/DIAG MODE	動作モード
	GAME		DIAG			
6	OFF		ON		C/T U/R MODE	コントロール パネル
	TABLE		UPRIGHT			
7	OFF		ON		KEEP OFF	自機ヒットチェック 変更禁止
	GAME		TEST			
8	OFF		ON		KEEP OFF	自機無限モード 変更禁止
	GAME		TEST			

DIPSWITCH 2						
No.	SETTING					
1	OFF		ON		NUMBER OF AIR CRAFTS	自機の数
	3		5			
2	OFF	ON	OFF	ON	BONUS AIR CRAFT	自機ボーナスの 得点
	OFF	OFF	ON	ON		
4	OFF		ON		DIFFICULTY ENEMY CRAFTS	ゲーム難易度 敵の強さ
	EASY 易		DIFFICULT 難			
5	OFF		ON		DIFFICULTY MISSILES	ゲーム難易度 敵ミサイルの強さ
	EASY 易		DIFFICULT 難			
6~8					KEEP OFF	変更禁止