

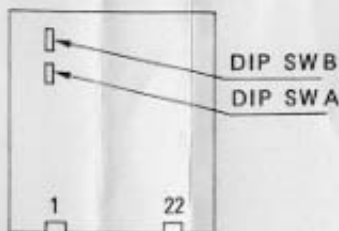
# BLOCK GAL (834-6303~)

44PIN P=3.96mm

COIN/CRDEIT OPTION SWITCH SETTING

DIP SWITCH #A

OPTION		1	2	3	4	5	6	7	8
1 COIN	1 CREDIT	OFF	OFF	OFF	OFF	OFF	OFF	OFF	OFF
1 COIN	2 CREDITS	ON	OFF	OFF	OFF	ON	OFF	OFF	OFF
1 COIN	3 CREDITS	OFF	ON	OFF	OFF	OFF	ON	OFF	OFF
1 COIN	4 CREDITS	ON	ON	OFF	OFF	ON	ON	OFF	OFF
1 COIN	5 CREDITS	OFF	OFF	ON	OFF	OFF	OFF	ON	OFF
1 COIN	6 CREDITS	ON	OFF	ON	OFF	ON	OFF	ON	OFF
2 COINS	1 CREDIT	OFF	ON	ON	OFF	OFF	ON	ON	OFF
3 COINS	1 CREDIT	ON	ON	ON	OFF	ON	ON	ON	OFF
4 COINS	1 CREDIT	OFF	OFF	OFF	ON	OFF	OFF	OFF	ON
2 COINS	3 CREDITS	ON	OFF	OFF	ON	ON	OFF	OFF	ON
2 COINS	1 CREDIT								
4 COINS	2 CREDITS	OFF	ON	OFF	ON	OFF	ON	OFF	ON
5 COINS	3 CREDITS								
8 COINS	4 CREDITS								
2 COINS	1 CREDIT	ON	ON	OFF	ON	ON	ON	OFF	ON
4 COINS	3 CREDITS								
1 COIN	1 CREDIT								
2 COINS	2 CREDITS	OFF	OFF	ON	ON	OFF	OFF	ON	ON
3 COINS	3 CREDITS								
4 COINS	4 CREDITS								
5 COINS	6 CREDITS								
1 COIN	1 CREDIT	ON	OFF	ON	ON	ON	OFF	ON	ON
2 COINS	2 CREDITS								
3 COINS	3 CREDITS								
4 COINS	5 CREDITS								
1 COIN	1 CREDIT	OFF	ON	ON	ON	OFF	ON	ON	ON
2 COINS	3 CREDITS								
FREE PLAY		ON	ON	ON	ON	ON	ON	ON	ON
		COIN SW #1				COIN SW #2			

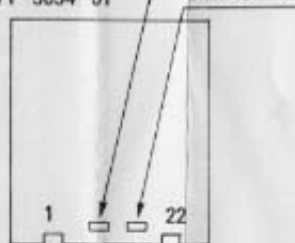


BARE BD No.

171-5034

171-5054

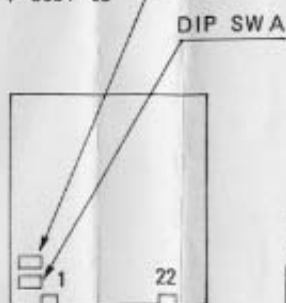
171-5054-01



BARE BD No.

171-5054-02

171-5054-03



BARE BD No.

171-5303

171-5303-01

171-5303-02

COMPONENT SIDE

SOLDER SIDE

GND	22 Z	GND
BLUE	21 Y	CMP SYNC
RED	20 X	GREEN
SPEAKER	19 W	SPEAKER
SERVICE SW.	18 V	2P SHOT
NOT USED	17 U	1P SHOT
COIN SW 2	16 T	2P START
COIN SW 1	15 S	1P START
1P DATA 7	14 R	2P DATA 7
1P DATA 6	13 P	2P DATA 6
1P DATA 5	12 N	2P DATA 5
1P DATA 4	11 M	2P DATA 4
1P DATA 3	10 L	2P DATA 3
1P DATA 2	9 K	2P DATA 2
1P DATA 1	8 J	2P DATA 1
1P DATA 0	7 H	2P DATA 0
+12V	6 F	NOT USED
COIN METER 1	5 E	COIN METER 2
+5V	4 D	+5V
	3 C	
GND	2 B	GND
	1 A	

OPTION SWITCH SETTING

DIP SWITCH #B

OPTION		1	2	3	4	5	6	7	8
TABLE UPRIGHT		OFF							
ADVER TISE	OFF		OFF						
SOUND	ON		ON						
NUMBER OF PLAYERS	2			OFF	ON				NO USE (OFF)
	3			ON	OFF				
GAME DIFFICULTY	EASY					OFF			
	HARD					ON			
NOT CONTINUE CONTINUE							OFF		
							ON		
HARDWARE CHECK (TEST)	OFF								OFF
	ON								ON



MONITOR

VERTICAL

(タテ)

SUPPLY VOLTAGES & CURRENT	
VOLTAGE	CURRENT
DC5V	4.5A
DC12V	0.25A

## A. センサーコントロールの取付け方法

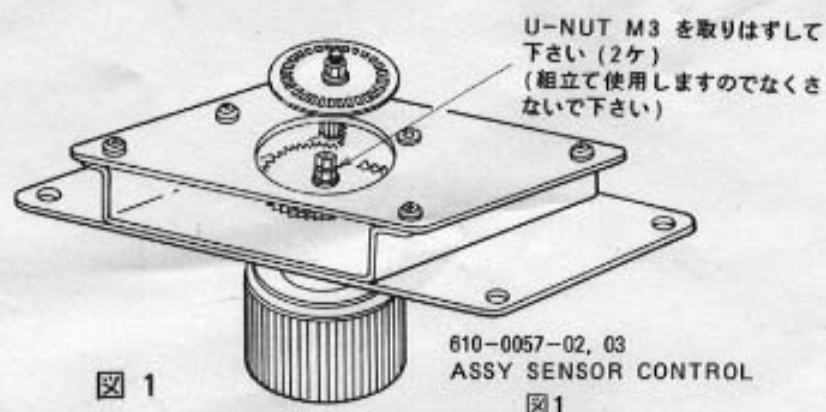


図 1

1. つまみ部分のシャフトを固定している M3 の U-NUT を取りはずして下さい。
2. つまみ部分を、センサーコントロール本体より取りはずして下さい。
3. センサーコントロールを、PANEL BASE に到り付けて下さい。(図 2)
4. つまみ部分のシャフトを取り付けて下さい。

この時に、シャフトの固定は、1ではずした U-NUT (2ヶ) を使用して、しっかりと取り付けて下さい。

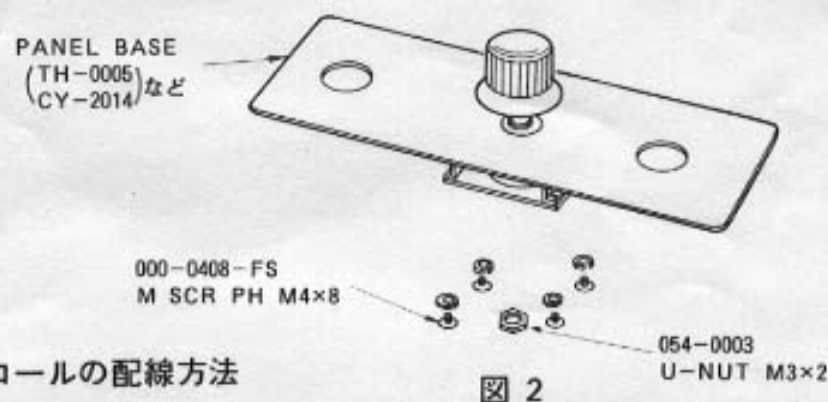


図 2

## B. センサーコントロールの配線方法

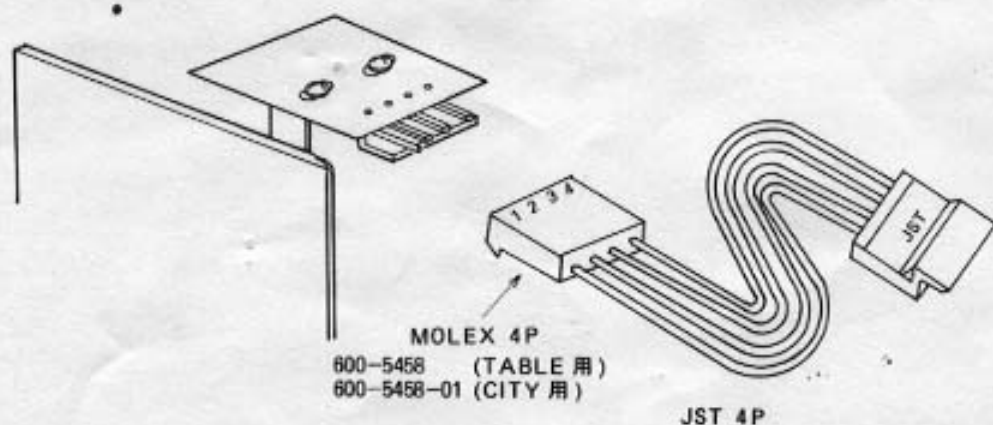


図 3

センサーコントロール (610-0057-02, -03) と I/F BD (839-0073) は、600-5458 (TABLE 用) 600-5458-01 (CITY 用) を使用して配線して下さい。MOLEX 4P をセンサ側、JST 4P を I/F BD 側に接続して下さい。

1 PLAYER		
ワイヤーカラー	コネクタ端子 NO (4P JST)	
1. ミズイロ	CLOCK	3
2. キ	+5V	1
3. シロ	GND	4
4. ピンク	UP/DOWN	2

600-5458 (TABLE 用)  
600-5458-01 (CITY 用)

## C. I/F BD の配線方法

I/F BD の配線は、左表を参考に 600-5456 及び 600-5457 のワイヤーを 44P のエッジコネクタに配線して下さい。

JST 12P のコネクタは 839-0073 I/F BD に接続して下さい。

その他の配線につきましては、421-6783 ADJ & I/O INSTR SH BLOCK GAL を参考にして下さい。

839-0073 I/F BD は 付属の木ネジ (005-3513 W SCR RH 3.5x13) で筐体に固定して下さい。

JST 12P ワイヤーカラー	コネクタ端子 NO. (44P 3.96mm)	JST 12P ワイヤーカラー	コネクタ端子 NO. (44P 3.96mm)
1. キ	VCC 3	1. キ	VCC C
2. キ	VCC 4	2. キ	VCC D
3. ア オ	1P DATA0 7	3. ア オ/シロ	2P DATA0 H
4. ミドリ	1P DATA1 8	4. ミドリ/シロ	2P DATA1 J
5. クライロ	1P DATA2 9	5. クライロ/シロ	2P DATA2 K
6. オレンジ	1P DATA3 10	6. オレンジ/シロ	2P DATA3 L
7. クロ	1P DATA4 11	7. クロ/シロ	2P DATA4 M
8. ハイロ	1P DATA5 12	8. ハイロ/シロ	2P DATA5 N
9. ピンク	1P DATA6 13	9. ピンク/シロ	2P DATA6 P
10. ミズイロ	1P DATA7 14	10. ミズイロ/シロ	2P DATA7 R
11. シロ	GND 1	11. シロ	GND A
12. シロ	GND 2	12. シロ	GND B

600-5456 (1P)

600-5457 (2P)

## D. テストモードについて

DIP SW B の #8 を ON にして POWER ON をするとテストモードに入ります。テストモードを解除するには、POWER OFF し、DIP SW B の #8 を OFF にして下さい。