

BUT-TGN  
OHARA'S

БУТТ-СНЛ  
ОХАРА

バッテン・オハラのスチャラカ空中戦

DOG-FIGHT

## 取扱説明書

### ご注意

---

1. 各基板は絶対に直射日光には当てないでください。LSI（メモリー）が不良になります。
  2. 本機に使用しておりますLSIやICはMOS型FETを基本素子とした半導体集積回路ですので各基板の保管、持ち運び、移送の時は必ず導電袋かアルミハクに包んでください。
  3. 強力な突発雑音（ノイズ）や電源異常等でテレビ画面上の表示が乱れた場合は、一度電源コードのプラグを抜き差ししてください。
  4. ご使用前にこの「取扱説明書」をよくお読みください。なお、この「取扱説明書」は大切に保管してください。
-

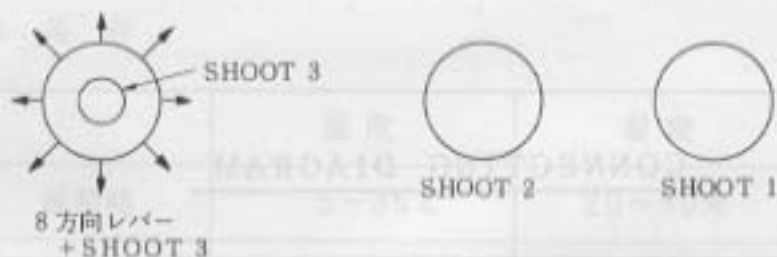
# 1. 設置の概要

## 1.1 CRTモニター

横画面

## 1.2 コントロールパネルの配置

例1



例2

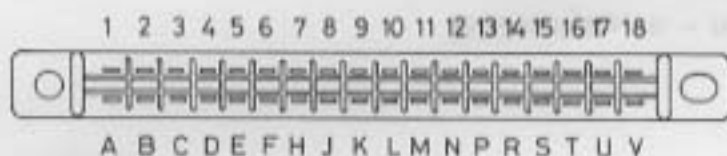


- \*1 SHOOT 1 ……加速用/ジャンプボタン  
 SHOOT 2 ……脱出用ボタン  
 SHOOT 3 ……機銃用ボタン

\*2 例1.及び例2.の様に配置することをおすすめします。

## 2. ハーネスの接続

1) 端子NOの振り方 CR7E-36DA-3.96E (ヒロセ) 3.96mmピッチ



### CONNECTING DIAGRAM

| SOLDER SIDE    |          | PARTS . SIDE |                |
|----------------|----------|--------------|----------------|
| SIGNAL NAME    | PIN No . | SIGNAL NAME  |                |
| Nc             | A        | 1            | +12V           |
| SPEAKER        | B        | 2            | SPEAKER        |
| 1P SHOOT 1     | C        | 3            | 1P UP          |
| 1P RIGHT       | D        | 4            | 1P LEFT        |
| 1P START       | E        | 5            | 2P START       |
| 2P SHOOT 1     | F        | 6            | 2P UP          |
| 2P DOWN        | H        | 7            | Nc             |
| 2P LEFT        | J        | 8            | 2P RIGHT       |
| COIN COUNTER 1 | K        | 9            | 1P DOWN        |
| COIN 2         | L        | 10           | COIN 1         |
| Nc             | M        | 11           | COIN COUNTER 2 |
| 1P SHOOT 2     | N        | 12           | 2P SHOOT 2     |
| VIDEO GREEN    | P        | 13           | VIDEO BLUE     |
| VIDEO RED      | R        | 14           | VIDEO SYNC     |
| 1P SHOOT 3     | S        | 15           | 2P SHOOT 3     |
| GND            | T        | 16           | GND            |
| GND            | U        | 17           | GND            |
| +5V            | V        | 18           | +5V            |

### 3. 電源容量

|      |     |      |
|------|-----|------|
| +5V  | ±2% | 4.0A |
| +12V | ±2% | 1.0A |

### 4. 使用条件

|     | 温度      | 湿度     |
|-----|---------|--------|
| 稼働時 | 5~35℃   | 20~80% |
| 保存時 | -15~65℃ | 10~90% |

### 5. モニタ

(1) 色信号 R, G, B セパレート

黒 0~+2V

映像信号 +2.5V~+4V

(2) 同期信号 コンポジット

0 0~0.5V

1 +3V~+5V

(3) 画面サイズ

上下約10%画面サイズが縮みます。

モニタを調整し、拡大して下さい。

6. 外形

量産品部

TA-0011-P2-3-280mm × 310mm

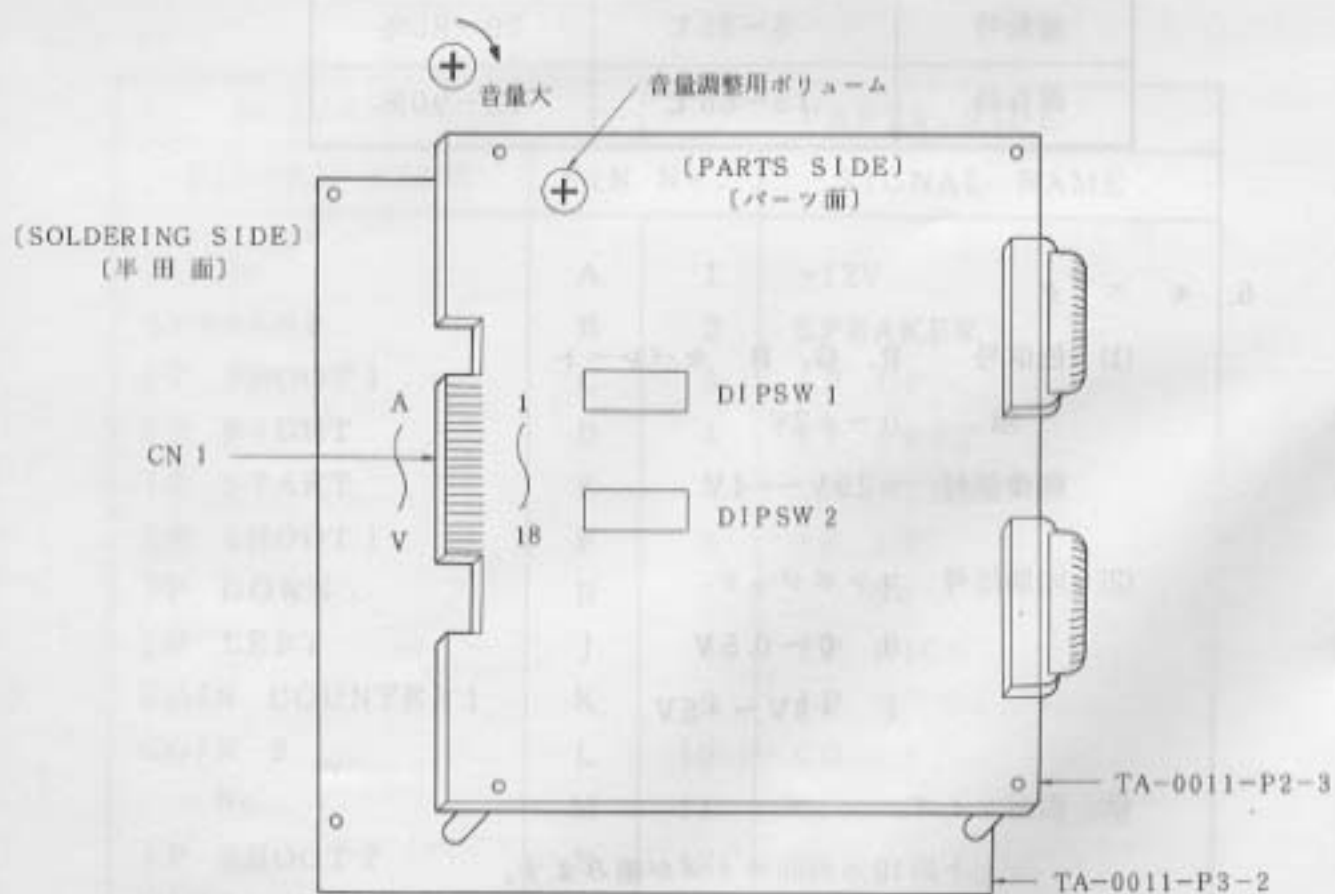
V2+

TA-0011-P3-2-310mm × 310mm

V2+

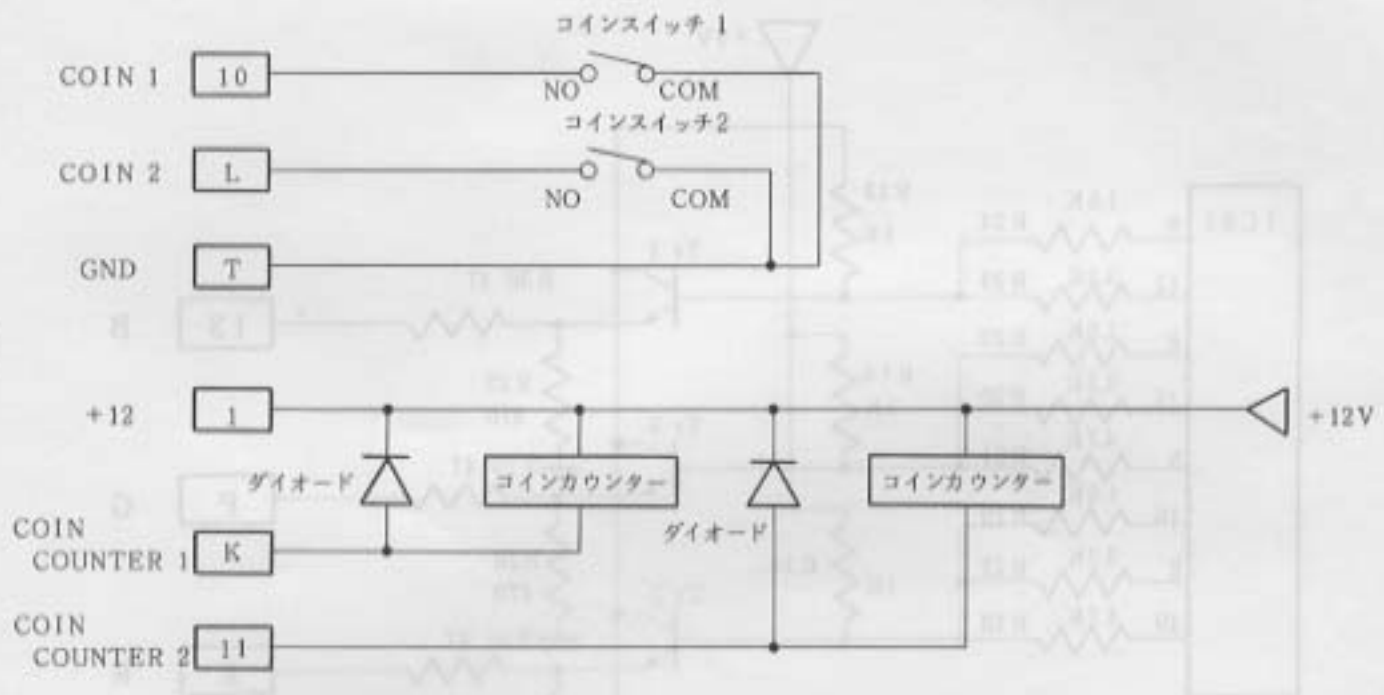
Connectore TA-0011-P2-3 CR7E-36DA-3.96E (CN1)

部品図

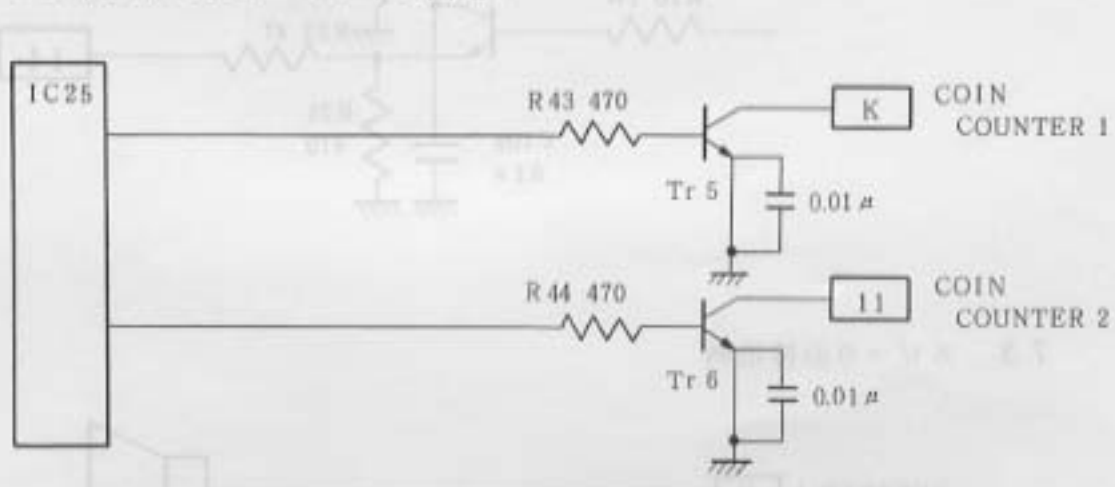


## 7. 標準接続例

### 7.1 コインスイッチの接続例 (2ケ)



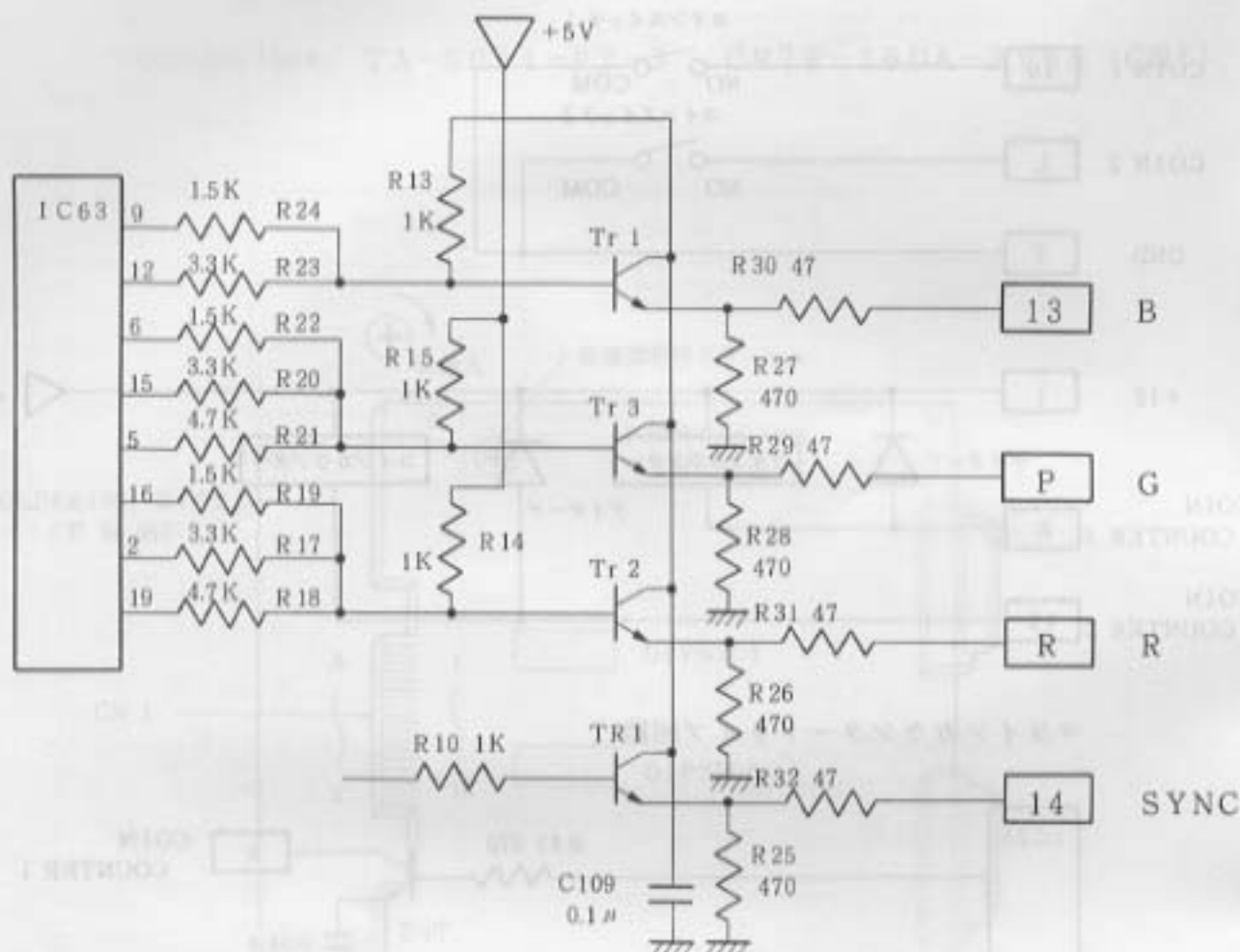
#### ○コインカウンタドライブ回路



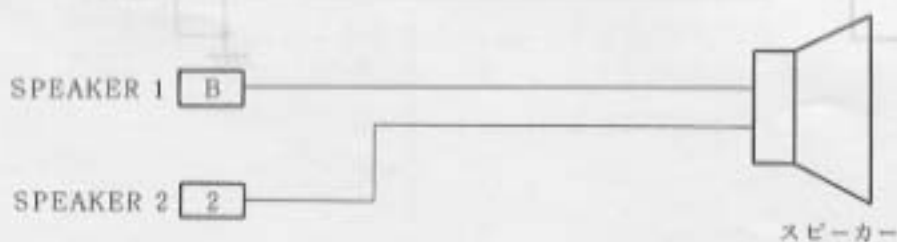
## 7.2 モニタとの接続

モニタの各入力が+5V系のもので同期信号が水平、垂直混合（コンポジット）のものが接続できます。

各信号の出力回路は、次のようになっております。



## 7.3 スピーカの接続例



注) スピーカの端子の片側をGNDに接続しないこと。

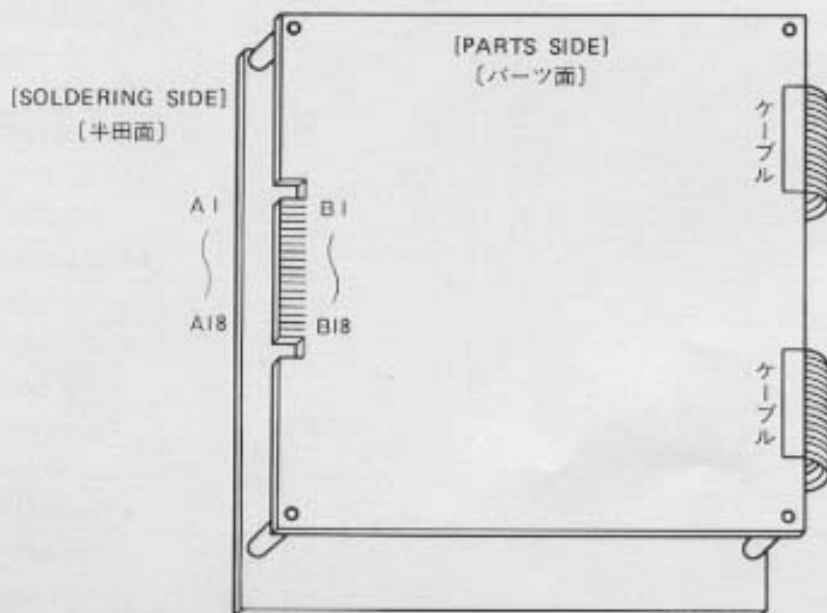
## CONNECTING DIAGRAM

| SOLDER SIDE    |         | PARTS SIDE |                |
|----------------|---------|------------|----------------|
| SIGNAL NAME    | PIN No. |            | SIGNAL NAME    |
| -5V            | A 1     | B 1        | +12V           |
| SPEAKER        | A 2     | B 2        | SPEAKER        |
| 1P SHOOT 1     | A 3     | B 3        | 1P UP          |
| 1P RIGHT       | A 4     | B 4        | 1P LEFT        |
| 1P START       | A 5     | B 5        | 2P START       |
| 2P SHOOT 1     | A 6     | B 6        | 2P UP          |
| 2P DOWN        | A 7     | B 7        |                |
| 2P LEFT        | A 8     | B 8        | 2P RIGHT       |
| COIN COUNTER 1 | A 9     | B 9        | 1P DOWN        |
| COIN 2         | A10     | B10        | COIN 1         |
|                | A11     | B11        | COIN COUNTER 2 |
| 1P SHOOT 2     | A12     | B12        | 2P SHOOT 2     |
| VIDEO GREEN    | A13     | B13        | VIDEO BLUE     |
| VIDEO RED      | A14     | B14        | VIDEO SYNC     |
| 1P SHOOT 3     | A15     | B15        | 2P SHOOT 3     |
| GND            | A16     | B16        | GND            |
| GND            | A17     | B17        | GND            |
| +5V            | A18     | B18        | +5V            |

SHOOT 1 : スピード/ジャンプ (SPEED/JUMP)

SHOOT 2 : 脱出 (ESCAPE)

SHOOT 3 : ミサイルショット (MISSILE SHOOT)





## DIP SWITCH SETTINGS

### DIP SWITCH 1

| 1               | 2               | 3   | 4   | 5 | 6                 | 7               | 8                 |                   |
|-----------------|-----------------|-----|-----|---|-------------------|-----------------|-------------------|-------------------|
| OFF (DON'T USE) | OFF (DON'T USE) |     |     |   |                   | OFF (DON'T USE) |                   | ● Coin-A          |
|                 |                 | OFF | OFF |   |                   |                 | 1 Coin - 1 Credit |                   |
|                 |                 | ON  | OFF |   |                   |                 | 1 Coin - 2 Credit |                   |
|                 |                 | OFF | ON  |   |                   |                 | 1 Coin - 3 Credit |                   |
|                 | ON              | ON  |     |   | 2 Coin - 1 Credit |                 |                   |                   |
|                 |                 |     |     |   |                   |                 |                   | ● Coin-B          |
|                 |                 |     |     |   | OFF               |                 | OFF               | 1 Coin - 1 Credit |
|                 |                 |     |     |   | ON                |                 | OFF               | 1 Coin - 2 Credit |
|                 |                 |     |     |   | OFF               |                 | ON                | 1 Coin - 3 Credit |
|                 |                 |     |     |   | ON                |                 | ON                | 2 Coin - 1 Credit |
|                 |                 |     |     |   |                   |                 |                   | ● TV-Screen       |
|                 |                 |     |     |   |                   |                 |                   | OFF               |
|                 |                 |     |     |   |                   | ON              | 反転 Invert         |                   |

### DIP SWITCH 2

| 1   | 2   | 3   | 4   | 5               | 6               | 7   | 8                 |                               |                               |
|-----|-----|-----|-----|-----------------|-----------------|-----|-------------------|-------------------------------|-------------------------------|
|     |     |     |     | OFF (DON'T USE) | OFF (DON'T USE) |     |                   | ● 手持ち数<br>Number of Character |                               |
| OFF |     |     |     |                 |                 |     |                   |                               | 3                             |
| ON  |     |     |     |                 |                 |     |                   |                               | 5                             |
|     |     |     |     |                 |                 |     |                   |                               | ● 難 度<br>Degree of Difficulty |
|     | OFF |     |     |                 |                 |     |                   |                               | 普通 Normal                     |
|     | ON  |     |     |                 |                 |     |                   |                               | むずかしい Difficult               |
|     |     |     |     |                 |                 |     |                   |                               | ● Sound for Demonstration     |
|     |     | OFF |     |                 |                 |     |                   |                               | 不可 Not sound                  |
|     |     | ON  |     |                 |                 |     |                   |                               | 可 Sound                       |
|     |     |     | OFF |                 |                 |     |                   |                               | ● Continue Game               |
|     |     |     | ON  |                 |                 |     |                   |                               | 可 Enable                      |
|     |     |     |     |                 |                 |     |                   |                               | 不可 Disable                    |
|     |     |     |     |                 |                 |     | ● TV-Screen       |                               |                               |
|     |     |     |     |                 |                 | OFF | Table type use    |                               |                               |
|     |     |     |     |                 |                 | ON  | Up-right type use |                               |                               |
|     |     |     |     |                 |                 |     | ● Control Panel   |                               |                               |
|     |     |     |     |                 |                 | OFF | Table type use    |                               |                               |
|     |     |     |     |                 |                 | ON  | Up-right type use |                               |                               |

型かさを演出する、電子技術の

DEFO

データリスト株式会社