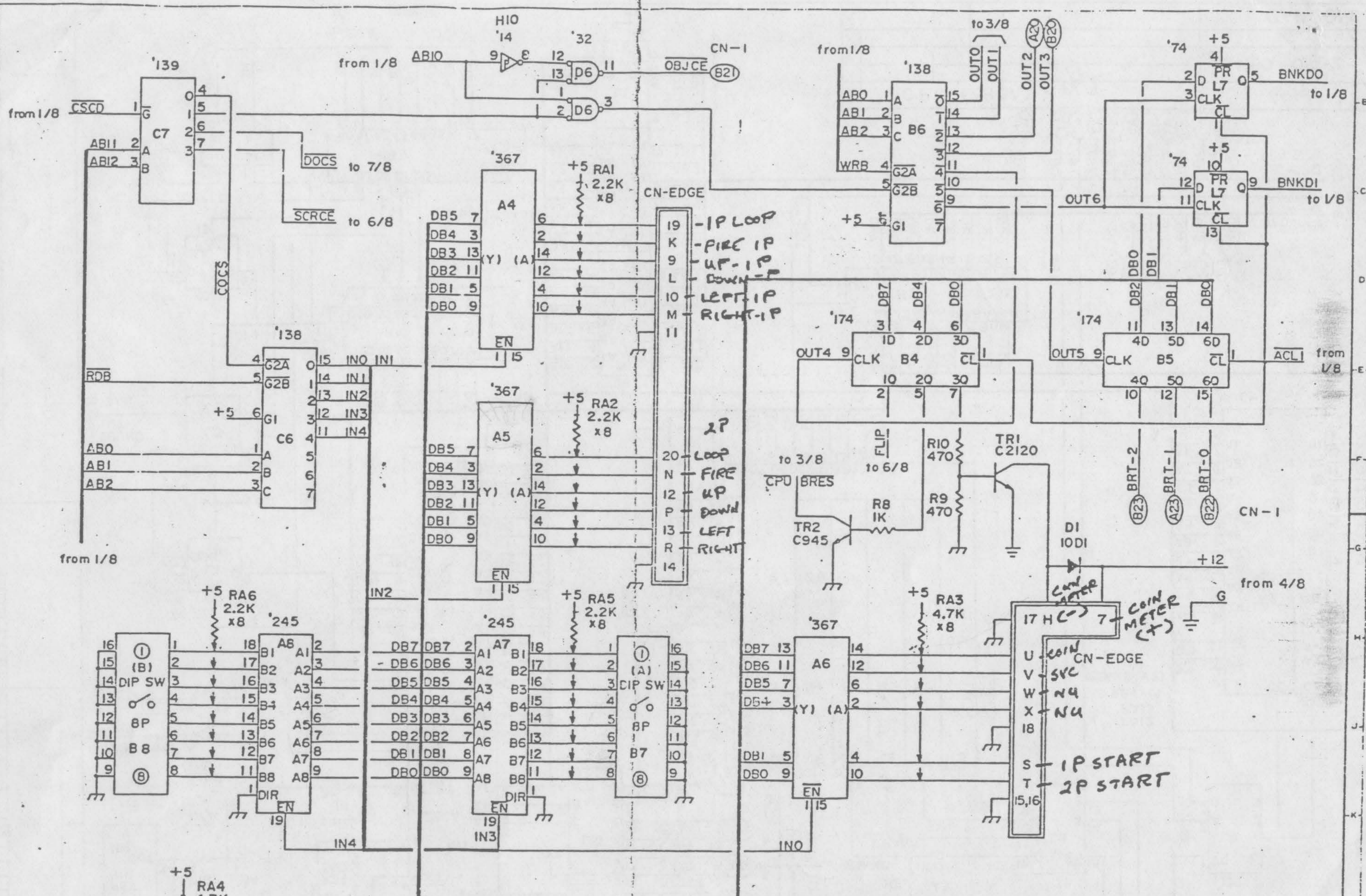
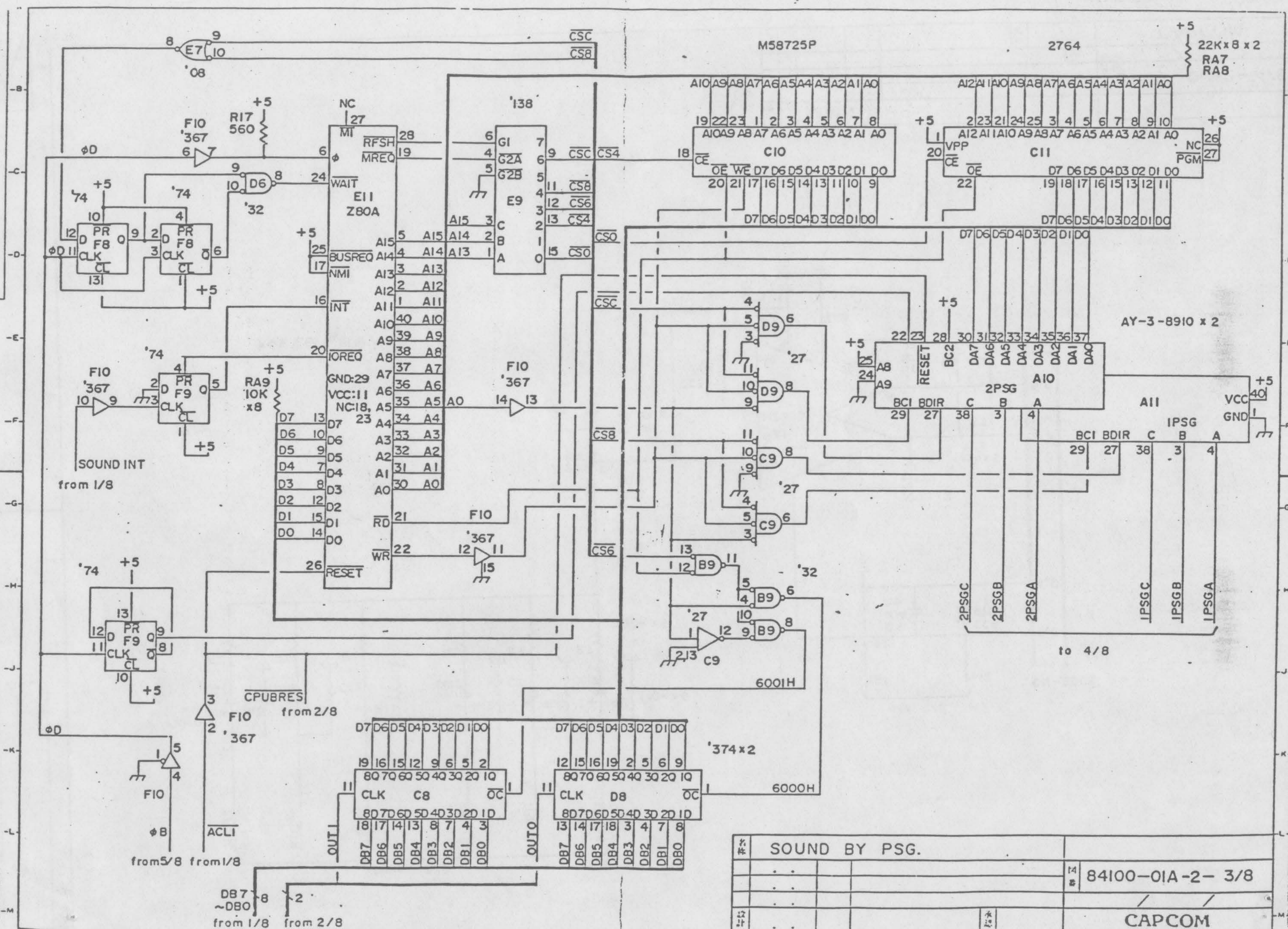


CPU (Z80A)		1942
34100-01A-2-1/8		
CAPCOM		

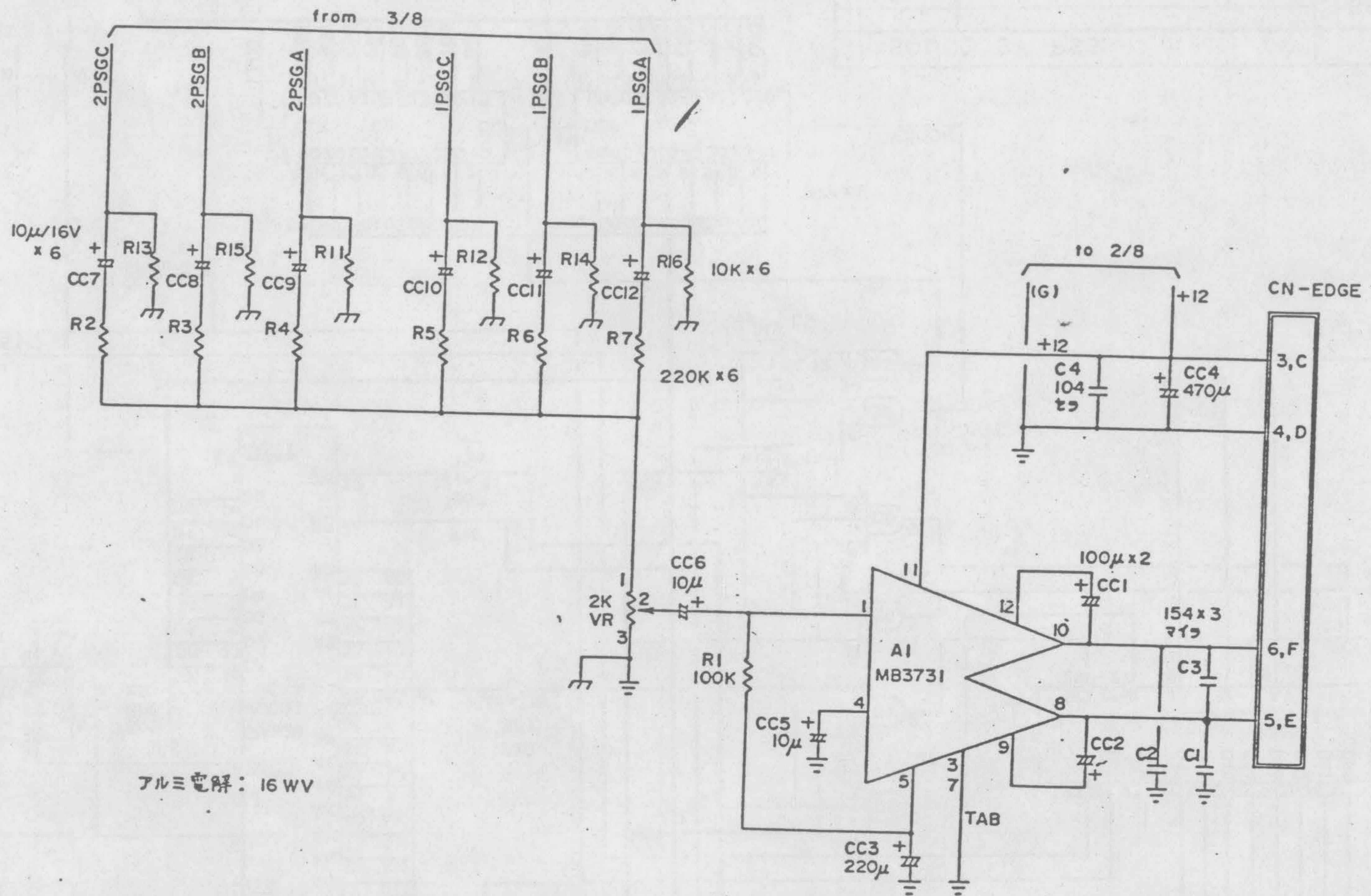


Pin #	INPUT	OUTPUT
14		84100-OIA-2-2/8
		CAPCOM



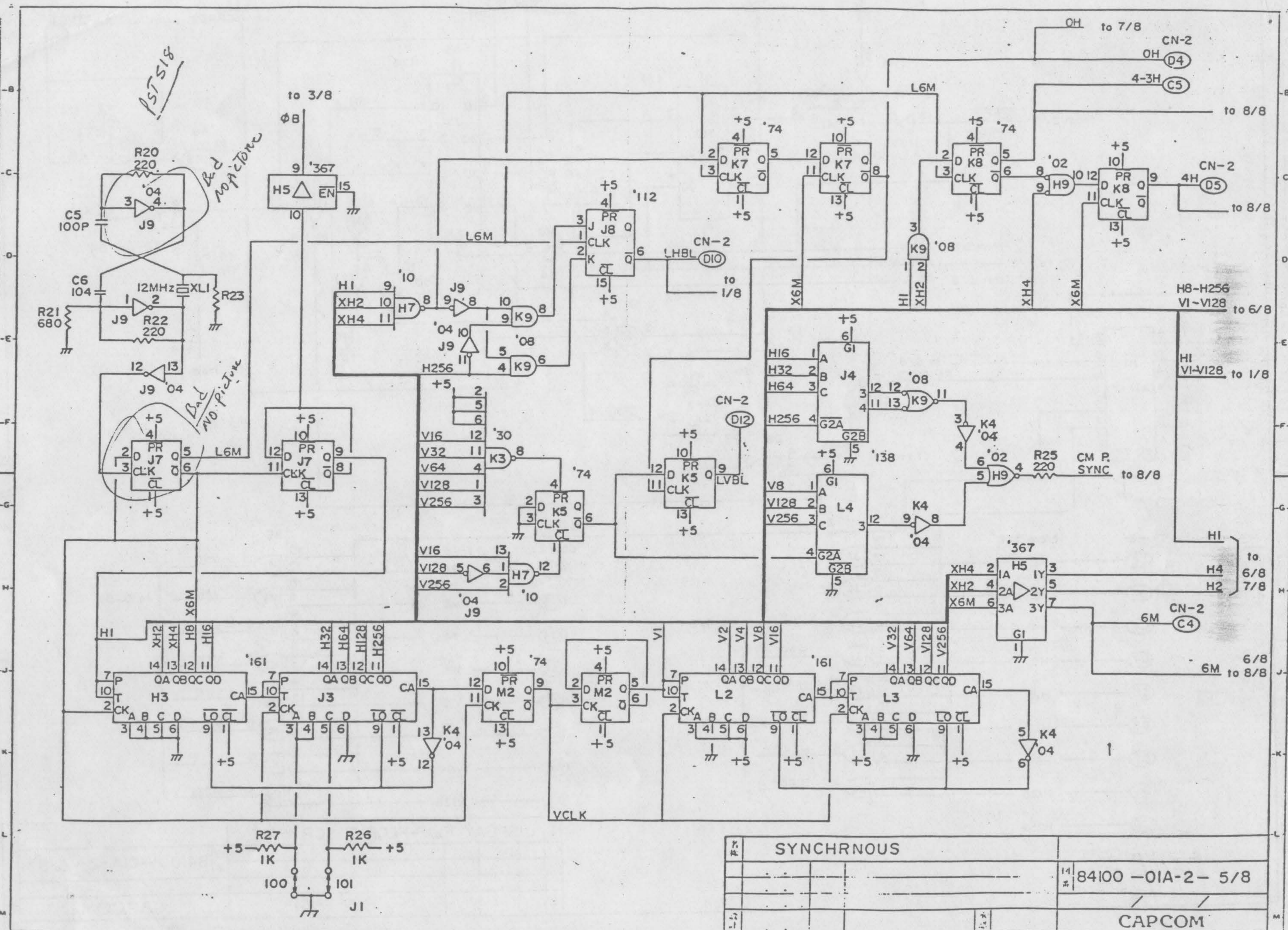
SOUND BY PSG.	
Part #	84100-01A-2-3/8
Rev	
Drawn	
Checked	
Approved	
By	
Date	

CAPCOM

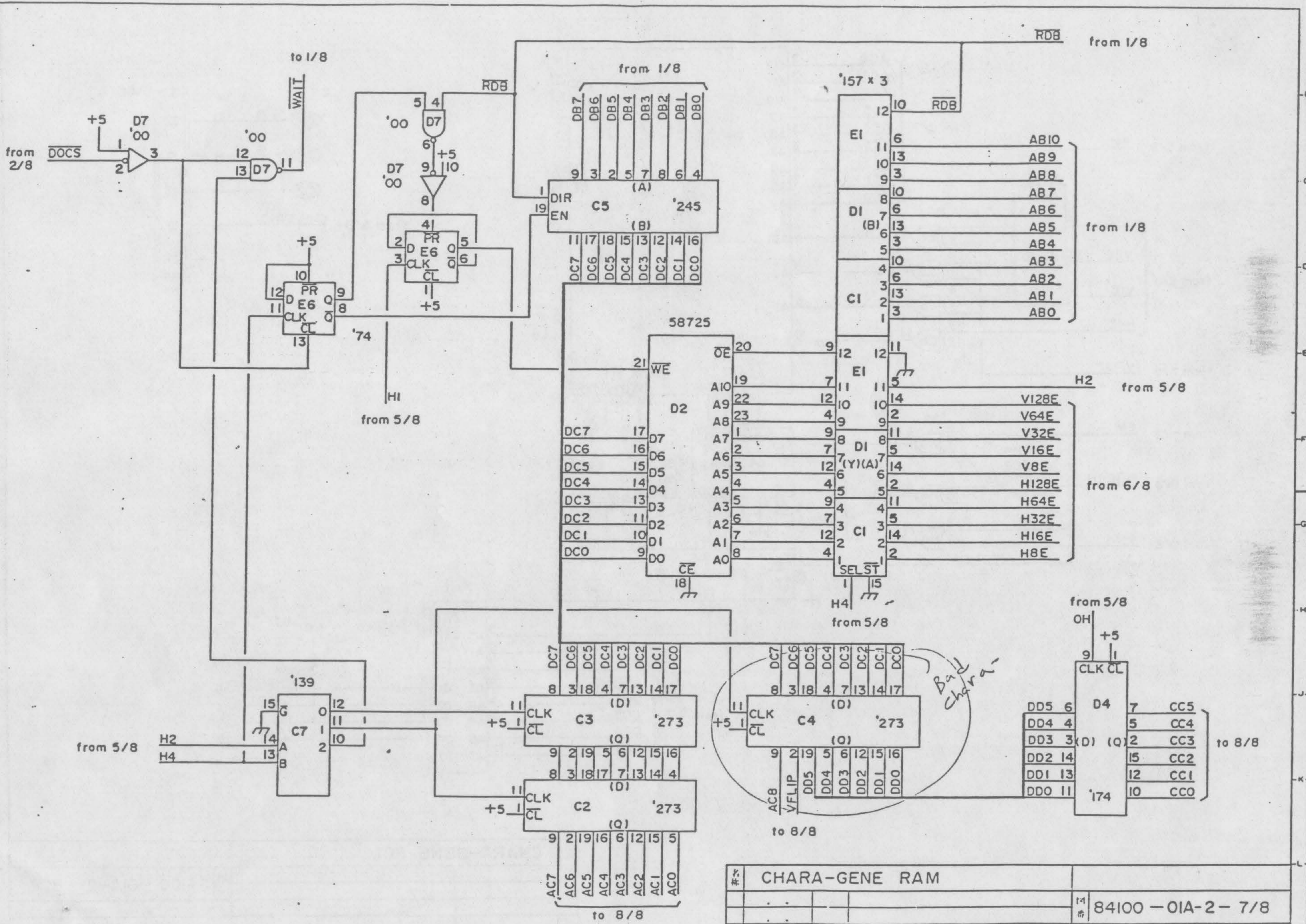


アルミ電解: 16 WV

名称	MAIN AMP.			図番	84100-01A-2-4/8
設計				承認	CAPCOM



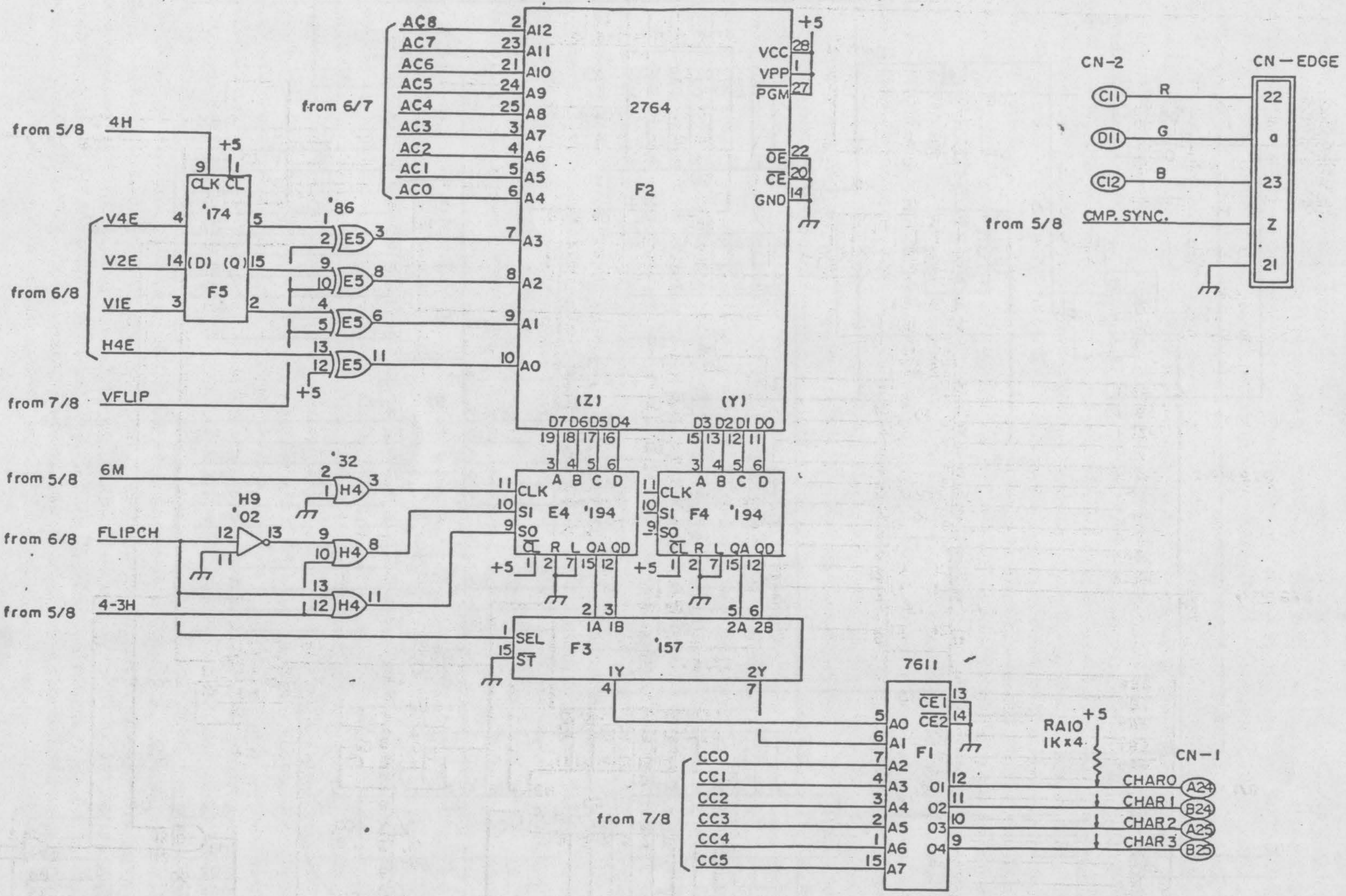
SYNCHRONOUS	
14	84100 - 01A-2 - 5/8
CAPCOM	



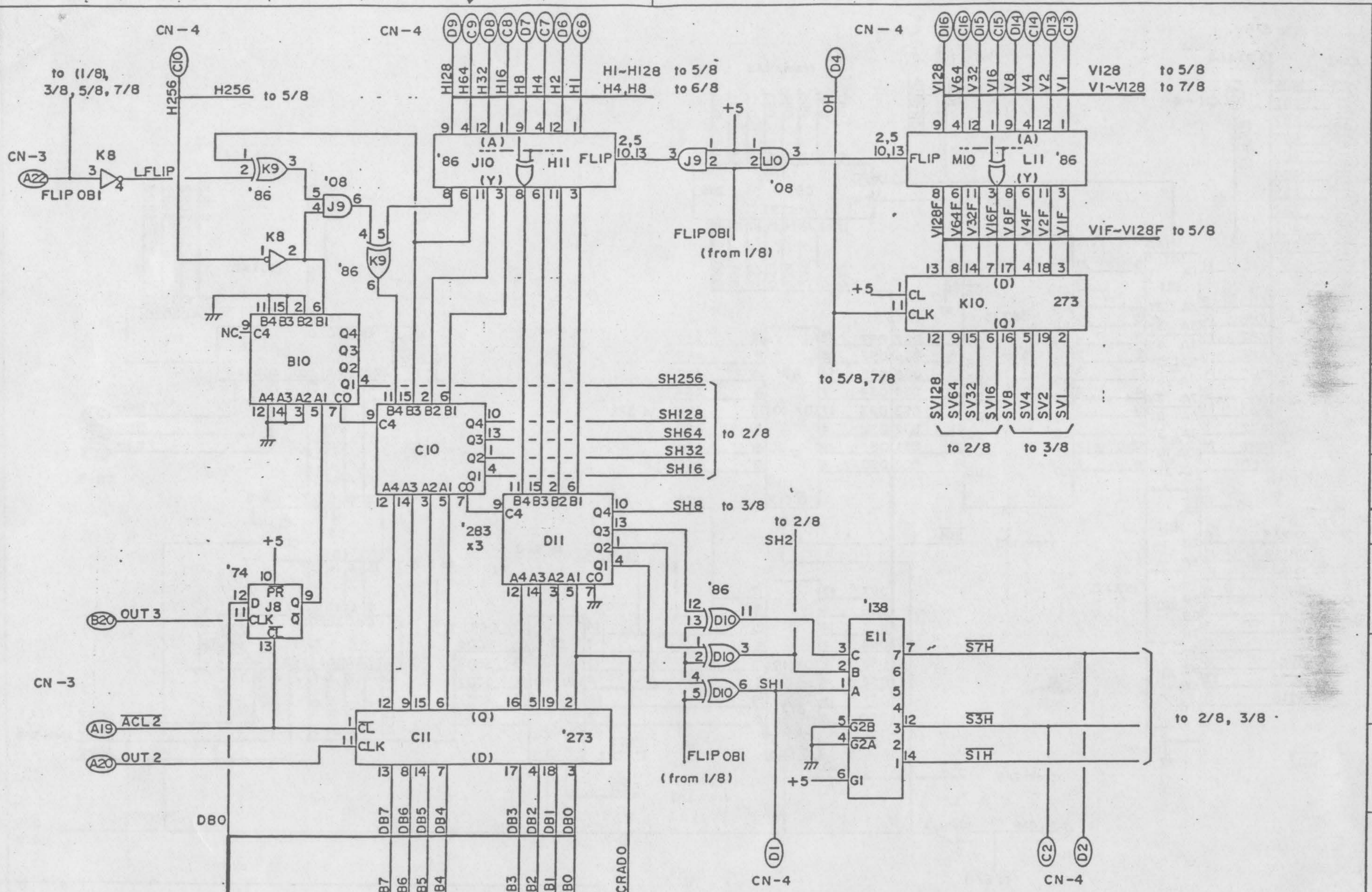
CHARA-GENE RAM	
Part #	84100 - 01A-2 - 7/8
Rev	
Lot #	
QTY	

Bad Chara

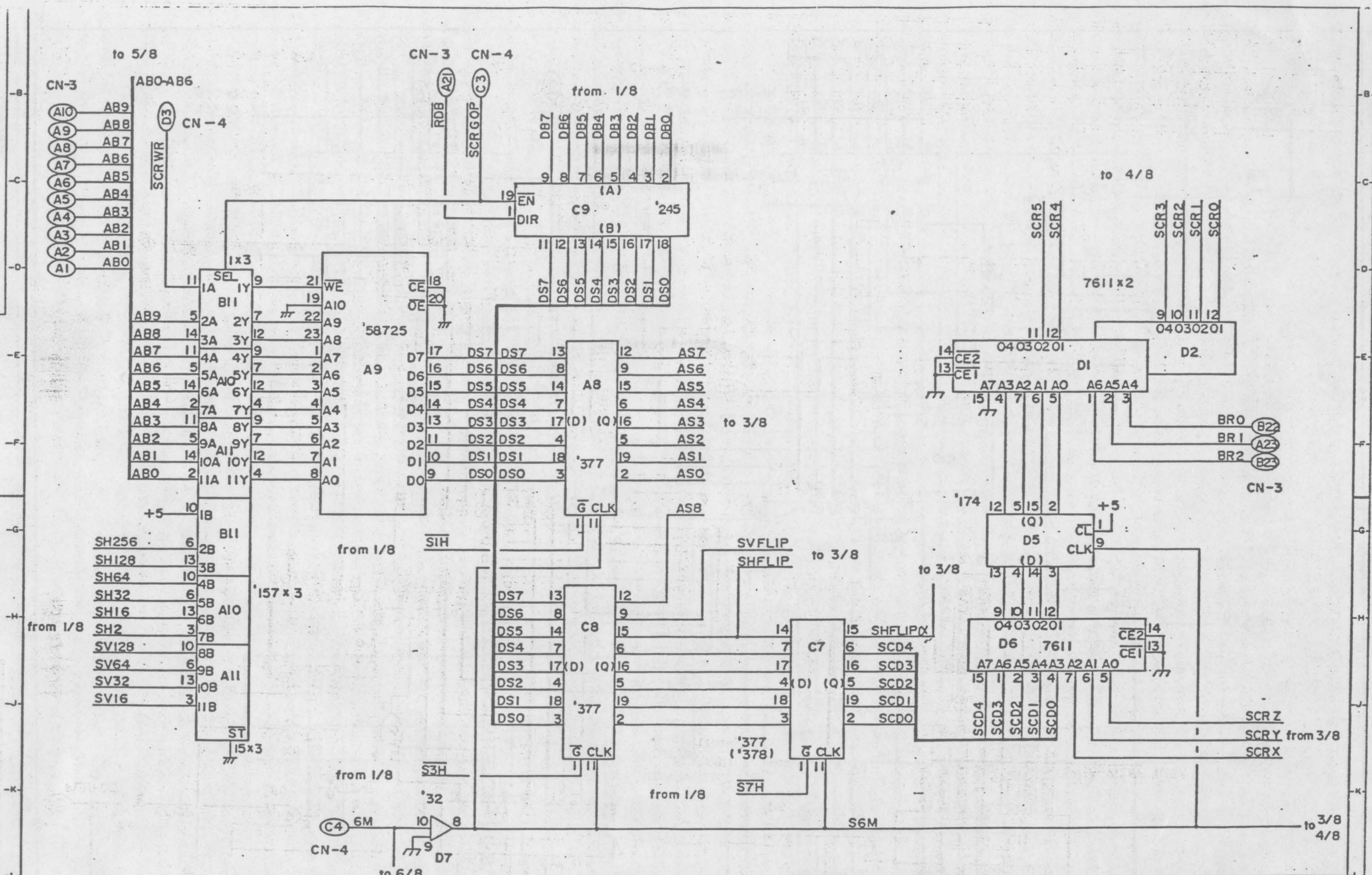
012001



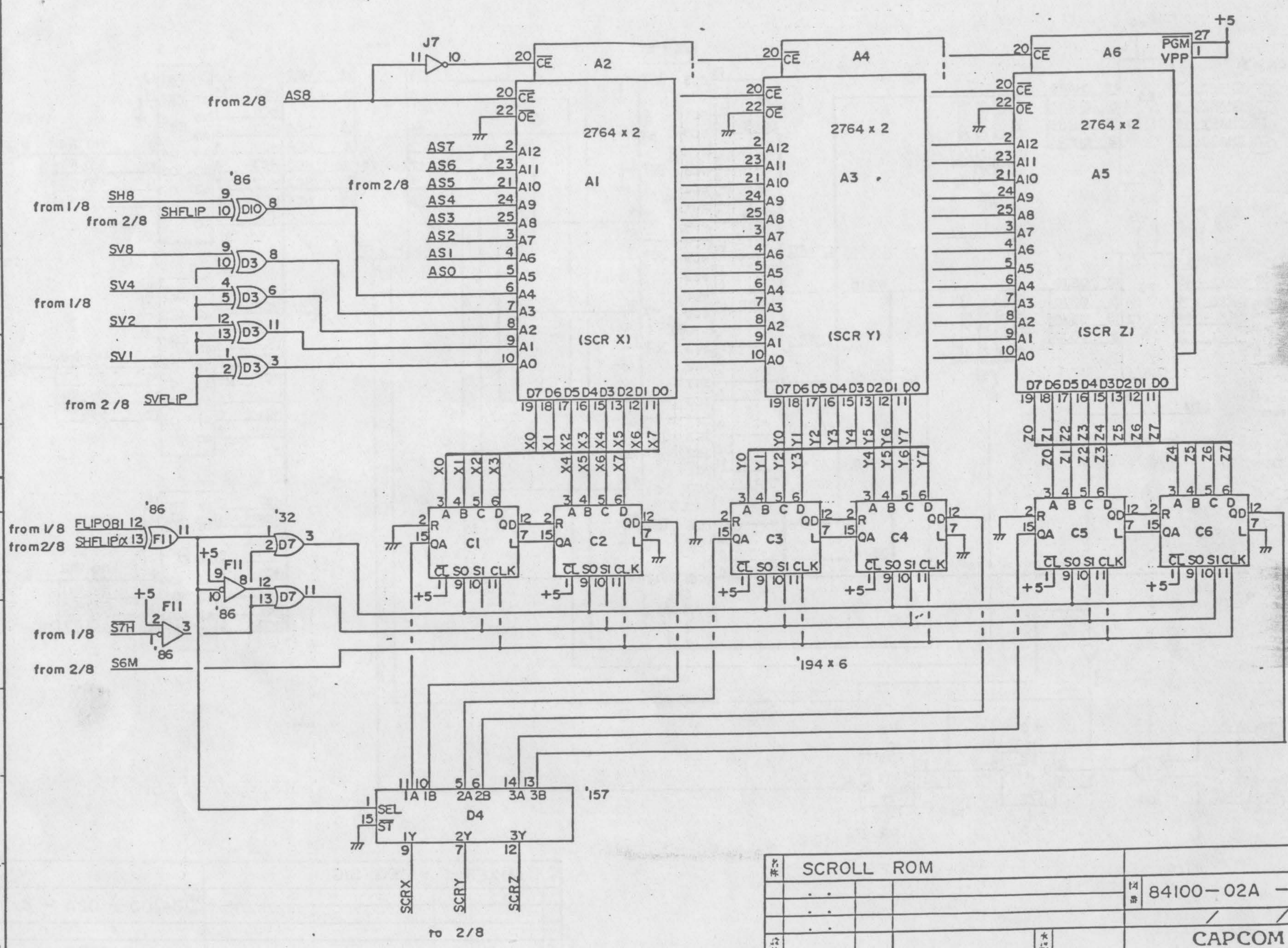
Y #	CHARA-GENE ROM	
		14 # 84100 -01A-2 - 8/8
		CAPCOM



SCROLL POSITION	
M#	84100 - 02A - 1/8
C#	
CAPCOM	

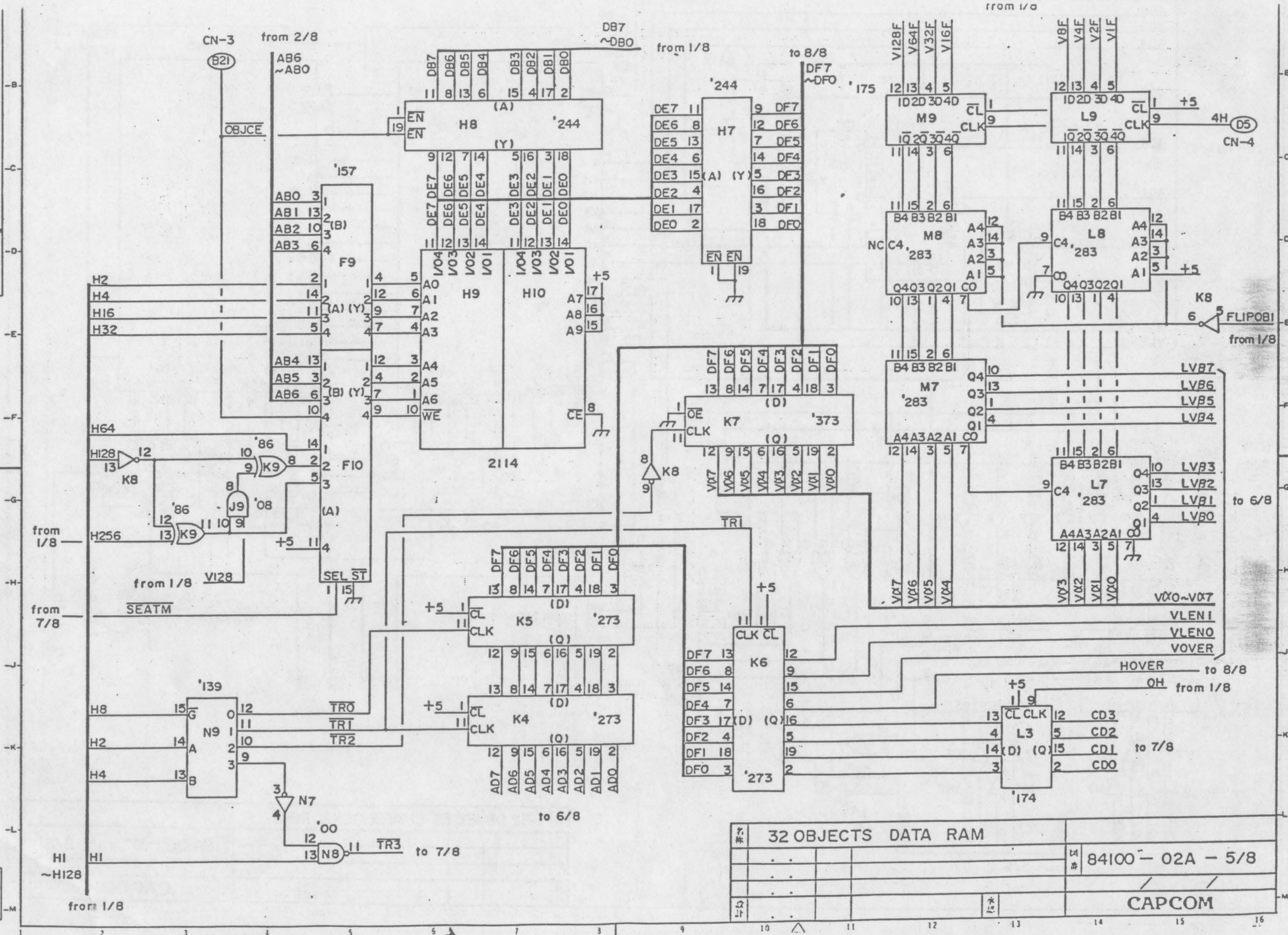


SCROLL VIDEO RAM		84100 - 02A - 2/8	
		CAPCOM	

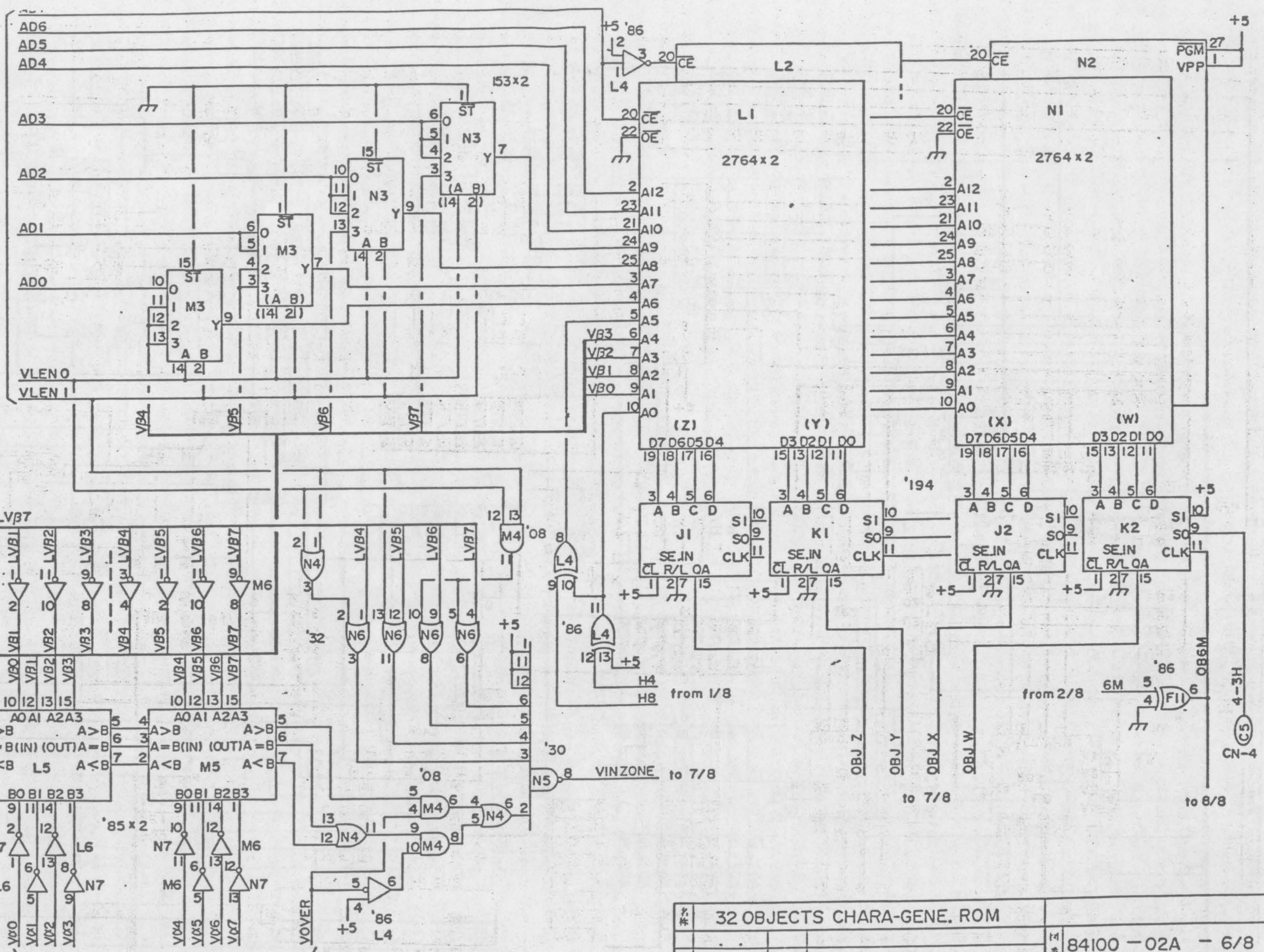


#	SCROLL ROM	Part No.
14		84100-02A - 3/8
15		CAPCOM

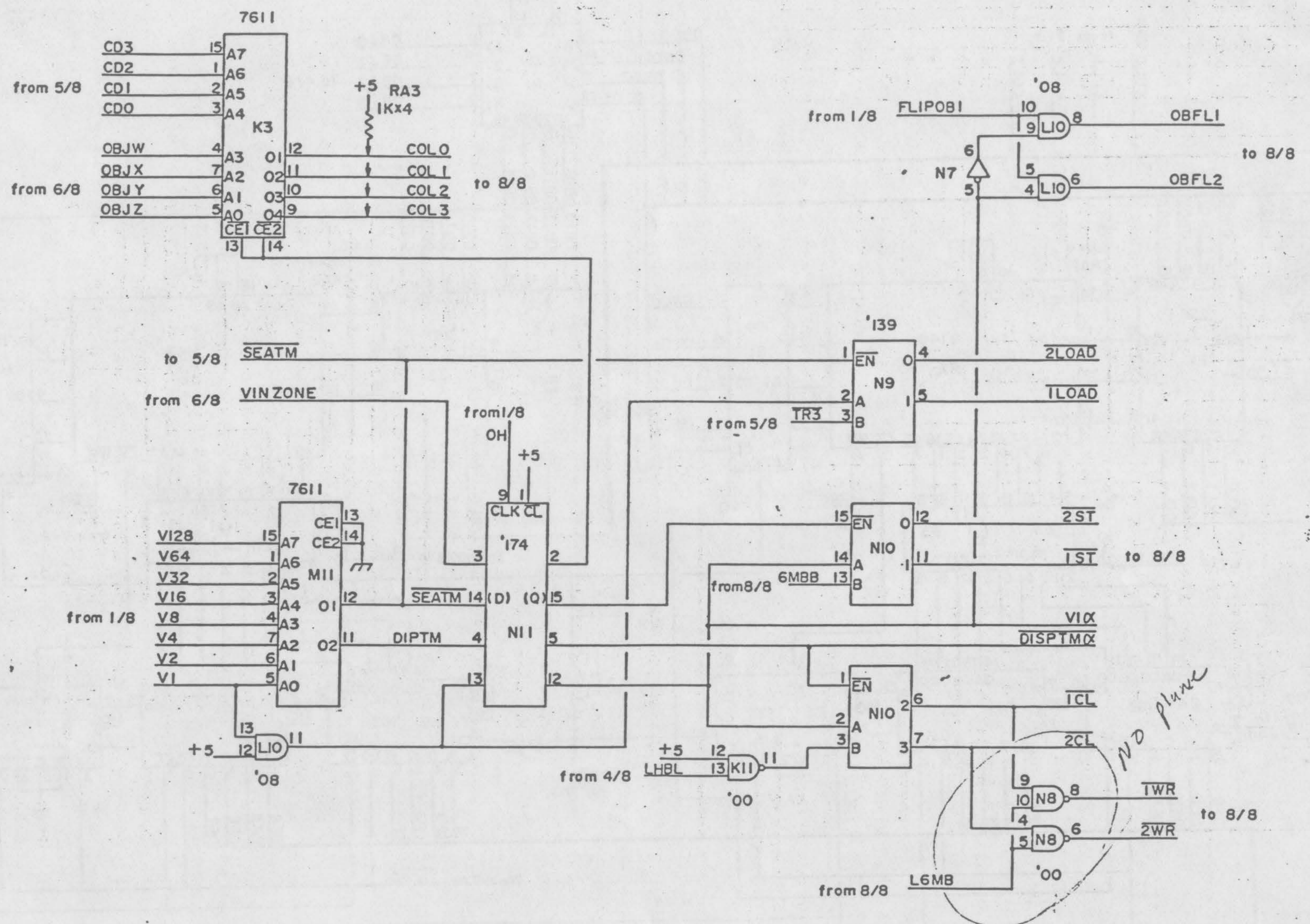
to 2/8



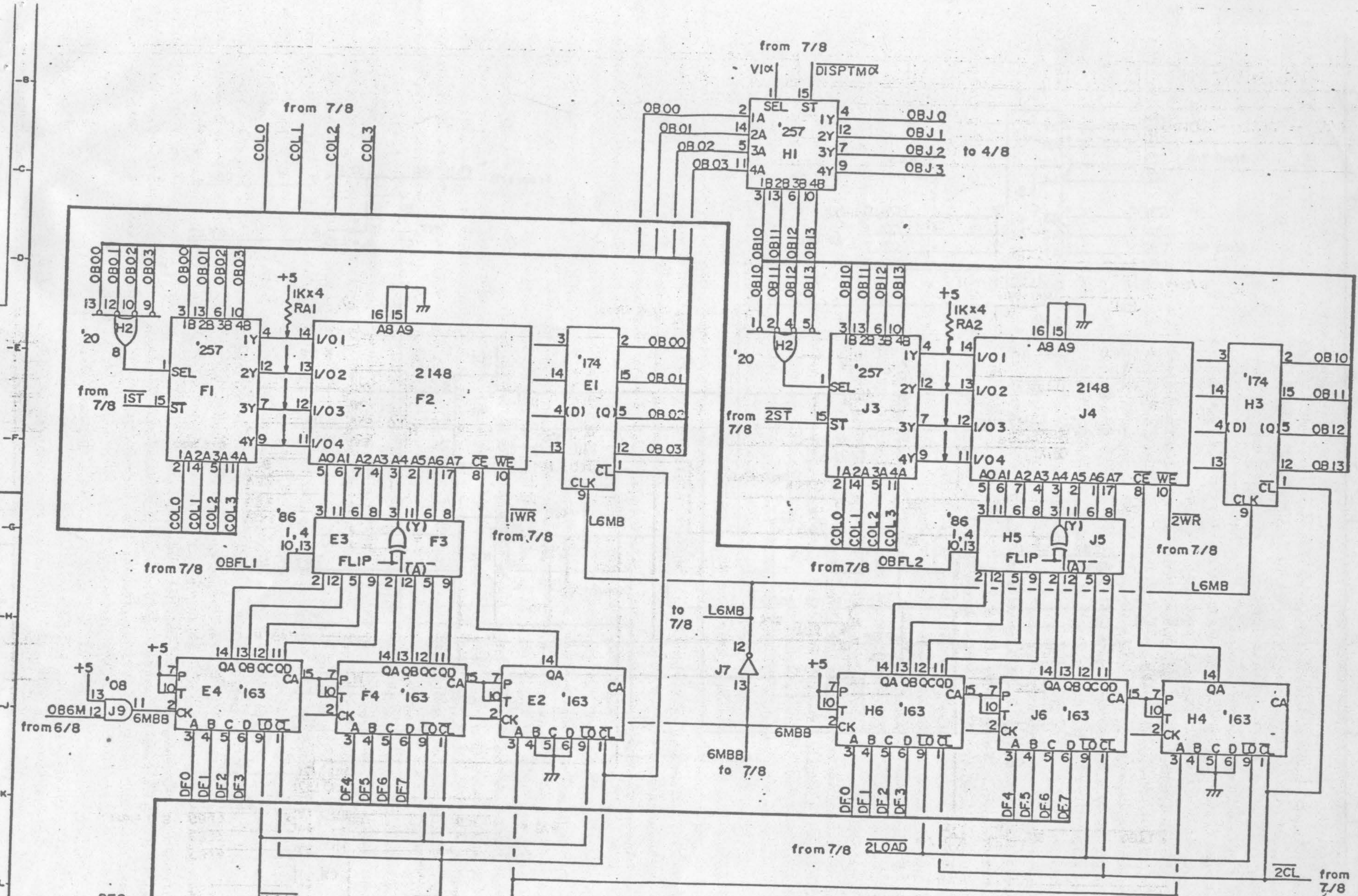
1	2	3	4	5	6	7	8	9	10	11	12	13	14	15	16
32 OBJECTS DATA RAM													84100-02A-5/8		
													CAPCOM		



名称	32 OBJECTS CHARA-GENE. ROM	
规格	84100 - 02A - 6/8	
厂家	CAPCOM	



名称	OBJ	TIMING	SEC
图号	84100-02A-7/8		
设计	CAPCOM		



OBJ LINE BUFFER									
84100 - 02A - 8/8									
CAPCOM									