

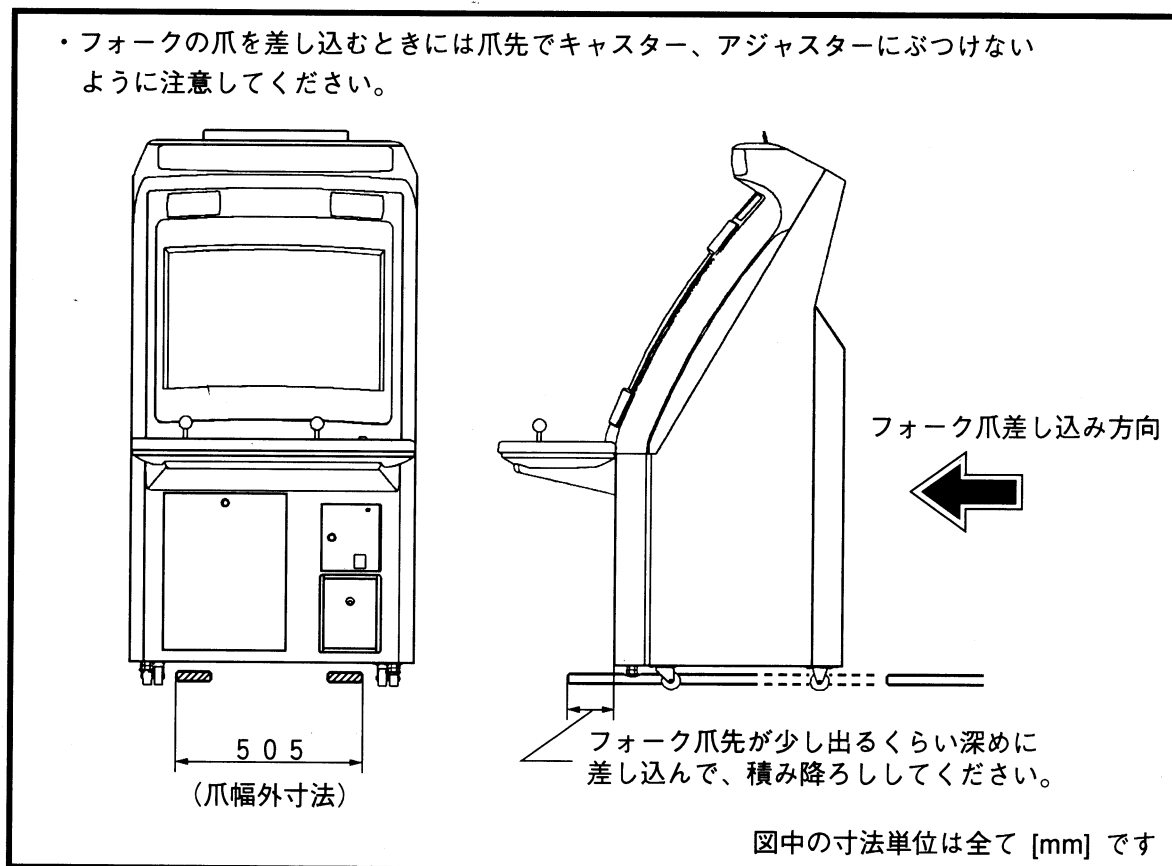
第2章 運搬／移動

2-1. 運搬（車載移動）

○ 「イーグレット2」の総重量は、約110 kgです。

① 積み降ろし

本機は、フォークリフトで積み降ろしができます。
フォークリフトの爪幅（外寸法）は、505 [mm] 下図を参照してください。



フォーク差し込み位置

② 車両に積載して移動

・アジャスターについて

本機には、キャスターが付いていますので、キャスターで立たせているだけでは運送中に荷台の振動や傾きで、動く可能性があります。

車両に積載するときには、次ページ図1のように全てのアジャスター（2ヶ所）を効かせてください。また、電源コードが外に出ている場合（設置後の移動など）は、電源コードをバックドア内部に収納してから運搬してください。（次ページ図2参照）

第2章 運搬／移動

⚠ 注意

車両に積載して輸送する際には、必ずアジャスターを下げてください。

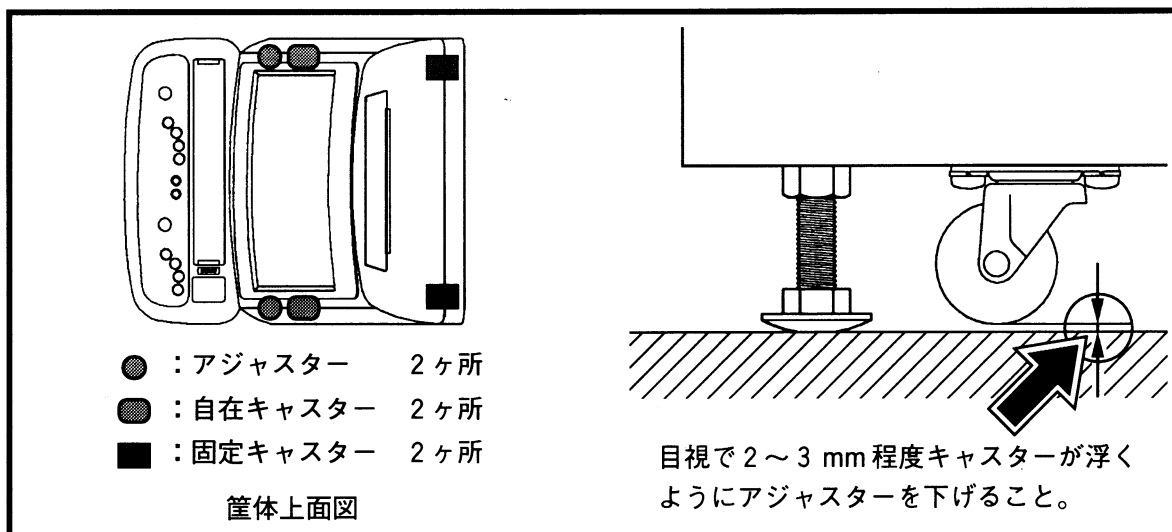


図1：輸送時におけるアジャスターの状態

⚠ 注意

運搬、移動の際には、電源コードをバックドア内に収納してください。

- ・付属品のアレンレンチT-20でトルクスビスを外し、バックドアを取り外します。
- ・キャビネット内部に電源コードを収納して、バックドアをもとのように取り付けてください。

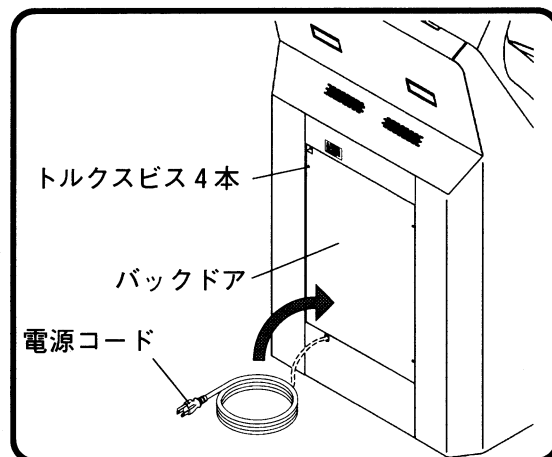


図2：電源コードの収納

第2章 運搬／移動

・ロープ掛けについて

- ・車両上でロープを掛けるときには、下図3に指示する箇所ですべて物を使用してしっかりと固定してください。
- ・また、上部のイルミネーション付近は、当て物してもロープ掛け禁止です（下図3参照）。
- ・荷台の壁と接触する場合には、キズ付き防止のためにその間に毛布や、クッション等の当て物をしてください。

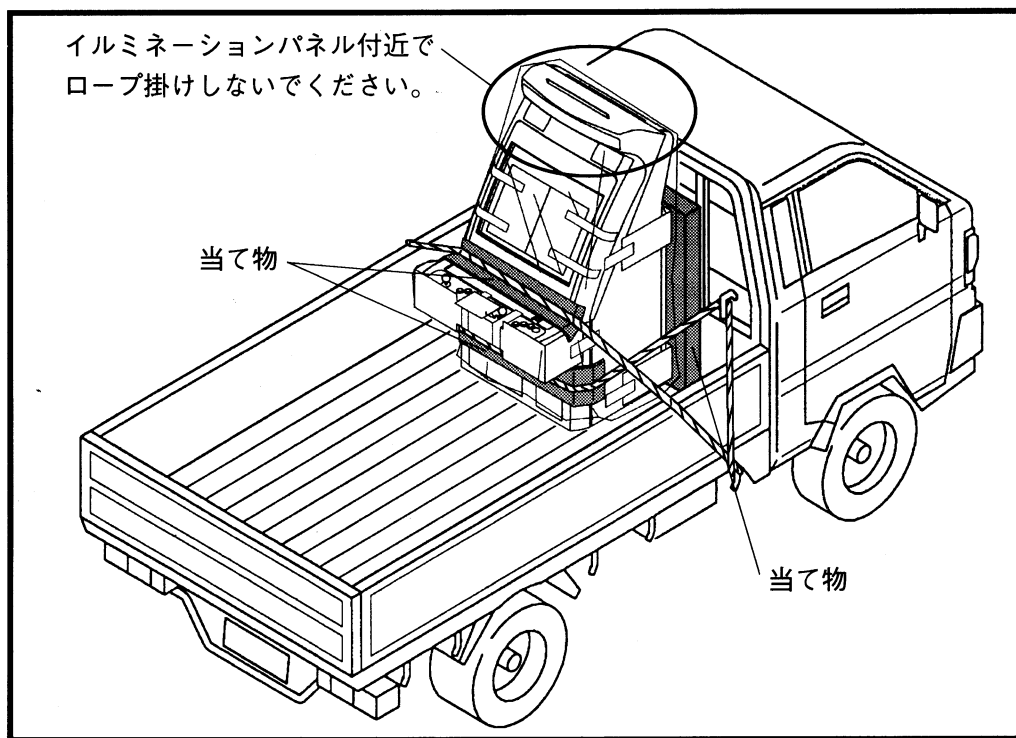


図3：ロープ掛けの一例

⚠ 注意

筐体にロープ掛けする箇所には、破損や傷つき防止のため必ず当て物をしてください。またイルミネーション付近は当て物をしてでもロープ掛け禁止箇所です。

留意

筐体を荷台の壁と接触させる際には、キズ付きを防止するためにその間には毛布、クッション等の当て物をしてください。

2-2. 移動

- 本機には、床面を容易に移動するためにキャスター（全4ヶ所）が取り付けられています。移動時において以下の点に気を付けてください。

- ・移動させる際に電源コードが外に出ている場合は、運送時と同様、バックドア内部に収納してから行ってください。（収納方法は19ページ図2参照）

- ・移動するときは、全てのアジャスターを下図4のように最大限上げてください。（アジャスターは本体正面下側にあります。）

また、移動においては側面からは押さないで、正面または背面からゆっくりと押してください。（注）

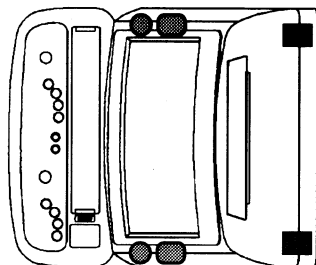
注： 本機「イーグレット2」では、筐体後部側のキャスターは固定キャスター（旋回しないタイプ）を用いているため、側面から横方向への移動はできません。したがって側面から無理に移動を行うと、後部のキャスターに負担が掛かるだけでなく、床面の段差や障害物などにつまずいたときに転倒する可能性があるため、側面からは押し進めないでください。

⚠ 注意

運搬、移動の際には、電源コードをバックドア内に収納してください。

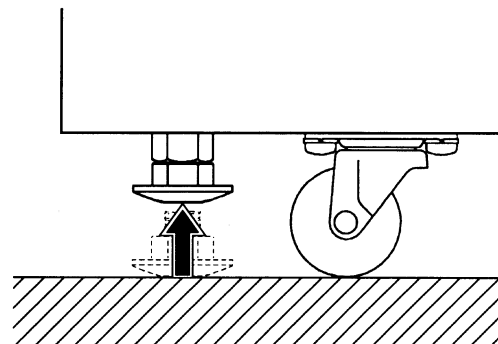
⚠ 注意

床面を押して移動する際には、全てのアジャスターを限界まで上げてください。



- : アジャスター 2ヶ所
- : 自在キャスター 2ヶ所
- : 固定キャスター 2ヶ所

筐体上面図



アジャスターを限界まで上げる

図4：移動時のアジャスター

第2章 運搬／移動

留意

本機を押して移動する際には、側面からは押さないでください。つまずいた場合に、転倒する可能性があります。必ず正面または、背面からゆっくりと押してください。また、ジョイスティックを握っての移動は不安定なので、行わないでください。

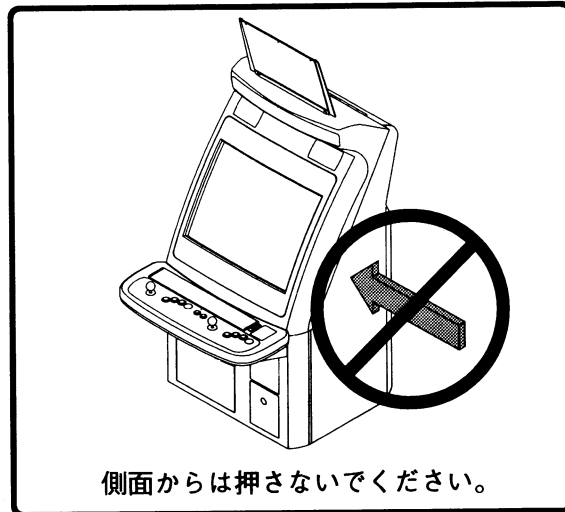


図5：床面移動時の禁止方向

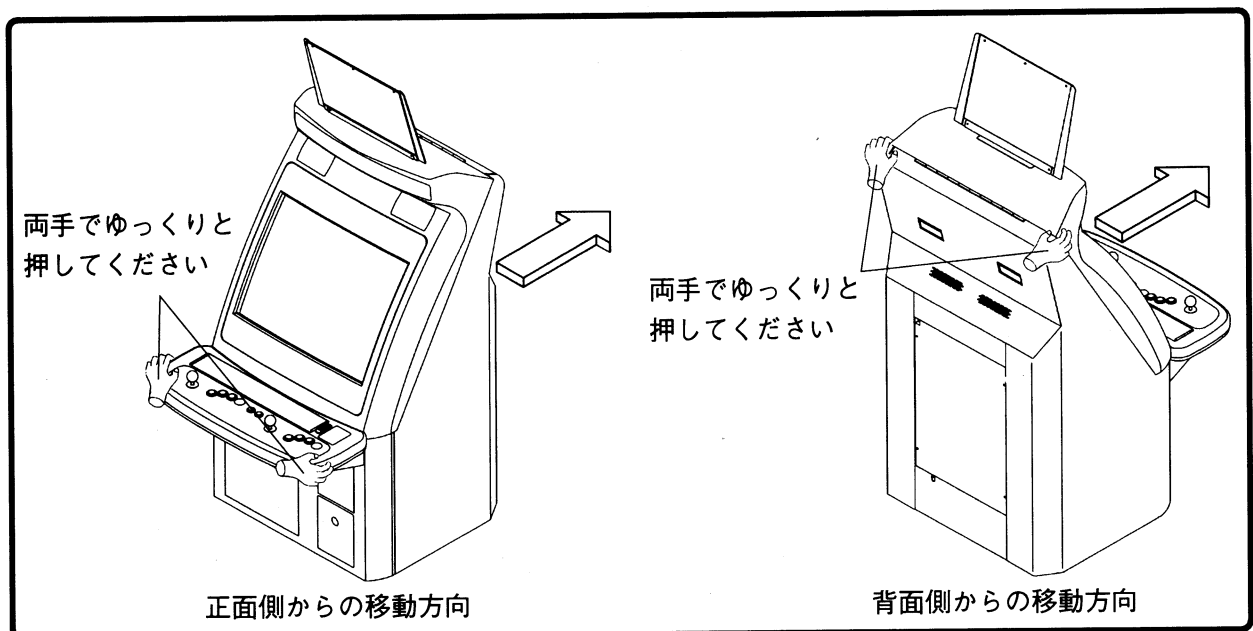


図6：イーグレット2の移動方向

第3章 設置

3-1. 設置場所の選定と固定

- 「イーグレット2」は、屋内設置仕様のゲームマシンです。屋外には設置しないでください。

火災予防

- 本機は、樹脂等の可燃性材料を多く使用して構成されています。本機自身は火や熱を検知する装置を持っていませんのでタバコ等の火を、筐体に接触させることのないように、火災予防には十分の考慮をして設置してください。
- 防災上危険な場所や、消防設備などが設置されている正面などには、絶対に設置しないでください。

⚠ 注意

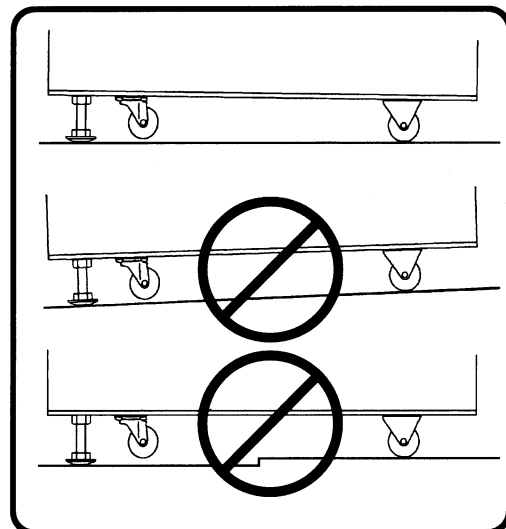
防災上危険な場所や、消防設備の正面などには絶対に設置しないでください。

設置における環境条件

- 「イーグレット2」には電子回路が組み込まれています。電子回路の故障防止のためにも、設置場所の環境については以下の条件を守ってください。
 - ・ 温度： 0℃～40℃以内
 - ・ 湿度： 25%～70%以内（結露しないこと）
 - ・ 直射日光および、水滴、雨滴はどの部分にも当たらないこと。
 - ・ ほこりの多いところは避けてください。
 - ・ 振動の激しい場所は避けてください。

床面について

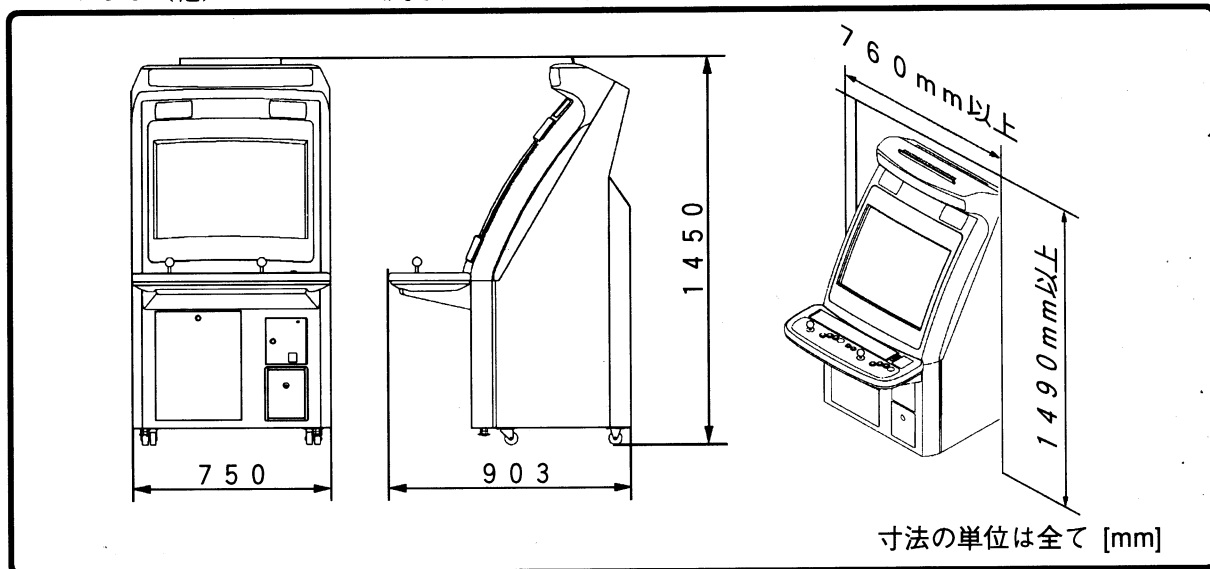
- 本機は、水平で平らな床に据え付けてください。床面の凹凸や傾きを、スペーサー等を用いたり、アジャスターで無理に調整しないでください。



第3章 設置

搬入間口の寸法について

- 「イーグレット2」本体の寸法は、下図に示すとおりです。したがって設置場所の間口はおおむね、760（幅）×1490（高さ）mm以上開いている必要があります。



イーグレット2の搬入間口寸法

設置位置への移動

- 本機には、床面を容易に移動するためにキャスター（全4ヶ所）が取り付けられています。移動時において以下の点に気を付けてください。
 - ・移動させる際に電源コードが外に出ている場合は、運送時と同様、バックドア内部に収納してから行ってください（出荷時は内部に収納されています）。

⚠ 注意

運搬、移動の際には、電源コードをバックドア内に収納してください。

- ・付属品のアレンレンチT-20でトルクスビスを外し、バックドアを取り外します。
キャビネット内部に電源コードを収納して、バックドアをもとのように取り付けてください。

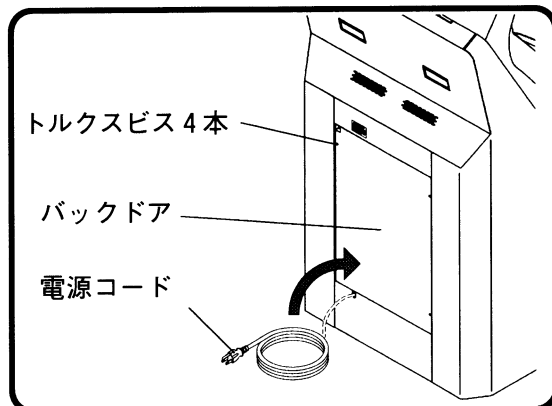


図1：電源コードの収納

第3章 設置

移動するときは、全てのアジャスターを下図2のように最大限上げてください。
また、移動においては側面からは押さないでください。(下図3参照)
正面または背面からゆっくりと押してください。(次ページ図4参照)

⚠ 注意

床面を押して移動する際には、全てのアジャスターを限界まで上げてください。

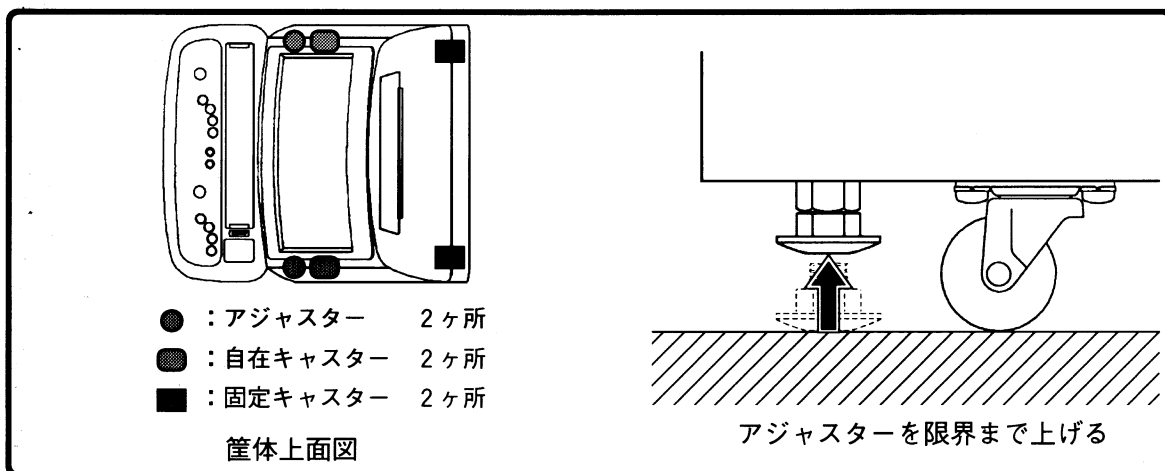


図2 : 移動時のアジャスター

留意

本機を押して移動する際には、側面からは押さないでください。
つまずいた場合に、転倒する可能性があります。必ず正面または、
背面からゆっくりと押してください。また、ジョイスティックを
握っての移動は不安定なので、行わないでください。



図3 : 床面移動時の禁止方向

第3章 設置

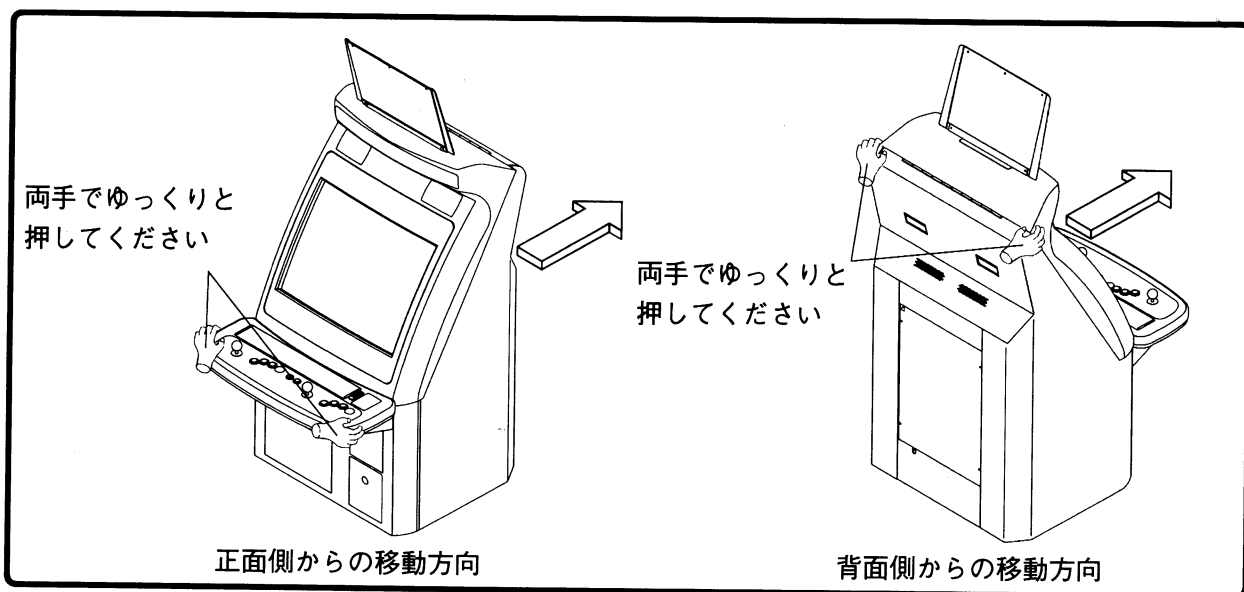
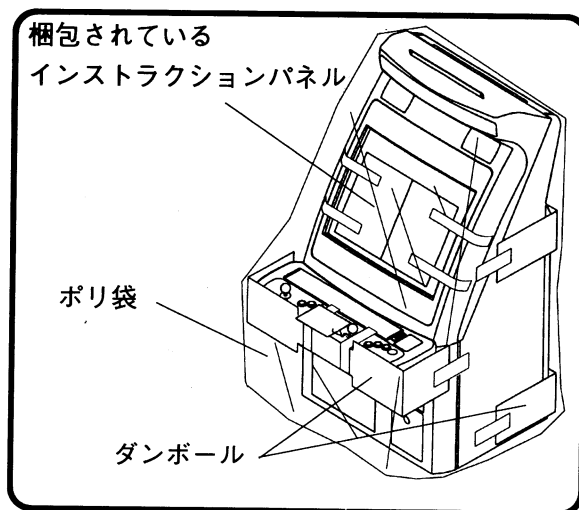


図4：イーグレット2の移動方向

梱包材、 SHIPPING を取り外します

- 工場出荷時の筐体には、梱包材およびSHIPPINGが付けてあるので取り外してください。

モニター面には、インストラクションパネルが梱包されて貼り付いています。ご注意ください。取り外した梱包材（ポリ袋、ダンボール、発泡スチロール等）はその地域に応じた方法で廃棄してください。



コインメーターのSHIPPING（ガムテープ）を取ります

- 「イーグレット2」のコインメーターは、レジェクタードア側からも確認できるように、上方向に傾けられる設計になっています。そのため、出荷時にはコインメーターががたつかないようにテープで押さえられていますので、設置の際にははがしてください。（次ページ図1参照）

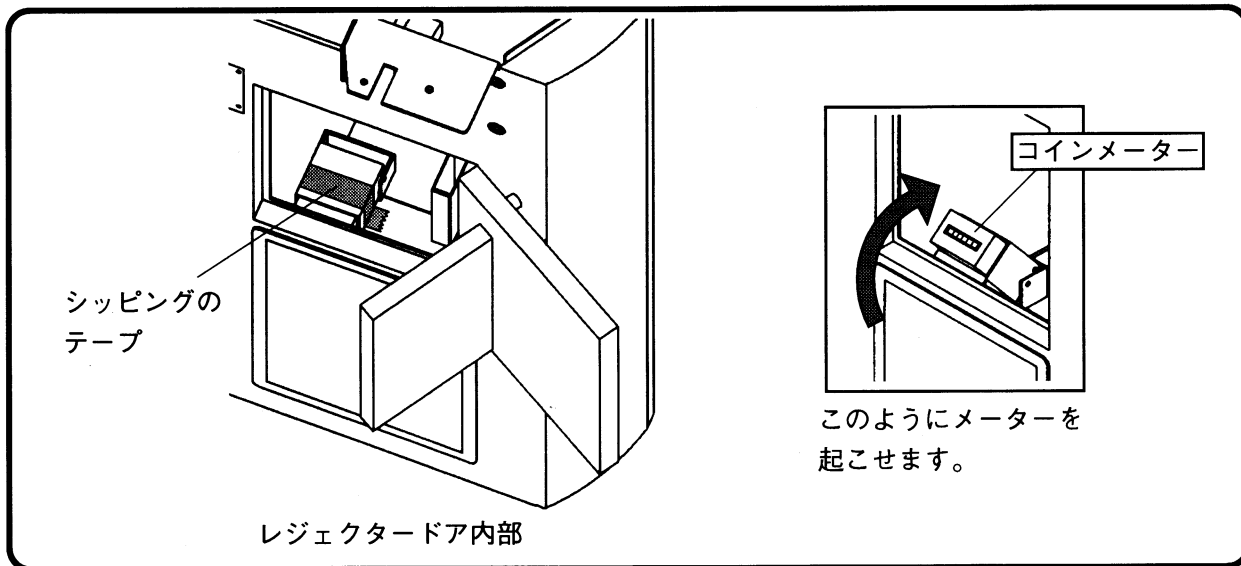


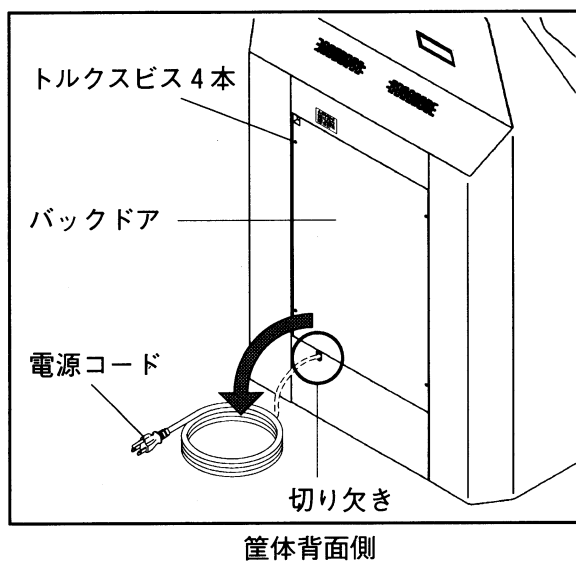
図1： SHIPPING 位置

バックドア内部から電源コードを取り出す

- 下図を参照してバックドアを取り外し、電源コードを外に出してください。

・背面から見て、バックドア内部の左側に電源コードが収納されています。

- 1) 付属品のアレンレンチ T-20 でトルクスビスを外し、バックドアを取り外します。
外したバックドアは、壁に立てかけるなどの、不安定な置き方はしないでください。
- 2) 電源コードを引き出し、右図のように切り欠きから出るようにして、バックドアをもとのように閉めてください。



設置における床面の広さ

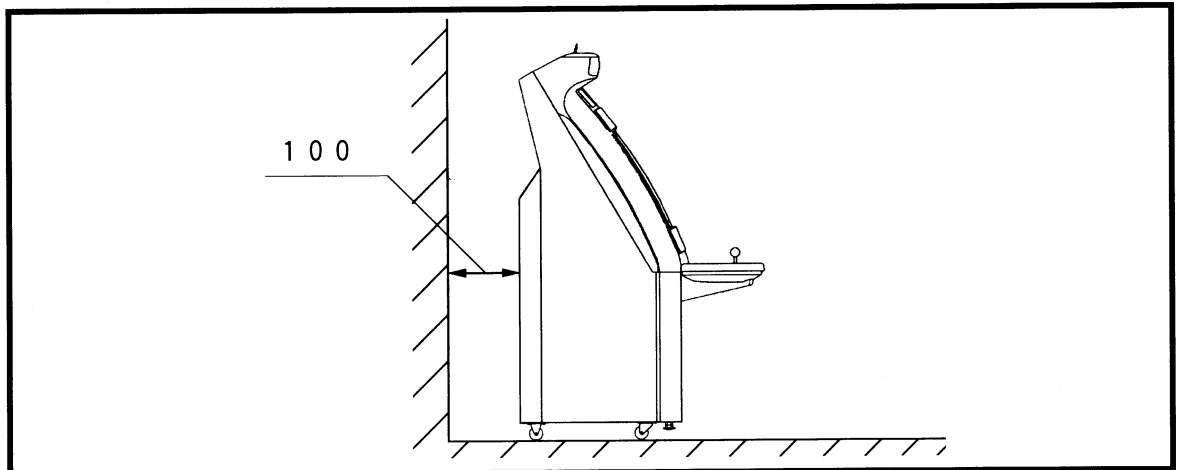
- 設置する際には、以下の条件（見取図は次ページ参照）を満たす寸法を必ず設けてください。

筐体背面と壁（または他の筐体等）との 100 mm のスペースは、日常点検を行うために必要ですので必ず設けてください。

第3章 設置

⚠ 注意

決められた設置スペースを、必ず守ってください。設置スペースを守らずに設置しますと、事故の原因となります。



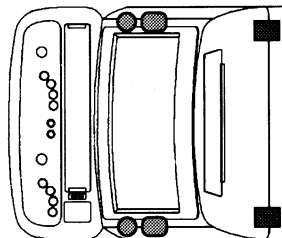
設置スペース寸法 (図中の寸法の単位は [mm])

アジャスターを下げて固定する

- 本機は正面側に2ヶ所アジャスターを設けてあります。
設置場所が決定したら、全てのアジャスターをキャスターが2~3 mm浮く程度に下げて、本機の固定を行ってください。

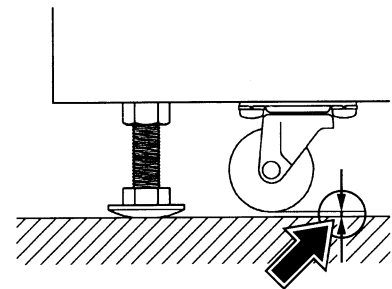
⚠ 注意

アジャスターによる固定は必ず行ってください。
アジャスターは全て (本機は2ヶ所) 使用してください。



- : アジャスター 2ヶ所
- (陰) : 自在キャスター 2ヶ所
- : 固定キャスター 2ヶ所

筐体上面図



目視で2~3 mm程度キャスターが浮くようにアジャスターを下げること。

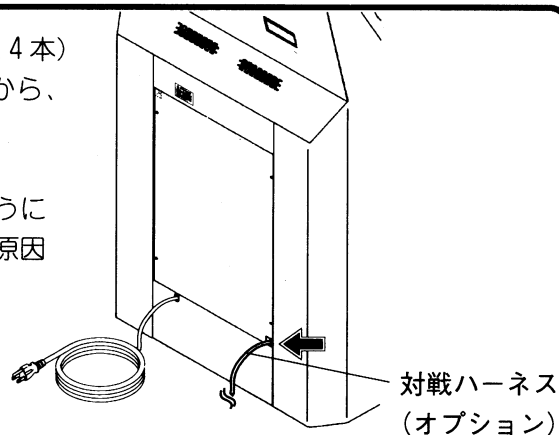
設置時におけるアジャスターの状態

3-2. 対戦ハーネス (オプション) について

- 本機はオプションの対戦ハーネスを使用することで、1つのゲーム基板に対して2つの筐体を通信しそれぞれを1プレイヤー、2プレイヤー専用と振り分けられます。

対戦ハーネス使用時には、以下の注意点を守って設置してください。

- ・バックドアを取り外してください。(トルクスビス4本)
バックドアを上下反転させて、右図のように右隅から、対戦ハーネスが出るようにしてください。
- ・接続した対戦ハーネスは通路上にはみ出さないようにしてください。プレイヤーや周囲の人がつまづく原因となります。



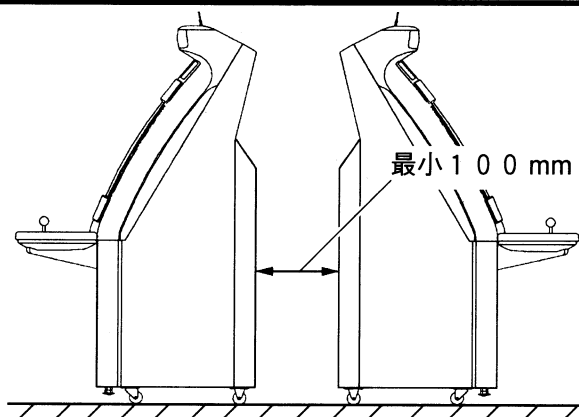
⚠ 注意

対戦ハーネスを通路上にはみ出させないでください。
プレイヤーや周囲の人がつまづく原因となります。

- ・通信させる2台の筐体を背中合わせに設置する場合、下図の設置寸法(2台の筐体間最小100mm)を必ず守ってください。

⚠ 注意

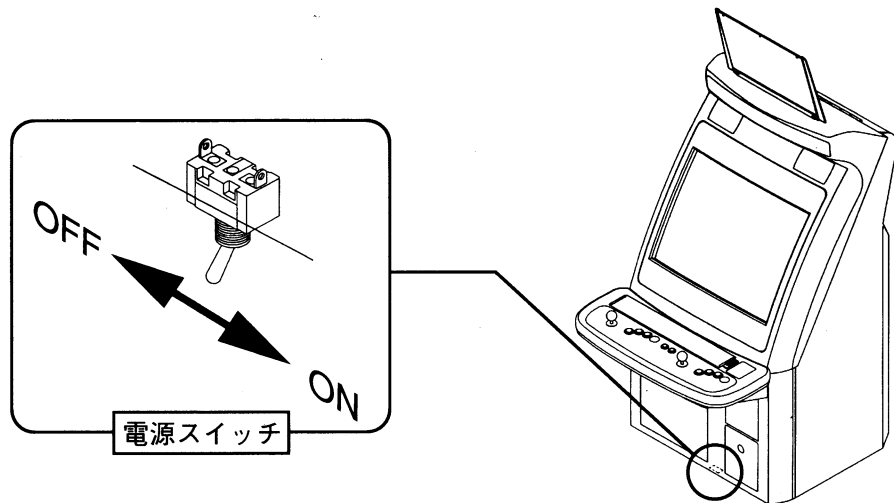
決められた設置スペースを、必ず守ってください。設置スペースを守らずに設置しますと、事故の原因となります。



第3章 設置

3-3. 電源接続

- 電源はAC100V、50/60Hzです。(最大電流値2.2A、消費電力125W)
また、接続する電源には3芯のコンセントが必要です。3芯のコンセントが無い場合は、付属品のコンセントアダプターにより2芯のコンセントに接続できますが、コンセントアダプターから出ているアース線の接地を行ってください。
- 1) 本体正面から見て、右寄りの下側に電源スイッチがあります。
プラグを接続する前にOFFになっているかを確認してください。

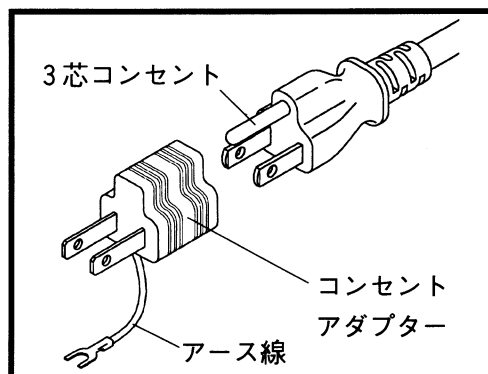


- 2) 配線位置を決めて、電源コードを通行人や筐体周辺の人々が足に引っ掛けたりしないように、適切な処理をしてください。

⚠ 注意

電源コードを通路にはみ出させないでください。
プレイヤーや周囲の人がつまづく原因となります。

- 3) 電源コードの3芯プラグを電源のコンセントに差し込みます。電源のコンセントが2芯のときには付属品のコンセントアダプターを使用してください。
この場合、コンセントアダプターから出ているアース線を、接地してください。



3-4. 電源スイッチを入れる前に

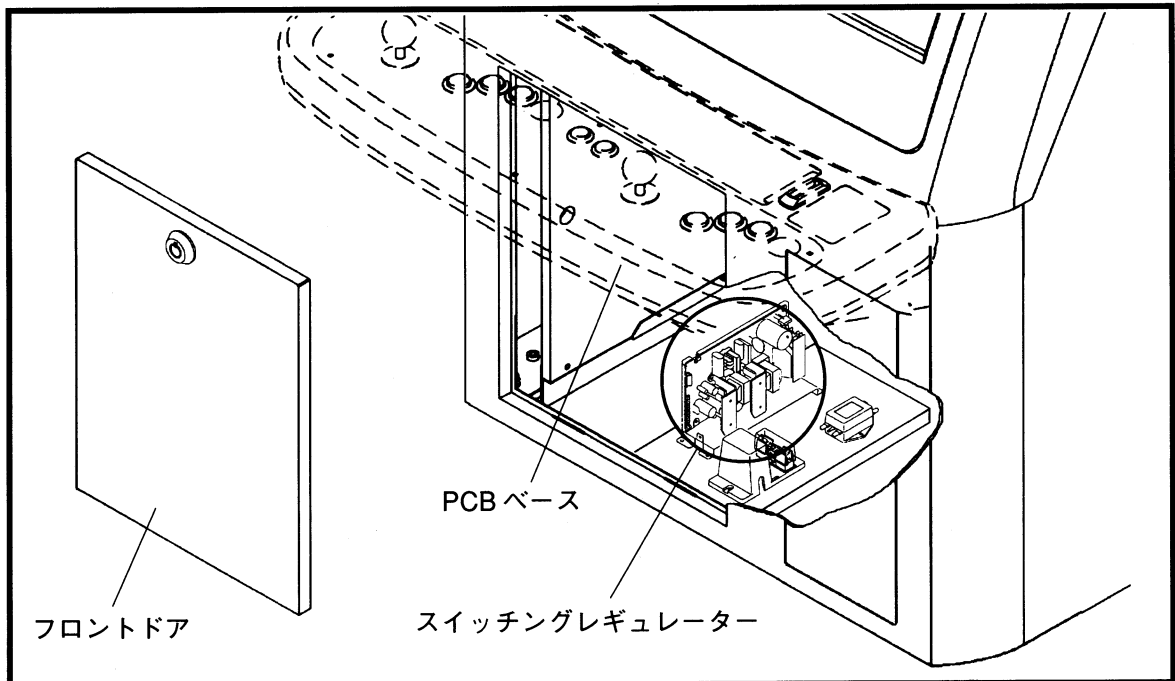
- 輸送中の振動で部品の取り付けがゆるむことがあります。PCBベース上のゲーム基板や、スイッチングレギュレーター（下図参照）が、がたつきなく取り付けられていて、コネクタが完全に接続されているかどうか、点検してください。
フロントドアは付属のサービスキーで開けてください。
コネクタ等を抜き差しするときは、必ず電源スイッチをOFFにしてから行ってください。
作業中に板金の角などで怪我をしないように注意してください。

⚠ 注意

コネクタ等をPCボードから抜き差しするときは、必ず電源スイッチをOFFにしてから行ってください。

⚠ 注意

作業中に、板金の縁や角で手などを怪我しないように注意してください。

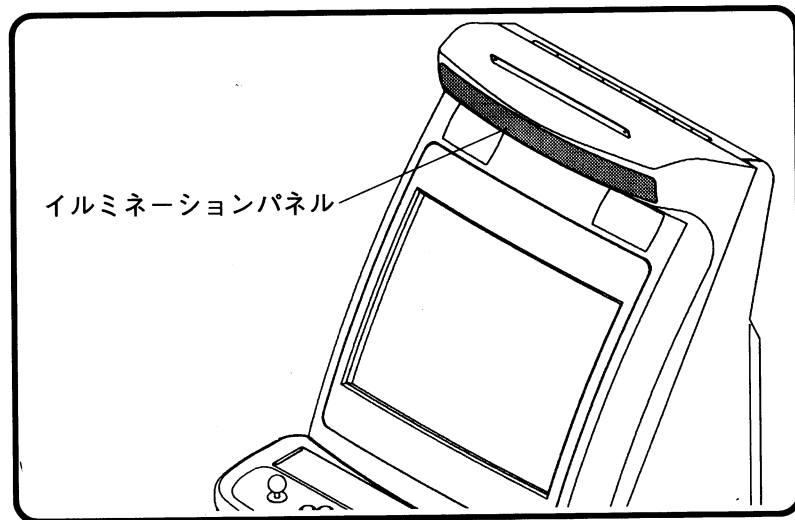


フロントドア内部

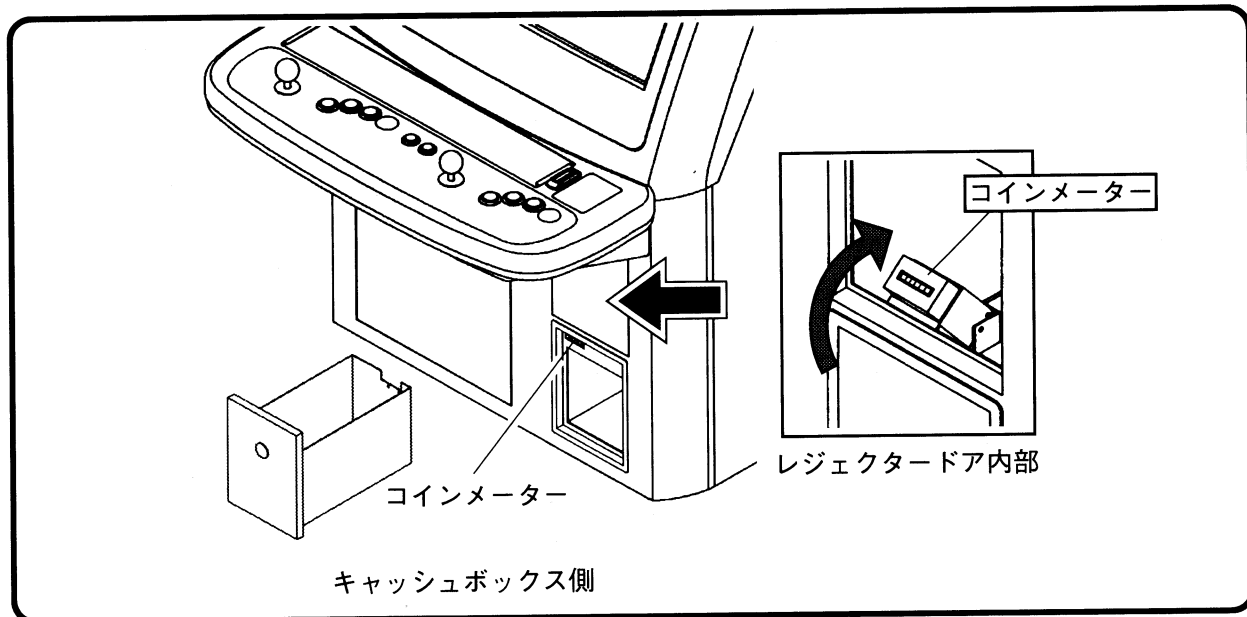
第3章 設置

3-5. 動作確認

- 電源スイッチをONにしてください。モニター面に映像が出ているか確認してください。イルミネーションパネルが正常に点灯しているか確認してください。点灯していない場合には、メンテナンスマニュアル23ページ「第6章FLランプ交換」を参照してFLランプ（またはグローランプ）を交換してください。



- コインを投入して、コインメーターの指示値が加算されていることを、確認してください。コインメーターは、キャッシュボックス側、レジェクタードア側のどちらからも確認できます。（出荷時に搭載されているミニベーターでは、コインメーターは作動しません。お手持ちのゲーム基板を接続して行ってください。）



- 正常にゲームが進行できることを確認してください。

3-6.PCボードの取り扱いについて

- 本機はマイクロプロセッサや、IC等の集積回路を組み合わせた機械ですので、長寿命の反面、その取り扱い方次第では瞬時に破壊してしまいます。したがって次の点に注意してください。
 - ・コネクタをPCボードから抜き差しする場合は、必ず電源スイッチをOFFにしてから行ってください。
 - ・たとえPCボードがあきらかに不良と分かっている場合でも、テスター等で回路検査などをしないでください。

注意

コネクタ等をPCボードから抜き差しするときは、必ず電源スイッチをOFFにしてから行ってください。

注意

あきらかにPCボードが不良と分かっている場合でも、テスター等で回路検査をしないでください。

第4章

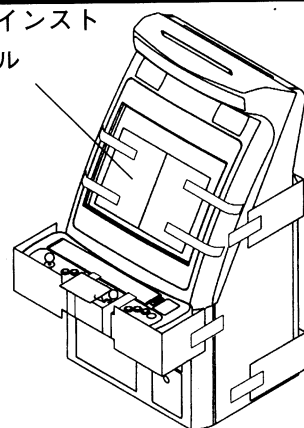
インストラクションの取り付け

4-1. インストラクションパネルの取り付け

- 筐体上部のインストラクションパネルには、ゲームの基本操作等が記載されたインストラクションカードを挟めるようになっています。以下の手順で取り付けてください。

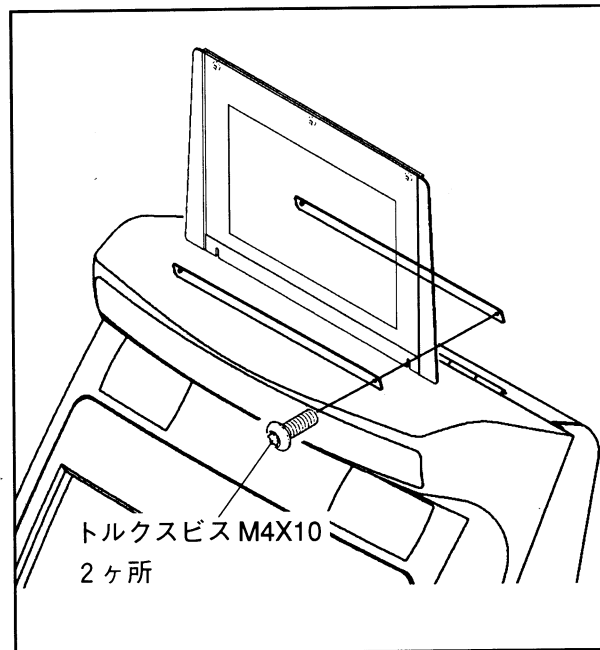
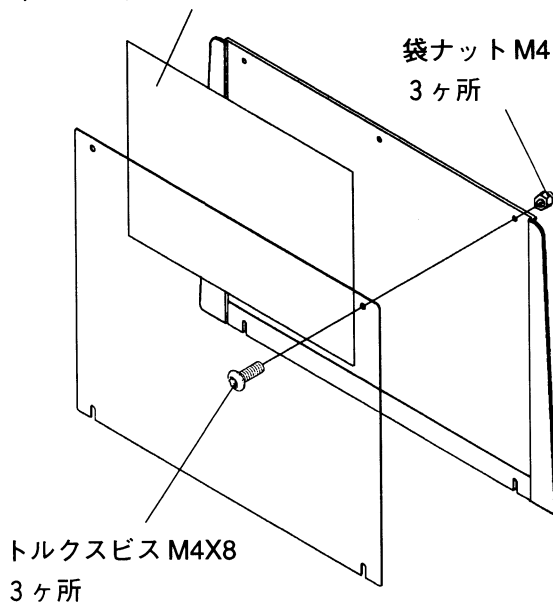
- 1) インストラクションパネルは、出荷時は梱包されてモニター面に貼り付けられています。
(梱包材は地域に応じた方法で廃棄してください。)

梱包されているインストラクションパネル



- 2) インストラクションパネルに、下図のようにゲームのインストラクションカードを貼り付けて筐体にビスで取り付けてください。
(ビス、ナット類は、出荷時においてインストラクションパネルに付けて梱包しています。)

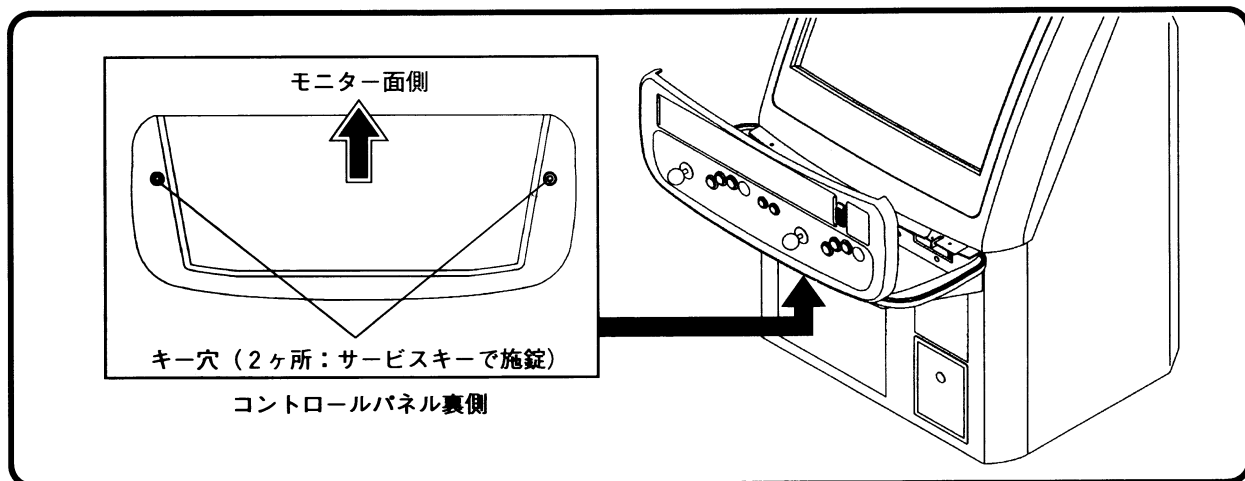
インストラクションカード



筐体への取り付け

4-2. ディスプレイステッカーの交換

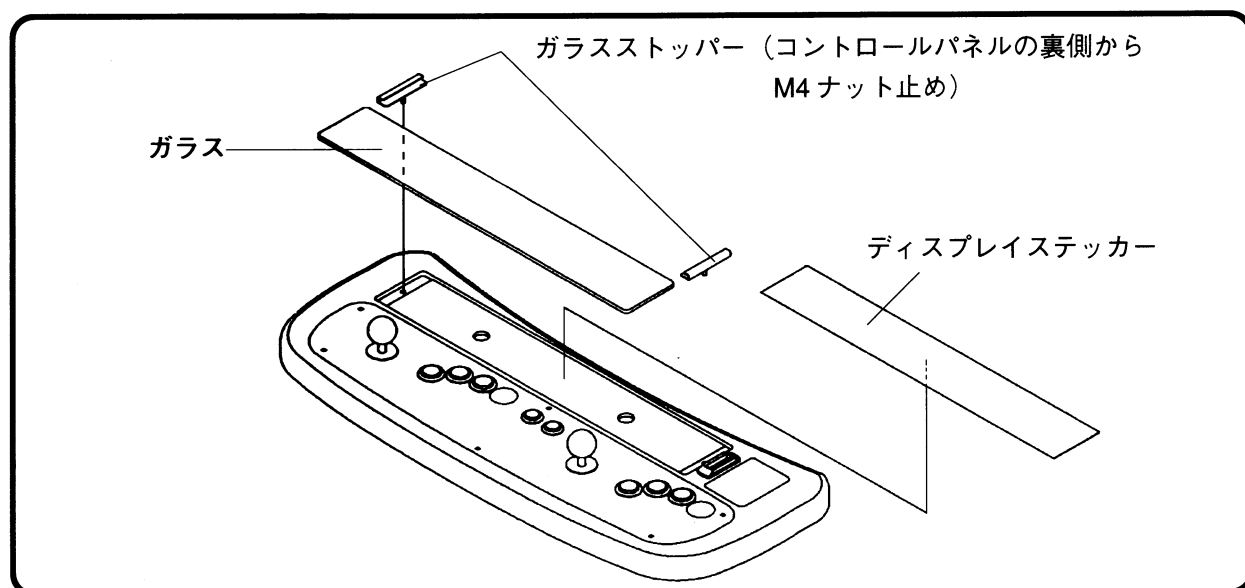
- 1) コントロールパネルを付属のサービスキーで開けてください。鍵穴はコントロールパネルの裏側に2ヶ所あります。鍵を外せばコントロールパネルは下図のように手前に開けられます。



- 2) コントロールパネルの裏側から、ガラスストッパーを止めているナットをソケットレンチで外してください。(2ヶ所)
- 3) ガラスを取り外してディスプレイステッカーを筒に挟み、取り外した時と逆の手順でもとのように固定してください。ガラスの扱いには注意してください。

留意

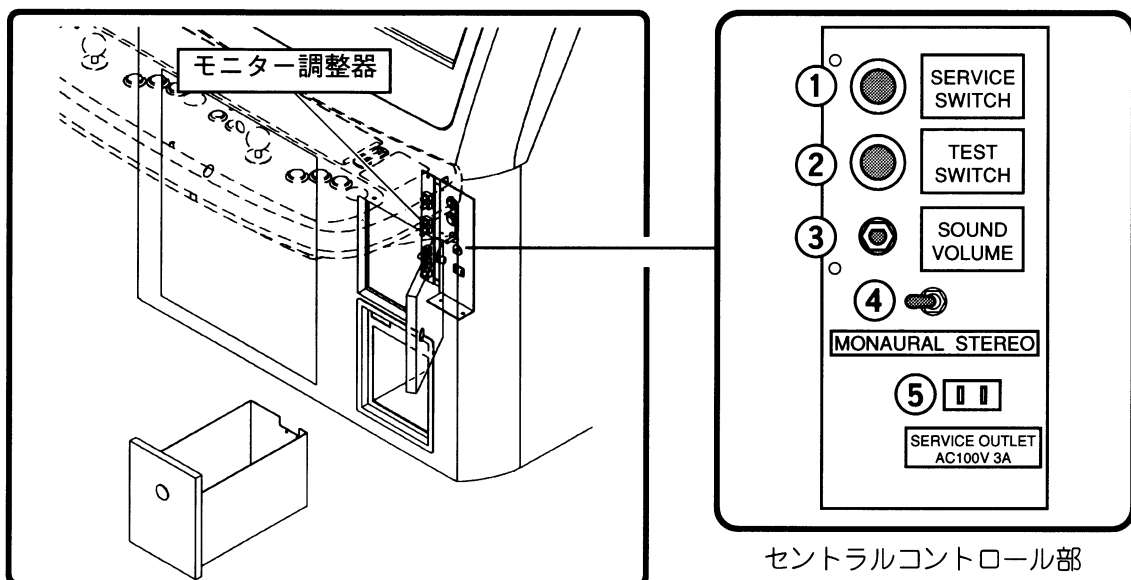
ガラスを落したり、強い衝撃を与えたりしないように、扱いには注意してください。



第5章 スイッチ／メーター

5-1. セントラルコントロール部

- レジクタードアを付属のサービスキーで開けると、下図のようにセントラルコントロール部に各スイッチがあります。



① TEST SWITCH (テストスイッチ)

テストモードにするためのスイッチです。

テストモードでの設定、変更は店舗メンテナンスマンが「メンテナンスマニュアル」を参照して行ってください。

留意

テストモードは、『メンテナンスマニュアル』を参照して、店舗メンテナンスマンが行ってください。

② SERVICE SWITCH (サービススイッチ)

コインメーターをカウントさせずにクレジットを増やせます。

③ SOUND VOLUME (サウンドボリューム)

スピーカーより出力される音量を調整します。時計回り方向で音が大きくなります。運営に合わせて、調節してください。

ただし、次項に示す切り替えスイッチをSTEREO側に切り替えた場合は、このボリュームでは調整できません。ゲーム基板上にある音量調整ボリューム、または、その基板のテストモード内の音量調整にて、調整してください。

④ MONAURAL ⇄ STEREO (モノラル、ステレオ切り替えスイッチ)

接続した基板の仕様に合わせて、出力される音がモノラルかステレオか切り替えるスイッチです。

第5章 スイッチ/メーター

サウンド切り替え	対応基板一例
MONAURAL	JAMMA規格基板
STEREO	タイトーFX-1、F3

⑤ SERVICE OUTLET (サービスイレット)

AC100V、3Aの電源コンセントです。メンテナンスなどで、ハンダごて等工具類を使用する際に用いてください。

5-2. モニター調整器の注意

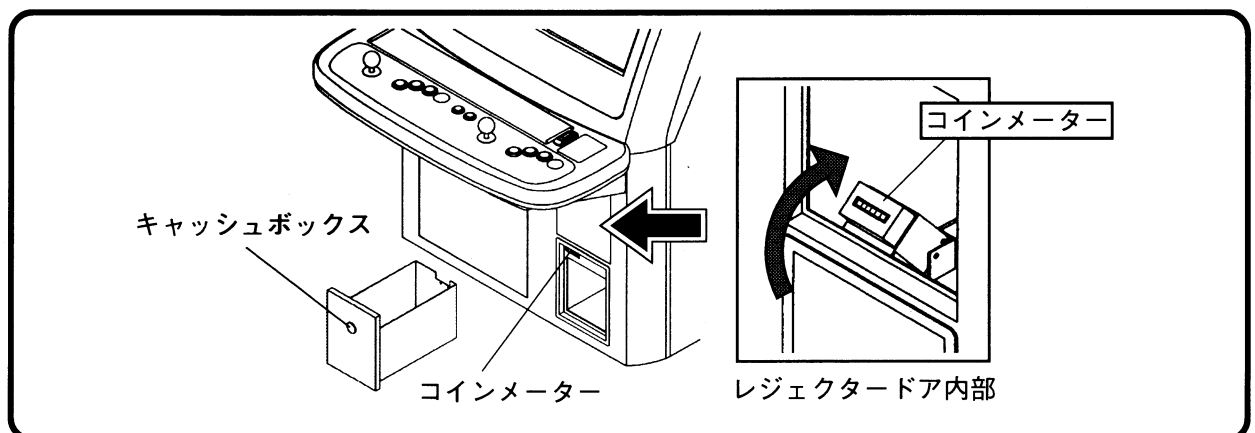
- 前ページ図1に示すように、レジェクタードア内部にモニター調整器があります。
(調整器の形式は、搭載されているモニターがナノオ製か東映製かで異なります。)
モニターの調整については、店舗メンテナンスマンが「メンテナンスマニュアル」を参照して行ってください。

⚠ 注意

モニター調整は、店舗メンテナンスマンがメンテナンスマニュアルを参照して行ってください。

5-3. コインメーター

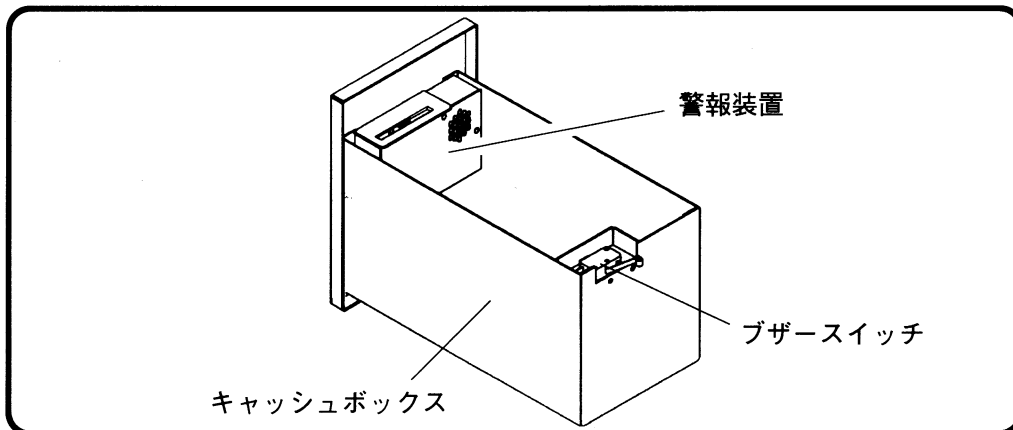
- キャッシュボックスを付属のキャッシュキーで開けると、下図のようにコインメーターがあります。レジェクタードアを開けた所からもコインメーター自体を上に向けて傾ければ、メーター表示の確認はできます。
コインメーターは投入されたコイン数を積算して表示します。
(このメーターは累計積算式なので、数値のリセットはできません。)



第6章

警報装置の動作確認と電池交換（オプション装備）

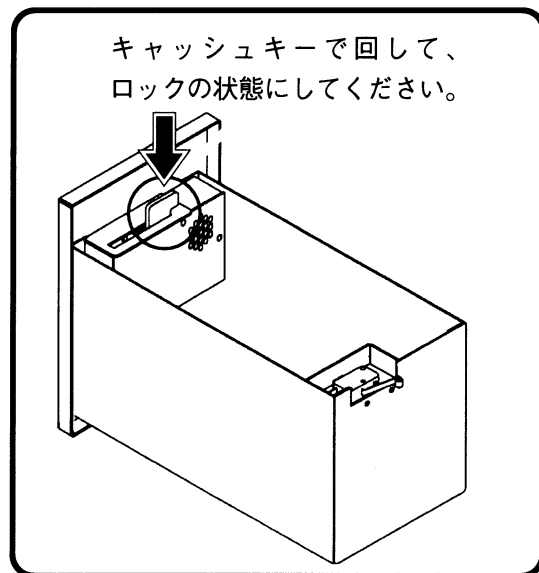
- 本機にはコインの盗難防止のために、オプションでキャッシュボックス内に警報装置（下図参照）が装備できます。
キャッシュボックスをキャッシュキーを使わずにこじ開けると、「ピーツ」と大音量の警報音が鳴り響きます。



- 警報装置は、筐体の電源がOFF時でも働かせるため、9ボルトの乾電池により起動しています。
したがって、次の点に注意してください。
 - 1) 日常点検やコイン回収時において警報器が作動するか、「6-1. 警報装置の動作確認」の手順にしたがって確認してください。
 - 2) 日常点検やコイン回収時において警報器の動作確認をしたところ、警報装置が鳴らない。
または音はするが、電池の消耗により警報音の音量が十分でない場合には、「6-2. 電池交換」の手順にしたがって、電池の交換作業を行ってください。

6-1. 警報装置の動作確認

- キャッシュボックスを取り出し、キャッシュキーを回してロックの状態にしてください。
正常であれば、警報音が鳴り響きます。
音がでない、または音量が十分ではない場合には、次ページ「6-2. 電池交換」にしたがって、電池交換を行ってください。



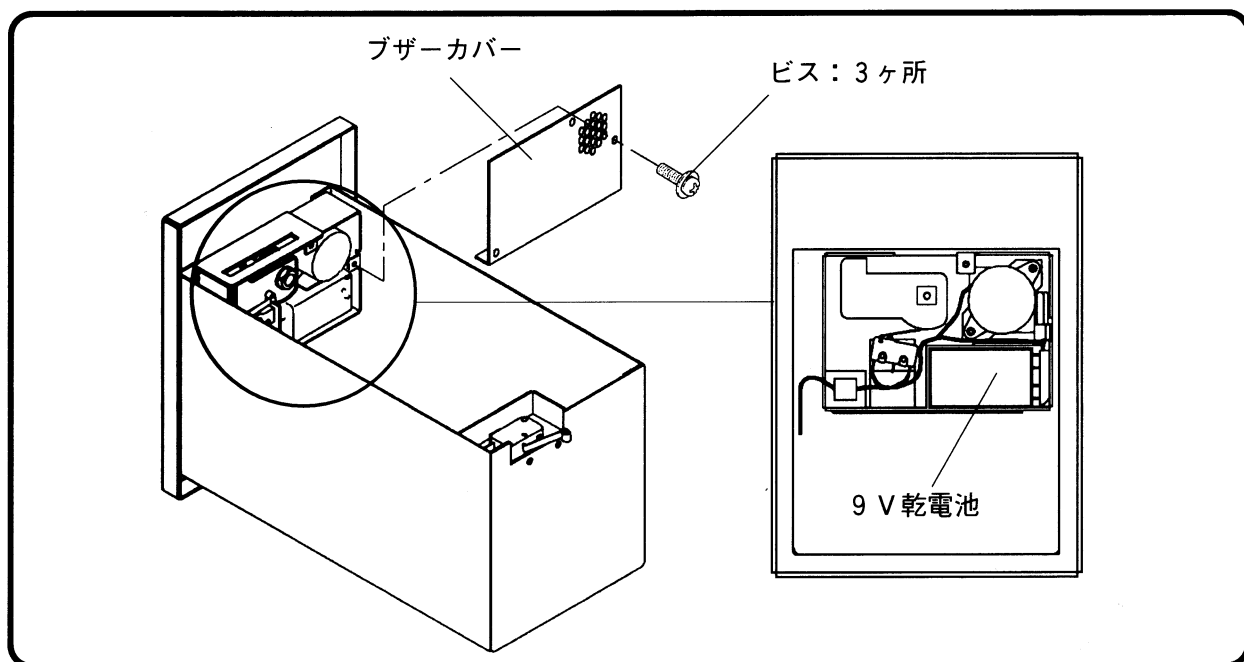
第6章 警報装置の動作確認と電池交換 (オプション装備)

6-2. 電池交換

⚠ 注意

作業中に、板金の縁や角で手などを怪我しないように注意してください。

- 以下の手順にしたがって警報装置の電池交換を行ってください。
- 1) キャッシュボックスの下図に示す位置にある警報装置のブザーカバーを取り外してください。
(ビス3ヶ所)
- 2) 乾電池を取り出して、新しい電池と交換してください。(乾電池の位置は下図参照)
乾電池は、市販の9ボルトの物をお求めください。



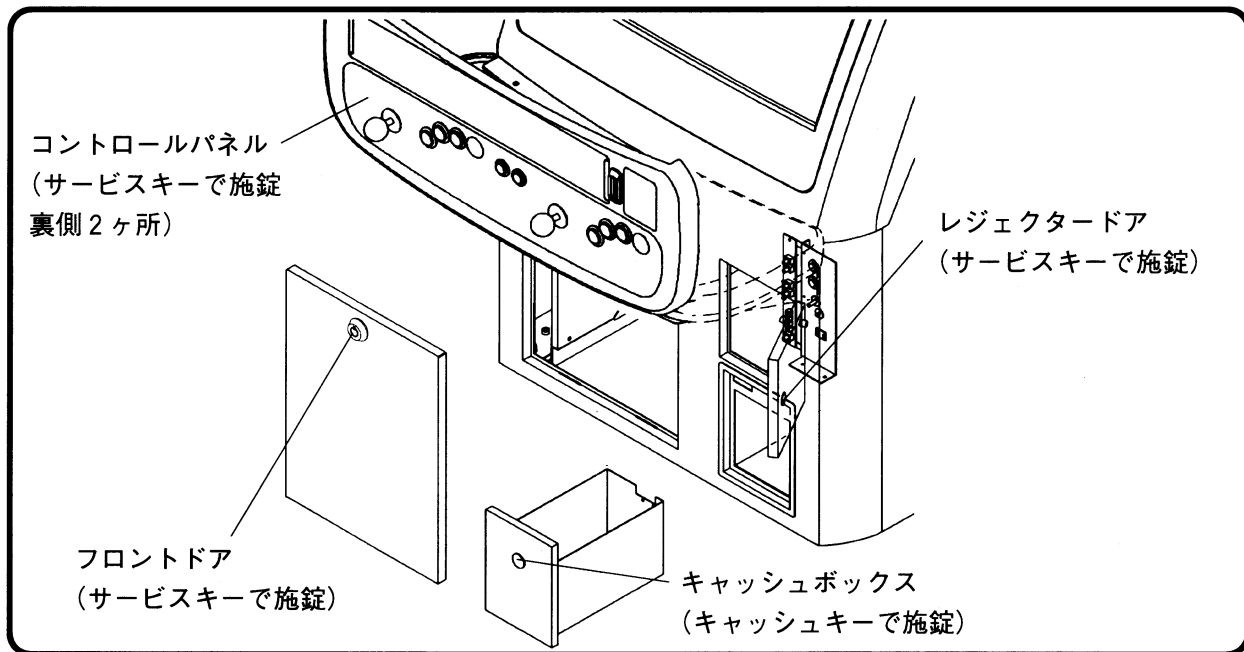
- 3) 電池の交換が済みましたら、動作確認をしてください。
正常に動作していれば、これまでと逆の手順で取り外したものをもとに戻してください。

第7章 日常の保安／管理

- 十分な安全基準に基づいて設計されたものであっても、長期的には異常が生じる場合があります。したがって、遊戯機械の所有者、または運営管理者は安全状態が確保されているかどうか、日常の点検管理には十分配慮してください。

7-1. キー管理

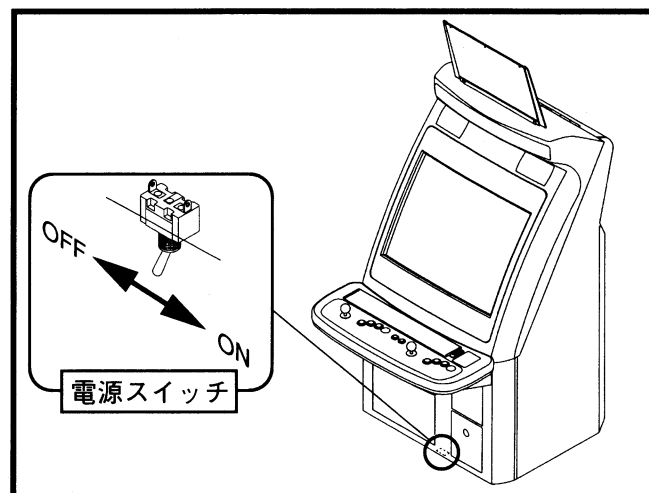
- 「イーグレット2」には、下図に示す箇所に錠があります。その各扉内には、それぞれ管理のうえで、大切な操作部があります。必要があるとき以外は常時、施錠しておき、キーは「イーグレット2」の管理者および、指定した者以外には手の届かないところに保管してください。施錠および、キーの保管管理が適切に行われていないと、適正な業務運営に支障をきたします。



7-2. スイッチ類の配置と役割

電源スイッチ

- 本機の電源を ON/OFF するスイッチです。右図に示すように正面右下にあります。本機は電源スイッチの ON/OFF 時に、自動消磁を行います。

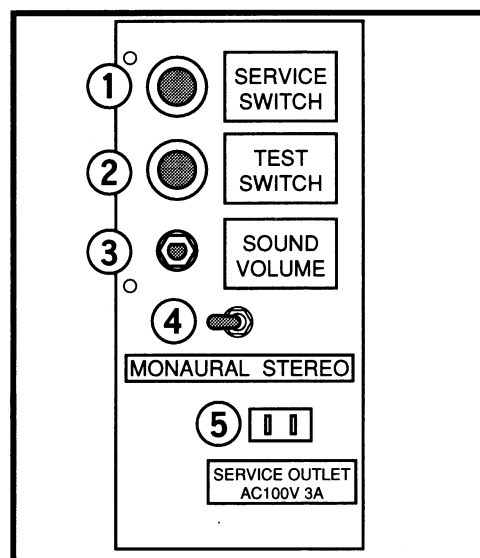


第7章 日常の保安／管理

セントラルコントロール部 (レジェクタードア内のスイッチ)

○ レジェクタードアを開けると各スイッチがあります。

- ① SERVICE SWITCH (サービススイッチ)
コインメーターを上げずにクレジットが入ります。
- ② TEST SWITCH (テストスイッチ)
このボタンを押すと、テストモードに入ります。
- ③ SOUND VOLUME (サウンドボリューム)
スピーカーから出力される音量を調節します。
時計回り方向で音が大きくなります。
ただし、次項に示すスイッチを STEREO 側に切り替えた場合は、このボリュームでは調整できません。
ゲーム基板上にある音量調整ボリュームまたは、その基板のテストモード内の音量調整にて、調整してください。
- ④ MONAURAL ⇄ STEREO (モノ、ステレオ切り替え)
接続した基板の仕様に合わせて、モノラル (左側) かステレオ (右側) かに、切り替えてください。
- ⑤ SERVICE OUTLET (サービスアウトレット)



セントラルコントロール部

AC100V、3Aの電源コンセントです。メンテナンスなどで、ハンダごて等工具類を使用する際に用いてください。

留意

テストモードは、『メンテナンスマニュアル』を参照して、店舗メンテナンスマンが行ってください。

コインメーター

- キャッシュボックスを付属のキャッシュキーで開けると、次ページ図1に示すようにコインメーターがあります。
またレジェクタードアを開けた所からもコインメーター自体を上へ傾ければ、メーター表示の確認はできます。

投入されたコイン数を積算して表示します。
(このメーターは累計積算式なので、数値のリセットはできません。)

第7章 日常の保安／管理

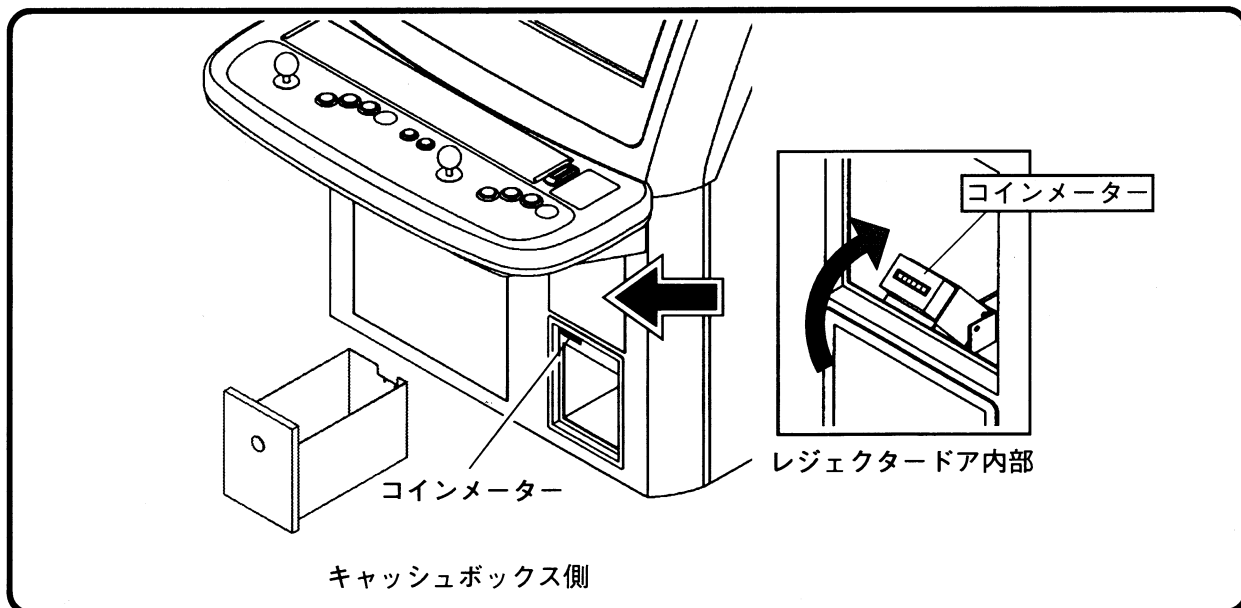


図1：コインメーター位置

7-3. 火災予防

- 本機は、樹脂等の可燃性材料を多く使用して構成されています。本機自身は火や熱を検知する装置を持っていません。タバコ等の火を、筐体に接触させることのないように、火災予防には十分な考慮をして設置してください。

⚠ 注意

防災上危険な場所や、消防設備の正面などには絶対に設置しないでください。

7-4. 営業開始前点検

- 以下の営業前点検を確実に実行して、「イーグレット2」が適切な状態であるか点検し、必要に応じて整備を行い、プレイヤーと筐体の周囲の人の安全をより確実なものとしてください。

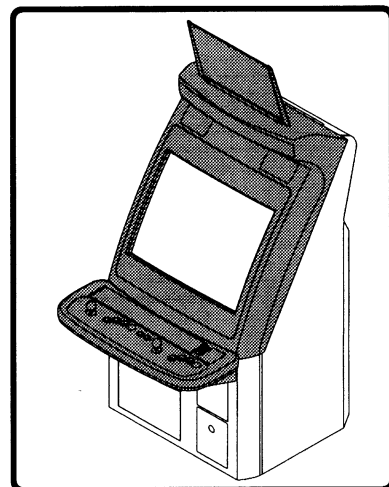
外観（電源投入前）点検

① 筐体の破損

- ・「イーグレット2」のキャビネット全体を見回して、樹脂などに破損または取り付け箇所にゆるみがないか。

第7章 日常の保安／管理

コントロールパネルやジョイスティックのボール、ボタン。フロントパネルやインストラクションパネルなどの樹脂部が破損していないか。
(プレイヤー、通行人が触れる箇所に注意して点検)

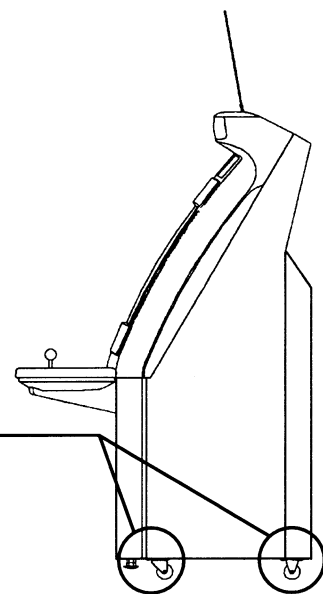
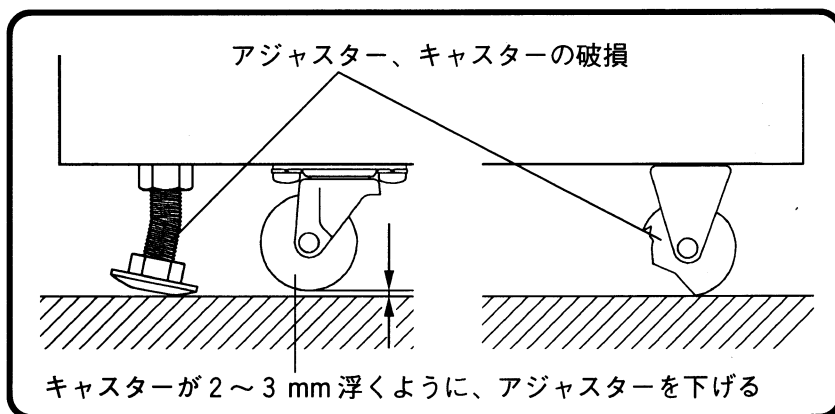


⚠ 注意

樹脂部が破損してたままプレイさせる場合、怪我をする危険があります。そのような場合は、その日の営業を中止し早急に弊社技術サービス部にご連絡ください。

② アジャスター・キャスターの緩み、破損

- ・アジャスターが正しく下げられ固定されているか。
- またキャスターも含めて破損したり曲がったりしていないか。



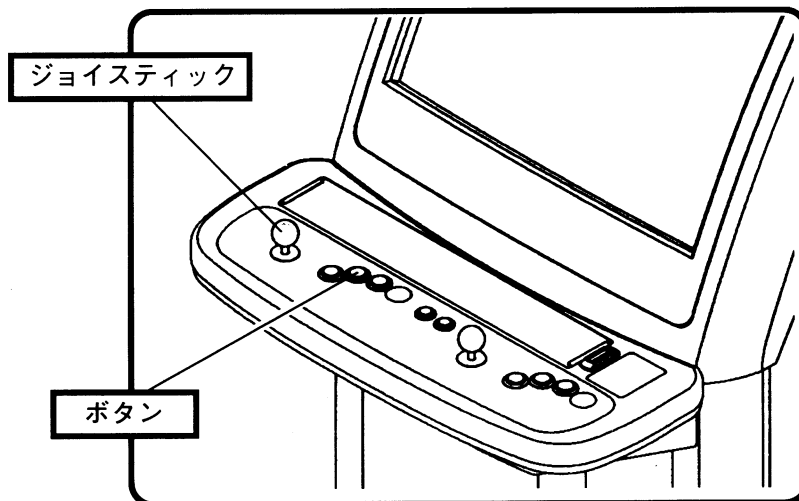
⚠ 注意

アジャスターで筐体をしっかり固定してください。
アジャスターでしっかり固定されていないと、不意に動いたりバランスを崩して転倒するなど、人体に接触し怪我をする恐れが考えられます。キャスターも含めて破損している場合には、早急に交換してください。

第7章 日常の保安／管理

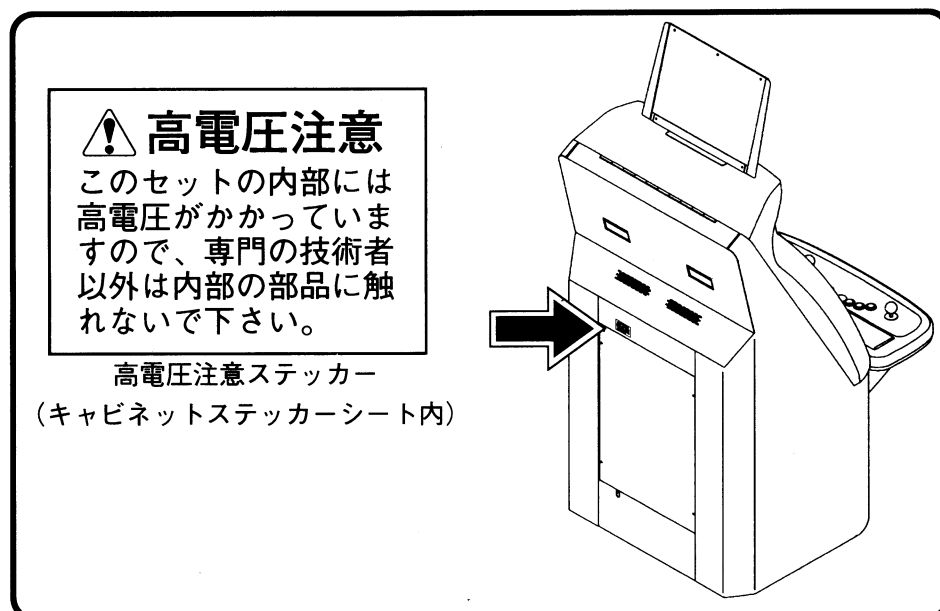
③ 操作部の可動状態

- ・ジョイスティックを動かして、異常ながたつきなくスムーズに可動するか。
ボタンを押してみても、正常に動作するか。(ボタンが押されたままの状態になっていないか)



④ 高電圧注意ステッカーの確認

- ・「高電圧注意」を示すステッカーが汚れ、すり減りなどで内容が確認できなくなっていないか。



留意

「高電圧注意ステッカー」は、はがれているだけならば、ノリ付け等の修復で構いませんが、貼り替え作業は店舗メンテナンスマンがメンテナンスマニュアルを参照して行ってください。

第7章 日常の保安／管理

⑤ 電源コードの状態

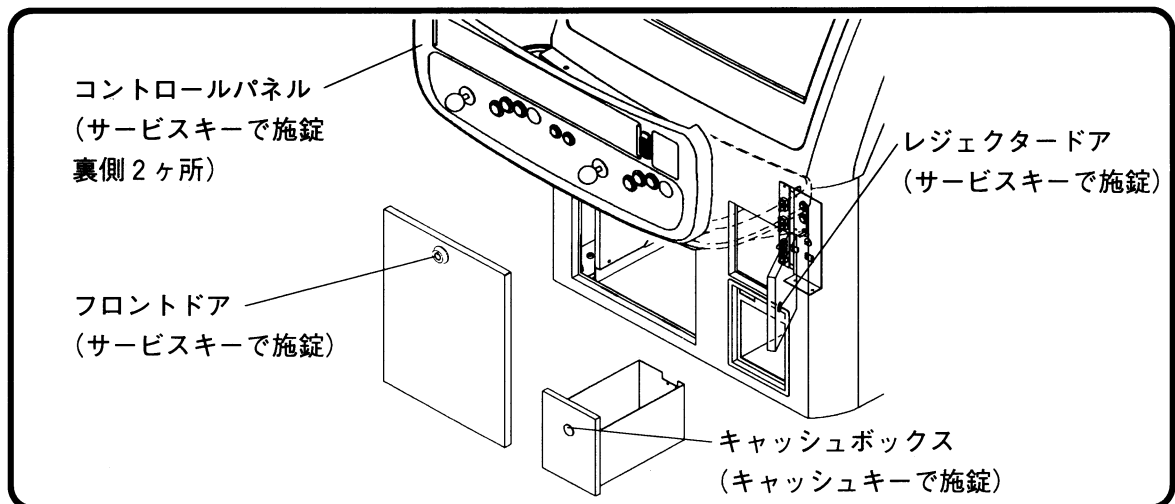
- ・電源コードが、傷ついたり何かの下敷きになっていないか。
通行人やプレイヤーが足に引っ掛けないように処理されているか。

⚠ 注意

電源コードを通路にはみ出させないでください。
プレイヤーや周囲の人がつまづく原因となります。

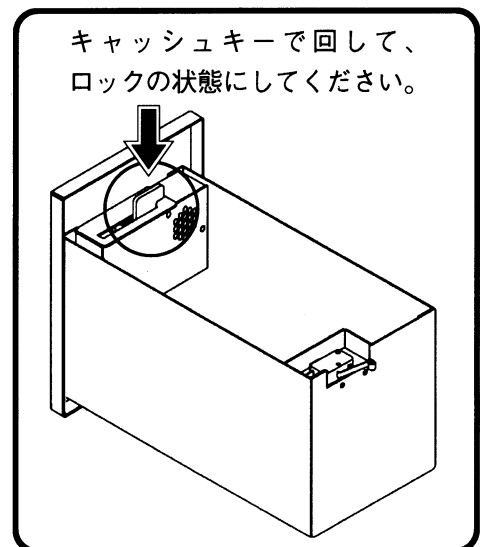
⑥ キーによる施錠・解錠

- ・フロントドア、レジェクタードア、キャッシュボックス、コントロールパネルが、付属のキーで施錠、解錠ができるか。



⑦ 警報装置 (オプション) が作動できる状態であるか。

- ・キャッシュボックスを取り出して、キャッシュキーを回してロックの状態にしてください。
正常であれば、警報音が鳴り響きます。
音がでない、または音量が十分ではない場合には39ページ「6-2. 電池交換」にしたがって、電池交換を行ってください。



第7章 日常の保安／管理

⑧ 対戦ハーネス（オプション）の状態

- ・接続した対戦ハーネスは通路上にはみ出さないようにしてください。プレイヤーや周囲の人がつまづく原因となります。

注意

対戦ハーネスを通路上にはみ出させないでください。
プレイヤーや周囲の人がつまづく原因となります。

- ①～⑧までの点検項目に1つでも不具合があり、適切な処置ができないような場合は、早急に弊社技術サービス部にご連絡ください。

「イーグレット2」の修理（補給部品）に関してのお問い合わせは、製品銘板に記載のモデル名、機械番号を確認の上、弊社技術サービス部までご連絡ください。

〒243-04

神奈川県海老名市下今泉250

(株)タイトー技術サービス部 GM サービス課

故障：TEL 0462-35-9589

部品注文：TEL 0462-35-9588

第7章 日常の保安／管理

動作（電源投入後）点検

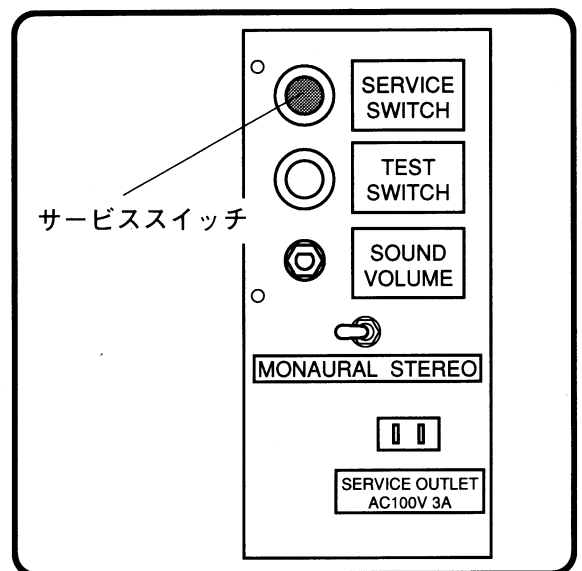
- 電源スイッチをONにしてください。モニター面に映像が出ているか確認してください。イルミネーションパネルが正常に点灯しているか確認してください。点灯していない場合には、メンテナンスマニュアル23ページ「第6章FLランプ交換」を参照してFLランプ（またはグローランプ）を交換してください。
- コインを投入して、コインメーターの指示値が加算されていることを、確認してください。（出荷時に搭載されているミニベーターでは、コインメーターは作動しません。お手持ちのゲーム基板を接続して行ってください。）
- 正常にゲームが進行できることを確認してください。

7-5. コインを投入しないでプレイ（サービスプレイ）する方法

- 営業管理者は、サービススイッチを操作することにより、コインを投入しないでプレイすることができます。テストのときなどに利用できます。（このとき、コインメーターは作動しません）

・操作手順

レジェクタードアをサービスキーで開けて、セントラルコントロール部にある、サービススイッチを押します。（右図参照）



サービススイッチ

セントラルコントロール部

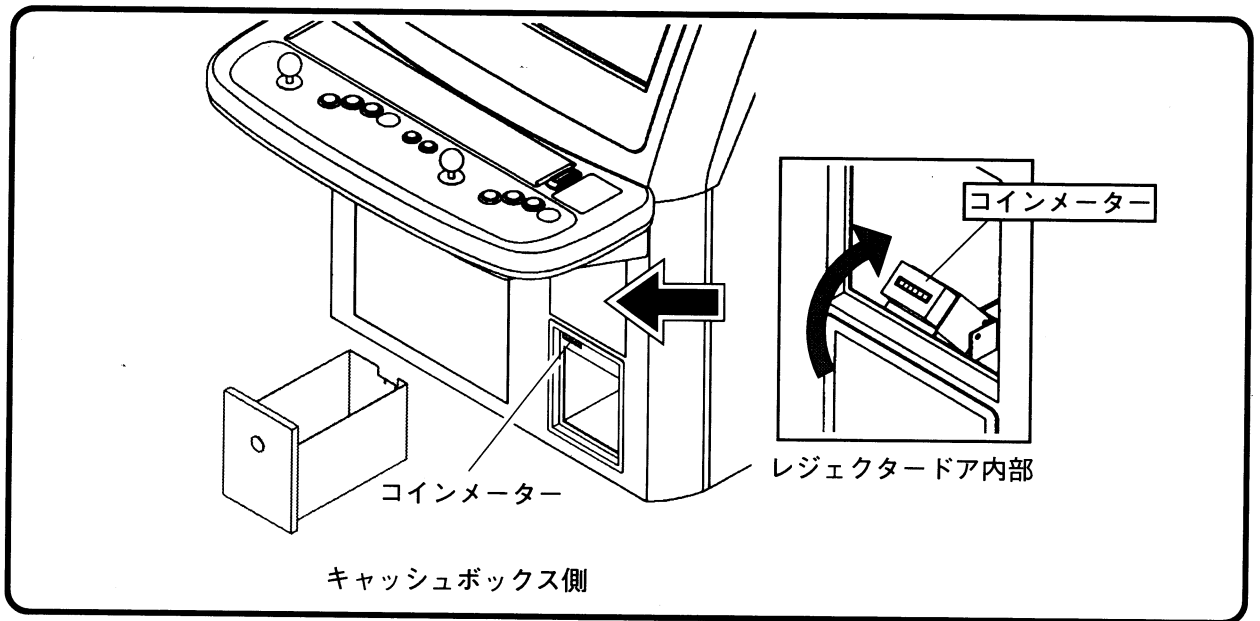
7-6. 終業時点検

- 一日の営業が終わったら、「イーグレット2」の点検を行います。点検内容は、7-4. 営業開始前点検に準じます。同様に行ってください。

第7章 日常の保安／管理

7-7. コインカウント／コイン回収

- コインメーターは、キャッシュボックスを開けたところにあります。(下図参照)
レジェクタードアを開けた所からもコインメーター自体を上に向けて、メーター表示の確認はできます。
付属のキャッシュキーにより解錠し、キャッシュボックスを引き出してコインを回収できます。



7-8. 外部清掃

- 通常は柔らかい布で軽く拭いてください。汚れがひどい場合は、柔らかい布に水で薄めた中性洗剤を含ませ、固くしぼってから汚れを拭きとり乾いた柔らかい布で仕上げてください。
シンナー、ベンジン等は絶対に使わないでください。

留意

キャビネットや、モニター面の清掃にシンナー、ベンジン等を使わないでください。

第 8 章 廃棄について

8-1. 本機の廃棄方法

- 本機は、木工部品、金属部品、樹脂部品、ガラス部品、および電気部品等から構成されています。本機、もしくは本機に使用されている部品（あきらかに一般の廃棄物と判断できる部品は除きます）を廃棄する場合は、運営管理者が責任をもって産業廃棄物として扱い、専門の廃棄業者に依頼して処分を行ってください。

また、本機の出荷時における梱包材は一般の廃棄物として、廃棄する地域に応じた処分を行ってください。

- | | | |
|-----------------|---|--------|
| 例) ポリ袋、発泡スチロール類 | : | 燃えないゴミ |
| ダンボールや紙類 | : | 燃えるゴミ |