



## 取扱説明書

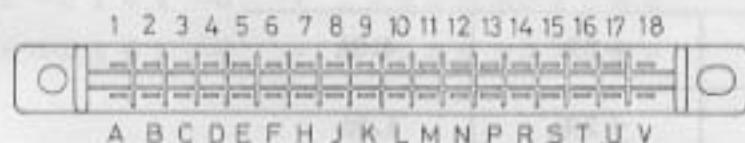
### ご注意

---

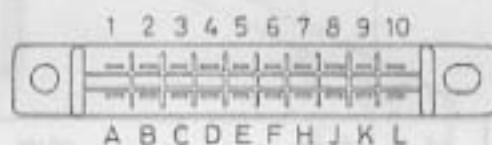
1. 各基板は絶対に直射日光には当てないでください。LSI（メモリー）が不良になります。
  2. 本機に使用しておりますLSI やIC はMOS 型FETを基本素子とした半導体集積回路ですので各基板の保管、持ち運び、移送の時は必ず導電袋かアルミハクに包んでください。
  3. 強力な突発雑音（ノイズ）や電源異常等でテレビ画面上の表示が乱れた場合は、一度電源コードのプラグを抜き差ししてください。
  4. ご使用前にこの「取扱説明書」をよくお読みください。なお、この「取扱説明書」は大切に保管してください。
-

# 1. ハーネスの接続

## 1) 端子NO.のふり方 CR7E-36DA-3.96E (ヒロセ) 3.96mmピッチ



## CR7E-36DA-3.96E (ヒロセ) 3.96mmピッチ



## 2) 端子接続信号

CN1コネクタ—CR7E-20DA-3.96E

Pin	Signal	Pin	Signal
1	GND	A	GND
2	GND	B	GND
3	GND	C	TV.GND
4	TV.B	D	SYNC.
5	TV.R	E	TV.G
6		F	
7		H	
8	+5V	J	+5V
9	+5V	K	+5V
10	+5V	L	+5V

CN2コネクタ—CR7E-36DA-3.96E

Pin	Signal	Pin	Signal
1	+12V	A	+12V
2	+5V	B	+5V
3	+5V	C	+5V
4	+5V	D	+5V
5		E	
6	COIN 1	F	COIN 2
7	TILT SW.	H	SERVICE
8	1P	J	2P
9	1P SHOOT 2	K	2P SHOOT 2
10	1P SHOOT 1	L	2P SHOOT 1
11	1P DOWN	M	2P DOWN
12	1P UP	N	2P UP
13	1P LEFT	P	2P LEFT
14	1P RIGHT	R	2P RIGHT
15	SPEAKER +	S	SPEAKER -
16	GND	T	GND
17	GND	U	GND
18	GND	V	GND

注意：電源装置の+5V及びGNDは、CN1及びCN2の両方に接続して下さい。

## 2. 電源容量

+5V	±2%	4.0A
+12V	±2%	1.0A

## 3. 使用条件

	温度	湿度
稼働時	5~35° C	20~80%
保存時	-15~65° C	10~90%

## 4. モニタ

(1) 色信号 R、G、B セパレート

黒 0~+2V

映像信号 +2.5V~+4V

(2) 同期信号 コンポジット

0 0~0.5V

1 +3V~+5V

(3) 画面サイズ

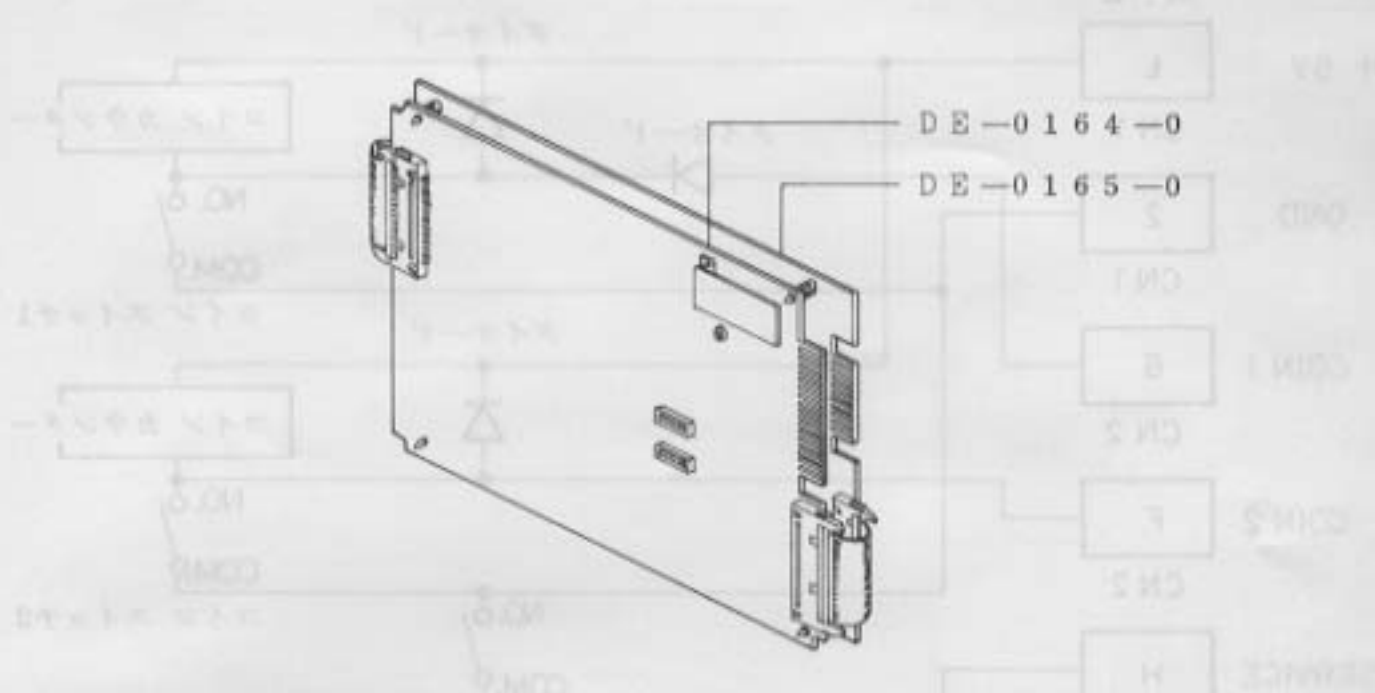
上下約10%画面サイズが縮みます。

モニタを調整し、拡大して下さい。

## 5. 外形

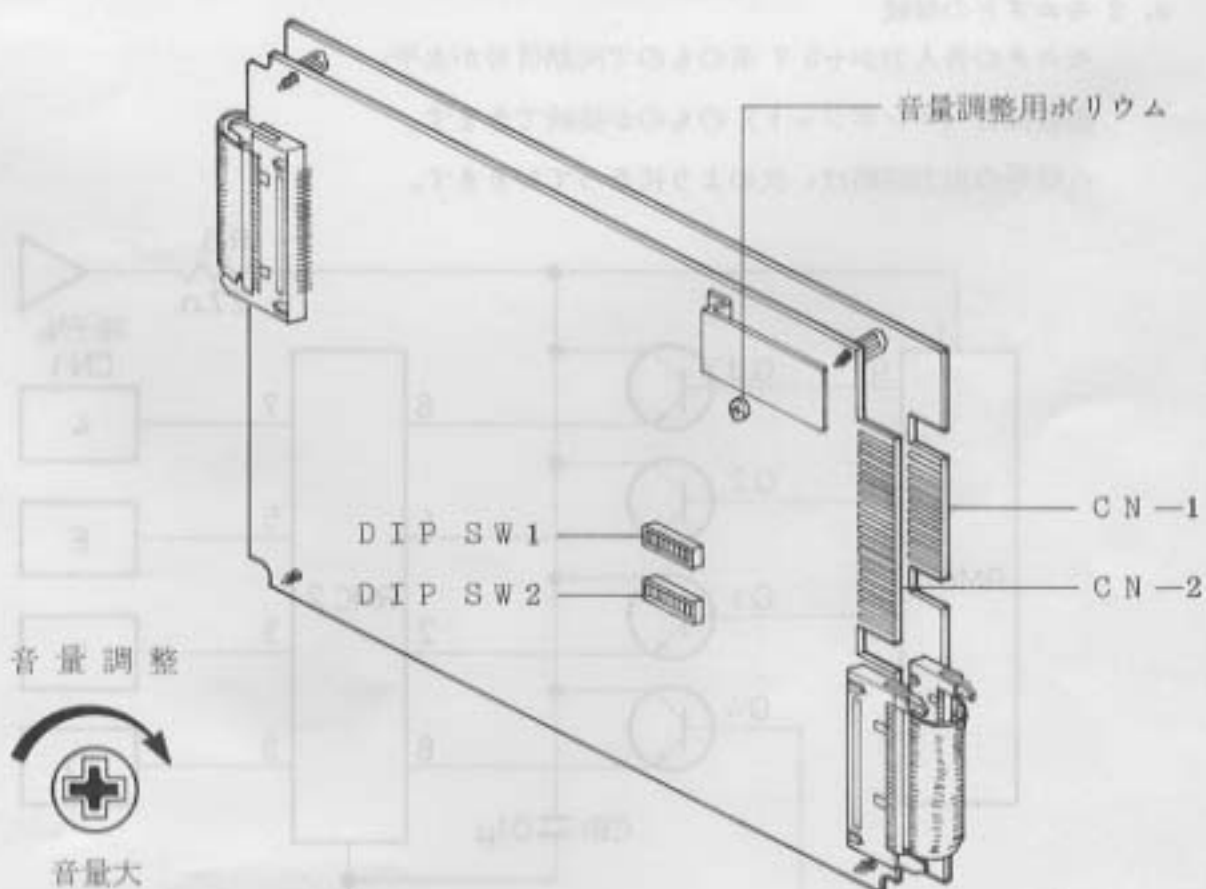
DE-0164-0 → 230mm×350mm

DE-0165-0 → 230mm×350mm



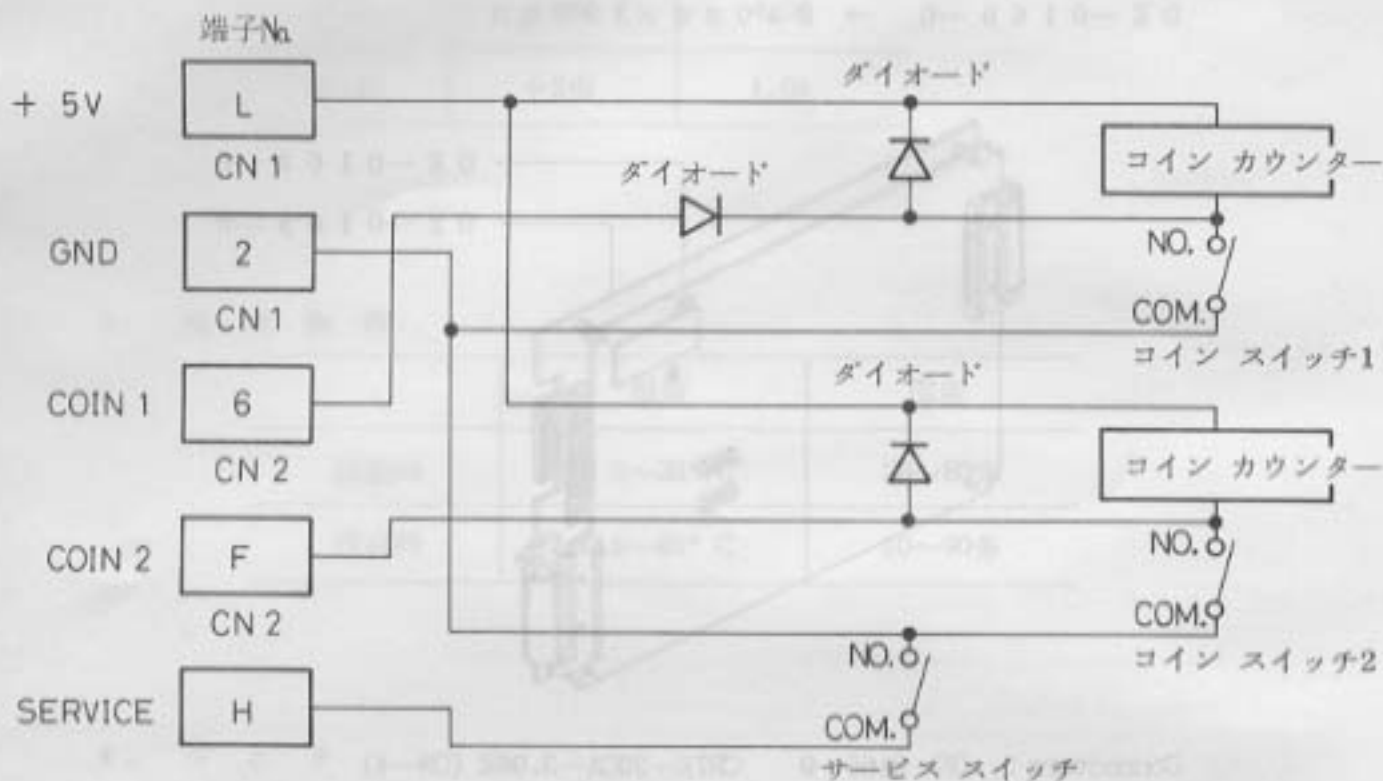
Connectors: DE-0165-0 CR7E-20DA-3.96E (CN-1)

DE-0164-0 CR7E-36DA-3.96E (CN-2)



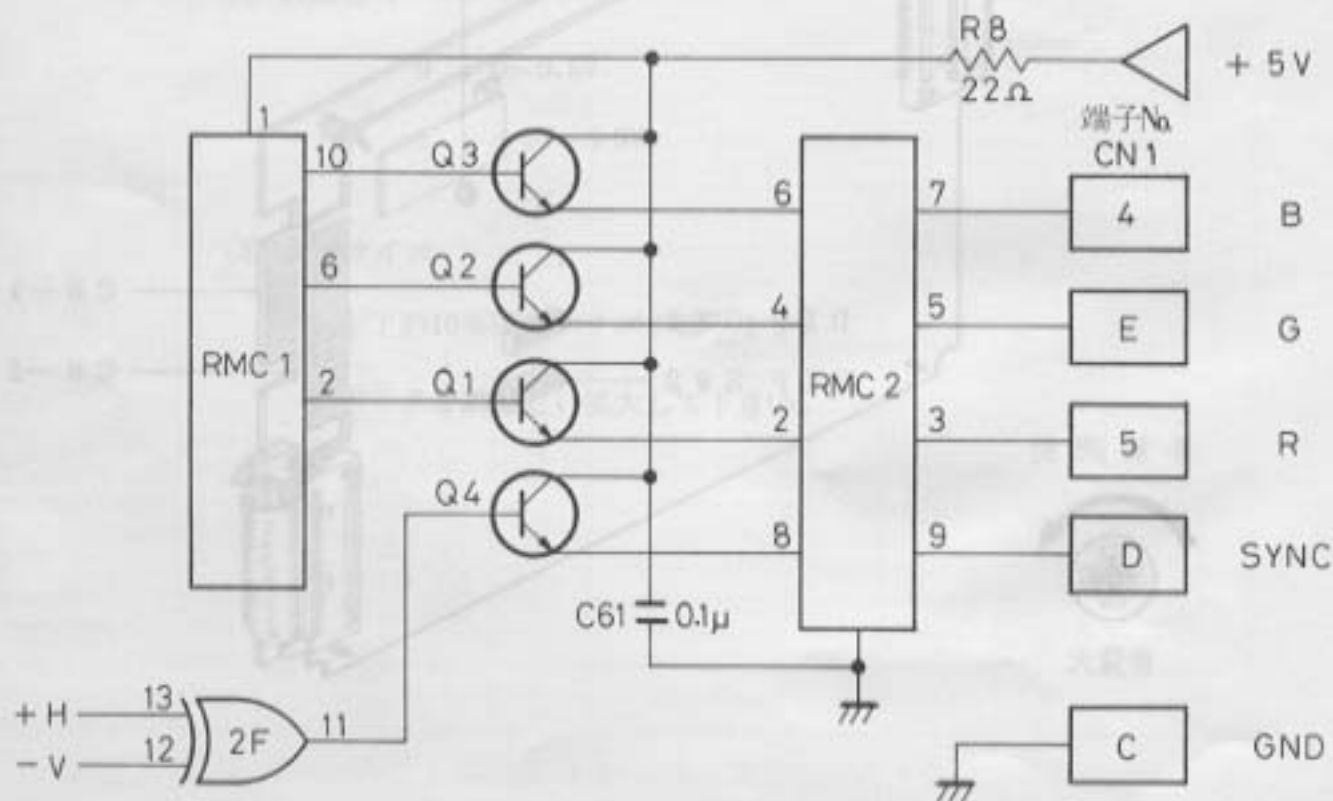
## 6. 標準接続例

### 6.1 コインスイッチの接続例 (2 ケ)



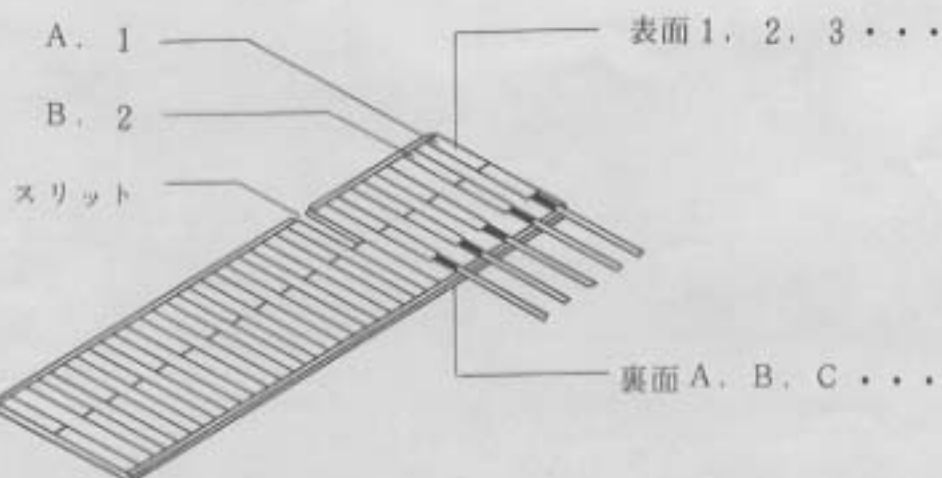
### 6.2 モニタとの接続

モニタの各入力が+5 V 系のもので同期信号が水平、垂直混合 (コンポジット) のものが接続できます。各信号の出力回路は、次のようになっています。



### 6.3 ハーネスの接続

#### 1) 端子Noの振り方



#### 2) 端子接続信号

信号名	端子	信号名
G N D	1 A	G N D
G N D	2 B	G N D
G N D	3 C	G N D
SOUND-	4 D	SOUND+
+12V	5 E	+12V
	6 F	
	7 H	
2P SHOOT 1	8 J	1P SHOOT 1
+5V	9 K	+5V
2P DOWN	10 L	1P DOWN
2P UP	11 M	1P UP
	12 N	2P
COIN 1	13 P	1P
1P SHOOT 2	14 R	1P RIGHT
TV-R	15 S	1P LEFT
2P RIGHT	16 T	TV-B
2P LEFT	17 U	TV-G
2P SHOOT 2	18 V	TV-SYNC

DECO 意かきを演出する、電子技術の  
データリスト株式会社

本 社 〒167 東京都杉並区上荻2-31-12 ビース荻窪 ☎03(392)4151(代)  
名古屋営業所 〒464 名古屋市千種区春岡通り6-28 ☎052(762)5222  
株式会社デコ・札幌  
〒064 札幌市中央区南二十一条西十二丁目879-15 ☎011(562)2415(代)  
福岡営業所 〒816 福岡市博多区東光寺町1-2-2 前田ビル ☎092(474)0120