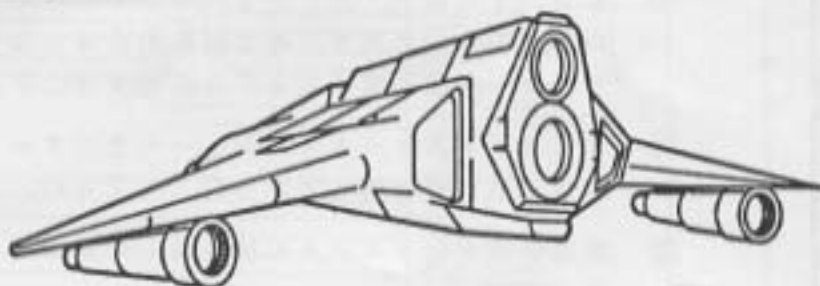
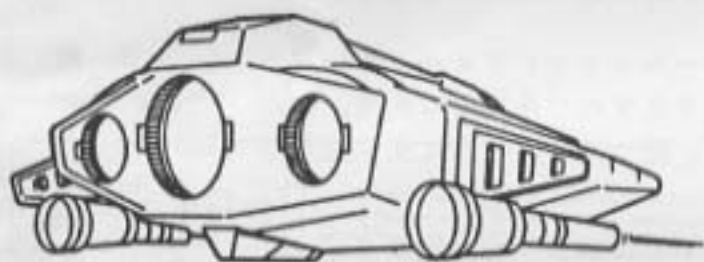


# FINAL 21

## SERVICE INSTRUCTION



1. 基 板 仕 様

1-1 1150N-036-009(36PIN):K E L

1-2 使用推奨電源 DC+5V 5A  
DC+12V 1A

※ 本仕様は予告なく変更することがあります。

※ 本機の客先での無断改造については一切責任を負いかねます。

2. 取 扱 い 注 意 事 項

- ◎ 設置時に電源を入れると、カラービデオモニターの画面のパターンの一部分が正常でない場合がありますが、これはCPUの特性によるもので電源スイッチを入れ直せば、鮮明なパターンとなります。
- ◎ 本機はCPUを中心としたICとオールトランジスターカラービデオモニターを組み合わせた機械でありますので長寿命の反面、その取扱い方次第では瞬時に破壊します。従って、次の点に充分気を付けて下さい。
  - ① もし、ソリッド・ステート・モジュールがあきらかに不良とわかっていても、テスター等で回路検査はしないで下さい。テスター内部の電圧でICを破壊することがあります。
  - ② ソリッド・ステート・モジュールをソケットと抜き差しする場合必ず電源を切ってから行って下さい。
  - ③ 部品交換及びコネクタの抜き差しの際は必ず電源を切って下さい。
  - ④ 電源コードを抜く時は、必ずプラグを持って抜いて下さい。
  - ⑤ モニターには、高電圧のかかっている場所がありますのでモニターを操作する時は充分注意して下さい。

日常の保安管理

- ◎ 充分安全な基準に基づいて設計されたものであっても、長期間には異常状態が生ずる場合があります。従って、遊戯機械の所有者、又は運営管理者は、機械の安全状態が確保されているかどうか、日常の管理点検に充分配慮して下さい。

# 遊び方

1. ゲームは1人プレイ及び2人同時プレイの選択ができます。
2. 8方レバーで主人公を動かし、ボタンを使って空中及び地上の敵をやっつけます。
3. ⑨を5つ取れば、主人公は、パワーアップし、無敵戦闘機となります。
4. 合体戦艦は、中心部に対空用レーザーを打ち込めば、破壊できます。
5. 2人のコンビネーションの大事なゲームです。

## DIP SW の設定

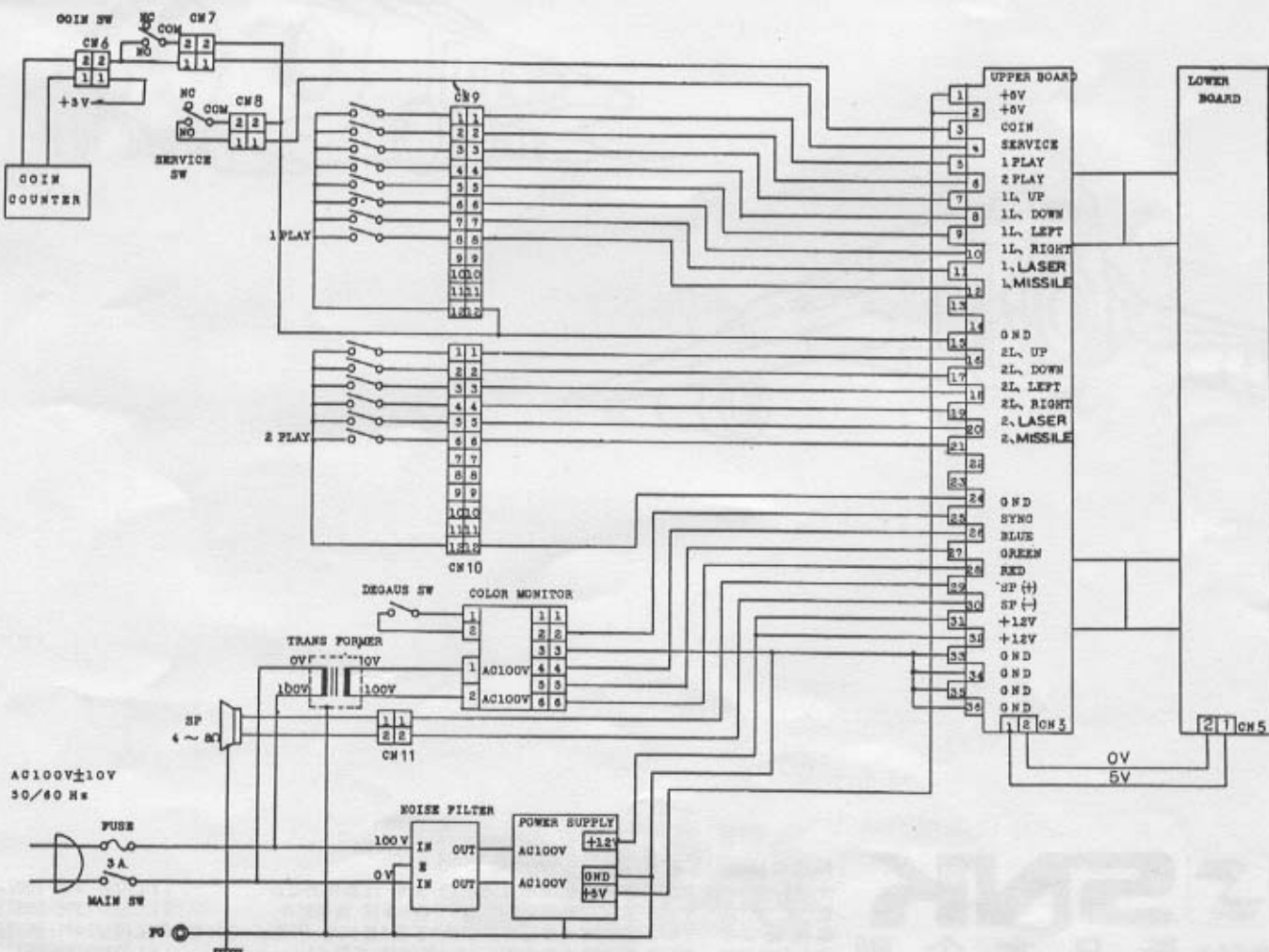
DIP SW #1

	SW #1	8	7	6	5	4	3	2	1
プレイ回数	3機								OFF
	5機								ON
コイン/プレイ	1/1			OFF	OFF	OFF			
	1/2			OFF	OFF	ON			
	1/3			OFF	ON	OFF			
	2/1			ON	OFF	OFF			
	3/1			OFF	ON	ON			
フリープレイ				ON	ON	ON			
ボーナス 1st/2nd (every)	20000 / 60000	OFF	OFF						
	40000 / 80000	OFF	ON						
	50000 / 120000	ON	OFF						
	ノーボーナス	ON	ON						

DIP SW #2

	SW #2	8	7	6	5	4	3	2	1
エプリーボーナス指定									OFF
セカンドボーナス指定									ON
難易度 <易>	1							OFF	OFF
	2							OFF	ON
	3							ON	OFF
<難>	4							ON	ON
ノーマルモード					OFF	OFF			
デモサウンド有り					OFF	ON			
ネバーフィニッシュ					ON	OFF			
画面停止					ON	ON			
画面正方向				OFF					
画面反転切替									

## 配線図





株式会社 新日本企画

株式会社 イス・エヌ・ケイ エレクトロニクス

株式会社 新日本企画

大阪本社 〒564 大阪府吹田市豊津町13-32号 江坂伴野ビル

東京支店 〒160 東京都新宿区四ツ谷1丁目5番地 佐奈ビル

福岡営業所 〒812 福岡市博多区博多駅前3丁目3番16号 川清ビル304号

東大阪営業所 〒576 東大阪市吉田町7丁目2番35号 ホワイトシャトー

株式会社 SNK エレクトロニクス

〒564 吹田市豊津町11-13号 石田2ビル

TEL(06) 338-7007(代)

TEL(03) 356-8361(代)

TEL(092) 471-8612(代)

TEL(0729) 65-0933(代)

TEL(06) 338-8188(代)

