

SEGA®

HANG-ON

SIT DOWN TYPE

ハンゲ・オン

取 扱 説 明 書



株式会社 **セガ・エンタープライゼス**

マニュアルの紹介	1
1. 取扱上の注意	2
2. 模造・改造行為の防止	3
3. 設置場所の注意	4
4. 各部の名称 ①	5
4. 各部の名称 ②	6
5. サイド・ユニットの取り付け方	7
6. サービス・スイッチの調整	8
7. ディップ・スイッチ	9
8. ゲームの難易度の設定	10
9. EPROM のレイアウト	11・12
10. セルフ・テスト	13~17
11. アクセル/ブレーキの調整	18
12. アクセル・ワイヤー/ブレーキ・ワイヤーの交換方法	19
13. アクセル/ブレーキのボリューム交換方法	20
14. ハンドルのセンターリングの調整	21
15. ハンドル・ユニットの外し方	22
16. ハンドル・カバーの取外し方	23
17. ウインド・マスクの外し方	24
18. 部品カタログ	25~35
19. 総合配線図	36

仕 様

所要面積	: 630 mm × 1446 ~ 1596 調整可 [イスなしの場合 980 mm]
高さ	: 1630 mm
消費電力	: 205 W
ブラウン管	: 20 インチカラーモニター
重量	: 約 122 Kg

注意事項

- 記載されている内容は、改良のため予告なく変更する場合がありますのでご注意ください。

マニュアルの紹介

セガ・エンタープライゼスは、LSIやマイクロプロセッサなど高度なエレクトロニクス技術と豊かな経験から斬新でしかも人気の高い各種のゲーム機械を提供し続けています。このマニュアルは、新製品 ^{ハンダ}HANG・^{オン}ON に関する、電子アSEMBリー、エレクトロ・メカニカル、保守管理、予備部品などオペレーション全般に至る総ての情報を示し、詳しく解説したものです。

読者には、電氣的知識、中でもIC、CRT、マイクロプロセッサなどに専門知識を持つ技術者を対象としています。このマニュアルを熟読し、十分な理解を得た上でご使用ください。万一、正常な機能が得られない場合、技術者以外の方は内部システムに絶対に手を触れず、下記の本社または最寄りの各支店までご連絡ください。

株式会社セガ・エンタープライゼス

- 本 社 田144 東京都大田区羽田1-2-12
電話 03-742-3171 (大代表)
- 札幌支店 田062 札幌市豊平区豊平五条3-80-14
電話 011-841-0248 (代表)
- 関西支店 田561 大阪府豊中市豊南町東2-5-3
電話 06-334-5331 (代表)
- 博多支店 田810 福岡県福岡市中央区白金2-5-15
電話 092-522-4715 (代表)

1. 取 扱 上 の 注 意

ゲーム機の設置や点検の際、取扱いには下記の点に充分注意して、安全にゲームが楽しめるようにご配慮ください。

- 作業は、必ず電源スイッチを切ってから行なってください。
- 電源プラグを瞬間的に抜き差しすることは危険です。
- 電源コードやアース線が、通路上などに危険な状態で露出していないか確認が必要です。特にアースの接地は、所定の場所で安全に接続してください。
- ヒューズは、指定された定格に合うもの以外の使用しないで下さい。
- ICボード、その他のコネクタの接続は完全に行なってください。差し込みが不十分だと大変危険です。
また、ICボードの回路検査は、ロジック・トーンの使用に限られます。テスターは使用できませんのでご注意ください。

異常がないか確認できましたら、電気入力を行ないます。

2. 模造・改造行為の防止

● ラベルの貼付

模造や改造行為を防ぐため、製品には下記のラベルが貼付されています。セガ製品をお取扱いの際は、このラベルを必ずご確認ください。

これは同製品並びに基板を無断で模倣したり、類似する商品として製造、改造、販売及びそれらを使用して営業するなどの違法行為を防止するためのものです。

オリジナル証

セガで製造された機械に貼付されています。



製造許諾証

セガ製品の基板などのキットに貼付されています。



● 著作権に関する表示

セガ製品には下記の表示があります。

© SEGA 1985

これは1985年にセガより発行されたもので、その著作権は㈱セガエンタープライゼスにあることの表示です。

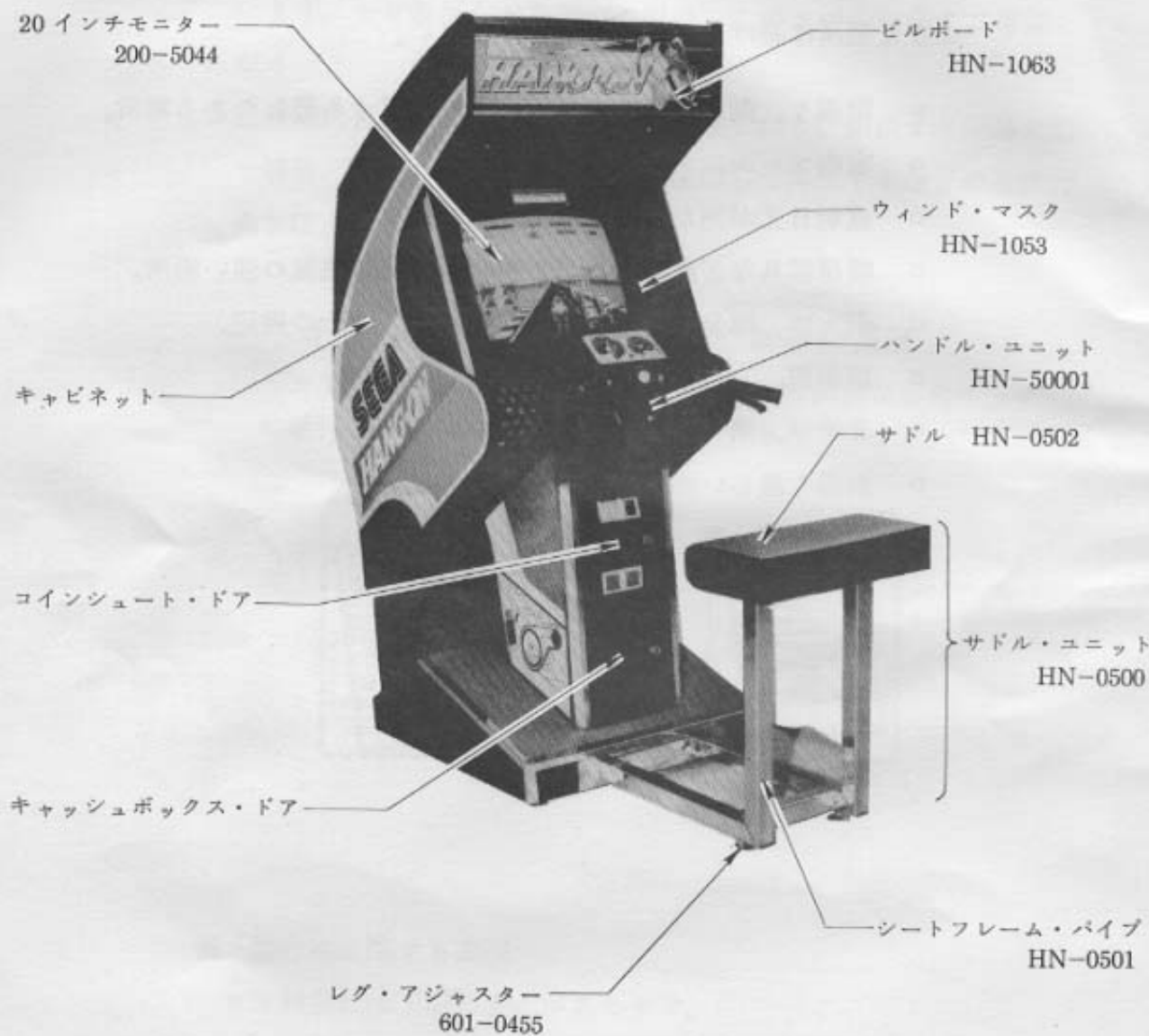
3. 設置場所の注意

ハンダ オン
HANG・ON は屋内用ゲーム・マシーンです。

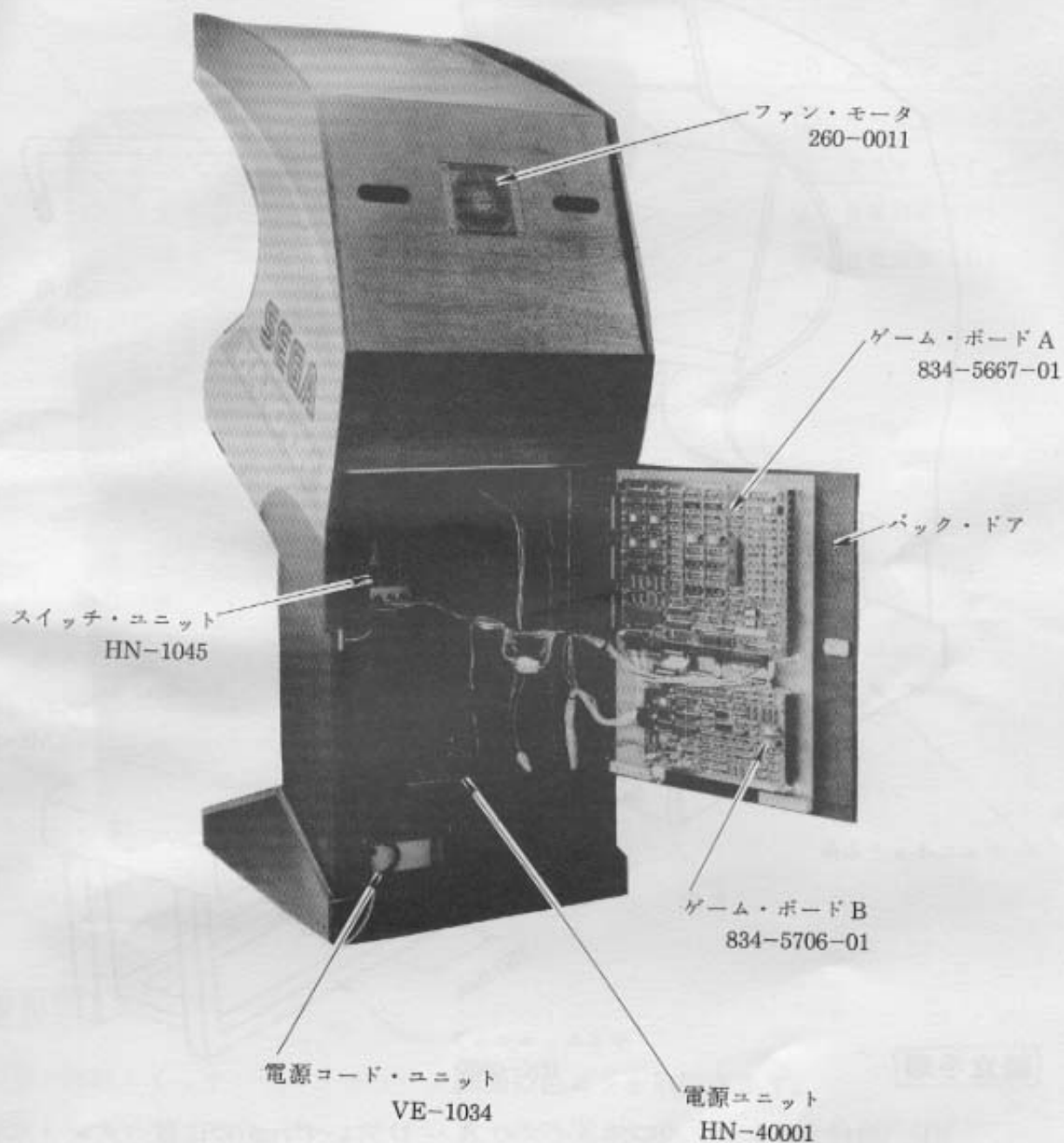
屋外へは絶対に設置しないでください。また、屋内であっても次のような場所は避け、正しくご使用ください。

- 雨漏り、漏水、または湿気により結露する恐れのある場所。
- 室内プール、シャワーの近辺。
- 直射日光が当たる場所。
- 暖房器具など直接熱に当る場所、または熱気の強い場所。
- 引火性、揮発性の強い薬品、または危険物の周辺。
- 傾斜面。
- 非常口、消火器など防災設備の周辺。
- 振動の激しい場所
- 塵埃の多い所。

4. 各部の名称 ①

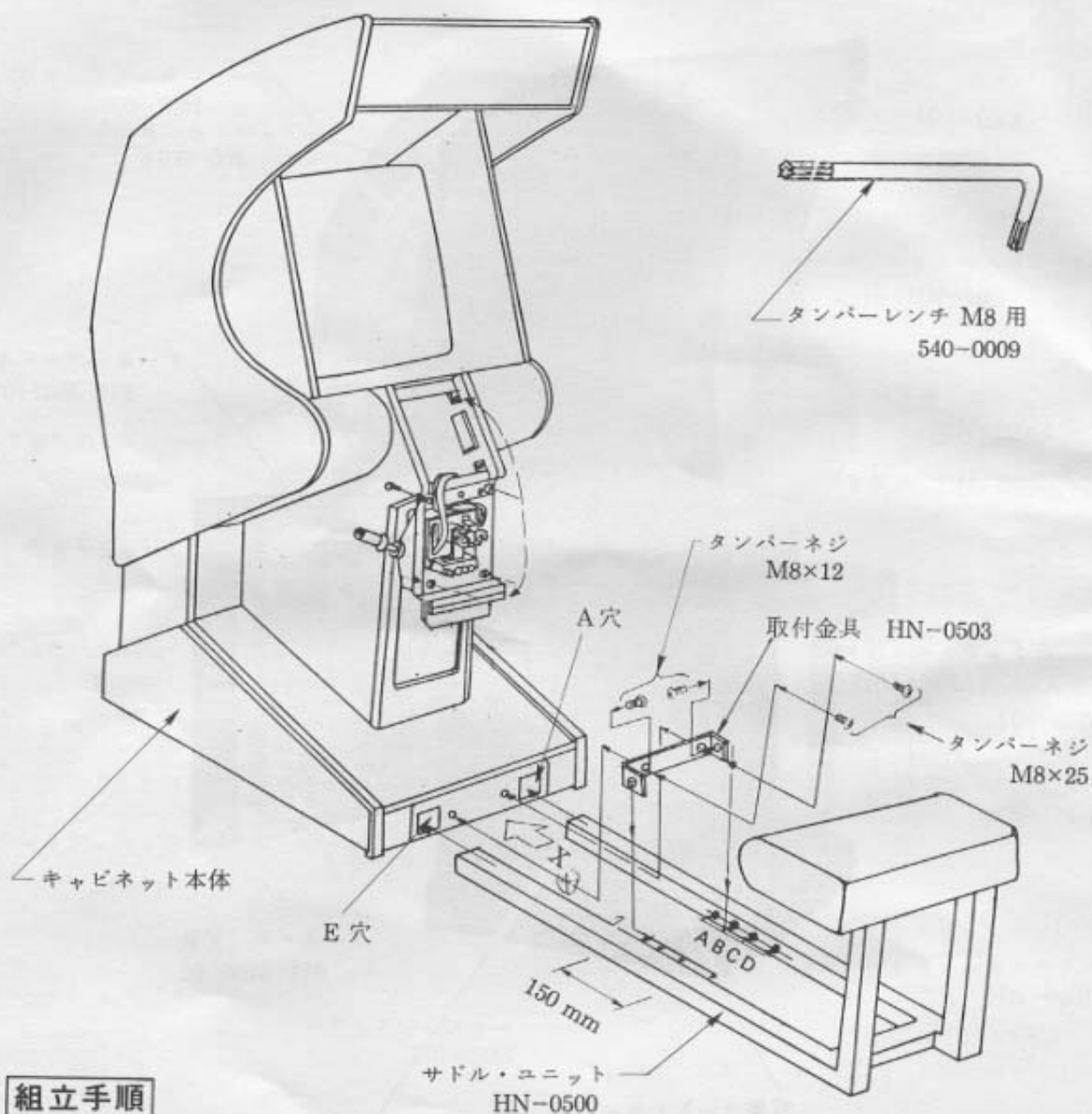


4. 各部の名称 ②



5. サイド・ユニットの取り付け方

- 出荷時、サドル・ユニットが取付いていない場合、次の手順で組立をして下さい。

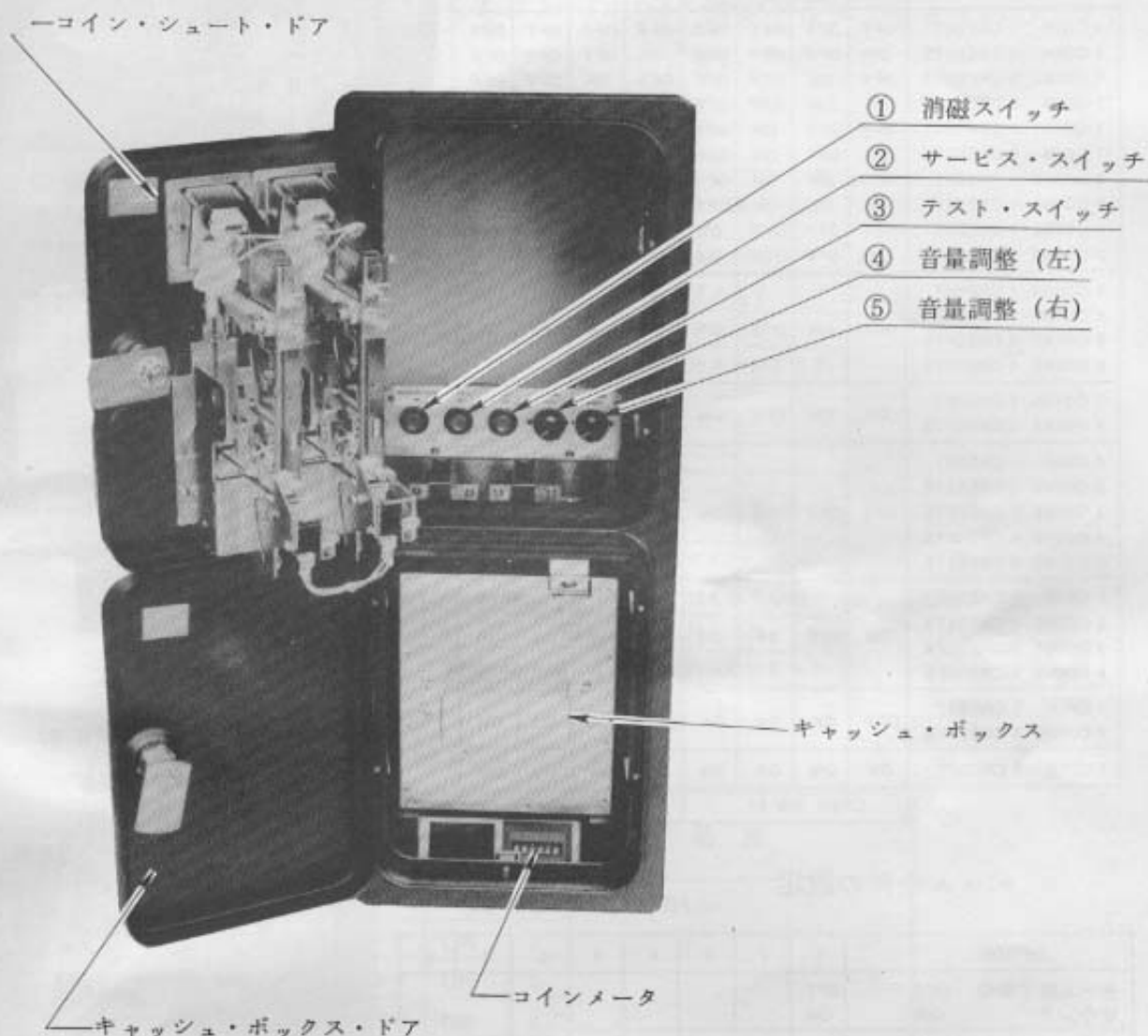


組立手順

- ① 取付金具をサドルの角パイプの A ~ D 穴いずれかの位置へタンパーネジ (M8×12) 2 本で取付けて下さい。
- ② E 穴 (2ヶ所) へ角パイプを差込み、タンパーネジ (M8×25) 2 本で、サドルユニットをキャビネット本体に取付けて下さい。
- ③ この際、A ~ D の穴位置を変えるることにより、取付位置が最大 150 mm (4段階) スライドすることができます。

6. サービス・スイッチの調整

- コイン・シュート・ドアを開けると、下図の様にスイッチ類がレイアウトされています。



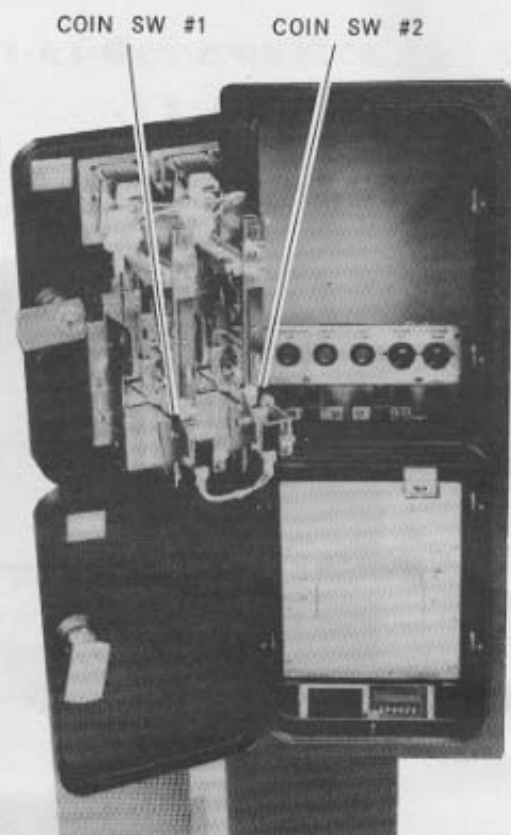
取扱説明

- ① 消磁スイッチ 画面の色ムラを取除きます。
- ② サービス・スイッチ サービス用として、メーターが上がらずにクレジットを上げることができます。
(ゲームのチェックができます)
- ③ テスト・スイッチ このスイッチの取扱いに関しては、10. セルフ・テストの頁参照。
- ④, ⑤ 音量調整 左右別々にスピーカーの音量を調整できます。
(左右のバランスに注意して下さい)

7. ディップ・スイッチ

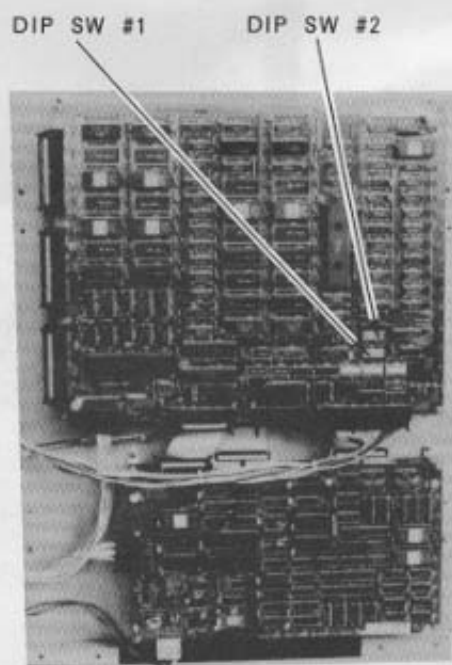
○ コイン・クレジットの設定

		DIP SW #1							
OPTION		1	2	3	4	5	6	7	8
1 COIN	1 CREDIT	OFF	OFF	OFF	OFF	OFF	OFF	OFF	OFF
1 COIN	2 CREDITS	ON	OFF	OFF	OFF	ON	OFF	OFF	OFF
1 COIN	3 CREDITS	OFF	ON	OFF	OFF	OFF	ON	OFF	OFF
1 COIN	4 CREDITS	ON	ON	OFF	OFF	ON	ON	OFF	OFF
1 COIN	5 CREDITS	OFF	OFF	ON	OFF	OFF	OFF	ON	OFF
1 COIN	6 CREDITS	ON	OFF	ON	OFF	ON	OFF	ON	OFF
2 COINS	1 CREDIT	OFF	ON	ON	OFF	OFF	ON	ON	OFF
3 COINS	1 CREDIT	ON	ON	ON	OFF	ON	ON	ON	OFF
4 COINS	1 CREDIT	OFF	OFF	OFF	ON	OFF	OFF	OFF	ON
2 COINS	3 CREDITS	ON	OFF	OFF	ON	ON	OFF	OFF	ON
2 COINS	1 CREDIT								
4 COINS	2 CREDITS	OFF	ON	OFF	ON	OFF	ON	OFF	ON
5 COINS	3 CREDITS								
6 COINS	4 CREDITS								
2 COINS	1 CREDIT	ON	ON	OFF	ON	ON	ON	OFF	ON
4 COINS	3 CREDITS								
1 COIN	1 CREDIT								
2 COINS	2 CREDITS	OFF	OFF	ON	ON	OFF	OFF	ON	ON
3 COINS	3 CREDITS								
4 COINS	4 CREDITS								
5 COINS	6 CREDITS								
1 COIN	1 CREDIT	ON	OFF	ON	ON	ON	OFF	ON	ON
2 COINS	2 CREDITS								
3 COINS	3 CREDITS								
4 COINS	5 CREDITS								
1 COIN	1 CREDIT	OFF	ON	ON	ON	OFF	ON	ON	ON
2 COINS	3 CREDITS								
1 COIN	1 CREDIT	ON	ON	ON	ON	ON	ON	ON	ON
		COIN SW #1				COIN SW #2			



○ ゲーム条件の設定

		DIP SW #2							
OPTION		1	2	3	4	5	6	7	8
ゲーム終了時のサウンド	OFF ON	OFF ON							
ゲーム難易度 (他車の出現頻度)	MEDIUM EASY HARD HARDEST		OFF ON OFF ON	OFF OFF ON ON					OFF
ゲーム時間の調整	EASY MEDIUM HARD HARDEST				OFF ON OFF ON	OFF OFF ON ON			
ゲーム中のミュージック	ON OFF						OFF ON		



○ ゲームの難易度の設定に関する詳細は P 10 を参照のこと。

8. ゲーム難易度の設定

○本機のゲーム難易度は、CPUボード上のディップ・スイッチ #2により

① 他車の出現頻度 と ② ゲーム時間の調整 が可能で、各々4段階の設定ができます。工場出荷時はどちらも“MEDIUM”設定となっていますので、プレイヤーの上達に応じて適宜、難しい設定にしてください。

① 他車の出現頻度 (SWITCH 2, 3で設定)

SWITCH NO.		他車の出現頻度	難易度
3	2		
OFF	OFF	—————	MEDIUM ← 出荷時
OFF	ON	MEDIUM 設定に対し 30% 減	EASY
ON	OFF	※ 40% 増	HARD
ON	ON	※ 80% 増	HARDEST

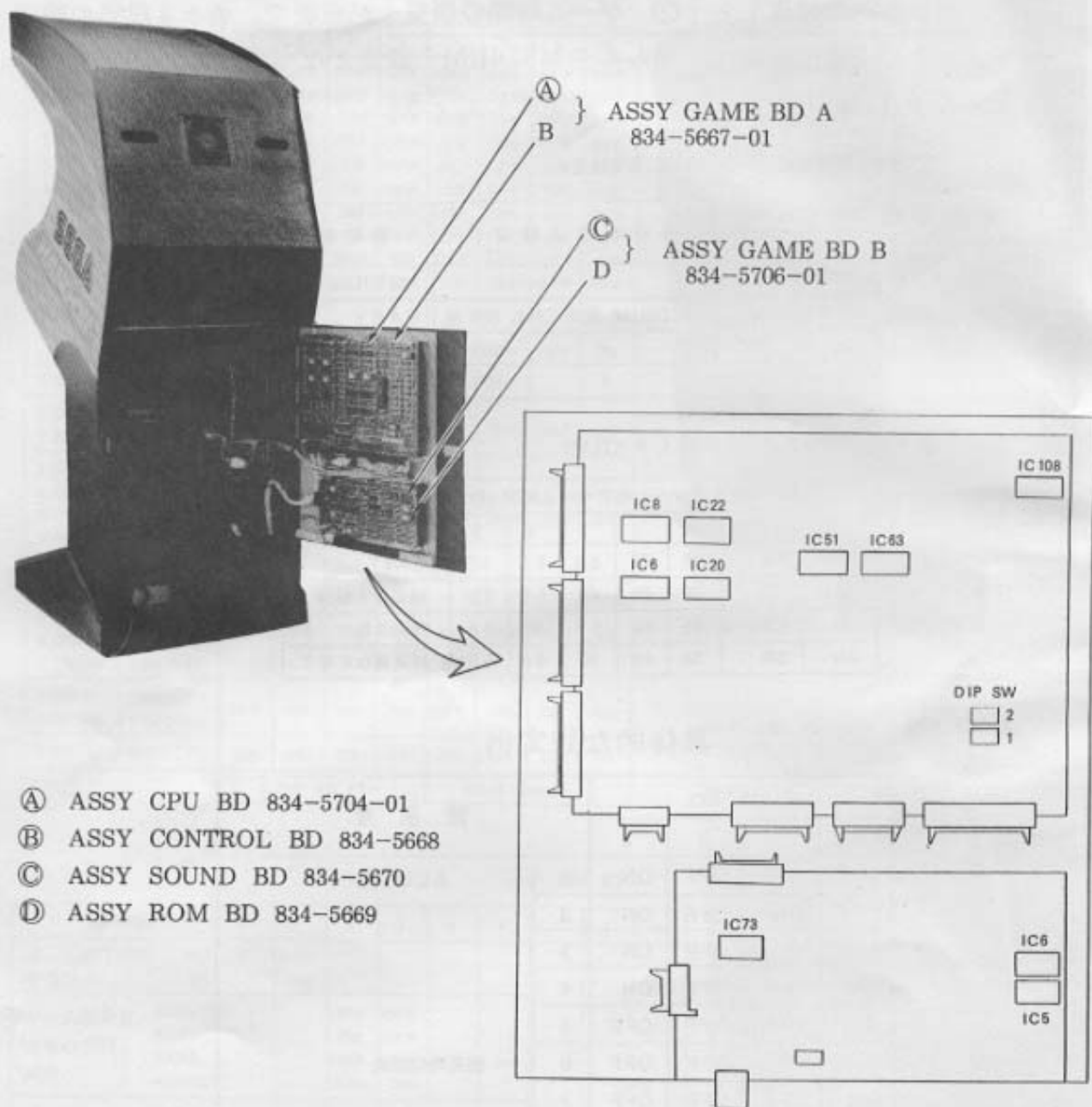
② ゲーム時間調整 (SWITCH 4, 5で設定)

SWITCH NO.		ステージ毎のゲーム時間 (秒)					難易度
5	4	1	2	3	4	5	
OFF	OFF	75	60	55	55	50	EASY
OFF	ON	70	60	60	55	55	MEDIUM ← 出荷時
ON	OFF	85	60	55	60	55	HARD
ON	ON	60	60	60	60	55	HARDEST

具体的な設定例

DIP SW NO.				難易度
5	4	3	2	
OFF	OFF	OFF	ON	1
OFF	ON	OFF	ON	2
ON	OFF	OFF	ON	3
ON	ON	OFF	ON	4
OFF	OFF	OFF	OFF	5
OFF	ON	OFF	OFF	6 ← 出荷時の設定
ON	OFF	OFF	OFF	7
ON	ON	OFF	OFF	8
OFF	OFF	ON	OFF	9
OFF	ON	ON	OFF	10
ON	OFF	ON	OFF	11
ON	ON	ON	OFF	12
OFF	OFF	ON	ON	13
OFF	ON	ON	ON	14
ON	OFF	ON	ON	15
ON	ON	ON	ON	16

9. EPROM のレイアウト

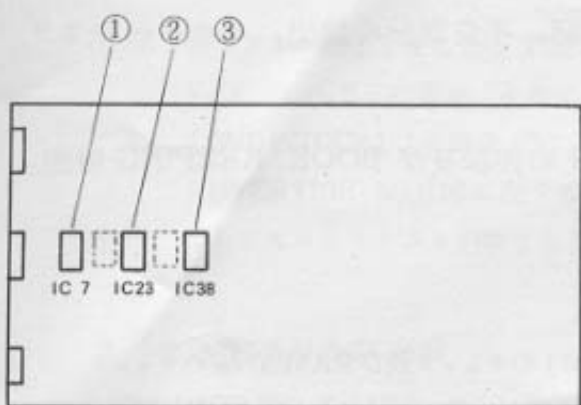


- Ⓐ ASSY CPU BD 834-5704-01
- Ⓑ ASSY CONTROL BD 834-5668
- Ⓒ ASSY SOUND BD 834-5670
- Ⓓ ASSY ROM BD 834-5669

Ⓐ ASSY CPU BD 834-5704-01

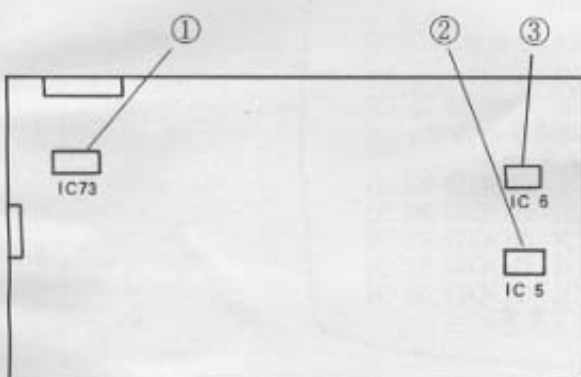
IC ロケーション	番号	主な働き
1	IC 6	EPR-6915 メインプログラム
2	IC 8	EPR-6916 メインプログラム
3	IC 20	EPR-6917 メインプログラム
4	IC 22	EPR-6918 メインプログラム
5	IC 51	EPR-6919 サブプログラム
6	IC 63	EPR-6920 サブプログラム
7	IC 108	EPR-6840 道路データ

⑧ ASSY CONTROL BD 834-5668



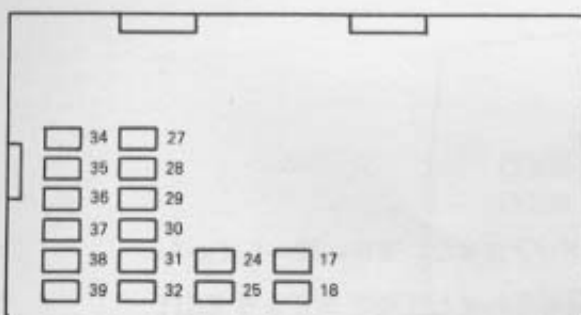
	IC ロケーション	番 号	主な働き
1	IC 7	EPR-6843	文字・キャラクター
2	IC 23	EPR-6842	
3	IC 38	EPR-6841	

⑨ ASSY SOUND BD 834-5670



	IC ロケーション	番 号	主な働き
1	IC 73	EPR-6833	走行音・その他
2	IC 5	EPR-6831	
3	IC 6	EPR-6832	

⑩ ASSY ROM BD 834-5669



	IC ロケーション	番 号	主な働き
1	IC 27	EPR-6819	風景・キャラクター
2	IC 34	EPR-6820	
3	IC 28	EPR-6821	
4	IC 35	EPR-6822	
5	IC 29	EPR-6823	
6	IC 36	EPR-6824	
7	IC 30	EPR-6825	
8	IC 37	EPR-6826	
9	IC 31	EPR-6827	
10	IC 38	EPR-6828	
11	IC 32	EPR-6829	
12	IC 39	EPR-6830	
13	IC 18	EPR-6845	
14	IC 25	EPR-6846	

10. セルフ・テスト

- 。このテストは主にゲーム基板の正確な作動確認、不良部分の摘出、モニターの色調整及び音声調整が確認できます。

また、このテストは DIP SWITCH ASSIGN の表示及び BOOK KEEPING 機能を備えています。

テスト・プログラム

- (1) MEMORY TEST : Program (EP-ROM) のチェック及び RAM Area のチェック
- (2) INPUT TEST : アングル・アクセル・ブレーキ・START SW. COIN SW 等のチェック
- (3) OUTPUT TEST : START ランプのチェック
- (4) SOUND TEST : PCB からの合成音及び DISC からの音のチェックと Speaker のバランス調整
- (5) CRT TEST : モニターの色調整
- (6) DIP SW ASSIGNMENTS : DIP SW の設定状態を表示
- (7) BOOK KEEPING : 平均点、平均プレイ時間等の表示

1. テストの操作

- (1) テスト・スイッチを押しますと、FIG.1 の表示がでます。

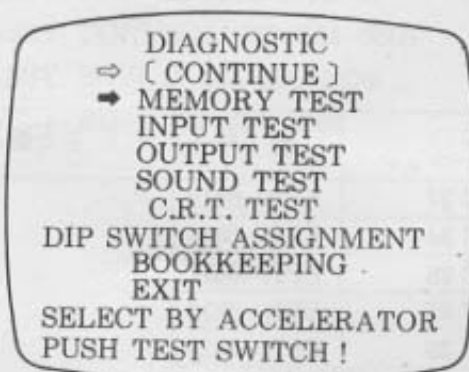


FIG. 1

- (2) スタート・ボタンで **CONTINUE** または **INDIVIDUAL** の変更ができます。

- (3) ⇨印の移動はアクセル・レバーを動かすことによりできます。

[CONTINUE] : に合わせてから ➡ 印をスタートさせたい項目に動かしてから TEST ボタンを押すと、矢印を合わせた TEST 項目より EXIT まで TEST ボタンを押すことにより順次移動できます。

〔INDIVIDUAL〕：に合わせてから、TEST ボタンを押した場合、矢印を合わせた項目だけを TEST します。

- (4) 各テストが終了しましたら TEST ボタンを押して下さい。
 〔CONTINUE〕の場合、次のテスト項目に自動的に移ります。
 〔INDIVIDUAL〕の場合 FIG.1 に戻ります。必要なテスト項目が終了して、
 ADVERTISE MODE に戻す場合、矢印を EXIT に合わせてから、“TEST” ボタンを押してセルフ・テストが終了します。

2. テスト項目及び内容

(1) MEMORY TEST

```

DIAGNOSTIC
MEMORY TEST

** ROMS TEST **
IC 8 GOOD IC 6 GOOD IC 51 GOOD
IC 22 GOOD IC 20 GOOD IC 63 GOOD

** RAMS TEST **
IC 54 GOOD IC 74 GOOD IC 90 GOOD
IC 66 GOOD IC 75 GOOD IC 104 GOOD
IC 73 GOOD IC 2 GOOD IC 10 GOOD
IC 52 GOOD IC 1 GOOD IC 24 GOOD
IC 46 GOOD IC 58 GOOD
    
```

IC 番号の右側に “GOOD” の表示がでると正常です。
 次の項目に移る場合 “TEST” ボタンを押して下さい。

(2) INPUT TEST

```

DIAGNOSTIC
INPUT TEST

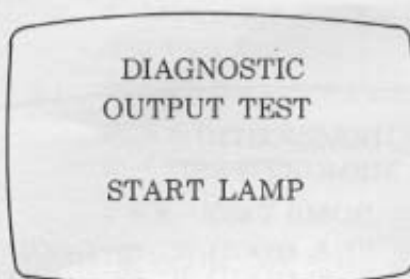
COIN # 1      START
COIN # 2      SERVICE
FOOT SW R    FOOT SW L
ANGLE  DATA  80H
ACCEL  DATA  00H
BRAKE  DATA  00H
    
```

→ ジットダウン型では
関係ありません

- スイッチ類を操作して下さい。操作に対応した所の右側に“ON”の表示が出ると正常です。
- ハンドルを右に倒して DATA 値が減少し、左へ倒して DATA 値が増加したら正常です。
(DATA 値は 16 進数表示) 静止した状態が 80 H になるよう調整。(7CH ~ 84H 以内)
- アクセル / ブレーキを動かして DATA 値が増加し、もどした状態のときに “00H” から “4H” の間の DATA 値が表示されれば正常です。

TEST が終了しましたなら TEST ボタンを押して下さい。

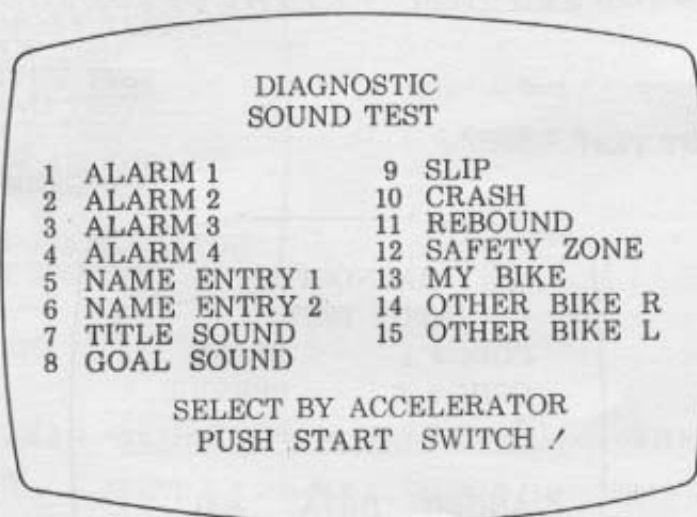
(3) OUTPUT TEST



スタート LAMP が点滅すれば正常です。

TEST が終了しましたなら TEST ボタンを押して下さい。

(4) SOUND TEST

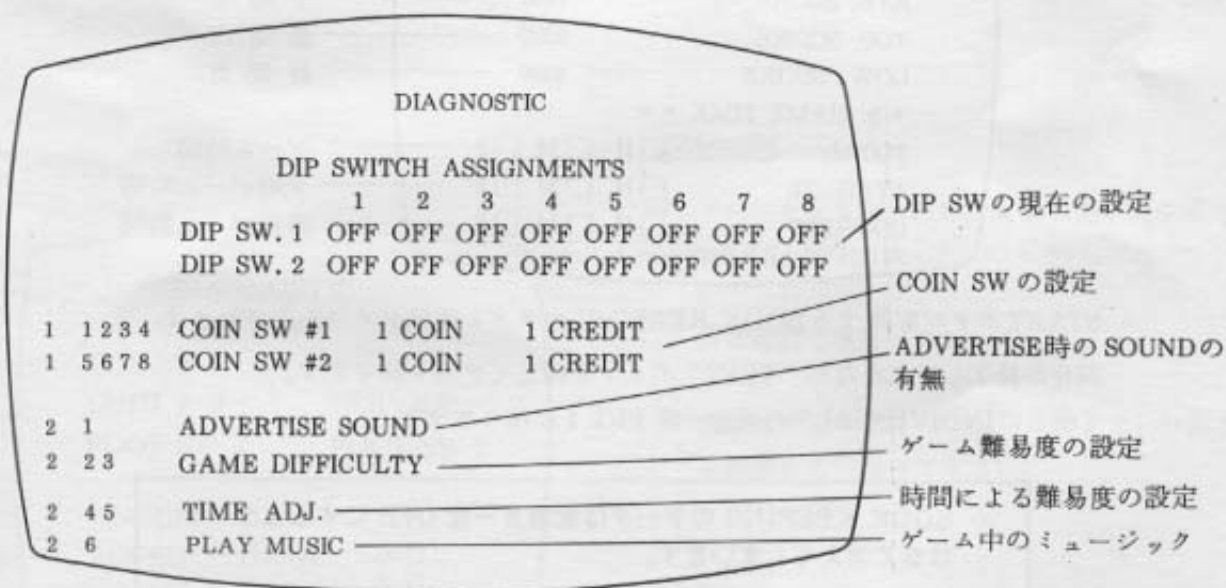


(5) C.R.T. TEST



TESTが終了しましたら TEST ボタンを押して下さい。

(6) DIP SWITCH ASSIGNMENTS



11. アクセル / ブレーキの調整

- アクセル / ブレーキワイヤを交換した場合次のテストを行なって下さい。
- セルフテスト・モード (P 参照) 中の画面をディスプレイして下さい。

DIAGNOSTIC INPUT TEST

COIN # 1	START
COIN # 2	SERVICE
FOOT SW R	FOOT SW L

ANGLE	DATA	80H
ACCEL	DATA	00H
BRAKE	DATA	00H

アクセル

- アクセルをもどした時、変動数値が定位置で 0H になる様にセットして下さい。

許容範囲は : 00H ~ 04H

← 変動数値

- 調整はナット D (P.19) でワイヤーの長さを調整して行なって下さい。

DIAGNOSTIC INPUT TEST

COIN # 1	START
COIN # 2	SERVICE
FOOT SW R	FOOT SW L

ANGLE	DATA	80H
ACCEL	DATA	00H
BRAKE	DATA	00H

ブレーキ

- ブレーキをもどした時、変動数値が定位置で 00H になる様にセットして下さい。

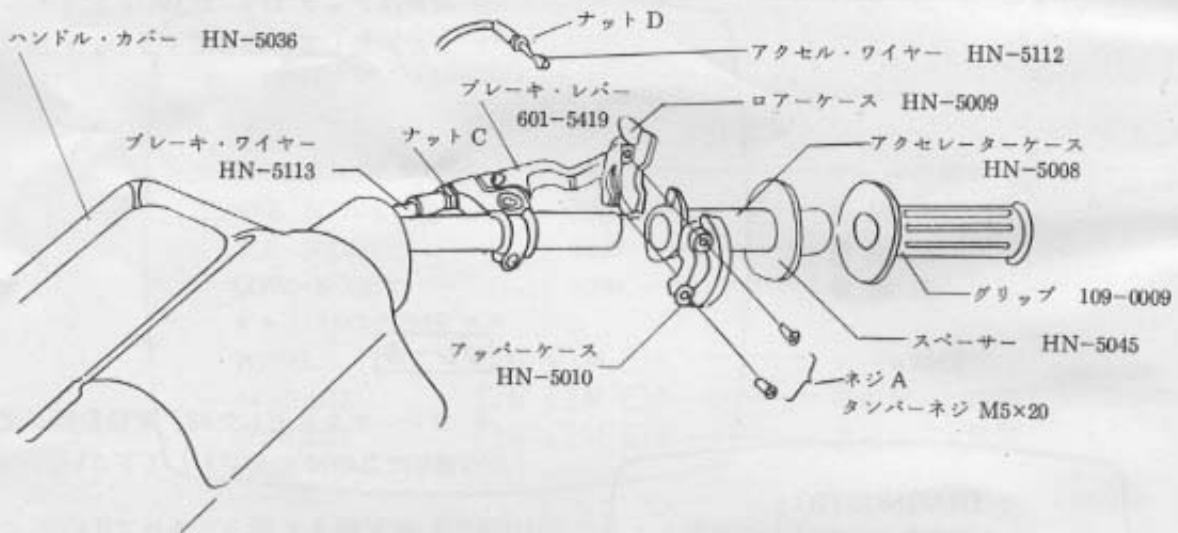
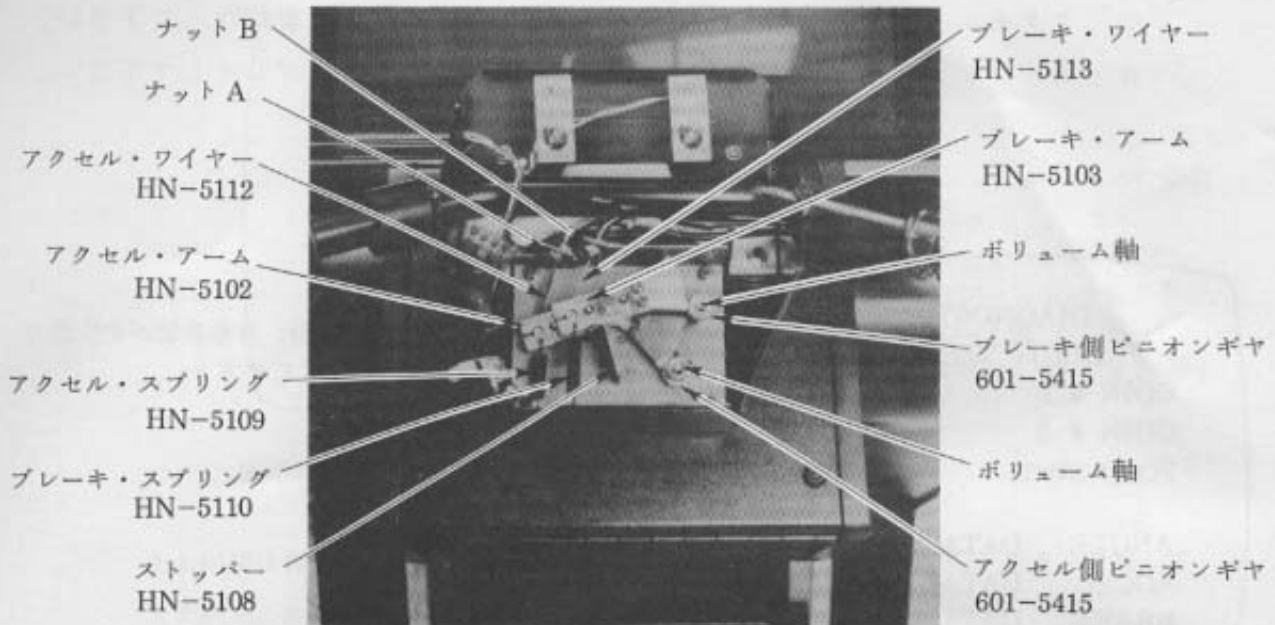
許容範囲 : 00H ~ 04H

- 調整はナット C (P.19) でワイヤーの長さを調整して行なって下さい。

← 変動数値

- アクセル / ブレーキを動かした時、ピニオン・ギヤー (P.19) はほぼ 180° 回転します。

12. アクセル・ワイヤー / ブレーキ・ワイヤーの交換方法



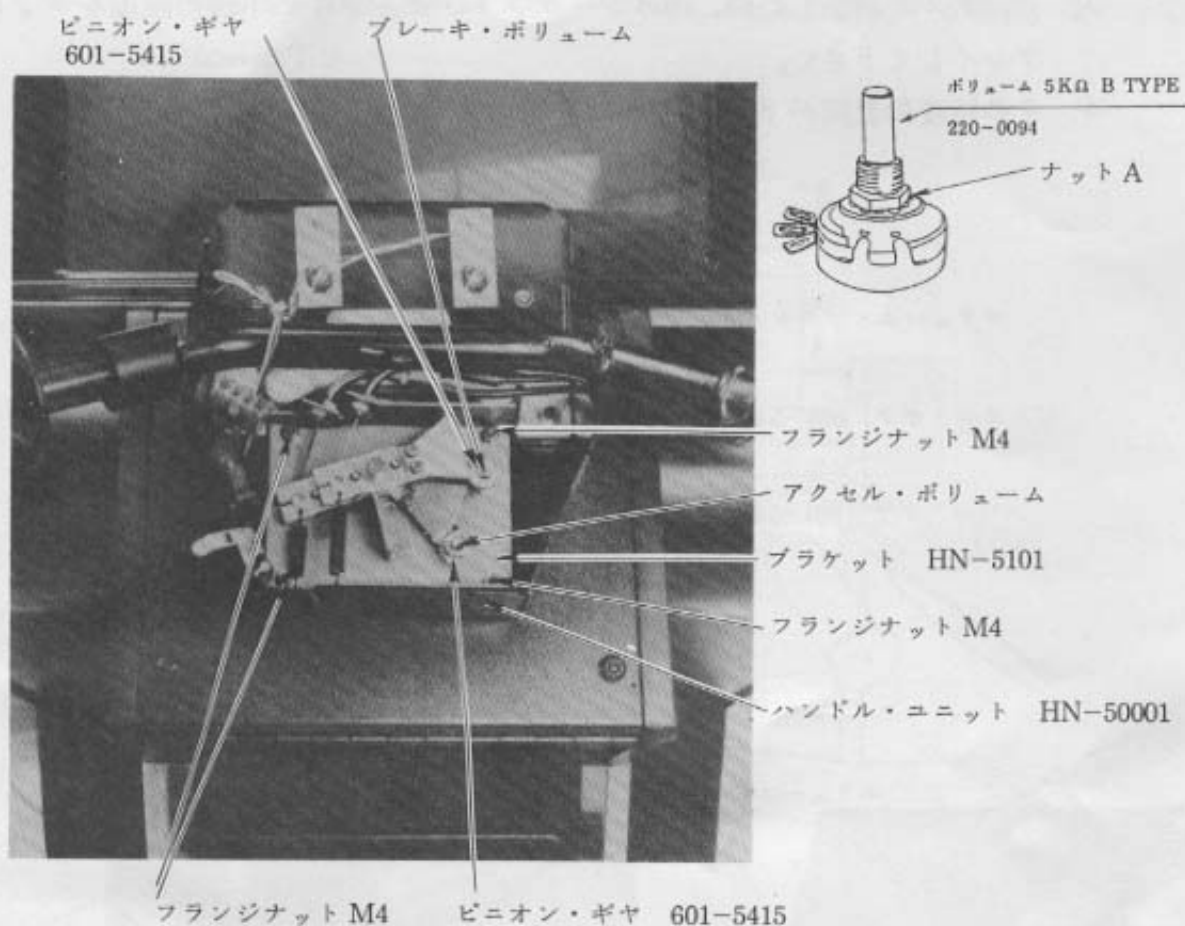
アクセル・ワイヤーの交換

- ① ハンドル・カバーを外す(方法は P.23 を参照)
- ② タンパーネジ A 2 本を外すと、アップパーケースとロアケースがアクセレーターケースより分解できます。
- ③ アクセル・ワイヤーがロアケースに固着していますから、ロアケースを回転(反時計方向)すると外れます。
- ④ アクセル・スプリングを外してから、ナット A をゆるめると、アクセル・ワイヤーが外れます。

ブレーキ・ワイヤーの交換

- ① ハンドル・カバーを外す(方法は P.23 を参照)
- ② ブレーキ・レバーのナット C をゆるめてから、ブレーキ・ワイヤーを外して下さい。
- ③ ブレーキ・スプリング、ナット B を外すと、ハンドル・ユニットから完全に取外すことができます。

13. アクセル / ブレーキのボリューム交換方法

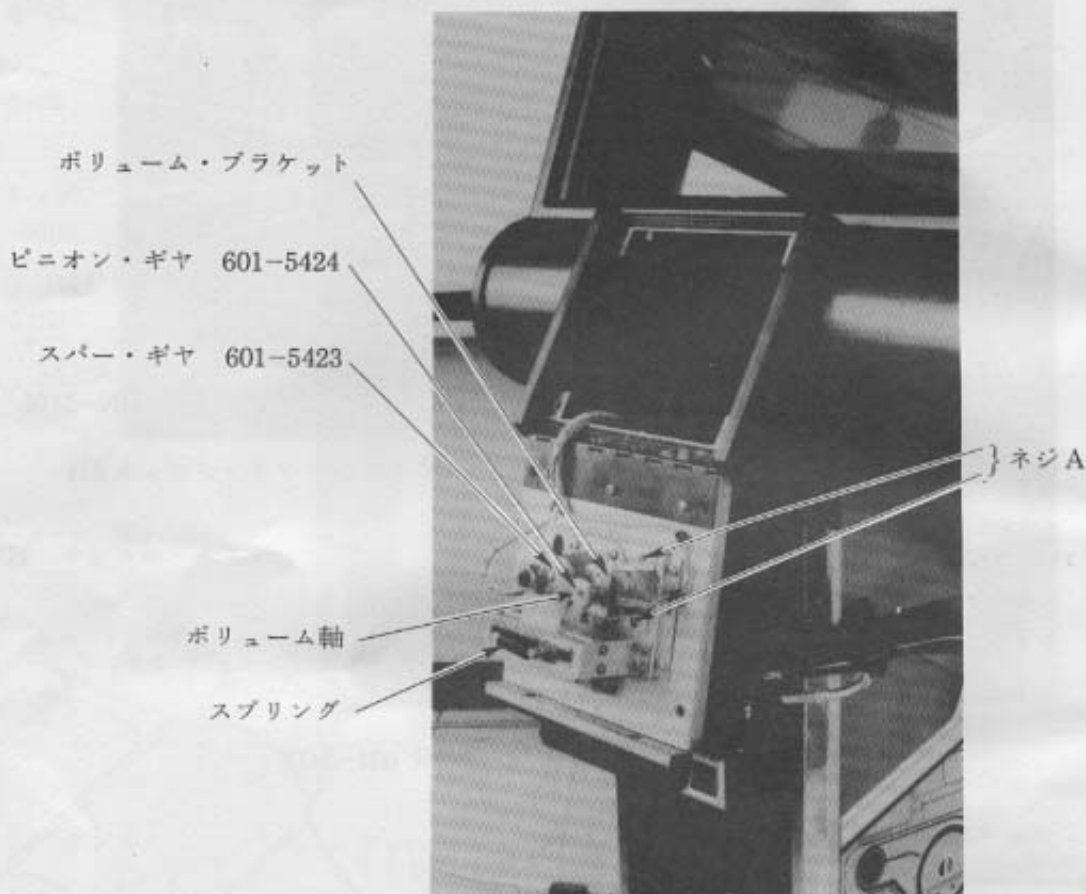


分解手順

1. ブラケットを固定しているフランジナット 4本を外すとブラケットは、ハンドルユニットから取り出せます。
2. 交換しようとするボリューム軸に付いているピニオン・ギヤのセット・スクリュー 2本をゆるめると、ピニオン・ギヤが取り除けます。
3. ボリューム軸のナット A を取り外すと、ボリュームをブラケットから外せます。
4. 交換後、上記の手順の逆で組立を行なって下さい。

14. ハンドルのセンターリングの調整

- ハンドルを静止した時、セルフ・テスト・モード中に下図の画面をディスプレイして下さい。
- その時変動数値が 80H になれば正常です。



調整方法

- ① ボリューム・ブラケットを固定しているネジ A 2本をゆるめると、左右方向にスライドできます。
- ② ボリューム・ブラケットを右側に移動するとビニオン・ギヤとスパー・ギヤがはずれますので、この時ボリューム軸を回転して変動数値が許容範囲に入る様に調整して下さい。
- ③ 微調整を必要とする場合は、ボリューム・ブラケットを少しゆるめてから回転方向に廻して下さい。

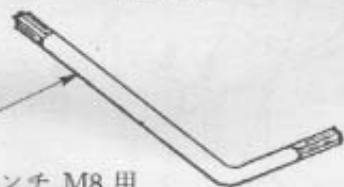
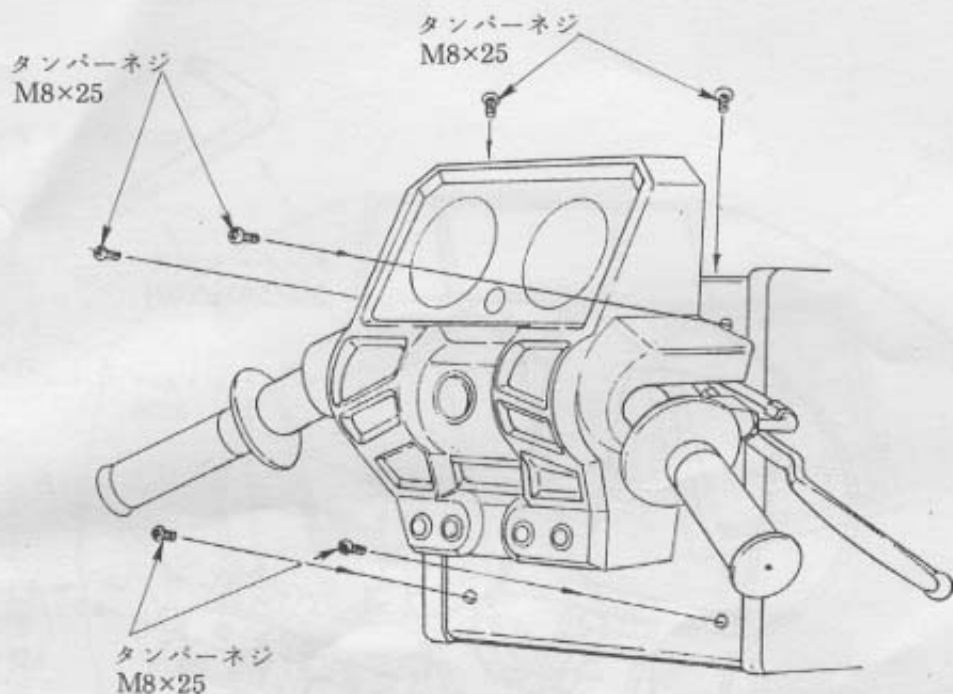
DIAGNOSTIC INPUT TEST		
COIN # 1		START
COIN # 2		SERVICE
FOOT SW R		FOOT SW L
ANGLE	DATA	80H
ACCEL	DATA	00H
BRAKE	DATA	00H

変動数値



15. ハンドル・ユニットの外し方

- アクセル・ボリューム、ブレーキボリュームの調整する場合、次の手順で行なって下さい。

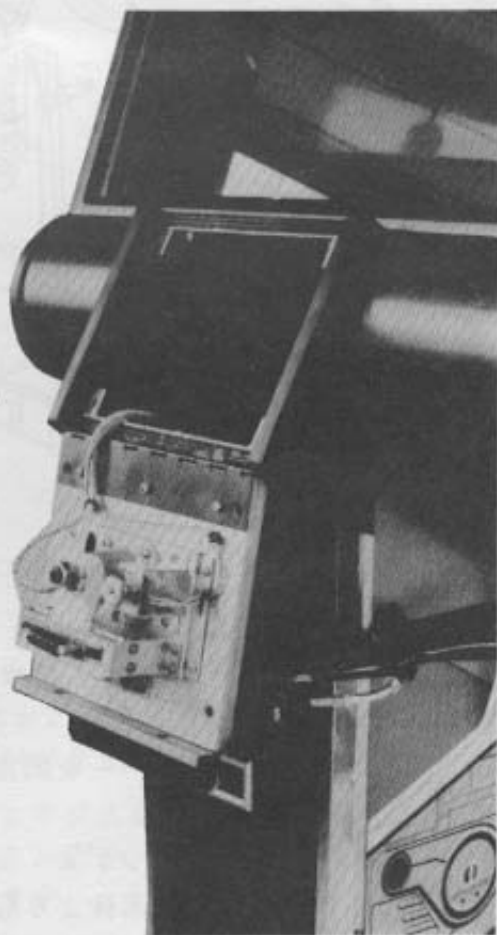


タンパーレンチ M8用
540-0009

分解手順

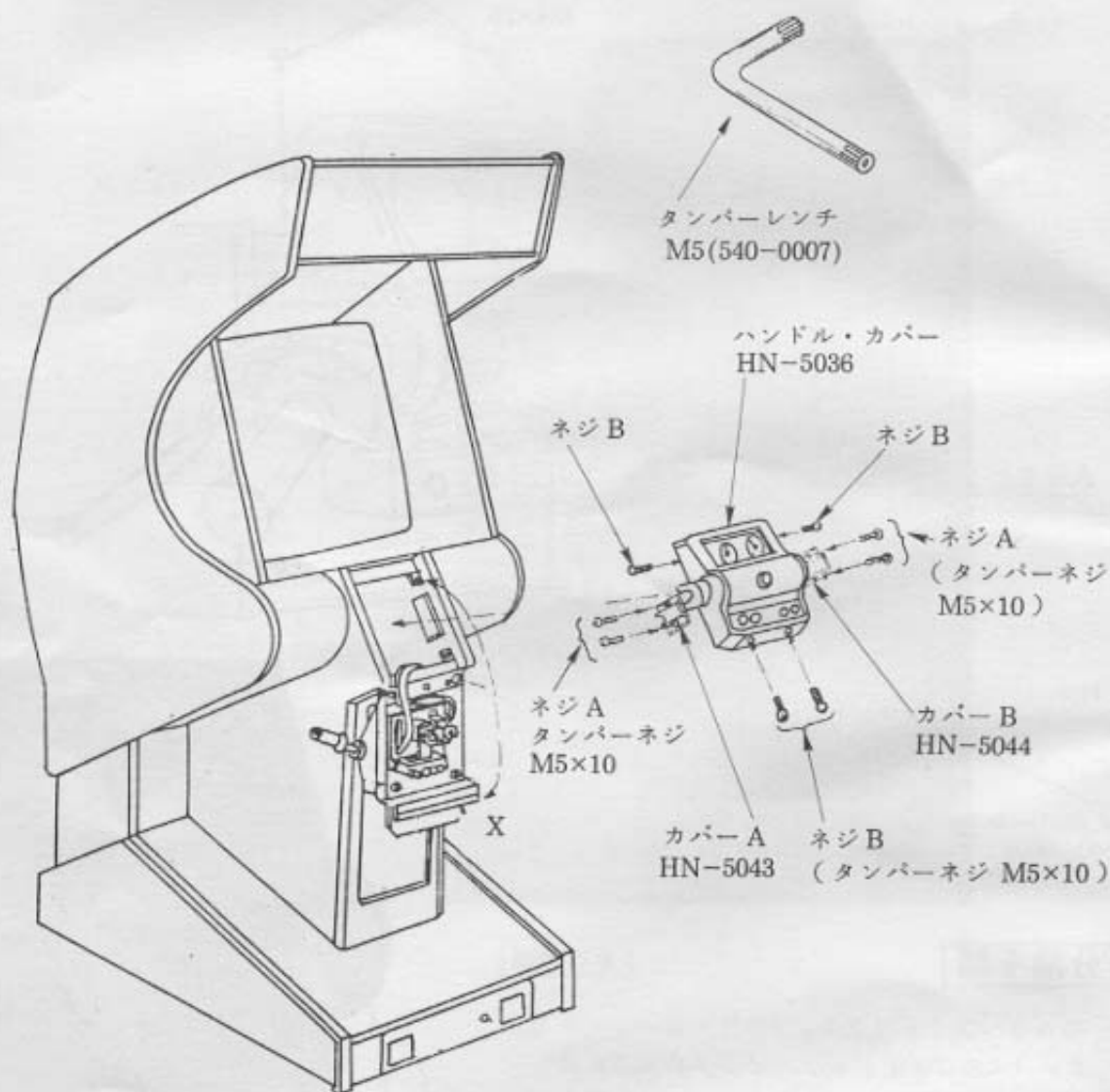
タンパーネジ6本をタンパーレンチで外すと右図の様になりますので、調整することができます。

アクセル・ボリュームとブレーキ・ボリュームの調整方法は、別の項を参照して下さい。



16. ハンドル・カバーの取外し方

- アクセル・ブレーキ等の調整する場合、このハンドル・カバーを次の要領にしたがって行なって下さい。

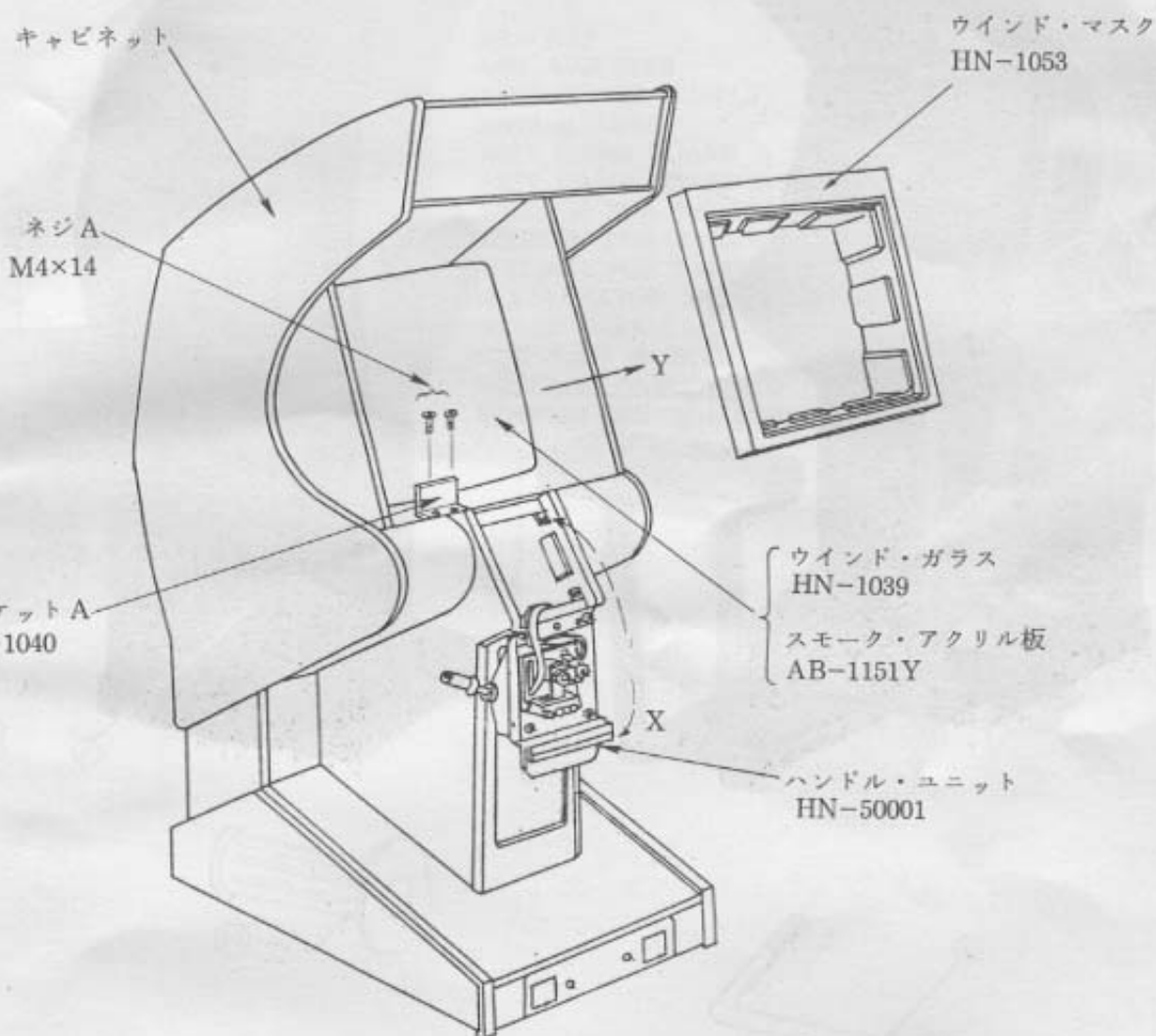


分解手順

- ① カバー A、カバー Bを固定しているネジ A を4本タンパーレンチ (M5) で取除く。
- ② ハンドル・カバーを固定しているネジ B を4本タンパーレンチ (M5) で取除く。
- ③ ①及び②でハンドル・ユニットから外れます。コネクター (オレンジ色 4P) を外して本体より取除くことができます。

17. ウインド・マスクの外し方

- モニター画面、ウインド・ガラス裏面、スモーク・アクリル板等の掃除をする場合、次の方法でキャビネット本体より取り外して下さい。

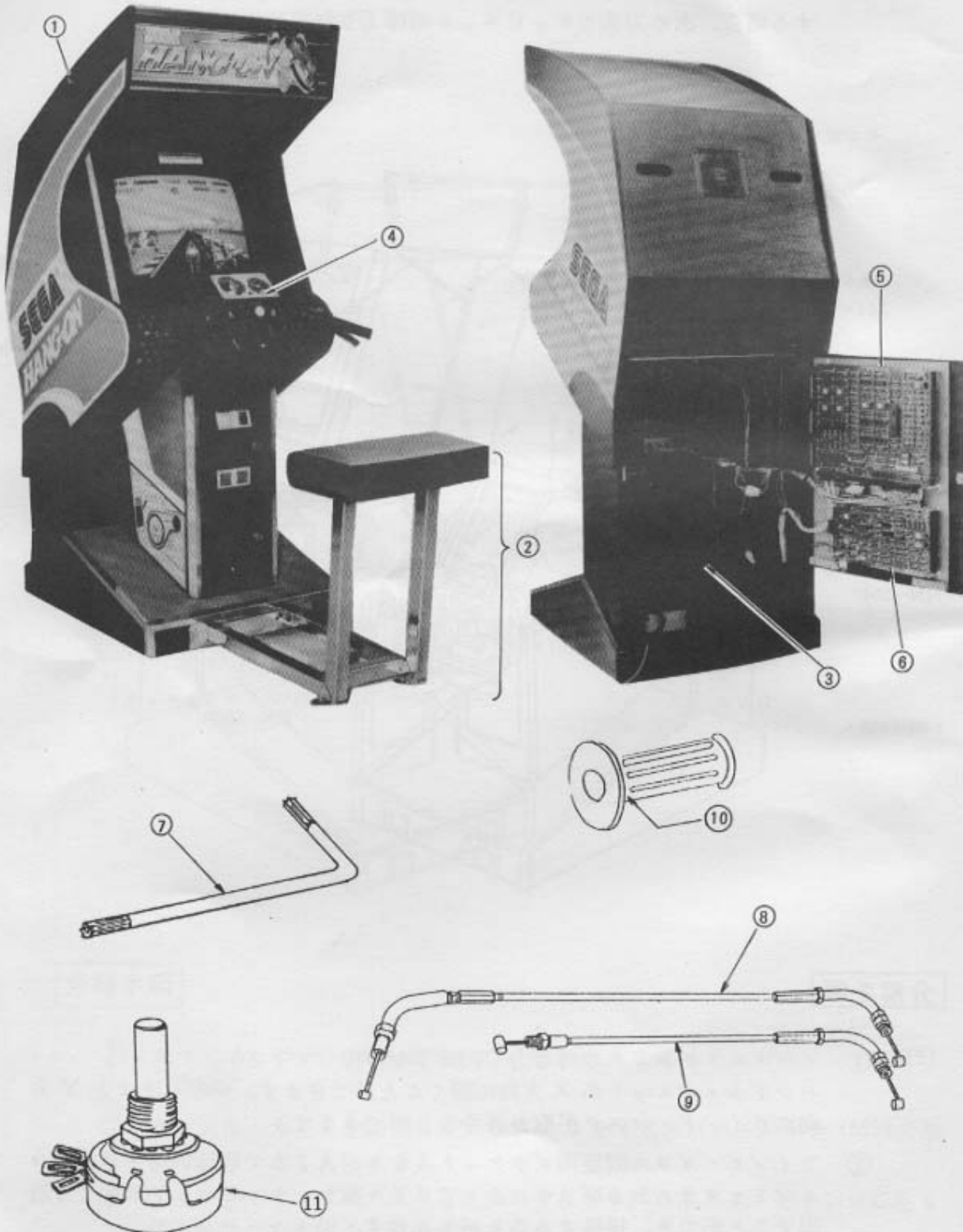


分解手順

- ① ハンドル・ユニットの外し方 (P.22) を参照して下さい。
ハンドル・ユニットが X 方向に開くことができます。そうしますと Y 方向にウインド・マスクが取り外すことができます。
- ② ウインド・ガラス固定用ブラケット A をネジ A 2 本で取除いて下さい。ウインド・ガラスおよびスモーク・アクリル板を、キャビネット本体より取出すことができ、掃除することができます。

18. 部品カタログ

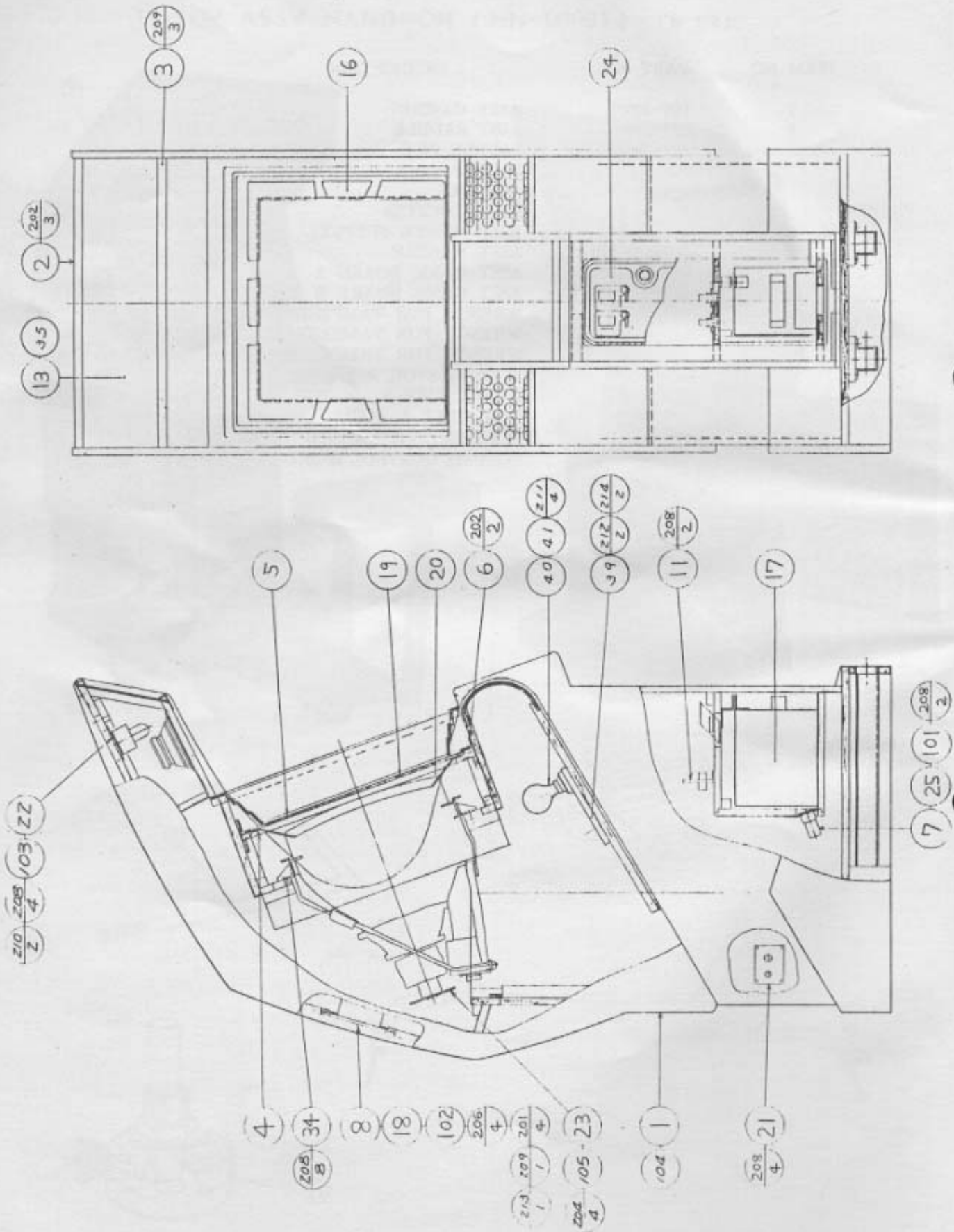
① TOP ASSY HANG-ON (HN-00001) (D-1/2)



① TOP ASSY HANG-ON (HN-00001) (D-2/2)

ITEM NO.	PART NO.	DESCRIPTION
1	HN-10001	ASSY CABINET
2	HN-0500	ASSY SADDLE
	HN-0501	SADDLE PIPE
	HN-0502	SADDLE
	HN-0503	BRACKET
	601-0455	LEG ADJUSTER
3	HN-40001	ASSY POWER SUPPLY
4	HN-50001	ASSY HANDLE
5	834-56 7-01	ASSY GAME BOARD A
6	834-5706-01	ASSY GAME BOARD B
7	540-0007	WRENCH FOR TAMPER PROOF SCREW M5
	540-0015	WRENCH FOR TAMPER PROOF SCREW M6
	540-0009	WRENCH FOR TAMPER PROOF SCREW M8
8	HN-5112	ACCELERATOR WIRE S
9	HN-5113	BRAKE WIRE S
10	107-0009	GRIP LEFT & ACCEL
11	200-0094	VOLUME CONTROL 5K Ω
	220-5130	VOLUME CONTROL B-5K Ω

② ASSY CABINET (HN-10001) (D-1/3)



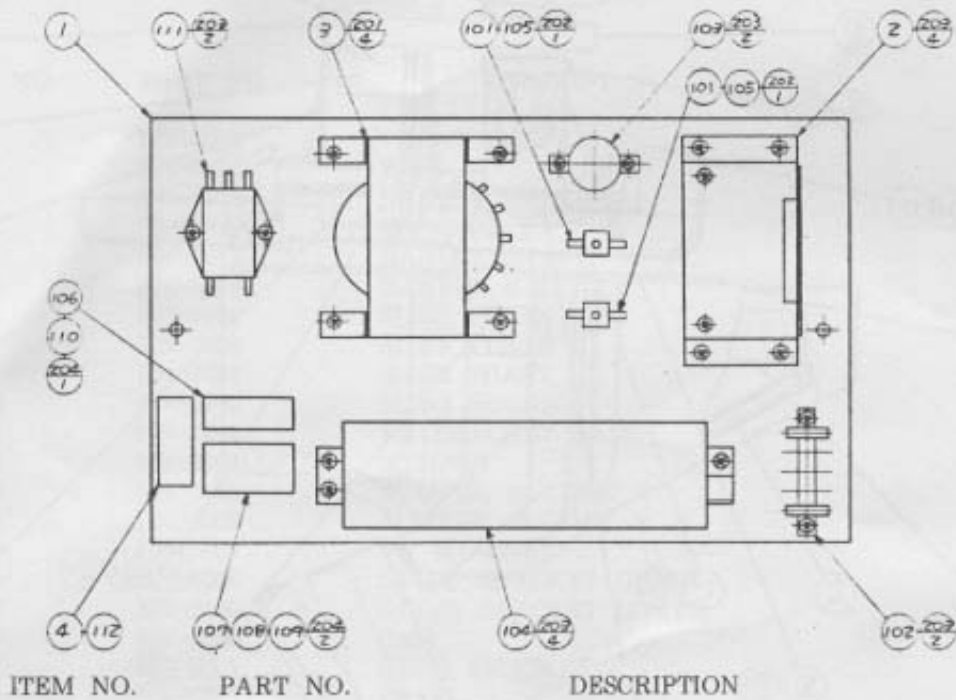
② ASSY CABINET (HN-10001) (D-2/3)

ITEM NO.	PART NO.	DESCRIPTION
1	HN-1022	ASSY SUB-CABI
2	HN-1036	ORNAMENT FRAME
3	HN-1037	ORNAMENT FRAME LOWER
4	HN-1038	MASK BOARD
5	HN-1039	WINDOW GLASS
6	HN-1040	HOLDER BRKT
7	HN-1041	METER BRKT
8	HN-1042	FAN BRKT
11	HN-1045	SW UNIT
12	HN-1063	BILL BOARD PLATE
16	HN-1053	WINDOW MASK
17	HN-1055	CASH BOX
18	MO-1051X	GUARD PLATE
19	AB-1151Y	TV MASK GRAY SMOKE
20	AB-1206	TV MASK T8 20
21	VE-1034	AC UNIT
22	VE-1036	FL BRKT
23	200-5044	ASSY CLR DSPL. 20 TYPE
24	109-0045	KEY HOLDER
25	80931	STICKER COIN METER
26	SGB-3636-2	WIRE HARN FAN MOTOR
27	SGB-3636-3	WIRE HARN FL 15W
28	SGB-3636-4	WIRE HARN EXT AC 100V
29	SGB-3636-8	WIRE HARN AUDIO
30	SGB-3636-9	WIRE HARN RGB
31	SGB-3636-10	WIRE HARN EXT 50P
32	SGB-3636-12	WIRE HARN COIN MTR
33	SGB-3636-17	WIRE HARN EARTH
34	TY-1019	BRKT TV
35	HN-1069	RUBBER CUSHION
36	SGB-3636-20	WIRE HARN EXT 12V
37	SGB-3636-19	WIRE HARN EXT FL
38	SGB-3636-18	WIRE HARN LAMP
39	HN-1068	BASE BOARD LAMP
40	214-0101	SKT FOR BULB
41	390-5007	BULB 100V 10W
101	220-5064	MAG CNTR 6 DIG DC5V
102	260-0011	AXIAL FLOW FAN AC100V 50-60 Hz
103	390-5108-01	ASSY FL LIGHT 15W 50Hz PALUCK
104	280-0419	HARNESS LUG
105	600-5133	CABLE & CONN 300L
108	209-0023	CONN CLOSED END
109	211-0167	TERMINAL LUG ROUND ID 5
111	211-0043	CONN PLUG AMP 2P WHITE
112	211-0085	CONN PLUG AMP 2P BROWN
113	211-0073	CONN PLUG AMP 4P WHITE
114	211-0087	CONN PLUG AMP 4P BROWN
115	211-0102	CONN PLUG AMP 4P YELLOW
116	211-0044	CONN CAP AMP 2P WHITE
117	211-0080	CONN CAP AMP 2P BROWN
118	211-0117	CONN CAP AMP 2P YELLOW
119	211-0060	CONN CAP AMP 3P WHITE
120	211-0081	CONN CAP AMP 3P BROWN

② ASSY CABINET (HN-10001) (D-3/3)

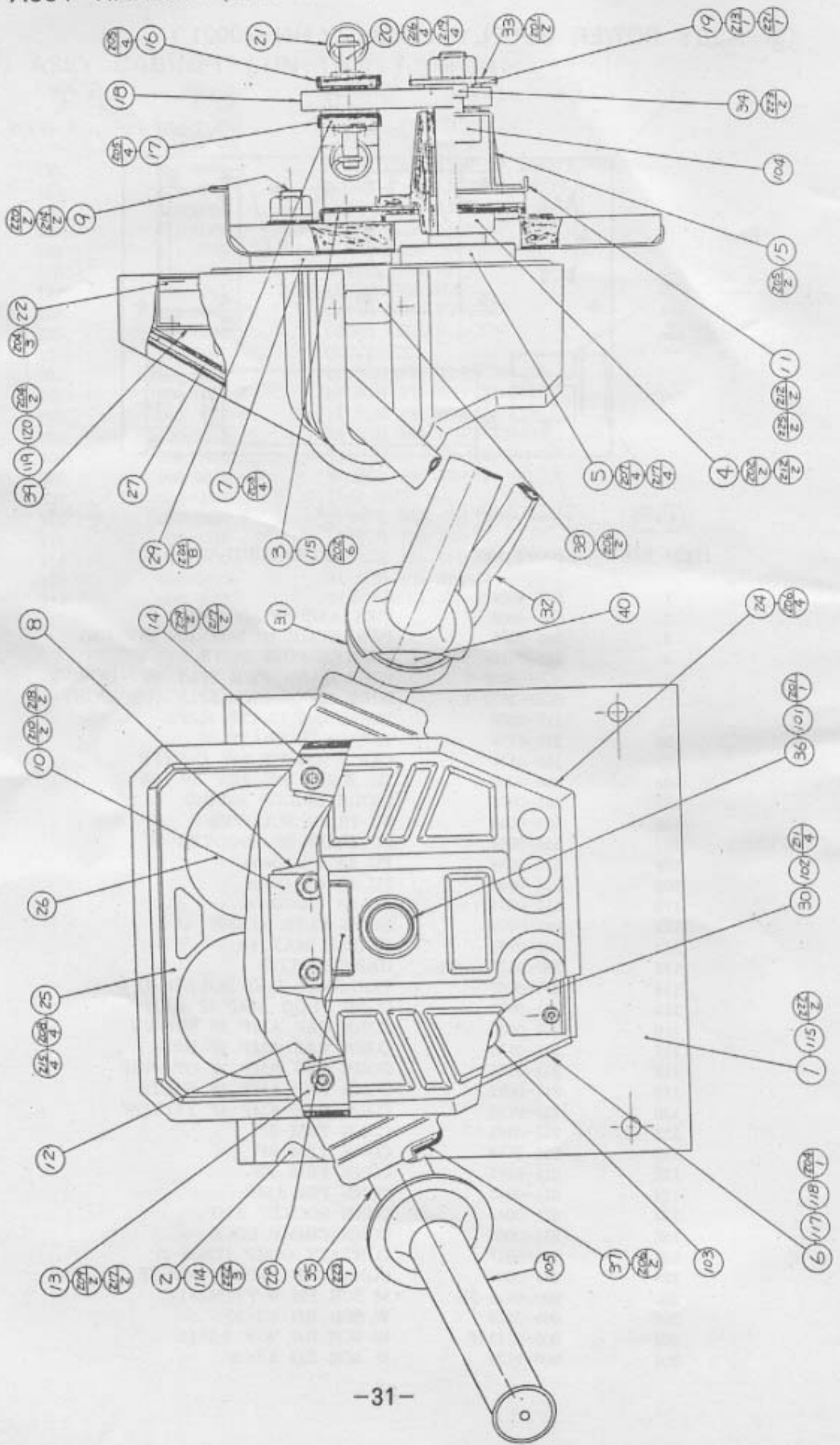
ITEM NO.	PART NO.	DESCRIPTION
121	211-0072	CONN CAP AMP 4P WHITE
122	211-0082	CONN CAP AMP 4P BROWN
123	211-0084	CONN CAP AMP 9P BROWN
124	211-0065	CONN CAP AMP 9P WHITE
125	211-5105	CONN FEM 50P
126	212-5034	CONN FEM 6P
127	211-0041	CONN PIN AMP
128	211-0042	CONN SOCKET AMP
129	211-0005	CONN CRIMP LOCK
130	211-5047	CONTACT
201	000-0310-FS	M SCR PH W/FS M3×10
202	000-0414-S	M SCR PH W/S M4×14
203	000-0510-S	M SCR PH W/S M5×10
204	000-0516-FS	M SCR PH W/FS M5×16
206	008-0416	TMP PRF SCR TH M4×16
208	005-3513	W SCR RH 3.5×13
209	051-0004	FLG NUT M4
210	010-0406-F	S-TITE SCR PH W/F M4×6
211	005-3516	W SCR RH 3.5×16
212	000-0430	M SCR PH M4×30
213	000-0412	M SCR PH M4×12
214	069-0007	FLT WSHR 4.4-16×1.6

③ ASSY POWER SUPPLY LOCAL (HN-40001)



ITEM NO.	PART NO.	DESCRIPTION
1	HN-4004	BASE
2	GR-4600	PWR AMP DC39V 15W
3	560-5068	PWR XFMR 90-240V 10V 24V 100V
4	421-6070	STICKER FUSE INSTR
5	SGB-3636-1	WIRE HARN PWR SPLY (SIT-DOWN)
	SGB-3637-1	WIRE HARN PWR SPLY (UP RIGHT)
101	117-0068	TERMINAL PLATE 1L3PA
102	211-0174	TERMINAL PLATE 5P
103	150-0173	CAP E 4700MF 50V C-TYPE
104	400-5035	SW REGU 90V-240V 5V 10A
105	481-0065	DIODE BRIDGE S2VB10
106	514-0045	FU HLDR W/COVER
107	514-0064	FU HLDR 2P W/COVER
108	514-0036	FU 3A 6.4×30mm
109	514-0040	FU 4A 6.4×30mm
110	514-0034	FU 5A 6.4×30mm
111	601-0429	NOISE FLTR AC250V 4A
112	601-0769	STAPLE MAX #3
113	280-0419	HARNESS LUG
114	211-0167	TERMINAL LUG ROUND ID 5
115	211-0097	CONN PLUG AMP 3P RED
116	211-0080	CONN CAP AMP 2P BROWN
117	211-0115	CONN CAP AMP 2P RED
118	211-0116	CONN CAP AMP 2P ORANGE
119	211-0072	CONN CAP AMP 4P WHITE
120	211-0123	CONN CAP AMP 4P YELLOW
121	211-0157	CONN FEM 3P
122	211-0158	CONN FEM 6P
123	211-5101	CONN FEM 10P
124	211-0041	CONN PIN AMP
125	211-0042	CONN SOCKET AMP
126	211-0005	CONN CRIMP LOCK
127	211-5047	CONTACT (AMP 172656-2)
128	211-0044	CONN CAP AMP 2P WHITE
201	000-0414-FS	M SCR PH W/FS M4×14
202	005-3110	W SCR RH 3.1×10
203	005-3113-F	W SCR RH W/F 3.1×13
204	005-3120	W SCR RH 3.1×20

④ ASSY HANDLE (HN-50001) (D-1/3)



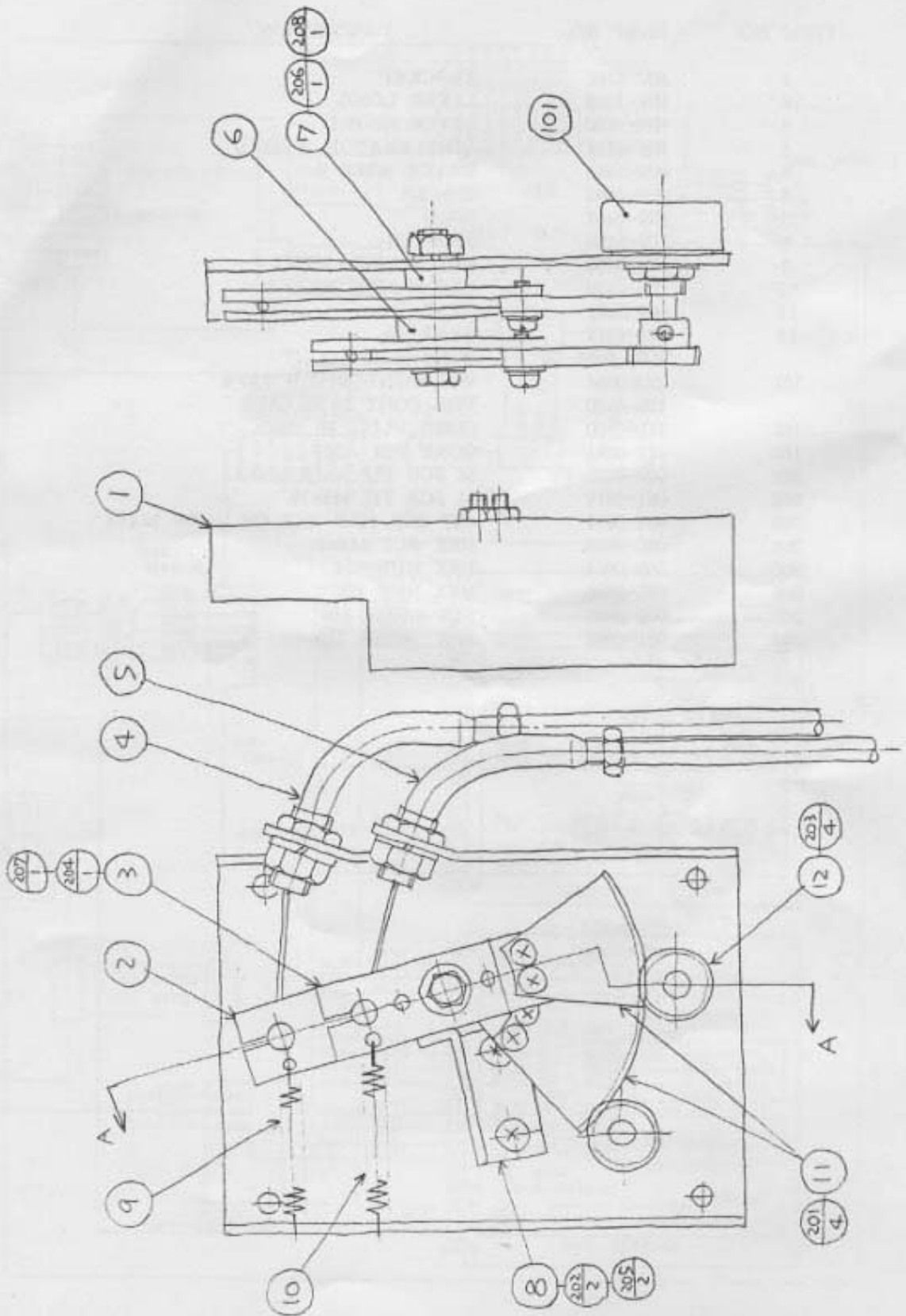
④ ASSY HANDLE (HN-50001) (D-2/3)

ITEM NO.	PART NO.	DESCRIPTION
1	HN-5013	FRONT PANEL
2	HN-5014	BASE
3	HN-5015	HANDLE BRACKET
4	TB-2004X	HOUSING
5	HN-5017	HANDLE SHAFT
6	HN-5018	HANDLE BASE
7	HN-5019	SLIDE PLATE A
8	HN-5020	SLIDE PLATE B
9	HN-5021	SLIDE SHAFT
10	HN-5022	SLIDE HOLDER
11	HN-5023	VR BRACKET BASE
12	HN-5024	BUMPER
13	HN-5025	BUMPER HOLDER A
14	HN-5026	BUMPER HOLDER B
15	HN-5027	VR BRACKET
16	HN-5028	GUIDE BRACKET UPPER
17	HN-5029	GUIDE BRACKET LOWER
18	HN-5030	CAM
19	HN-5031	GEAR BRACKET
20	HN-5032	SHAFT
21	HN-5033	EXTENSION SPRING
22	HN-5034	REAR LID
24	HN-5036	MECHANISM COVER
25	HN-5037	PANEL
26	HN-5038	METER PLATE F
27	HN-5039	METER PLATE R
28	421-6103	STICKER START
29	HN-5040	GUIDE PLATE
30	HN-5111	ASSY CONTROL
	SGB-3636-13	WIRE HARN VR
	SGB-3636-15	WIRE HARN START
	SGB-3636-16	WIRE HARN EXT CONT
31	601-5418	ASSY ACCELERATOR CASE
32	601-5419	ASSY LEVER
33	601-5423	GEAR 1/6
34	601-5424	GEAR 30
	SGB-3636-21	WIRE HARN LAMP
35	HN-5041	SPACER
36	HN-5042	STOPPER RING
37	HN-5043	COVER A
38	HN-5044	COVER B
39	TB-2007	LAMP HOLDER BOARD
40	HN-5045	SPACER
101	509-5050	PUSH BUTTON SWITCH 1T YELLOW W/LAMP
102	310-5009	INST SPIRAL TUBE ID ϕ 9
103	280-5066	RUBBER GROMMET
104	220-0094	VOL CONT 5K Ω B TYPE
	220-5130	VOL CONT B-5K OHM
105	107-0009	GRIP LEFT & ACCELERATOR

④ ASSY HANDLE (HN-50001) (D-3/3)

ITEM NO.	PART NO.	DESCRIPTION
106	211-0059	CONN PLUG AMP 3P WHITE
107	211-0101	CONN PLUG AMP 4P ORANGE
108	211-0064	CONN PLUG AMP 9P WHITE
109	211-0121	CONN CAP AMP 4P RED
110	211-0122	CONN CAP AMP 4P ORANGE
111	211-0041	CONN PIN AMP
112	211-0042	CONN SOCKET AMP
113	280-0472	FASTON RCPT 110
114	280-0419	HARNESS LUG
115	601-5003	FREE BUSH
116	211-0043	CONN PLUG AMP 2P WHITE
117	280-0132	CLAMP CORD PLASTIC ID 10mm
118	280-5008	CORD CLAMP ϕ 15
119	214-0081	WEDGE BASE SOCKET ASSY
120	390-0116	LAMP WEDGE BASE TYPE 14V 0.24A
201	000-0406-S	M SCR PH M4x6
202	000-0514	M SCR PH W/S M5x14
203	006-3520	W SCR FH 3.5x20
204	010-0308-F	S-TITE SCR PH W/F M3x8
205	010-0408-F	S-TITE SCR PH W/F M4x8
206	008-0510	TMP PRF SCR TH M5x10
207	030-0612	HEX BLT M6x12
208	050-0004	HEX NUT M4
209	050-0006	HEX NUT M6
210	050-0008	HEX NUT M8
211	051-0004	FLG NUT M4
212	051-0005	FLG NUT M5
213	059-0016	HEX NUT M14
214	059-0017	HEX NUT M12 P=1.75
215	060-0004	FLT WSHR M4
216	060-0008	FLT WSHR M8
217	061-0006	SPR WSHR M6
218	061-0008	SPR WSHR M8
219	065-0006	E RING 6mm
220	069-0016	SPR WSHR BLK M12
221	069-0019	SPR WSHR M14
222	005-3113-F	W SCR RH W/F 3.1x13
223	028-0014	SET SCR HEX SKT CP UNBR M4x4
224	001-0410	M SCR FH M4x10
225	000-0516-S	M SCR PH W/S M5x16

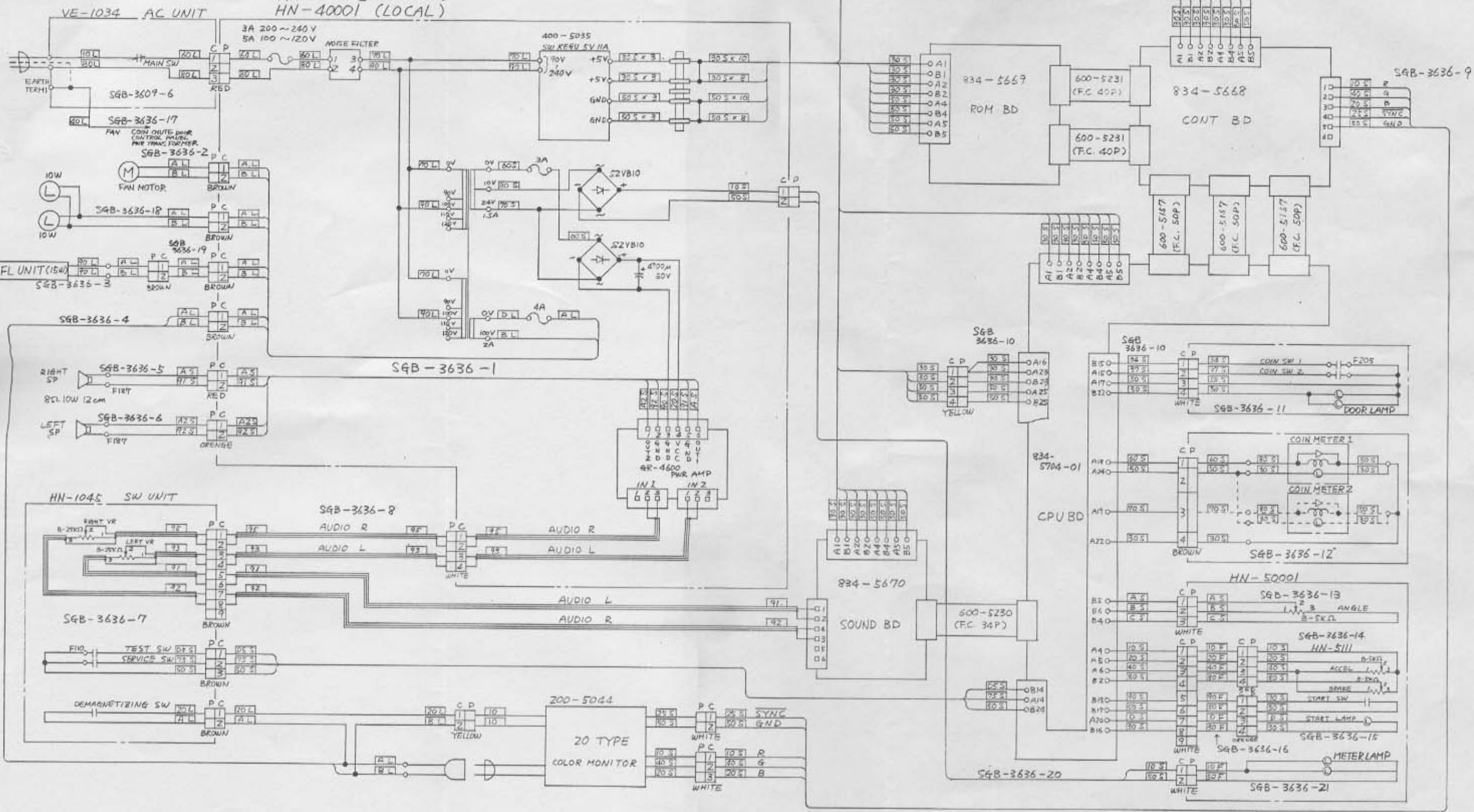
⑤ ASSY CONTROL (HN-5111) (D-1/2)



⑤ ASSY CONTROL (HN-5111) (D-2/2)

ITEM NO.	PART NO.	DESCRIPTION
1	HN-5101	BRACKET
2	HN-5102	LEVER LONG
3	HN-5103	LEVER SHORT
4	HN-5112	ACCELERATOR WIRE S
5	HN-5113	BRAKE WIRE S
6	HN-5106	SPACER
7	HN-5107	STUD
8	HN-5108	STOPPER
9	HN-5109	EXT SPRING ACCEL
10	HN-5110	EXT SPRING BRAKE
11	601-5251	GEAR 1/8
12	601-5415	GEAR 20
	SGB-3636-14	WIRE HARN CONT
101	220-0094	VOL CONT 5KΩ B TYPE
	220-5130	VOL CONT B-5K OHM
102	211-0100	CONN PLUG 4P RED
103	211-0041	CONN PIN AMP
201	000-0408-FS	M SCR PH W/FS M4×8
202	001-0410	M SCR FH M4×10
203	028-0014	SET SCR HEX SKT CP UNBR M4×4
204	030-0508	HEX BLT M5×8
205	050-0004	HEX NUT M4
206	050-0006	HEX NUT M6
207	060-0005	FLT WSHR M5
208	061-0006	SPR WSHR M6

HN-4000Z (EXPORT)
HN-4000I (LOCAL)



19. 総合配線図

SEGA®

株式会社 **セガ・エンタープライゼス**

本社	東京都大田区羽田 1-2-12	〒144	電話 03(742)3171(大代表)
札幌支店	札幌市豊平区豊平五条 3-80-14	〒062	電話011(84)0248(代表)
関西支店	大阪府豊中市豊南町東 2-5-3	〒561	電話 06(334)5331(代表)
博多支店	福岡県福岡市中央区白金 2-5-15	〒810	電話092(522)4715(代表)