

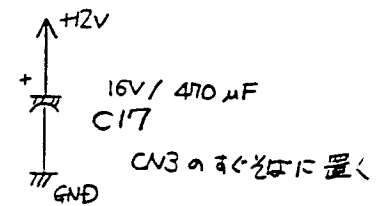
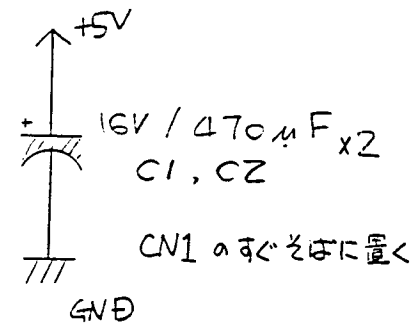
- 注: 1)各TTLに0.022μFのパスコン(7キヨタカ)を挿入
 2)MB89311とMB4107に10μF/16Vの
 ケミコンを電源ラインに配置する
 3)パスコンはすべてアキシャルタイプを使用する事
 4)ケミコンは、すべて耐圧16Vのものを使用する事

Hotrod

837-6447 FDD BD SYSTEM 24 (D-1/2)
 (171-5554) 4/1-'88 内田 啓

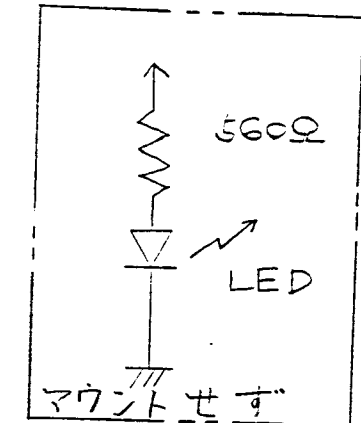
60P AMP スタックコネクタ
CN1

	A	B
1	GND	GND
2	GND	GND
3	+5V	+5V
4	⌀	⌀1
5	2	3
6	4	5
7	6	7
8		
9		
10		
11		
12	A1	A2
13	A3	
14		
15	GND	GND
16		
17		
18		
19		
20		
21		
22		
23	\overline{DTKQ}	
24	\overline{FDCS}	
25	\overline{LWR}	
26	\overline{RD}	
27	\overline{RESET}	+12V
28	+5V	+5V
29	N.C	GND
30	GND	GND



34P フラット コネクタ CN2

1	DCR	2	GND
3	GND	4	
5	GND	6	
7	GND	8	INDEX
9	GND	10	\overline{DRQ}
11	GND	12	\overline{SRI}
13	GND	14	
15	GND	16	MOT
17	GND	18	\overline{DIR}
19	GND	20	\overline{STEP}
21	GND	22	\overline{WD}
23	GND	24	\overline{WG}
25	GND	26	\overline{TRSS}
27	GND	28	$\overline{W_PRO}$
29	GND	30	\overline{RDATA}
31	GND	32	\overline{SIDE}
33	GND	34	\overline{DSKGE}



0142 88.5.10
海外事業部

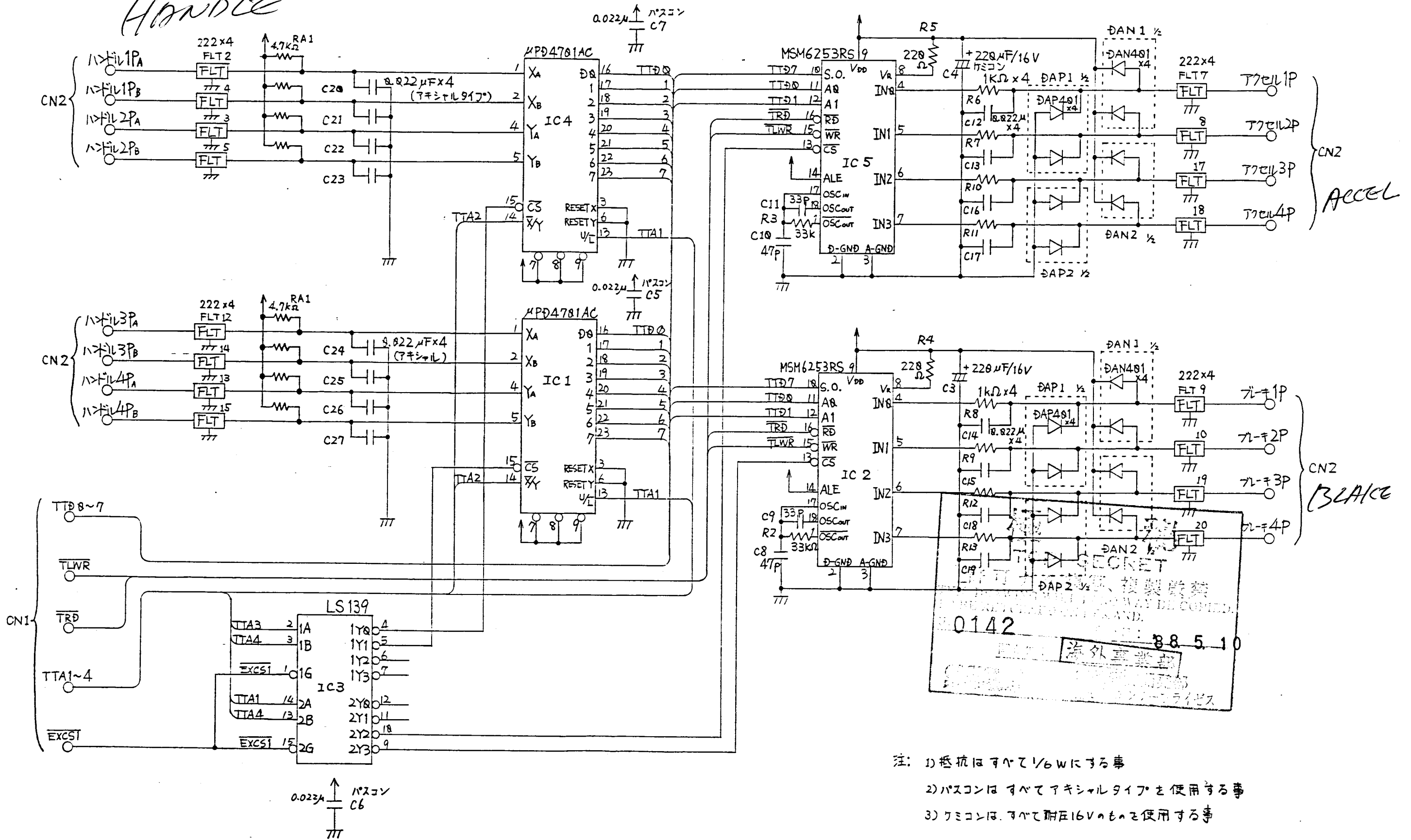
JST 4P
CN3

1	+5V
2	GND
3	GND
4	+12V

837-6443 FDD BD SYSTEM 24 (D- $\frac{3}{2}$)
(171-5554)

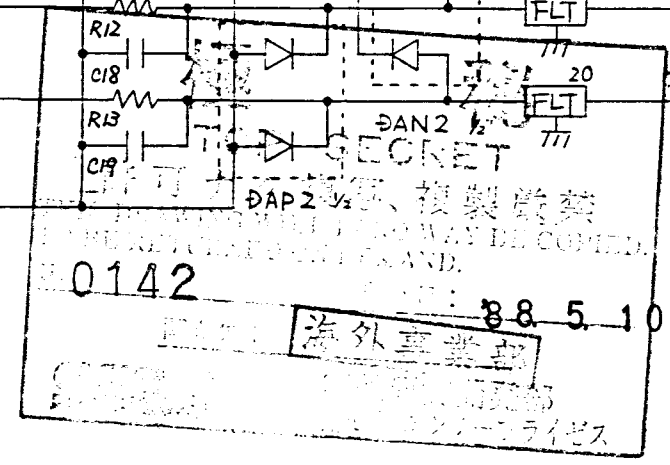
4/1-80 内田 啓

HANDLE



- 注: 1) 抵抗はすべて1/6Wにする事
 2) バスコンはすべてアキシャルタイプを使用する事
 3) ケミコンは、すべて耐圧16Vのものを使用する事

834-6510 I/O BD HOT ROD (D-1/2)
 (171-5590)
 4/11-88 内田

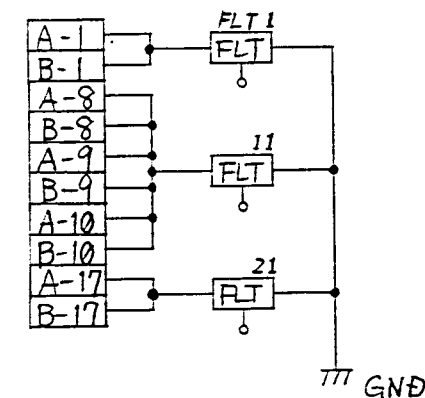
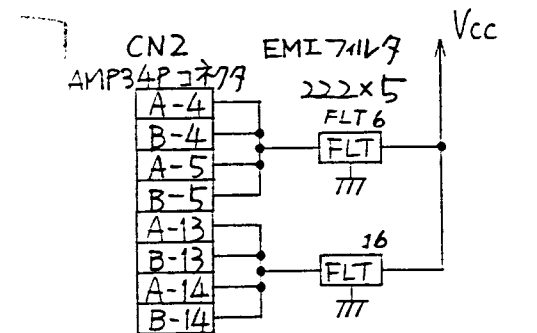
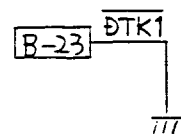
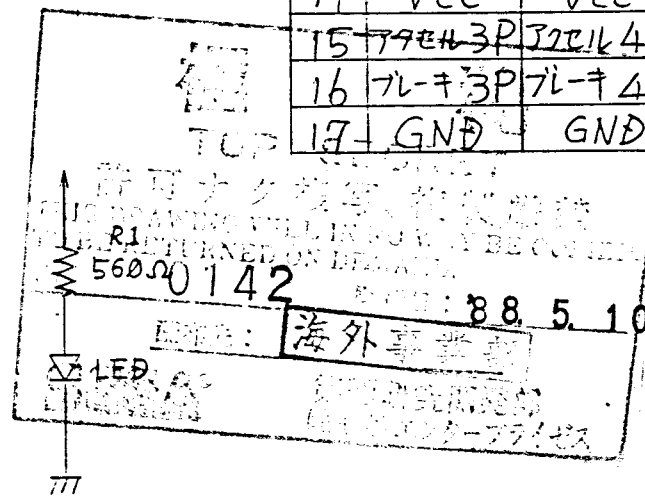
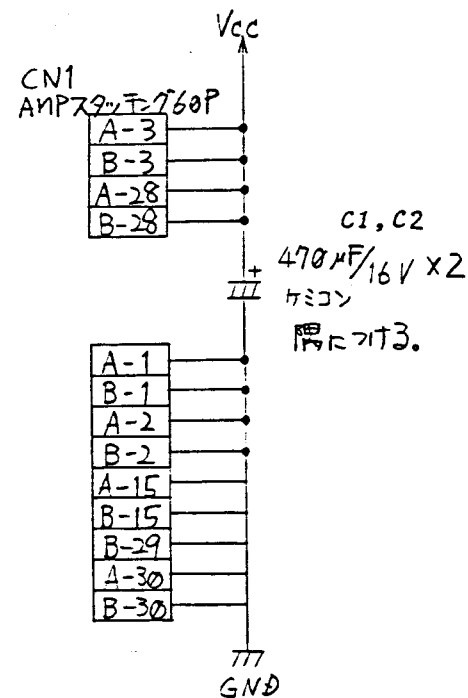


CN1
スタッキング 60 Pin

	A	B
1	GND	GND
2	GND	GND
3	VCC	VCC
4	TTD0	TTD1
5	2	3
6	4	5
7	6	7
8	8	9
9	10	11
10	12	13
11	14	15
12	TTA 1	TTA 2
13	3	4
14	5	6
15	GND	GND
16	TTA 7	TTA 8
17	9	10
18	11	12
19	13	14
20	15	16
21	17	18
22	19	20
23	DTK0	DTK1
24	EXCS0	EXCS1
25	TLWR	TUWR
26	TRD	INT3
27	RES	VI2
28	VCC	VCC
29	10M	GND
30	GND	GND

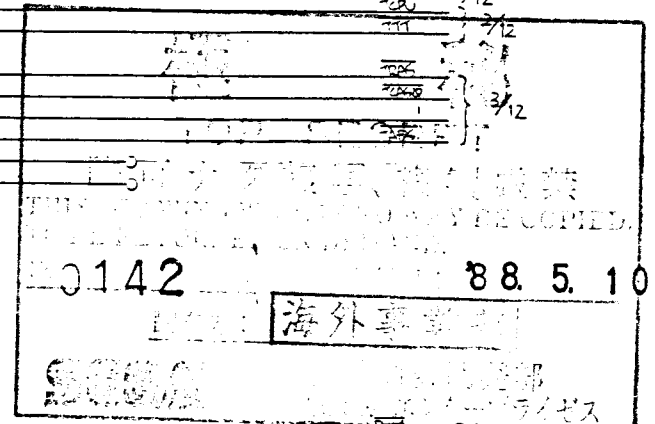
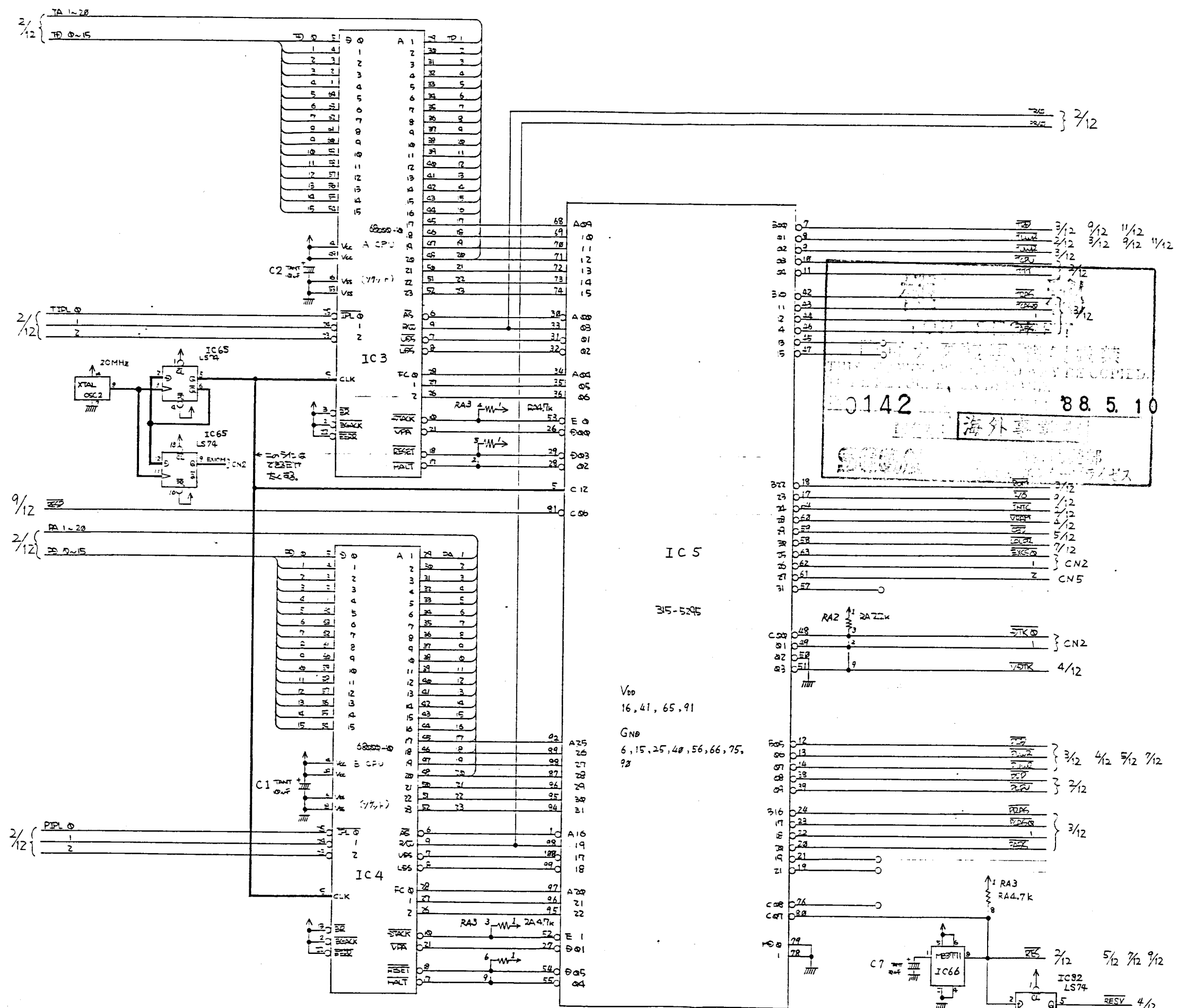
CN2
AMP34 Pin RTA ジャックタイプ

	A	B
1	GND	GND
2	10FIL1PA	10FIL2PA
3	10FIL1PB	10FIL2PB
4	VCC	VCC
5	VCC	VCC
6	7L-1P	7L-2P
7	7L-1P	7L-2P
8	GND	GND
9	GND	GND
10	GND	GND
11	10FIL3PA	10FIL4PA
12	10FIL3PB	10FIL4PB
13	VCC	VCC
14	VCC	VCC
15	7L-3P	7L-4P
16	7L-3P	7L-4P
17	GND	GND

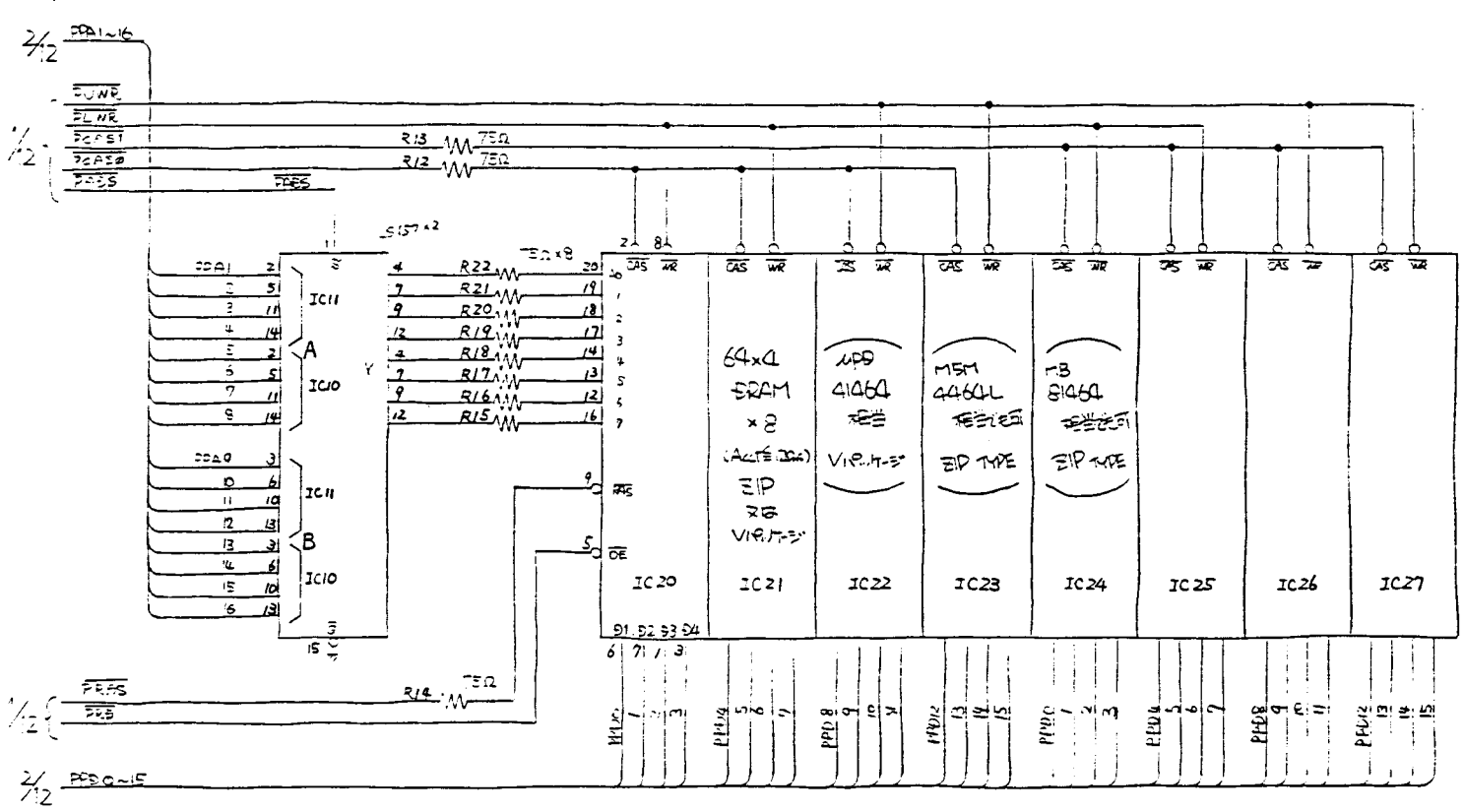
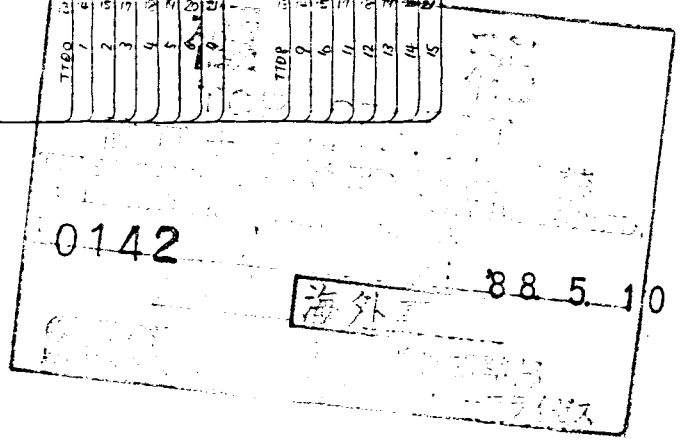
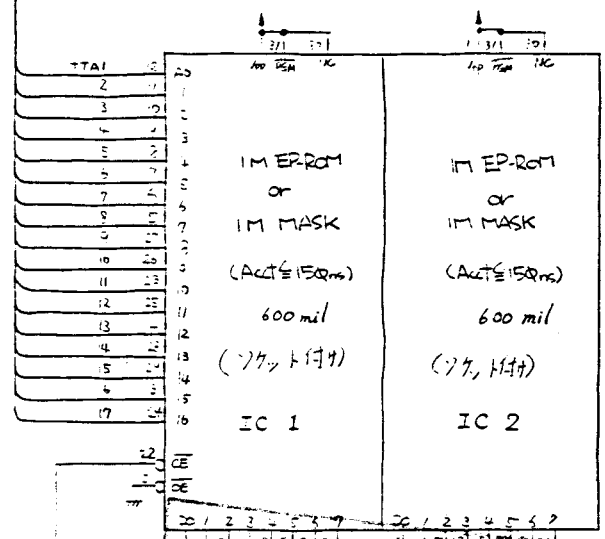
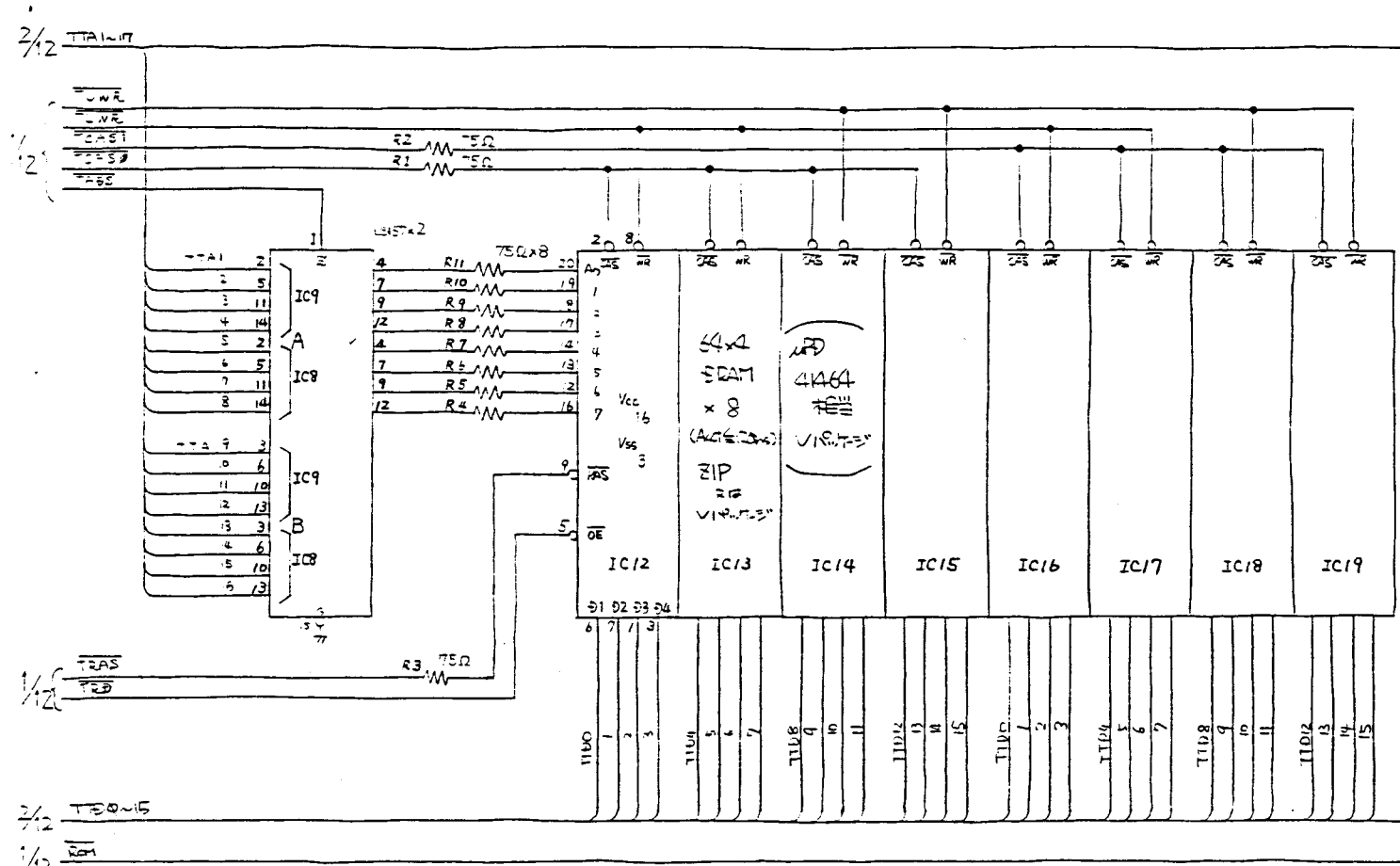


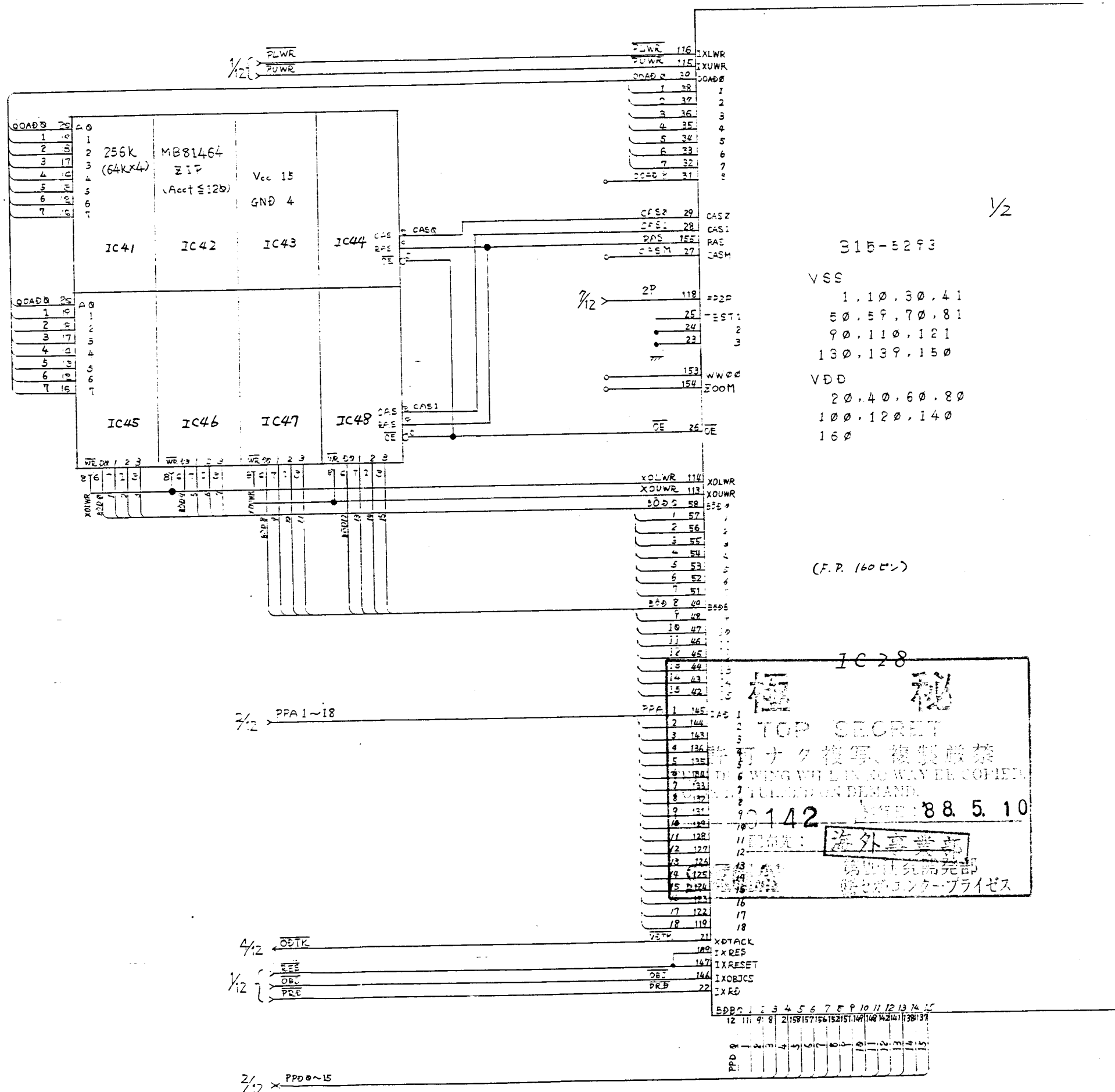
834-6510
(171-5590)

I/O BD HOT ROD (D-2/2)
4/11-788 内田 邦



837-6571 MAIN BD SYSTEM 24 (D-1/2)
(171-5553) 4/1-'88 内田 2nd



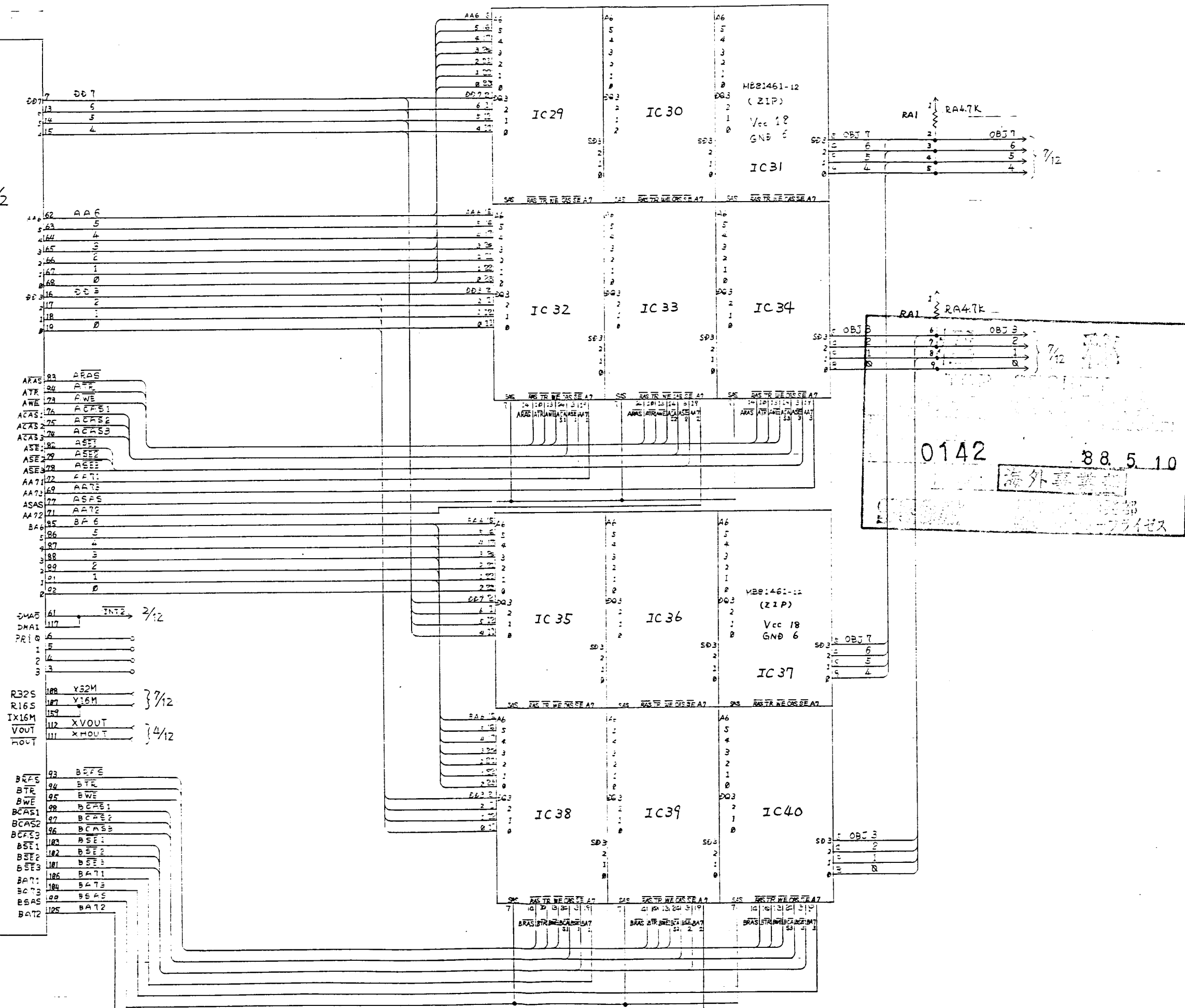


315-5293

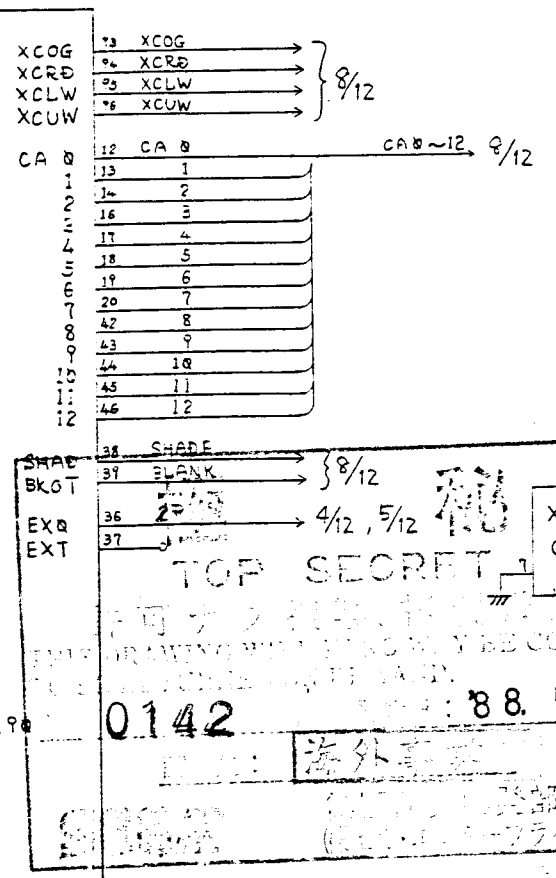
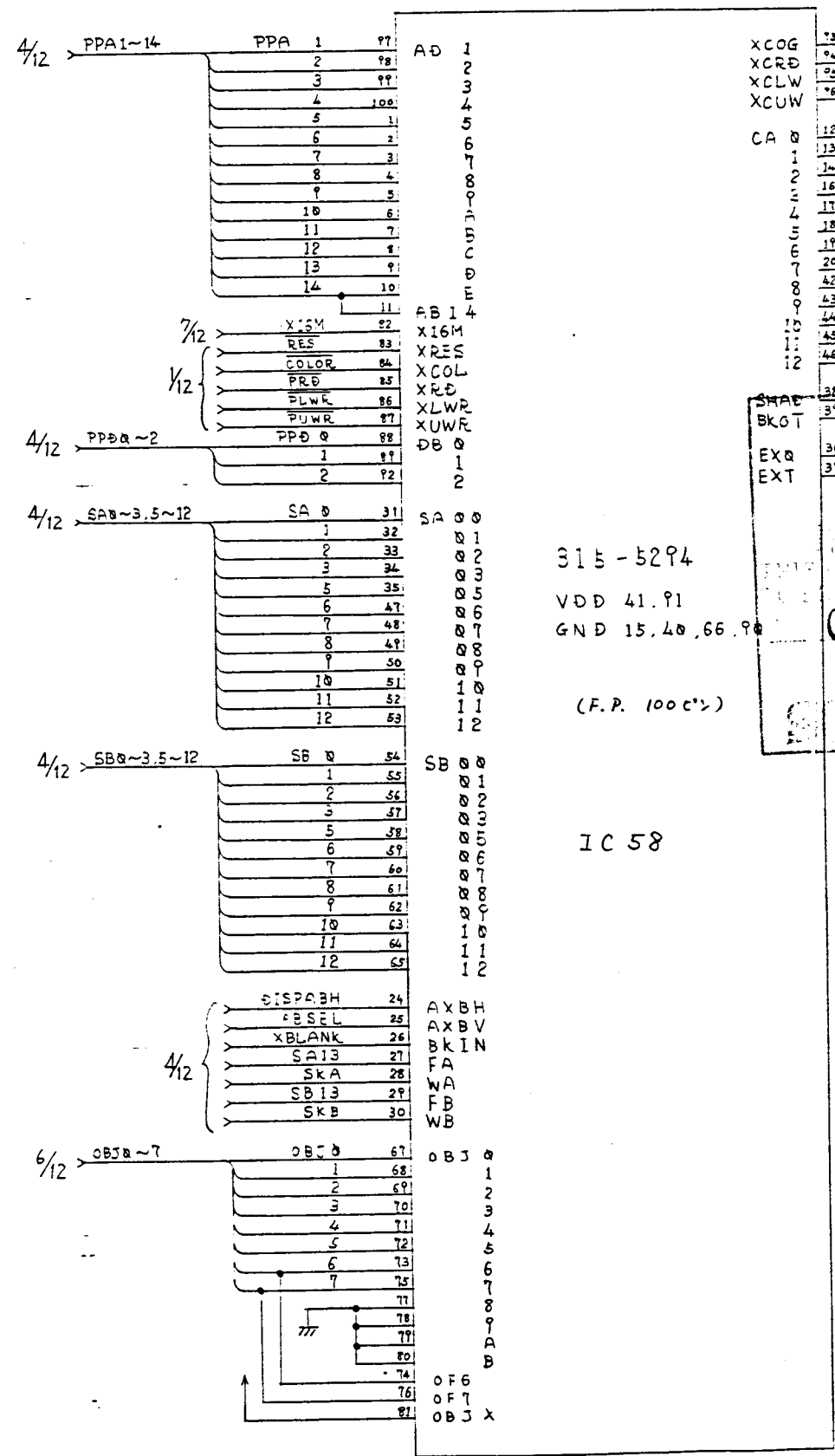
(F.P. 160 ㇿ)

IC 28

2/2

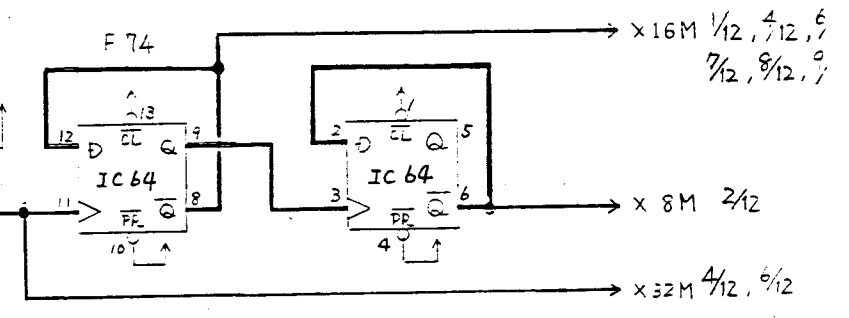


0142 88.5.10
 海外事業部
 富士通株式会社



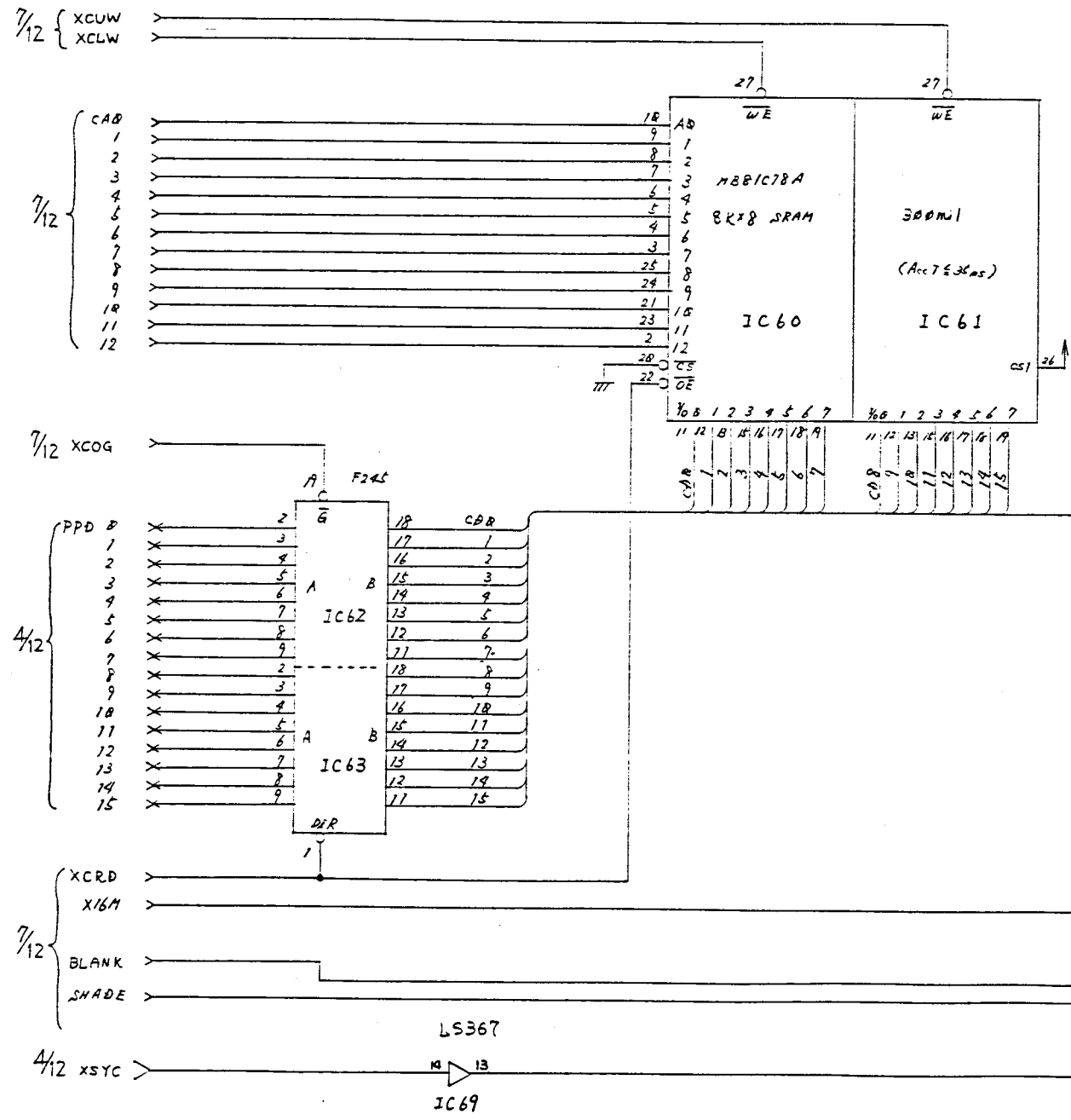
315-5294
 VDD 41.91
 GND 15, 40, 66, 90
 (F.P. 100°C)

TOP SECRET
 0142
 88.5.10
 海外事業部
 株式会社セガ

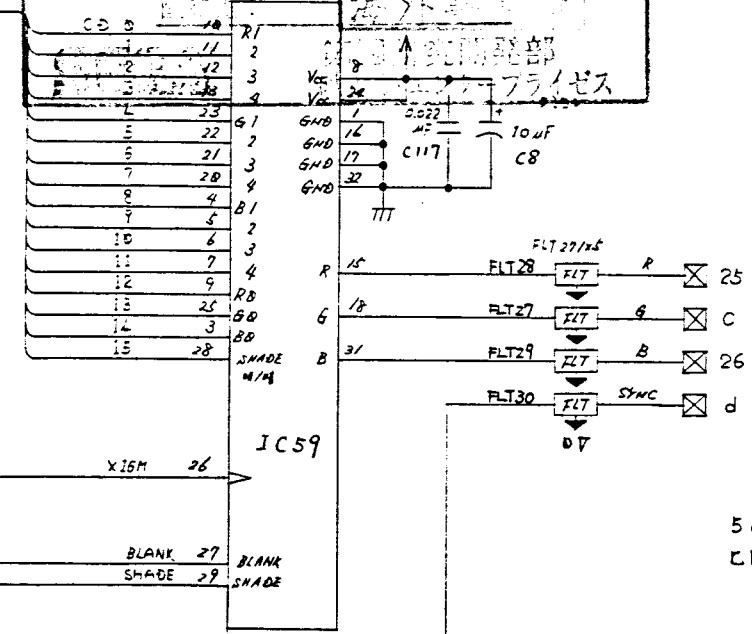


*本線路は 大きく短くすること
 ↳ 0.5mm

SEGA SEGA ENTERPRISES, LTD.	APR 23 1988
THIS DRAWING WILL IN NO WAY BE COPIED. 許可なく複製 TO BE RETURNED ON DEMAND. 複製無断返却	REV
MAIN BD SYSTEM 24 (171-5553)	837-6571 (3-7/12)
DESCRIPTION	PART NO.
	SHEET 7 OF 12



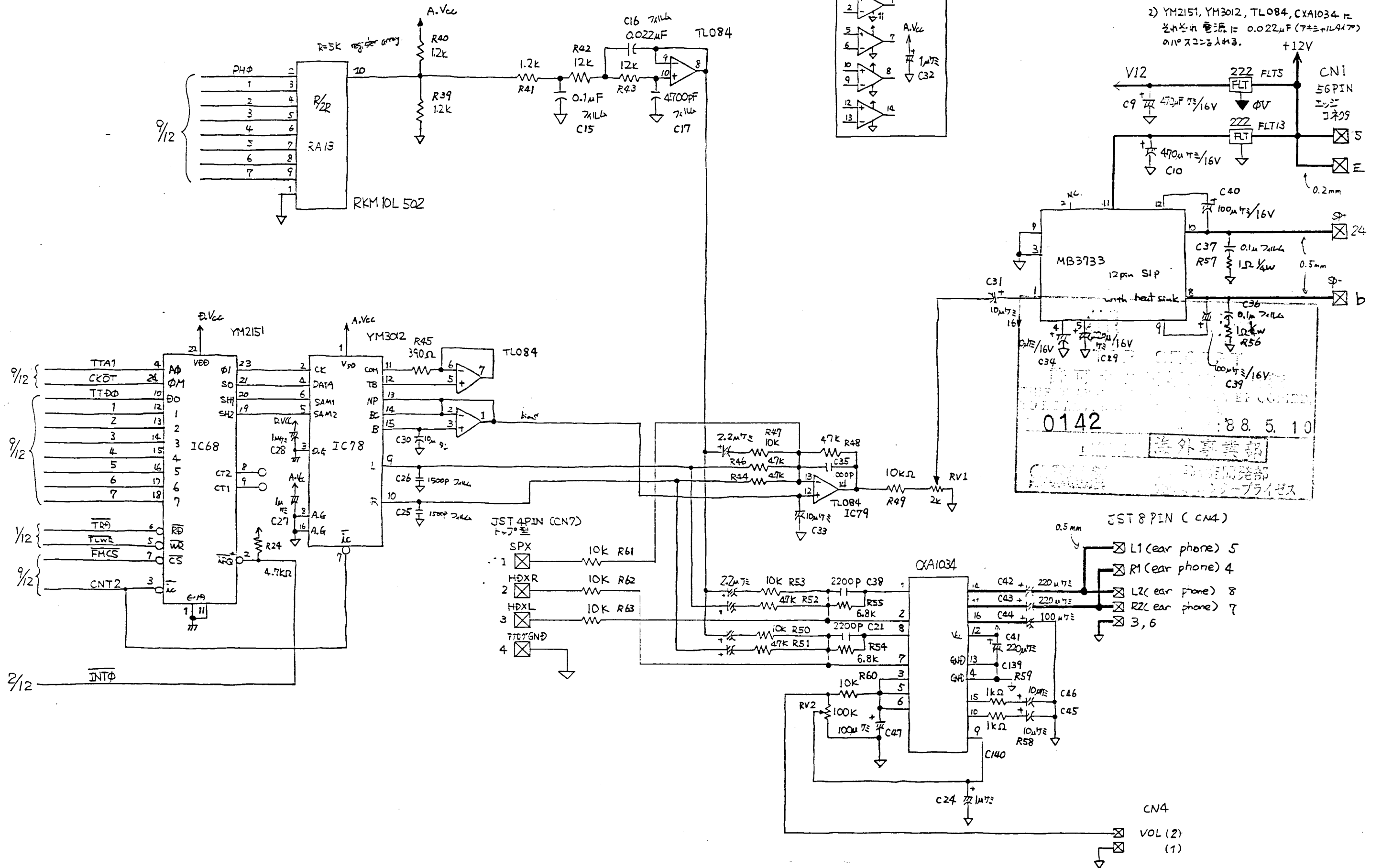
極 秘
TOP SECRET
許可なく複製、複製厳禁
THIS DRAWING WILL IN NO WAY BE COPIED.
TO BE RETURNED ON DEMAND.
00142
315-5553
REV: 88.5.10



(10/12) で使用された LS367 の残りを使用のこと

SEGA SEGA ENTERPRISES, LTD.		APR 1984/11-57
THIS DRAWING WILL IN NO WAY BE COPIED. 許可なく複製 複製厳禁 TO BE RETURNED ON DEMAND.		ABS: 29 41-28
MAIN BD SYSTEM 24 (171-5553)		REV 837-6571 (D-8/12)
DESCRIPTION	PART NO.	SHEET 8 OF 12

- D.Vcc --- デジタル電源 (+5V)
 - ▽ --- カウパ用 ATOT 電源 (GND)
 - ≡ --- デジタル電源 (GND)
- 2) YM2151, YM3012, TL084, CXA1034 に
 与えられた電源は 0.022μF (7#E+IL917#)
 のパルスが入る。



CN2

スタッキング 60PIN

	A	B
1	GND	GND
2	GND	GND
3	VCC	VCC
4	TTD 0	TTD 1
5	2	3
6	4	5
7	6	7
8	8	9
9	10	11
10	12	13
11	14	15
12	TTA 1	TTA 2
13	3	4
14	5	6
15	GND	GND
16	TTA 7	TTA 8
17	9	10
18	11	12
19	13	14
20	15	16
21	17	18
22	19	20
23	DTK 0	DTK 1
24	EXCS 0	EXCS 1
25	TLWR	TUWR
26	TRD	INT3
27	RES	V12
28	VCC	VCC
29	EXIOM	GND
30	GND	GND

CN4

JST8PIN ヘット ボン

1	アナログGND
2	VOL
3	デジタルGND
4	R1
5	L1
6	デジタルGND
7	R2
8	L2

CN5

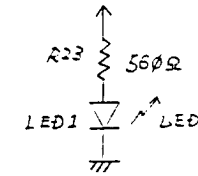
30PIN

A 1	VCC
B 1	VCC
A 2	GND
B 2	GND
A 3	N.C
B 3	N.C
A 4	TTA 1
B 4	2
A 5	3
B 5	4
A 6	5
B 6	TTD 0
A 7	1
B 7	2
A 8	3
B 8	4
A 9	5
B 9	6
A 10	7
B 10	TRD
A 11	TLWR
B 11	TUWR
A 12	RES
B 12	EXCS2
A 13	N.C
B 13	N.C
A 14	GND
B 14	GND
A 15	VCC
B 15	VCC

CN6

JST10 電源

1	-5V
2	+5V
3	+5V
4	+5V
5	N.C
6	0V
7	0V
8	0V
9	0V
10	+12V



TOP SECRET

0142

88.5.10

海外

エンジニアライセンス

注: 1) カミコンは、すべて耐圧16Vのものを使用する事

SEGA SEGA ENTERPRISES, LTD.	APR 1988 4/11-13
THIS DRAWING WILL IN NO WAY BE COPIED, REPRODUCED OR TRANSMITTED IN ANY FORM OR BY ANY MEANS, WITHOUT PERMISSION IN WRITING FROM SEGA ENTERPRISES, LTD.	ASSY 41-41-01
MAIN BD SYSTEM 24 (171-5553)	REV 837-65771 (D-13/12)
DESCRIPTION	PART NO.
	SHEET 12 OF 12