

取扱説明書

ご注意

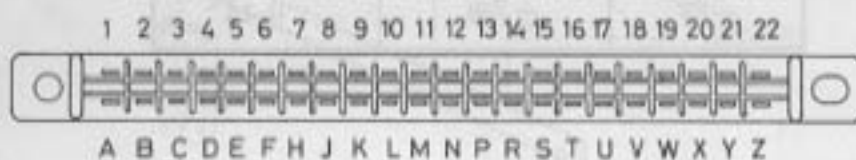
1. 各基板は絶対に直射日光には当てないでください。LSI (メモリー) が不良になります。
2. 本機に使用しておりますLSIやICはMOS型FETを基本素子とした半導体集積回路ですので各基板の保管、持ち運び、移送の時は必ず導電袋かアルミハクに包んでください。
3. 強力な突発雑音 (ノイズ) や電源異常等でテレビ画面上の表示が乱れた場合は、一度電源コードのプラグを抜き差ししてください。
4. ご使用前にこの「取扱説明書」をよくお読みください。なお、この「取扱説明書」は大切に保管してください。

●この製品の内容は、予告なしに変更される場合があります。

1. ハーネスの接続

1) 端子NOのふり方

CR7E-44DA-3.96E (ヒロセ) 3.96mmピッチ



2) 端子接続信号

GN3コネクタ—CR7E-44DA-3.96E

Pin No.	Signal	Pin No.	Signal
1	1P 右 DOWN	A	2P 右 DOWN
2	1P 右 UP	B	2P 右 UP
3	1P 右 LEFT	C	2P 右 LEFT
4	1P 右 RIGHT	D	2P 右 RIGHT
5	1P 左 DOWN	E	2P 左 DOWN
6	1P 左 UP	F	2P 左 UP
7	1P 左 LEFT	H	2P 左 LEFT
8	1P 左 RIGHT	J	2P 左 RIGHT
9	1P OPTION 1	K	2P OPTION 1
10	1P OPTION 2	L	2P OPTION 2
11	1P SELECT	M	2P SELECT
12	COIN 1	N	COIN 2
13	COIN COUNTER 1	P	COIN COUNTER 2
14	TV. B	R	TV. G
15	SYNC	S	TV. R
16		T	
17	SOUND +	U	SOUND -
18	+12V	V	-5V
19	+5V	W	+5V
20	+5V	X	+5V
21	GND	Y	GND
22	GND	Z	GND

2. 電源容量

+5V	±2%	5A
+12V	±2%	1A
-5V	±2%	0.1A

3. 使用条件

	温度	湿度
稼働時	5~35° C	20~80%
保存時	-15~65° C	10~90%

4. モニタ

(1) 色信号 R、G、B、セパレート

黒 0~+2V

映像信号 +2.5V~+4V

(2) 同期信号 コンポジット又は水平垂直分離同期信号

0 0~0.5V

1 +3V~+5V

(3) 画面サイズ

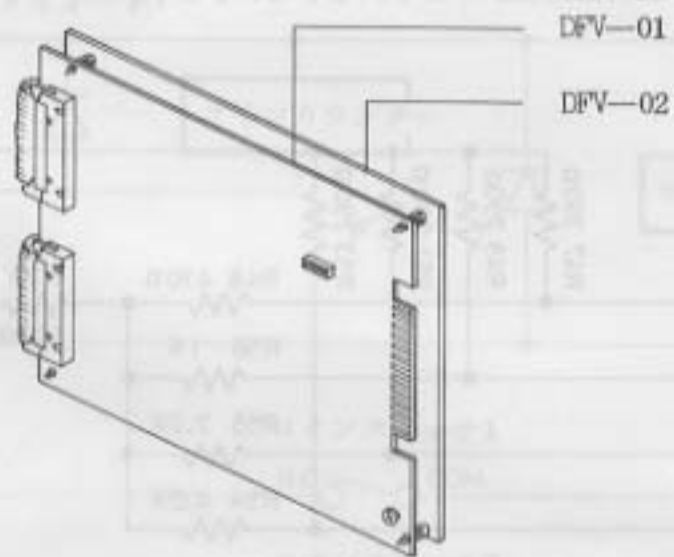
上下約10%画面サイズが縮みます。

モニタを調整し、拡大して下さい。

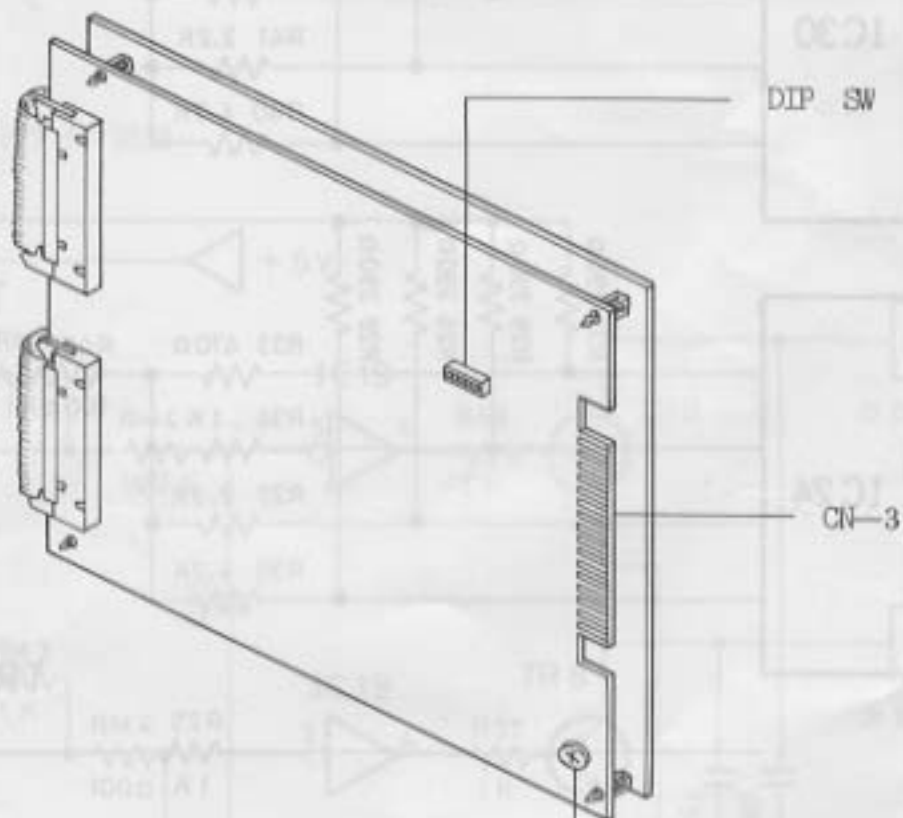
5. 外形

DFV-01 → 280mm X 300mm

DFV-02 → 280mm X 300mm



コネクタ DFV-01 CR7E-44DE-3.96E (CN-3)



音量調整

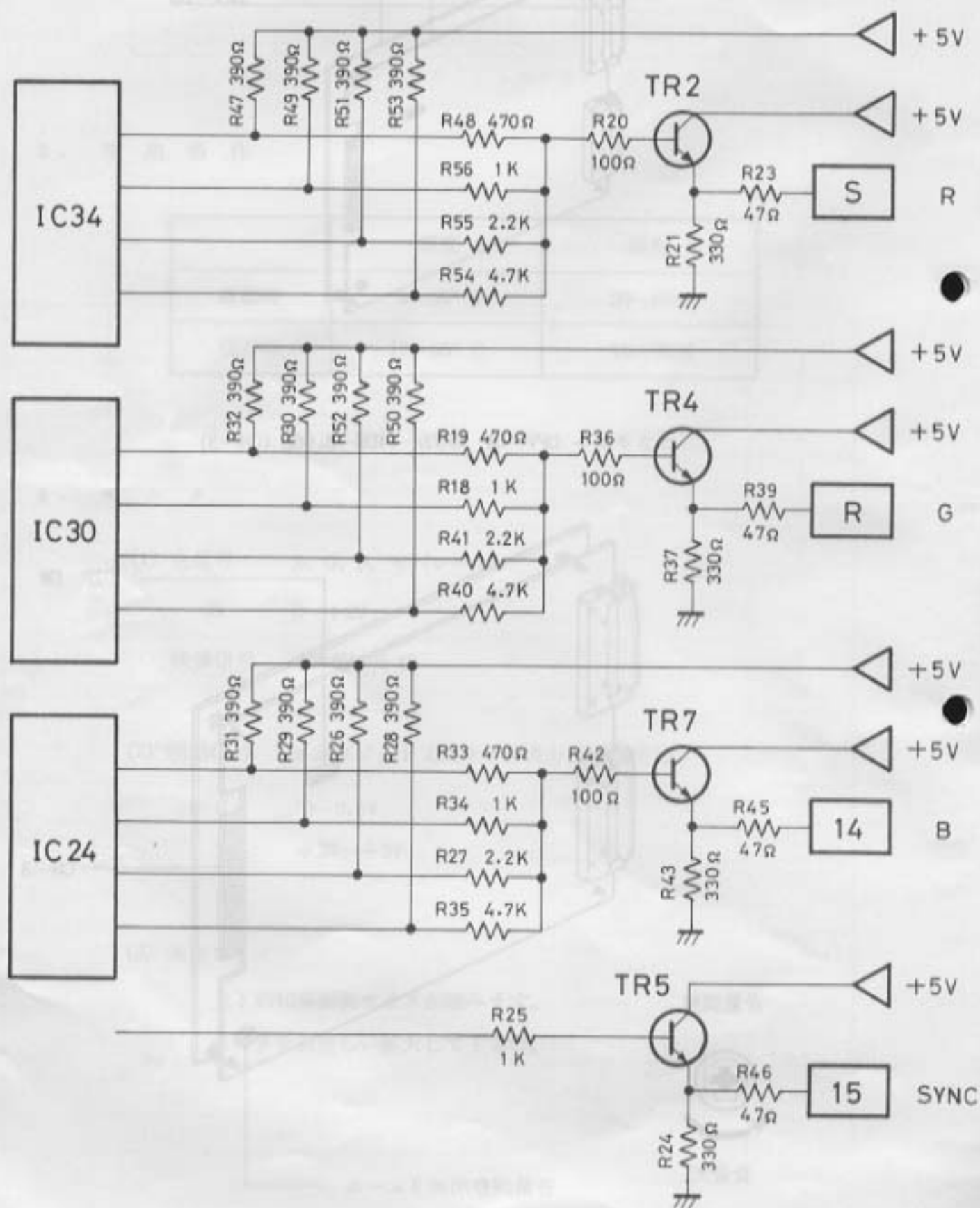


音量大

音量調整用ボリューム

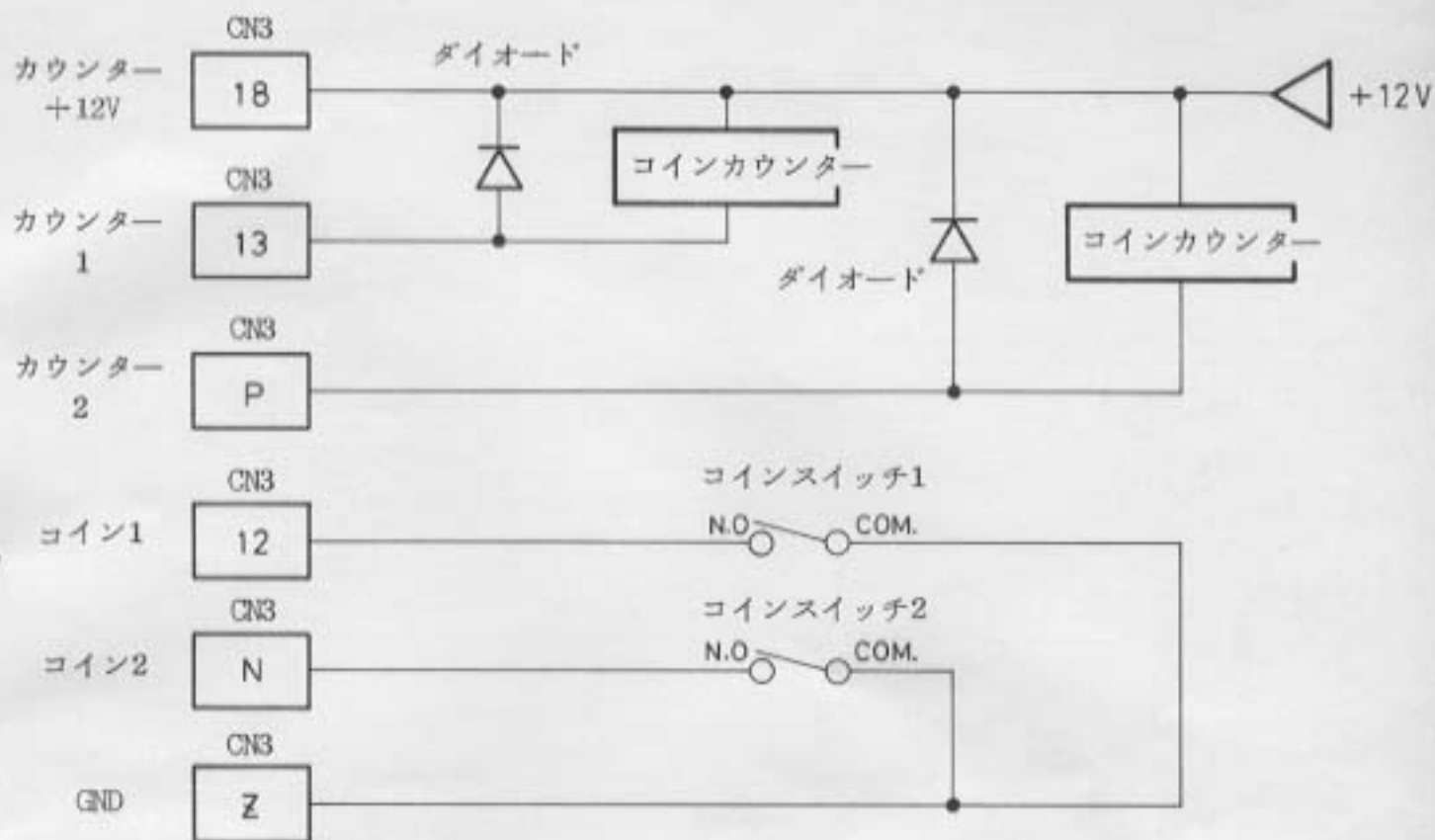
モニタの各入力が高5V系のもので同期信号が水平、垂直及びコンポジットのものが接続できます。

各信号の出力回路は次のようになっております。



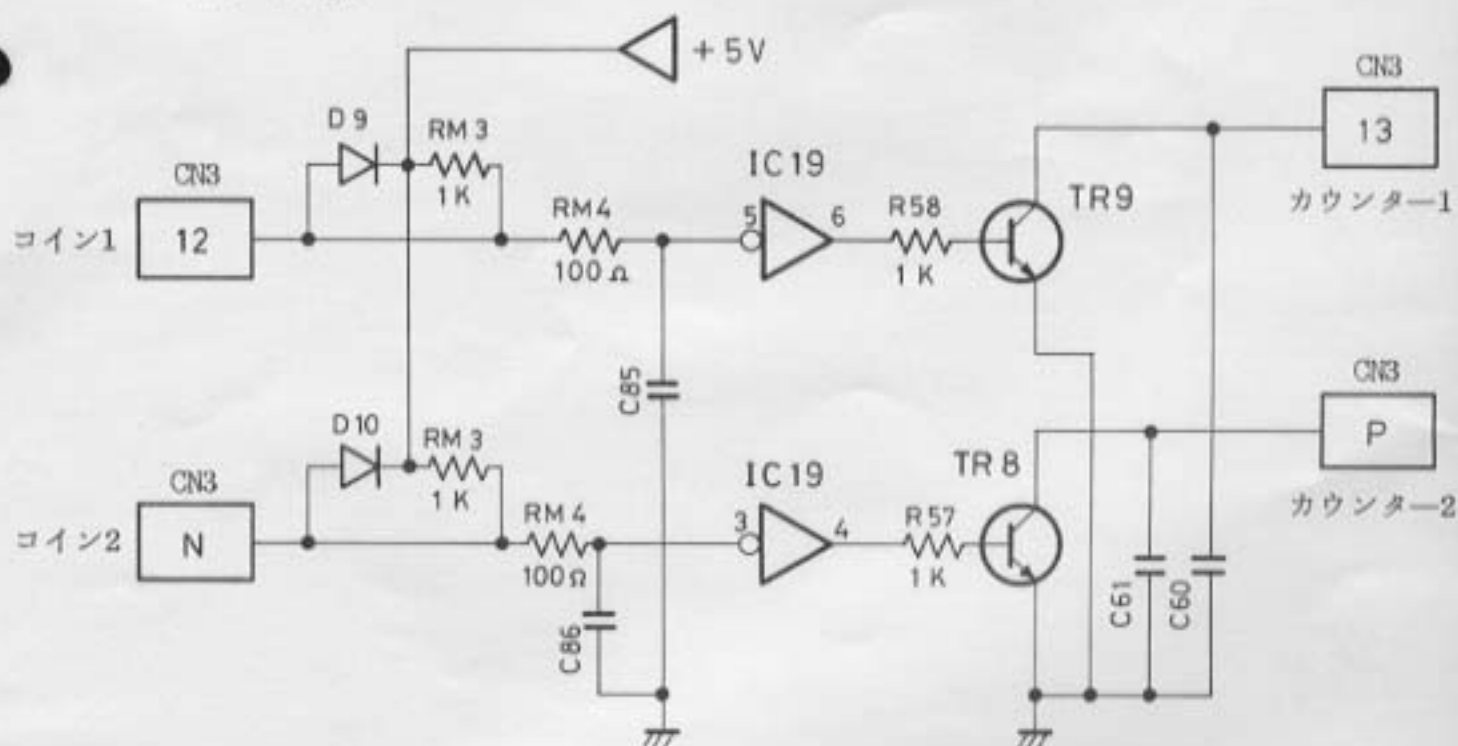
7. コインスイッチの接続例 (2ヶ)

DFV-01 基板



8. コインカウンタードライブ回路

DFV-01 基板



DECO 豊かな表現する、電子技術の データイスト株式会社