



KONAMI RF2

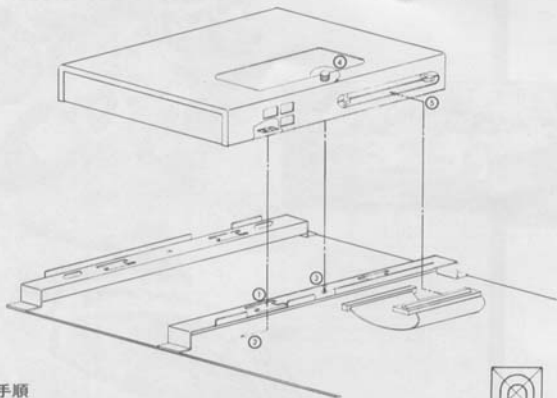
Konami®

警告

WARNING

「Konami RF2」は、弊社(コナミ)が、独自に開発したオリジナル製品であり、著作権、工業所有権、その他の権利は、コナミ株式会社が所有してあります。

「KONAMI RF2」 is an original game developed by Konami Industry Co., Ltd.
Konami Industry Co., Ltd. reserves all the copyrights, trademarks and other industrial property rights.
with respect to this game.



●組立て手順

PCBとパルスソフトウェアを組立てて下さい。
パルスソフトウェア底部の突起部を①の穴に差し込んで②の方向にスライドさせて下さい。
つまみ④の先端を③の穴に合わせ時計方向に回して固定して下さい。
そしてフラットケーブルを⑤の穴に差し込み、左右の爪でロックして下さい。

●取りはずし方は、組立て手順の逆から行って下さい。



注意

1. 電源を入れてから約6分～10分間は、ゲームができません。
2. このケースは、磁石・スピーカー等に近づけない事。
3. 無断で改造および分解された場合は、一切の保障を負いかねます。

セルフテスト

① 起動方法

- ① DIP SW3のSW3をONにして、電源を入れる事により、セルフテストが行なえます。

② テスト項目

- ① 画面色の調整
- ② 色調整
- ③ コントロール調整
- ④ コインカウンターチェック
- ⑤ DIP SWITCHセット設定
- ⑥ サウンドチェック

※アクセルペダルを踏む事により、テスト項目が移行します。

(遊び方)

シフトレバー、アクセル及ブレーキで速度調整をしながら途中に走っている車及バイクにぶつからないようにハンドル操作をして、トンネルのチェックポイントを通過して下さい。

FUELがなくなるまでにチェックポイントを通過すると次のステージに移ることができます。FUELがなくなるとGAME OVERになります。

(ステージ)

全6ステージ構成で、海上、森、砂漠、夕焼けの草原、夜の都会、雪国の順に背景が変化していきます。

(敵及障害物)

プレイヤーは、バイク及車、また、道の横側にある街灯、木、看板にぶつくと爆発しFUELも多く減ります。

(ミラクルボール)

プレイヤーは途中に出現するミラクルボールをキャッチすると、ボーナス得点が加算され、FUELも増加されます。

ディップスイッチNO.1セット

コインスイッチNO.1セット

SW	4	3	2	1	COIN	PLAY	
○	OFF	OFF	OFF	OFF	1	1	
			ON	OFF	1	2	
			ON	OFF	1	3	
			ON	OFF	1	4	
	ON	OFF	OFF	OFF	1	5	
			ON	OFF	1	6	
			ON	OFF	1	7	
			ON	OFF	2	1	
	ON	OFF	OFF	OFF	2	3	
			ON	OFF	2	5	
			ON	OFF	3	1	
			ON	OFF	3	2	
		ON	OFF	OFF	OFF	3	4
				ON	OFF	4	1
				ON	OFF	4	3
				ON	フリープレー		

(注) フリープレーとはコインを投入せずプレイ出来る状態をいう。

ディップスイッチNO.2セット

1. ゲームの難度

SW	6	5	難度
○	OFF	OFF	難しい
		ON	普通
	ON	OFF	難かしい
		ON	大変難かしい

2. 中の音

SW	8	音
○	OFF	無
	ON	有

*SW1: 未使用
 SW2: 未使用
 SW3: 未使用
 SW4: 未使用
 SW7: 未使用

ディップスイッチNO.2

ON					●			●
OFF	●	●	●	●		●	●	
	1	2	3	4	5	6	7	8

コインスイッチNO2セット

SW	8	7	6	5	COIN	PLAY	
○	OFF	OFF	OFF	OFF	1	1	
			ON	OFF	1	2	
			ON	OFF	1	3	
			ON	OFF	1	4	
	ON	OFF	OFF	OFF	1	5	
			ON	OFF	1	6	
			ON	OFF	1	7	
			ON	OFF	2	1	
	ON	OFF	OFF	OFF	2	3	
			ON	OFF	2	5	
			ON	OFF	3	1	
			ON	OFF	3	2	
		ON	OFF	OFF	OFF	3	4
				ON	OFF	4	1
				ON	OFF	4	3
				ON	無効		

ディップスイッチNO.1

ON								
OFF	●	●	●	●	●	●	●	●
	1	2	3	4	5	6	7	8

ディップスイッチNO.3セット

1. モニターセット

SW	1	初期設定
○	OFF	正転
	ON	反転

2. モード切り換え

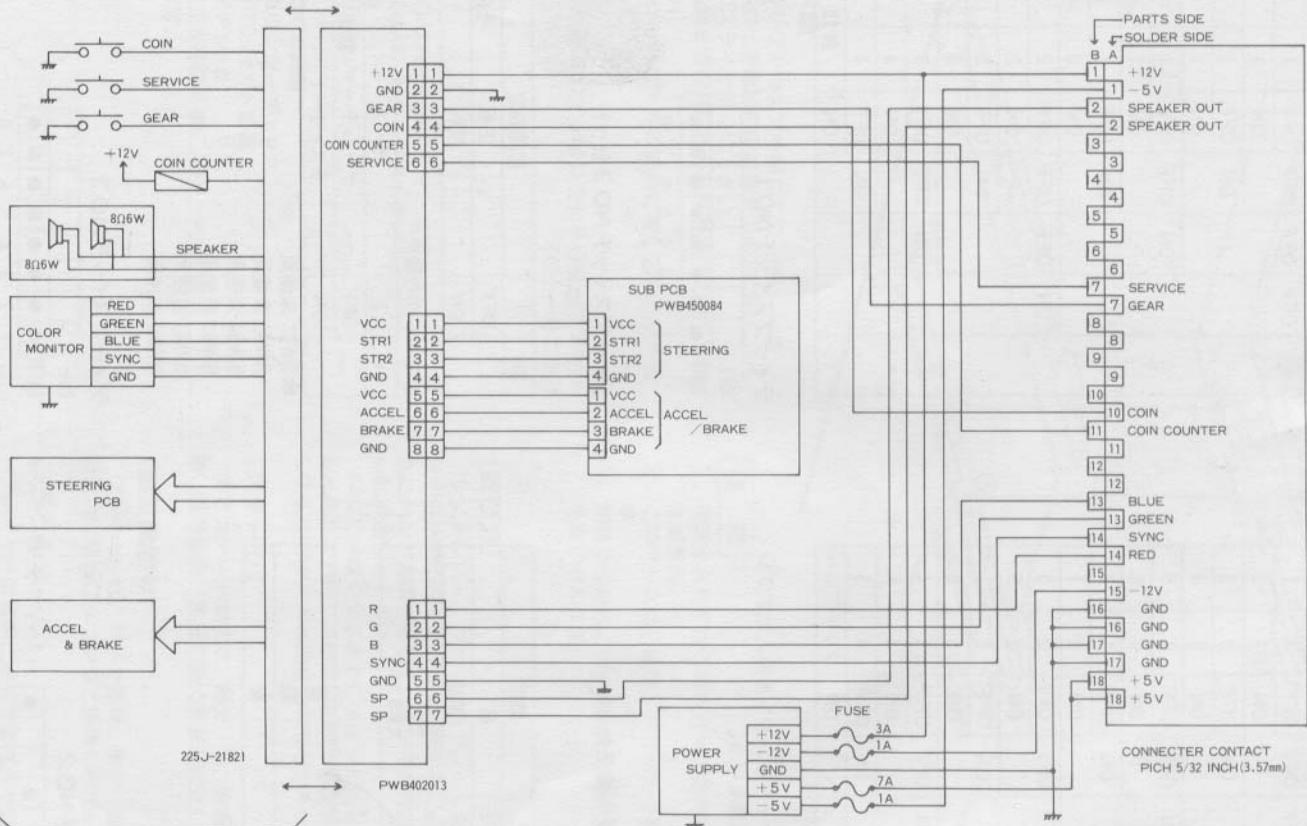
SW	3	モード
○	OFF	ゲームモード
	ON	テストモード

*SW2: 未使用
 SW4: 未使用
 SW5: 未使用
 SW6: 未使用
 SW7: 未使用
 SW8: 未使用

ディップスイッチNO.3

ON								
OFF	●	●	●	●	●	●	●	●
	1	2	3	4	5	6	7	8

** ○ 標準設定



USE WIRING ON CABINET