



取扱説明書

ご注意

1. 各基板は絶対に直射日光には当てないでください。LSI (メモリー) が不良になります。
 2. 本機に使用しておりますLSIやICはMOS型FETを基本素子とした半導体集積回路ですので各基板の保管、持ち運び、移送の時は必ず導電袋かアルミハクに包んでください。
 3. 強力な突発雑音 (ノイズ) や電源異常等でテレビ画面上の表示が乱れた場合は、一度電源コードのプラグを抜き差ししてください。
 4. ご使用前にこの「取扱説明書」をよくお読みください。なお、この「取扱説明書」は大切に保管してください。
-



— 目 次 —

1. 設置の概要 P 1
2. ハーネスの接続 P 2
3. 電源容量 P 3
4. 使用条件 P 3
5. モニター P 3
6. 外 形 P 4
7. 標準接続例 P 5
8. モニターとの接続 P 6
9. スピーカーの接続例 P 6
10. デイップスイッチの説明 P 7

1. 設置の概要 / INSTALLATION

1-1 CRTモニター / CRT MONITOR

縦画面 / VERTICAL SCREEN

1-2 コントロールパネルの配置 / CONTROL PANEL

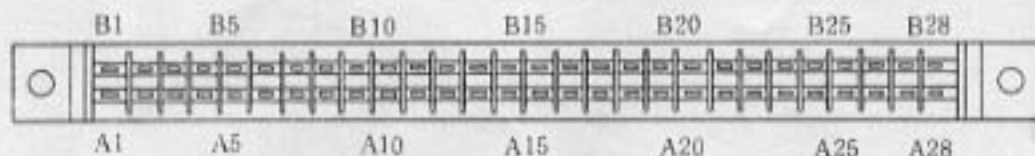
例 1



2. ハーネスの接続 / HARNESS CONNECTION

2-1 端子Noのふり方 / TERMINAL NUMBERING

コネクタ 1168-056-009 (KEL) 3.96 mm Pitch
CONNECTOR



2-2 エッジコネクタ端子の配列 / SIGNAL TO TERMINAL

半田面 SOLDER SIDE	端子番号 PIN #	部品面 PARTS SIDE
GND	B 1 A 1	GND
GND	B 2 A 2	GND
+5V	B 3 A 3	+5V
+5V	B 4 A 4	+5V
	B 5 A 5	
+12V	B 6 A 6	+12V
誤挿入防止キー MISTAKEN INPUT PREVENTION	B 7 A 7	誤挿入防止キー MISTAKEN INPUT PREVENTION
COIN COUNTER 2	B 8 A 8	COIN COUNTER 1
	B 9 A 9	
SPEAKER (-)	B10 A10	SPEAKER (+)
	B11 A11	
VIDEO GREEN	B12 A12	VIDEO RED
VIDEO SYNC	B13 A13	VIDEO BLUE
SERVICE SWITCH	B14 A14	VIDEO GND
	B15 A15	
COIN SWITCH 2	B16 A16	COIN SWITCH 1
START SWITCH 2	B17 A17	START SWITCH 1
2P CONTROL 1 UP	B18 A18	1P CONTROL 1 UP
2P CONTROL 2 DOWN	B19 A19	1P CONTROL 2 DOWN
2P CONTROL 3 LEFT	B20 A20	1P CONTROL 3 LEFT
2P CONTROL 4 RIGHT	B21 A21	1P CONTROL 4 RIGHT
2P CONTROL 5 PUSH 1	B22 A22	1P CONTROL 5 PUSH 1
2P CONTROL 6 PUSH 2	B23 A23	1P CONTROL 6 PUSH 2
2P CONTROL 7 PUSH 3	B24 A24	1P CONTROL 7 PUSH 3
	B25 A25	
	B26 A26	
GND	B27 A27	GND
GND	B28 A28	GND

3. 電源容量 / POWER SUPPLY

+5V	±2%	7.0A
+12V	±2%	1.0A

4. 使用条件 / OPERATION ENVIRONMENTS

	温度 TEMPERATURE	湿度 HUMIDITY
稼働時 OPERATION	5~35℃	20~80%
保存時 STORAGE	-15~65℃	10~90%

5. モニター / CRT MONITOR

5-1 色信号 R, G, B セパレート / COLOR SIGNALS R.G.B. SEPARATE

黒 / BLACK 0~+0.2V

映像信号 / IMAGE SIGNAL +0.2V~+4.5V

5-2 同期信号 コンポジット / SYNCHRONIZE SIGNAL COMPOSITE

0 0~0.5V

1 +3V~+5V

5-3 画面サイズ / SCREEN IMAGE SIZE

上下約10%画面サイズが縮みます。

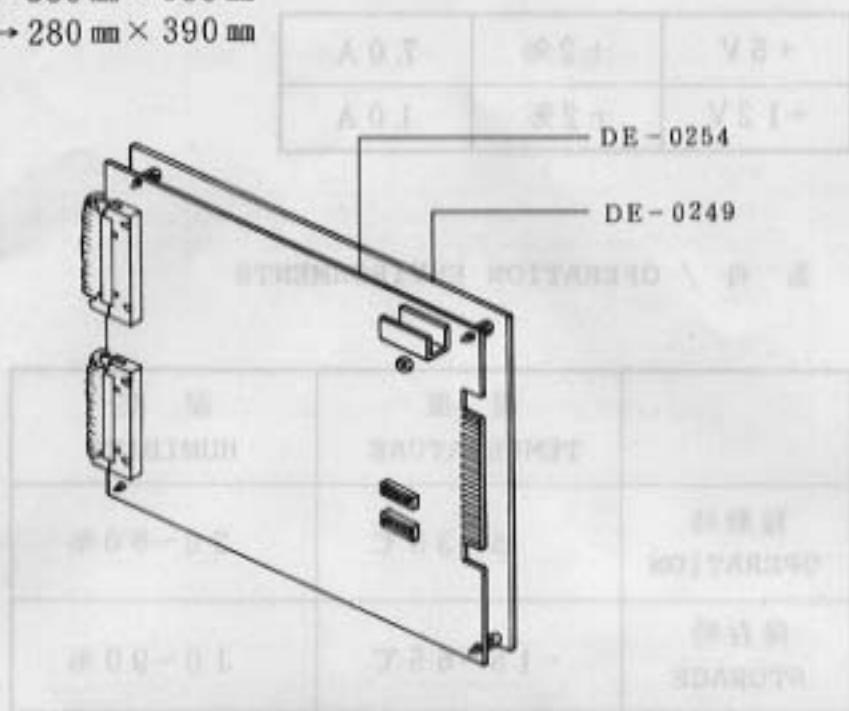
モニターを調整し、拡大して下さい。

Image may be shrunk vertically by 10%.
Adjust monitor to widen the screen image.

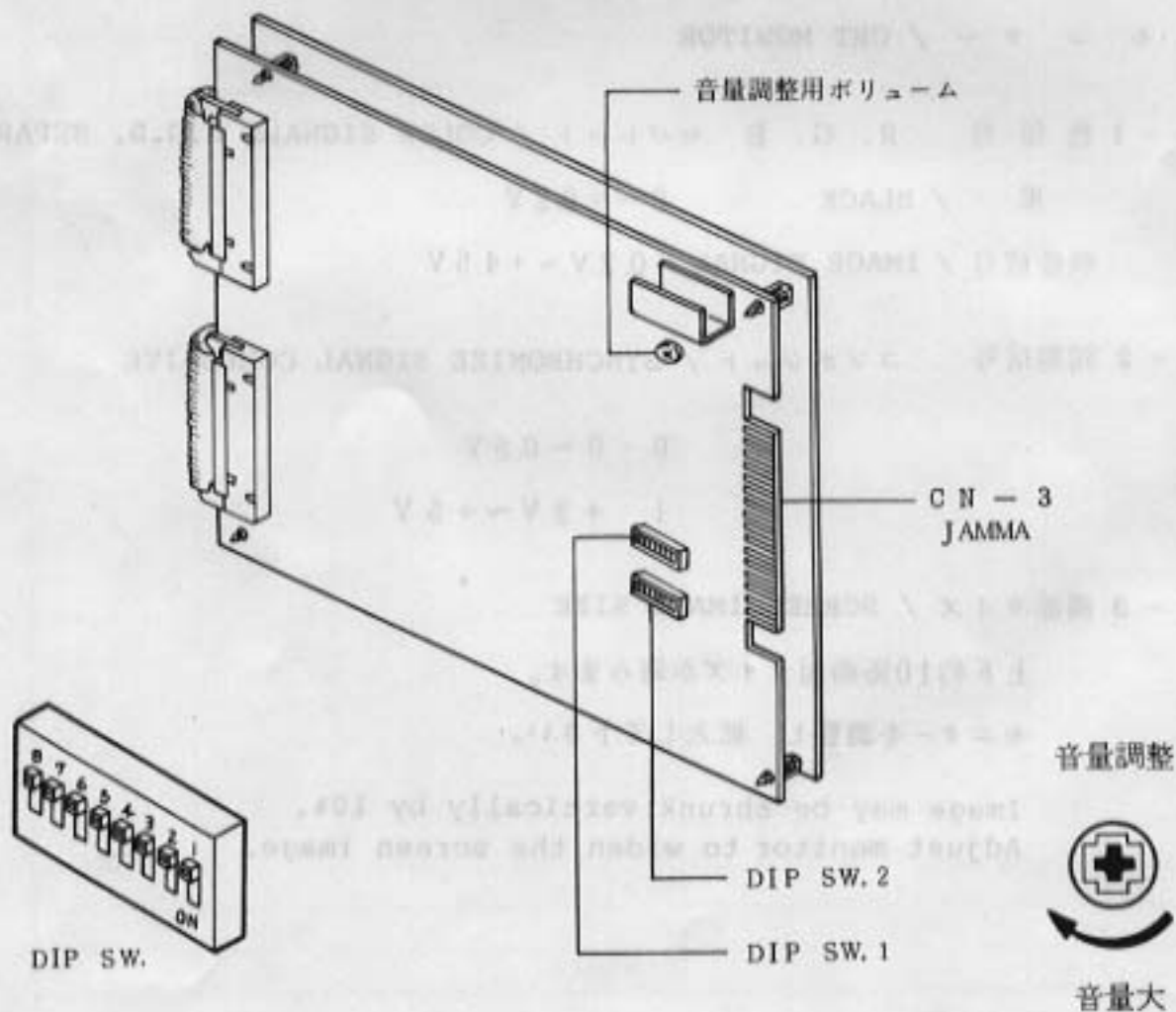
6. 外形

DE - 0254 → 280 mm × 380 mm

DE - 0249 → 280 mm × 390 mm

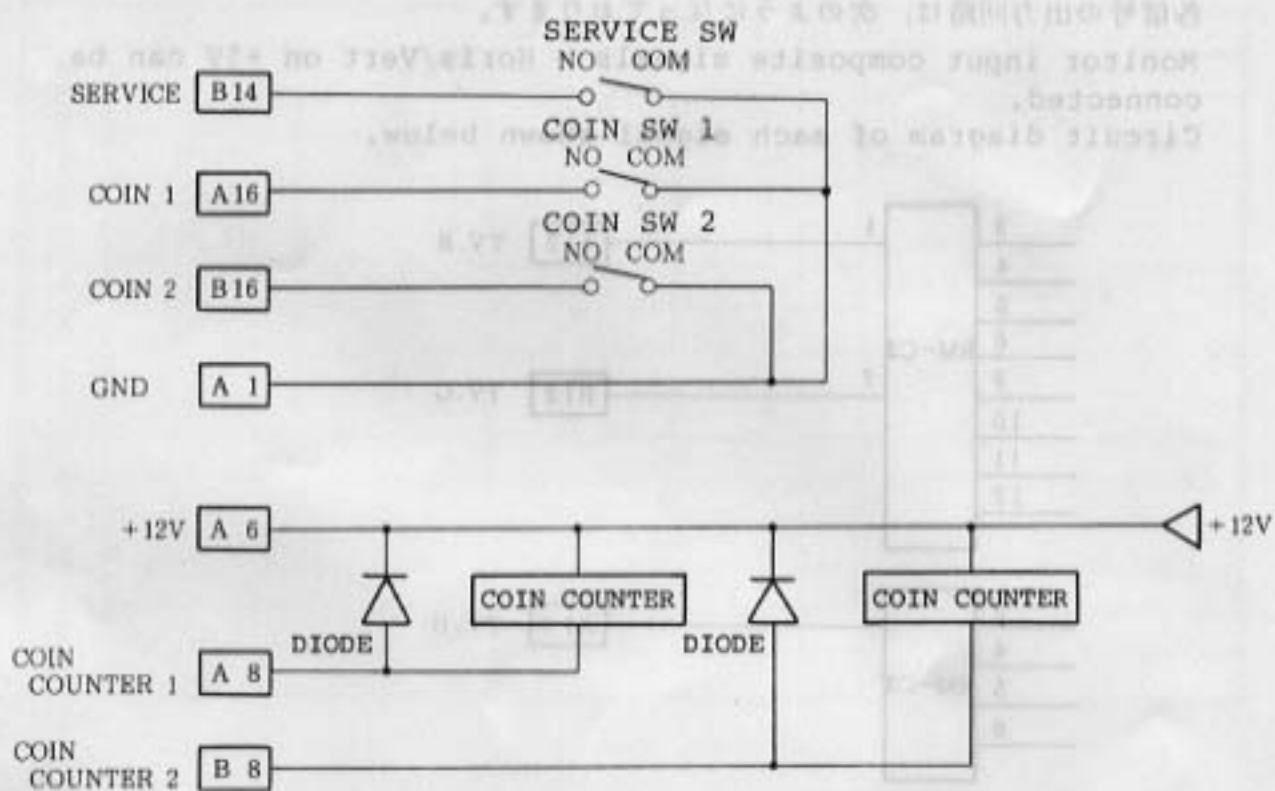


Connectors : 1168-056-009 (CN-3) (KEL)

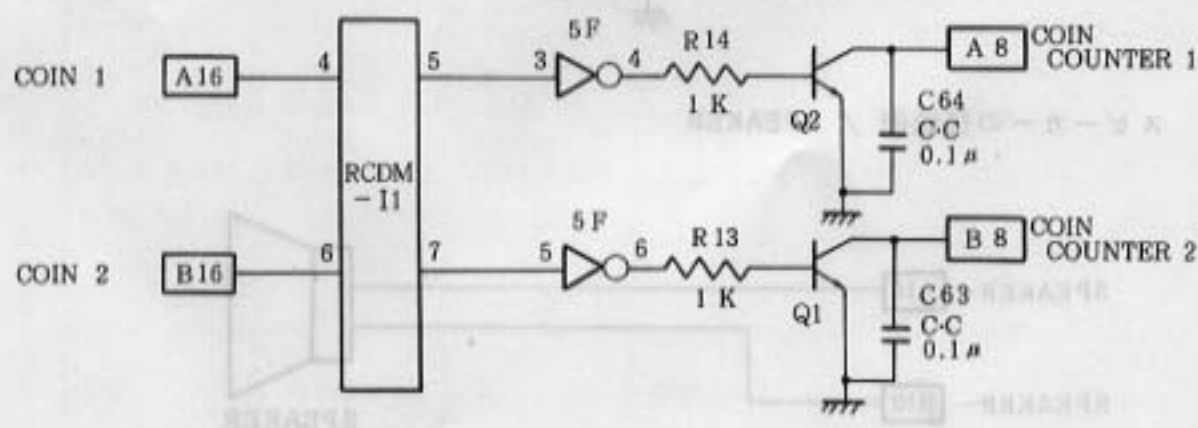


7. 標準接続例 / EXAMPLE OF STANDARD CONNECTION

7-1 コインスイッチの接続例 (2ヶ) / 2 COIN SWITCHES CAN BE INSTALLED



7-2 コインカウンタドライブ回路 / COIN COUNTER-DRIVE CIRCUIT



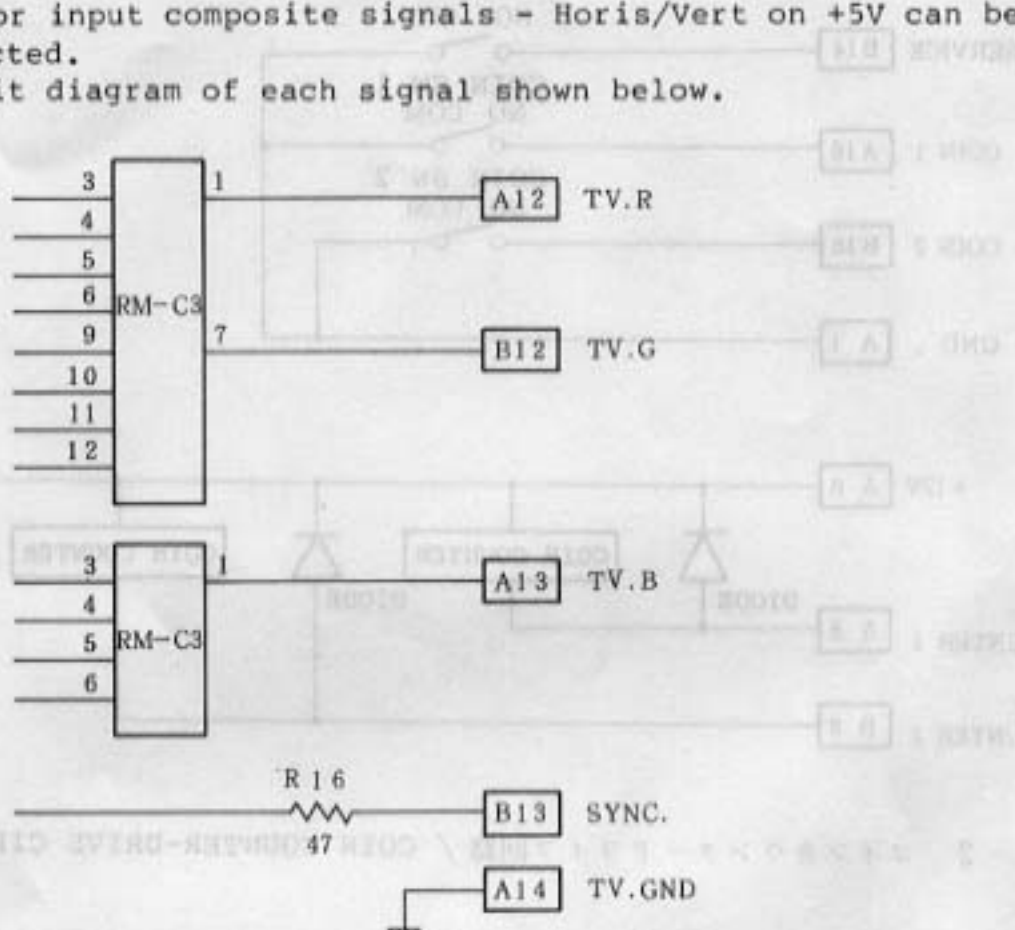
8. モニターとの接続 / MONITOR CONNECTION

モニターの各入力に +5V 系のもので同期信号が水平、垂直混合（コンポジット）のものが接続できます。

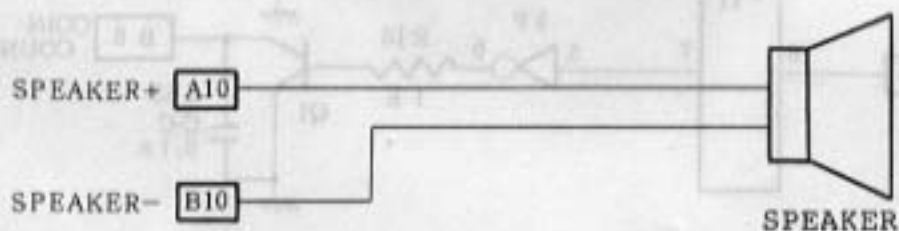
各信号の出力回路は、次のようになっております。

Monitor input composite signals - Horiz/Vert on +5V can be connected.

Circuit diagram of each signal shown below.



9. スピーカーの接続例 / SPEAKER



注) スピーカーの端子の片側を GND に接続しないこと。

10. ディップスイッチの説明

DIP SWITCH 1					
No.	SETTING				REMARKS
1	OFF	ON	OFF	ON	GAME CHARGE テーブル
2	OFF	OFF	ON	ON	
	ICoin	1	1	1	アップライト
	IPLAY	2	3	5	右セレクト用
3	OFF	ON	OFF	ON	GAME CHARGE アップライト
4	OFF	OFF	ON	ON	
	ICoin	2	3	4	左セレクト用
	IPLAY	1	1	1	
5	OFF 無		ON 有		アイドル中のサウンド切換え
6	OFF テーブル		ON アップライト		
7	OFF				取扱禁止
8	OFF				取扱禁止

DIP SWITCH 2					
No.	SETTING				REMARKS
1	OFF 3		ON 5		自機の数
2	OFF	ON	OFF	ON	
3	OFF	OFF	ON	ON	自機のボーナス得点
	30,000 50,000以降 50,000毎	30,000 50,000以降 70,000毎	50,000 100,000以降 100,000毎	50,000のみ	
4	OFF	ON	OFF	ON	ゲームの難易度
5	OFF	OFF	ON	ON	
	普通	やや難しい	難しい	非常に難しい	
6	OFF				取扱禁止
7	OFF				取扱禁止
8	OFF				取扱禁止

DECO 型からを演出する、電子技術の データイスト株式会社