

KONAMI®

OPERATOR'S MANUAL

取扱説明書



リーサルエンフォーサーズ

LETHAL ENFORCERS

TM

© 1992 KONAMI All rights reserved.

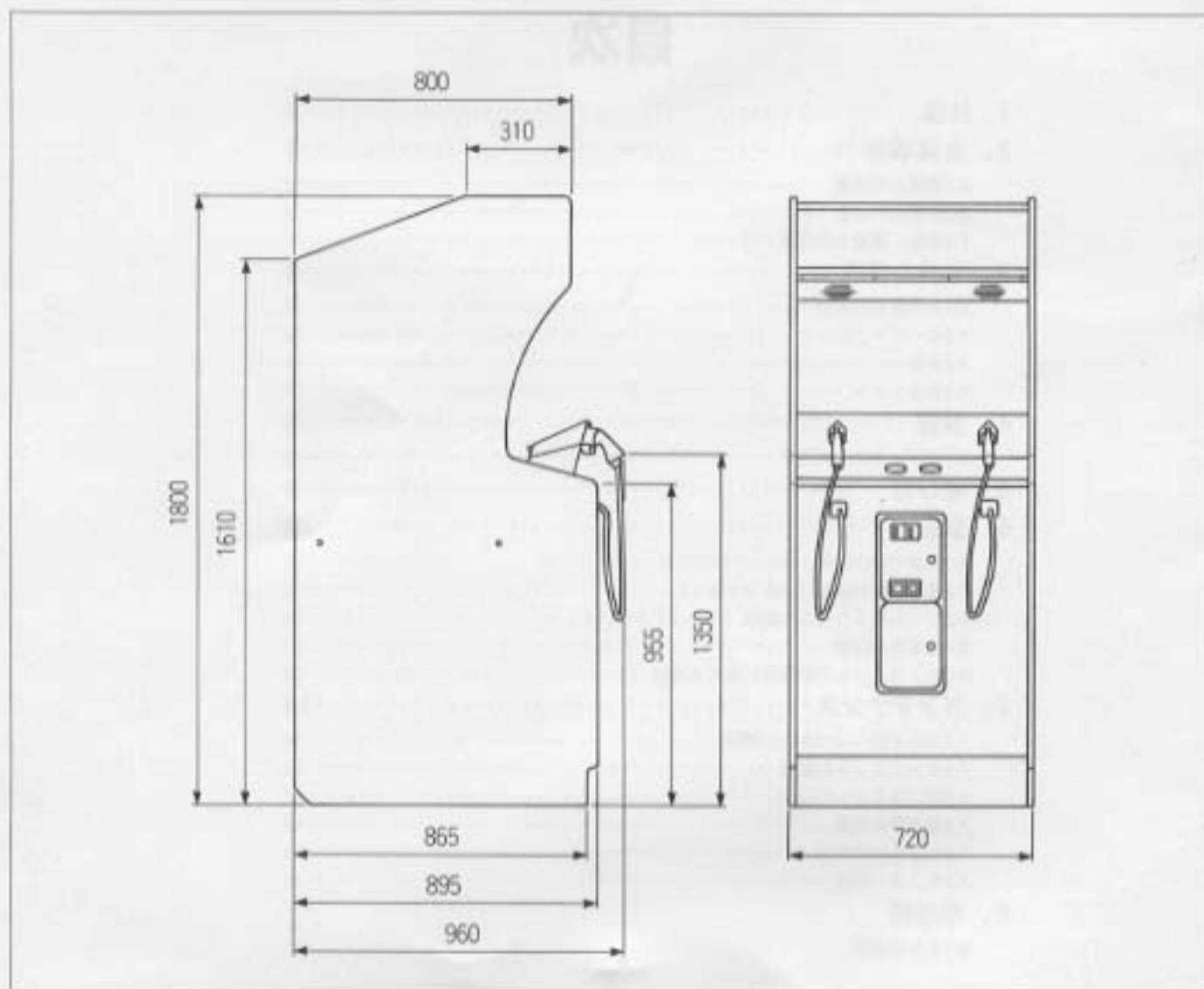
「リーサルエンフォーサーズ」は、弊社(コナミ)が独自に開発したオリジナル製品であり、著作権、工業所有権、その他の諸権利は、コナミ株式会社が所有しております。

目次

1. 仕様	2
2. 注意事項	3
2-1 設置上の注意	3
2-2 取扱上の注意	3
2-3 移動、運搬上の注意	3
3. 本体の構造	4
3-1 本体各部の名称	4
3-2 サービスプレート	6
3-3 金庫	6
3-4 部品リスト	7
4. 設置	8
4-1 アジャスターの固定	8
5. 遊び方	9
6. 調整	9
6-1 本体の動作確認	9
6-2 基板の動作確認（セルフテスト）	9
6-3 ゲームポジションの調整（マニュアルテスト）	10
6-4 各項目の説明	10
6-5 ガンユニットの誤動作に関する対処	13
7. メンテナンス	14
7-1 コントロールパネルの開閉	14
7-2 ガンユニットの脱着	15
7-3 ガンユニットの分解	17
7-4 蛍光灯の交換	19
7-5 ヒューズの交換	19
7-6 モニター調整	19
8. 東線図	
8-1 全体東線図	

1. 仕様

- ・使用電源…………… A C 100V ± 10V (50/60HZ)
- ・消費電力…………… 135W
- ・モニター…………… 26インチ高解像度対応モニター
- ・コインセレクター……100円硬貨仕様×2
- ・寸法…………… 横幅 (W) 720mm
奥行 (D) 895mm (ガンユニット取付時; 960mm)
高さ (H) 1800mm



- ・重量……………125K g
- ・金庫容量……………20万円 (100円硬貨で2000枚)
- ・付属品……………鍵 (コインドア用)
鍵 (セレクター扉、後扉用)
予備ヒューズ (3 A)
メンテナンス用六角レンチ S = 2
S = 3
ボックスドライバー LH - 3
取扱説明書 (本書)
POP

※注意：本仕様は改良の為、予告無く変更する場合があります。

2. 注意事項

2-1 設置上の注意

- 本機は屋内用の機械です。以下のような場所には設置しないでください。
 - ・屋外
 - ・直射日光の当たる所。湿気の多い所。ほこりっぽい所。
 - ・非常口等の防災上の障害になる所。消防設備等の設置場所。
 - ・不安定な所。振動のある床面。
- 設置時には必ず全て（4ヶ所）のレベルアジャスターを使用し、ガタつきや傾きのないように調整してください。

2-2 取扱い上の注意

- 本機のアース端子には必ずアース線をつないで接地接続してください。
- モニターブラウン管および基板には高電圧がかかっている部分がありますので点検、整備時には十分注意してください。
- 電源コードを抜くときには、コードを引っぱらずに必ずプラグを持って抜いてください。
- 部品交換、コネクタの抜き差しなどの際には必ず電源を切ってください。
- 反射用ガラス（ミラー）表面には手を触れないでください。汚れた場合は柔らかい布で拭いてください。（シンナー、ベンジン類は絶対に使用しないでください。）
- 本機を改造しないでください。

〈注意〉

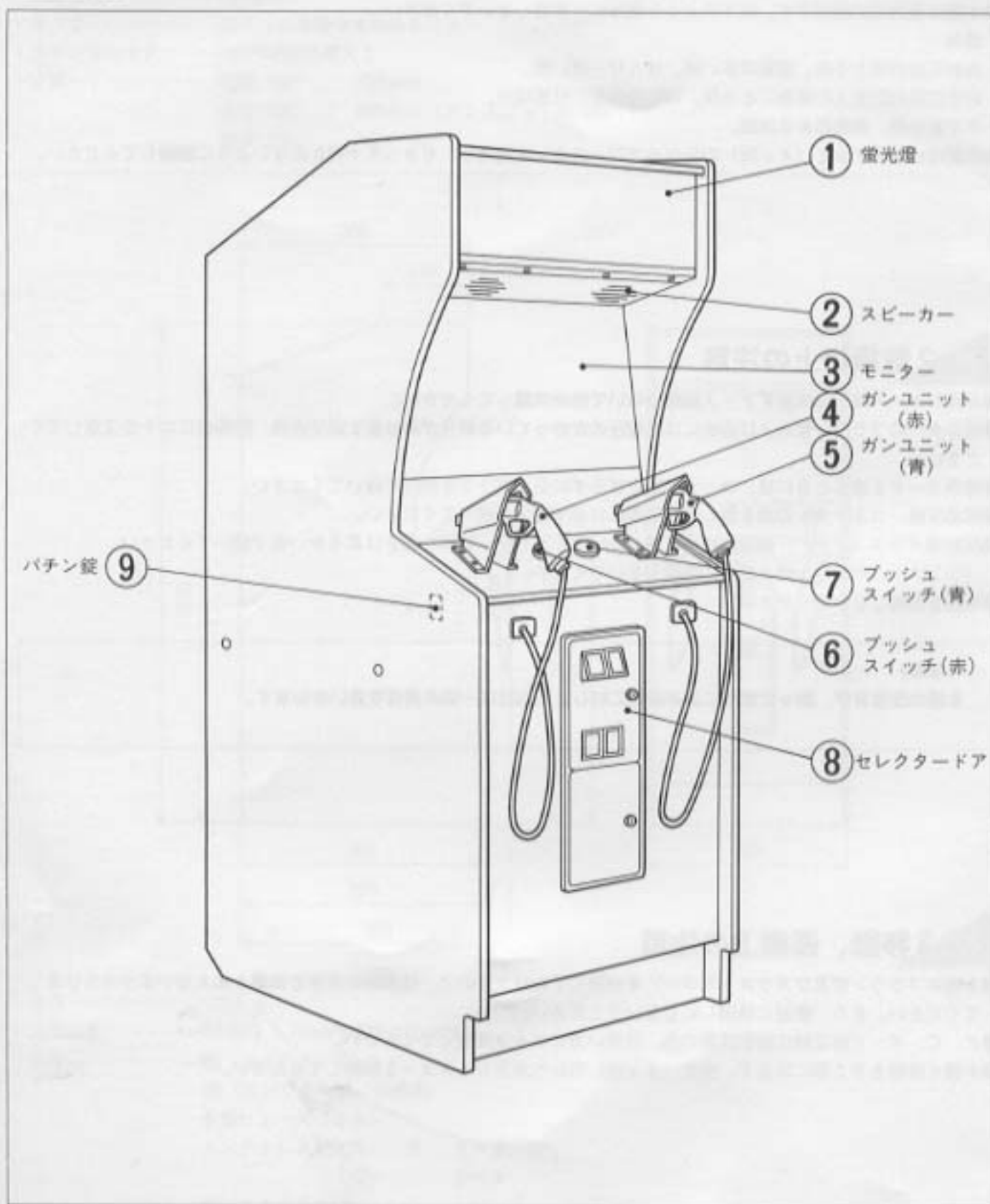
本機の改造及び、誤った使用による故障に対して、当社は一切の責任を負いかねます。

2-3 移動、運搬上の注意

- 本機はブラウン管及びガラス（ミラー）を使用しておりますので、運搬時に大きな衝撃を加えないよう十分注意してください。また、絶対に横倒しにしないでください。
- P. C. ボード部は特に精密装置の為、取扱い方には十分注意してください。
- 本機を移動させる際には必ず、全て（4ヶ所）のレベルアジャスターを解除してください。

3. 本体の構造

3-1 本体各部の名称



電源スイッチ ⑩

アース端子 ⑫

ヒューズ
ホルダー ⑪

ACコード ⑬

スイッチング電源 ⑭

ファン ⑮

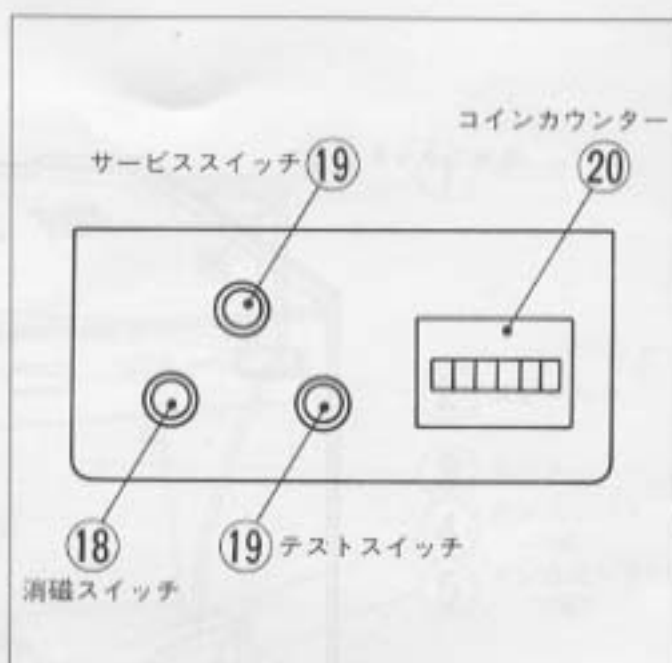
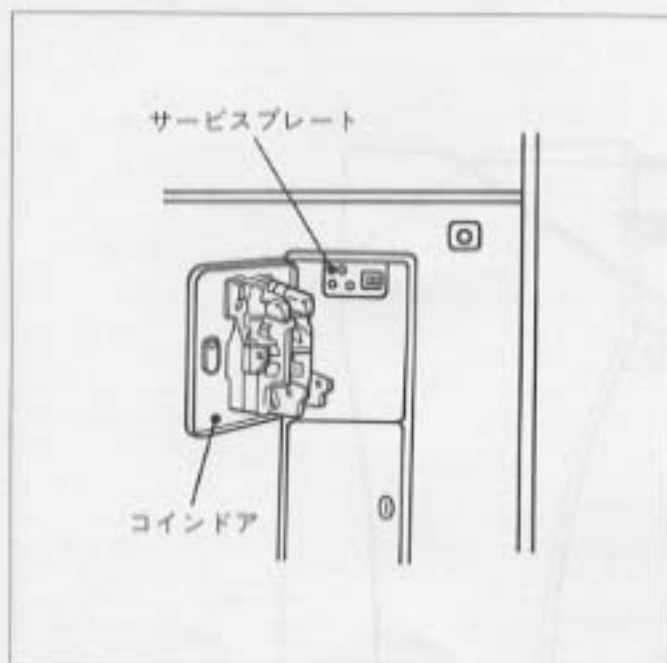
⑯ キャスター

⑰ レベル
アジャスター

注意：筐体及び基板上には音量調整のボリュームはありません。
音量調節はマニュアルテストモードの中で調整してください。
(B-3ゲームポジションの調整10頁参照)

3-2 サービスプレート

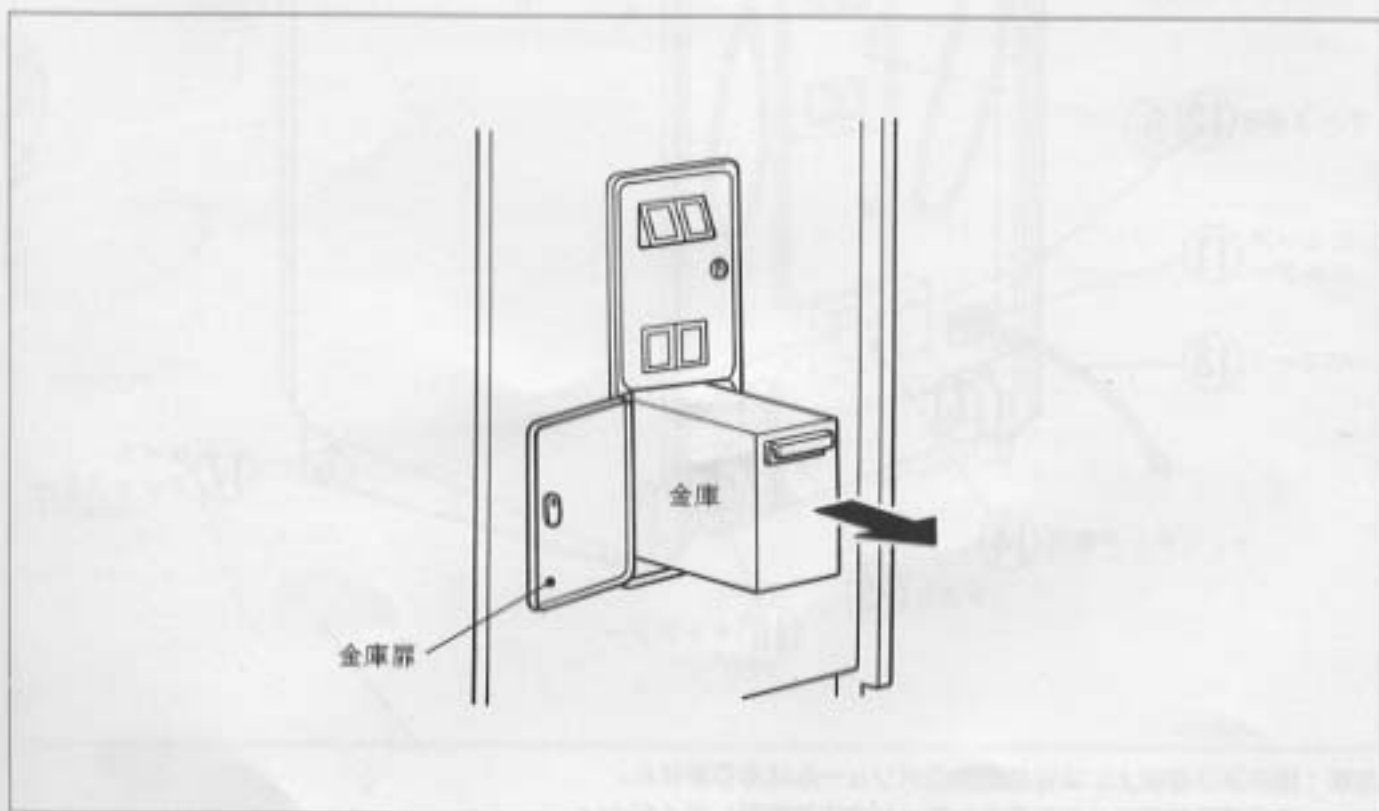
コインドアを開けたところにサービスプレートがあります。



3-3 金庫

コインドアの下に金庫があります。

鍵を開け、金庫扉を外すと金庫を取り出すことができます。



3-4 部品リスト

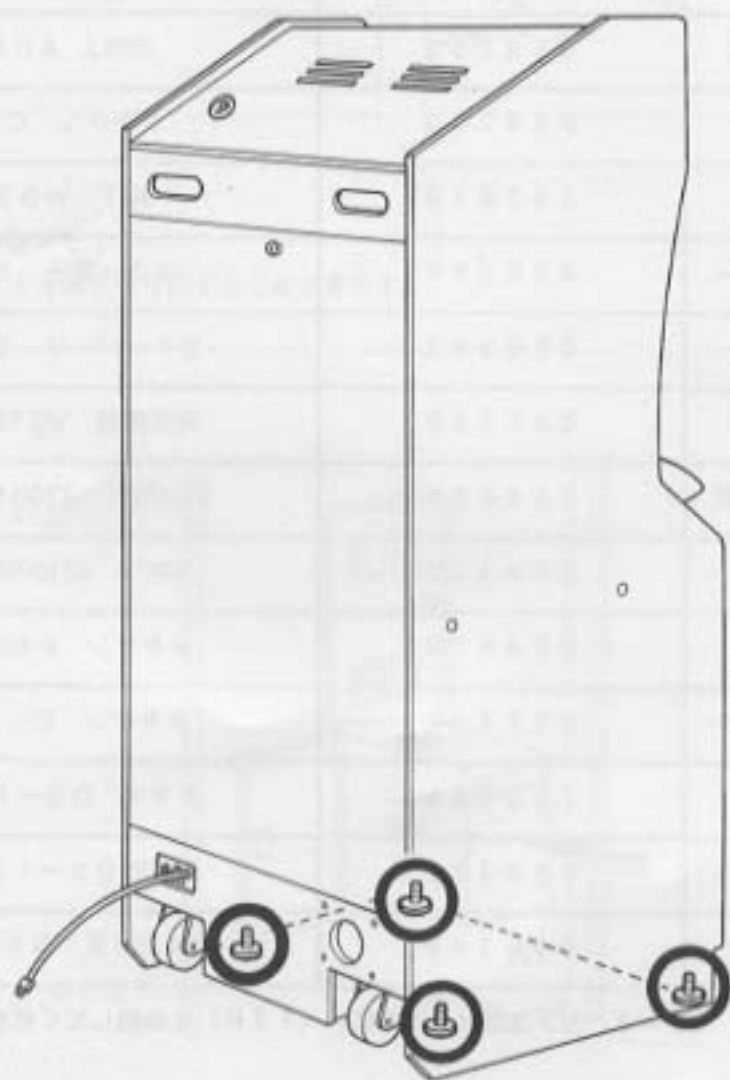
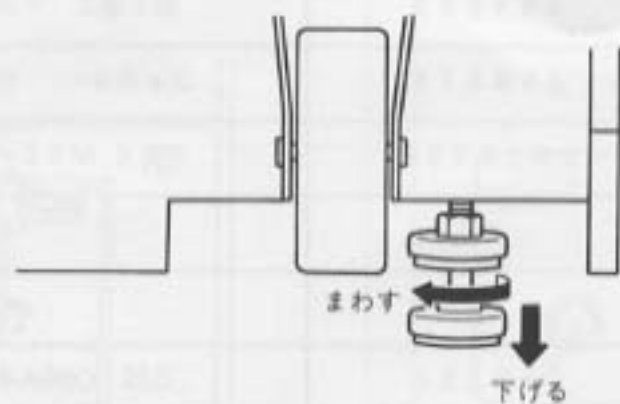
図番	品名	品番	メーカー/型式
1	蛍光灯	054622	松下電工 FA11090
2	スピーカー	050971	フォスター 100K03A0001
3	モニター	052998B	ナナオ MS8-26(LONG)
4	ガンユニット (赤)	—	—
5	ガンユニット (青)	—	—
6	プッシュスイッチ (赤)	056157	三和 OBSA-60M (RED)
7	プッシュスイッチ (青)	056158	三和 OBSA-60M (BLUE)
8	セレクタードア	056159	旭精工 ADD-W2
9	パッチン錠	054745	タキゲン C-7-1
10	電源スイッチ	050979	松下 WD3001
11	ヒューズホルダー	050980	エコ電子 FH032
12	アース端子	050983	サトーパーツ T-6500
13	ACコード	051190	河洋電線 VC TFK 2.0 3M
14	スイッチング電源	054621	ミツクムタ ZT90-525 (COVER)
15	ファン	054331	ミナア 4710PS-10T-B30
16	キャスター	054619	タキゲン K-420SR-100-N
17	レベルアジャスター	052447	タキゲン C-270-1
18	プッシュスイッチ (赤)	050995	ミヤマ DS-133 (RED)
19	プッシュスイッチ (黒)	050992	ミヤマ DS-133 (BLACK)
20	コインカウンター	054339	東京計算 GX-06PD

※ガンユニットの部品リストは、「7-3、ガンユニットの分解」(17P)を参照してください。

4. 設置

4-1 アジャスターの固定

本体を傾け、底部4ヶ所のレベルアジャスターを調整し、本体がガタ付かないようにしっかり固定させてください。



5. 遊び方

- ・1人または2人同時プレイが可能です。
- ・コイン投入後スタートボタンを押すと、ステージ選択画面が表れ、光線銃で撃つことにより決定し、ゲームを開始します。
- ・画面上に現れる敵を、撃ってください。
- ・プレイヤーの標準の武器はリボルバー式の拳銃で、6発まで連続して撃つことができます。弾がなくなった場合、画面外に銃を向けて引き金を引き、弾を補充してください。弾の補充はいつでもできます。
- ・ゲーム中には次の6つの特殊アイテムが出現し、銃で撃つことによって拾えます。これらの武器は、敵からの攻撃を受けると失います。

マグナム弾：壁を貫通、6発毎に補充

オートマチック：12発毎に補充

アサルトライフル：3連射、12発毎に補充

ショットガン：散弾、6発毎に補充

マシンガン：引き金を引いている間連射、36発のみ

グレネードガン：弾が爆発する、8発のみ

- ・プレイヤーは、敵の攻撃を受けるか一般市民を撃った場合1人アウトになります。残りプレイヤーが無くなると、ゲームオーバーです。
プレイヤー数の設定はマニュアルテストで設定可能です。
- ・高得点によってボーナスライフを得ることができます。
ボーナスライフ獲得の得点はマニュアルテストで設定可能です。
- ・全5ステージ構成。途中参加可能で、コンティニューはマニュアルテストで設定可能です。

6. 調整

6-1 本体の動作確認

- ①動作確認は機体の接続が完了した状態で行ってください。
 - ②アース端子にアース線を接続し、電源プラグを差し込みます。
 - ③本体上部の電源スイッチをONにします。
 - ④タイトルプレート部の蛍光灯が点灯し、内部ファンが作動、モニターに画面が映ることを確認してください。
- ※尚、異常が生じた場合は直ちに電源スイッチを切り、コナミ株式会社までご連絡くださいますようお願いいたします。

6-2 基板の動作確認（セルフテスト）

本体の電源を入れた直後、ゲーム画面が表示される前に基板上の動作チェックが自動的に行われ、結果が画面に表示されます。

正常な場合：「OK」と表示後、ゲーム画面にかわります。

異常な場合：「BAD」と表示され、チェックを繰り返します。

「Q2 BAD」という表示が出たら一旦電源を切り、サービスプレートのテストスイッチをおしながらもう一度電源を入れてください。

※異常が発生した場合は、コナミ株式会社までお問い合わせくださいますようお願いいたします。

6-3 ゲームポジションの調整 (マニュアルテスト)

画面表示やゲーム内容に関する設定確認または設定変更等を行う場合、マニュアルテストモード内で調整します。

① 起動方法

電源を入れ、ゲームデモ画面の表示中にテストスイッチを押すと、テストモードに入りメインメニューの画面が表示されます。

注意) テストスイッチを押しながら電源を入れると、EEPROMの内容がすべて工場出荷時の設定に戻ってしまいます。

② 終了方法

メインメニュー画面で「ゲームモード」を選択し、光線銃の引き金を引くとゲームモードに戻ります。

③ 基本項目および選択

スタートボタンで項目を選び(1Pで上に、2Pで下に移動)光線銃の引き金を引いてテストに移ります。テスト中または終了後に1Pスタートボタンを押すとメニュー画面に戻ります。

6-4 各項目の説明

I/O CHECK	-----	各コントロールスイッチのチェック
GUN CHECK	-----	ガンユニットの動作チェック
SCREEN CHECK	-----	画面歪みの調整
COLOR CHECK	-----	色調整
SOUND CHECK	-----	サウンドのチェック
MASK ROM CHECK	-----	マスクROMチェック
GAME OPTIONS	-----	ゲーム設定
COIN OPTIONS	-----	コイン設定
GAME AUDITS	-----	ゲームのプレイ状況
GAME MODE	-----	ゲームモードに戻る

P1 START=UP/P2 START=DOWN
GUN TRIGGER=DO CHECK

・ I/O CHECK

各コントロールのスイッチが入ると「ON」を表示します。メインメニューに戻るには、1Pと2Pのスタートボタンを同時に押してください。

・ GUN CHECK

画面上の赤枠の箱を光線銃で撃ってガンユニットの動作確認を行います。最初に1Pの光線銃で全ての箱を撃ち、続いて2Pの光線銃でも同様のテストを行います。1Pのスタートボタンを押すとテストを中止してメインメニューに戻ります。また2Pスタートボタンを押すと、ヘルプ画面が表示されます。

※光線銃の動作不良については、6-5 ガンユニットの誤動作に関する対処(P13)を参照してください。

・ SCREEN CHECK

格子スクリーンを使って画面の集点、歪み、大きさ等を調整してください。

・ COLOR CHECK

カラーバーの指定された部分が無色となるように画面の明るさを調整してください。

2Pスタートボタンを押すと、画面全体が赤、緑、青、白、カラーバーの順に変わります。画面全体が均一色でない場合、消磁器で均一になるよう調整してください。画面の調整が不十分な場合、光線銃の誤動作を引き起こします。

・ SOUND CHECK

スタートボタン（1Pで上に、2Pで下に移動）でテスト項目を選んでください。「SOUND SCALE CHECK」では、ド、レ、ミ、…ドの音階が鳴ります。「SOUND CODE」では引き金を引くと音コードが移行します。

・ MASK ROM CHECK

各ロムを順番にチェックし、「OK」または「BAD」を表示します。

・ GAME OPTIONS

この項目を選ぶと次のような画面が表示されます。スタートボタン（1Pで上に2Pで下に移動）で変更する項目を選び、引き金を引いて設定を変更してください。工場設定は緑色で表示されており、変更後の設定は赤で表示されます。（下記の設定は必ずしも工場設定ではありません。）変更が終了したら「SAVE AND EXIT」を選択して引き金を引くとセーブした後メインメニューに戻ります。

GAME OPTIONS

PLAYER'S LIFE 1CREDIT 5LIVES	----	1クレジットにつき1~9人まで設定可能
EXTRA LIFE 1ST AT 2000POINTS	----	ボーナス獲得の得点を5種類の中から
EVERY ADDITIONAL 2000POINTS		選択
CONTINUATION YES (NO LIMIT)	----	エンティニー制限回数を「無制限」、0~9回選択
DIFFICULTY LEVEL 4/MEDIUM	----	8段階の中から選択
VIDEO SCREEN FLIP MIRROR	----	画面反転を4種類の中から選択
VOLUME  40	----	0~59の間でレベル調整
		1Pの光線銃の引き金を引くと音量が下がる
		2Pの光線銃の引き金を引くと音量が上がる
SOUND IN ATTRACT MODE	----	「ALL THE TIME(常にON)」、「COMPLETELY
ALL THE TIME		OFF(常にOFF)」、「ONCE EVERY 4CYCLES
		(4回に一度鳴る)」
FACTORY SETTINGS	----	全ての設定が工場出荷時の設定に戻る
SAVE AND EXIT		
EXIT		
P1 START=UP/P2 START=DOWN		
GUN TRIGGER=MODIFY SETTING		

※変更をした後で「SAVE AND EXIT」ではなく「EXIT」を選んでしまった場合

「YOU DID NOT SAVE, DO YOU WANT TO SAVE YES/NO」というメッセージが表示され、セーブするかしないかを問います。「YES」を選ぶと「NOW SAVING」と出てセーブしてからメインメニュー画面に戻ります。「NO」を選ぶと「NO MODIFICATION」と表示され、変更した内容はセーブされません。

・ COIN OPTIONS

この項目を選択すると次のような画面になります。2コインスロットの筐体本機は共通型のコインメカニズムを使用していますので、コインスロット毎に、コイン設定を行ってください。

FREE PLAY	NO
COIN MECHANISM	COMMON
COIN SLOT1	1COIN 1CREDIT
COIN SLOT2	1COIN 1CREDIT
PREMIUM START	NO
1 CREDIT TO START	
1 CREDIT TO CONTINUE	
FACTORY SETTINGS	
SAVE AND EXIT	
EXIT	
P1 START=UP/P2 START=DOWN	
GUN TRIGGER=MODIFY SETTING	

「COMMON(共通型)」のままご使用ください。

各コインスロットのコイン設定
(下記のコイン設定一覧表参照)

「NO」または「YES1」から「YES4」のいずれか
(YESの後の数字はスタート時に余分に必要な
コイン数を表します)

「GAME OPTIONS」と同様

「PREMIUM START (プレミアムスタート)」は、スタート時のコイン数をコンティニュー時より多く設定(例えば、スタート時2コイン、コンティニュー時1コイン等)することができます。

※コイン設定一覧表

コイン数	1	1	1	1	1	1	1	2	2	2	3	3	3	4	4	4
クレジット数	1	2	3	4	5	6	7	1	3	5	1	2	4	1	3	5

・ GAME AUDITS

この項目を選ぶと次のような画面が表示されます。

GAME AUDITS		
TOTAL PLAYS	200 TIMES	総プレイ数
GAMES STARTED	50 TIMES	総ゲームスタート回数
GAMES CONTINUED	150 TIMES	総コンティニュー回数
AVERAGE TIME/CREDIT	60 SEC	1クレジット当たりの平均プレイ時間
AVERAGE SCORE/CREDIT	800 POINTS	1クレジット当たりの平均得点
EXIT		メインメニューに戻る
CLEAR AUDIT TABLE		プレイ状況のデータを消します。
P1 START=UP/P2 START=DOWN		
GUN TRIGGER-EXECUTION		

- ※ 「CLEAR AUDIT TABLE」を選択して引き金を引いた場合、「ARE YOU SURE YES/NO」というメッセージが表示され、クリアするかどうかを確認します。
「YES」を選択して引き金を引くと「NOW CLEARING AUDIT TABLE」と表示されプレイデータがクリアされます。

6-5 ガンユニットの誤動作に関する対処

主な誤動作の症状と対処を以下に列記します。

- ・銃で狙った場所と弾痕の位置が大きく異なる。
→照明や外光が筐体のガラス面に反射して光線銃にあたらないように筐体の向きを調整してください。また強い、太陽光も銃の誤動作の原因となります。
- ・画面内の一部が撃てない。
→マニュアルテストの「COLOR CHECK」で画面全体が均一色になっているかどうかを確認し、もし均一でない場合、消磁器で均一になるよう調整してください。
また近くに強い磁気を発生させる機器を置かないでください。
→マニュアルチェックの「COLOR CHECK」でカラーバーを表示し画面の明るさを調整してください。
→光線銃内のレンズが汚れていれば、汚れを落としてください。
→定期的にモニター画面の汚れを落としてください。

※上記以外の動作不良、誤動作等の不都合がございましたら、コナミ株式会社までお問い合わせください。

7. メンテナンス

7-1 コントロールパネルの開閉

ガンユニットの交換、配線等のメンテナンスを行う場合は、下記の手順に従ってコントロールパネルを開閉し、作業を行ってください。

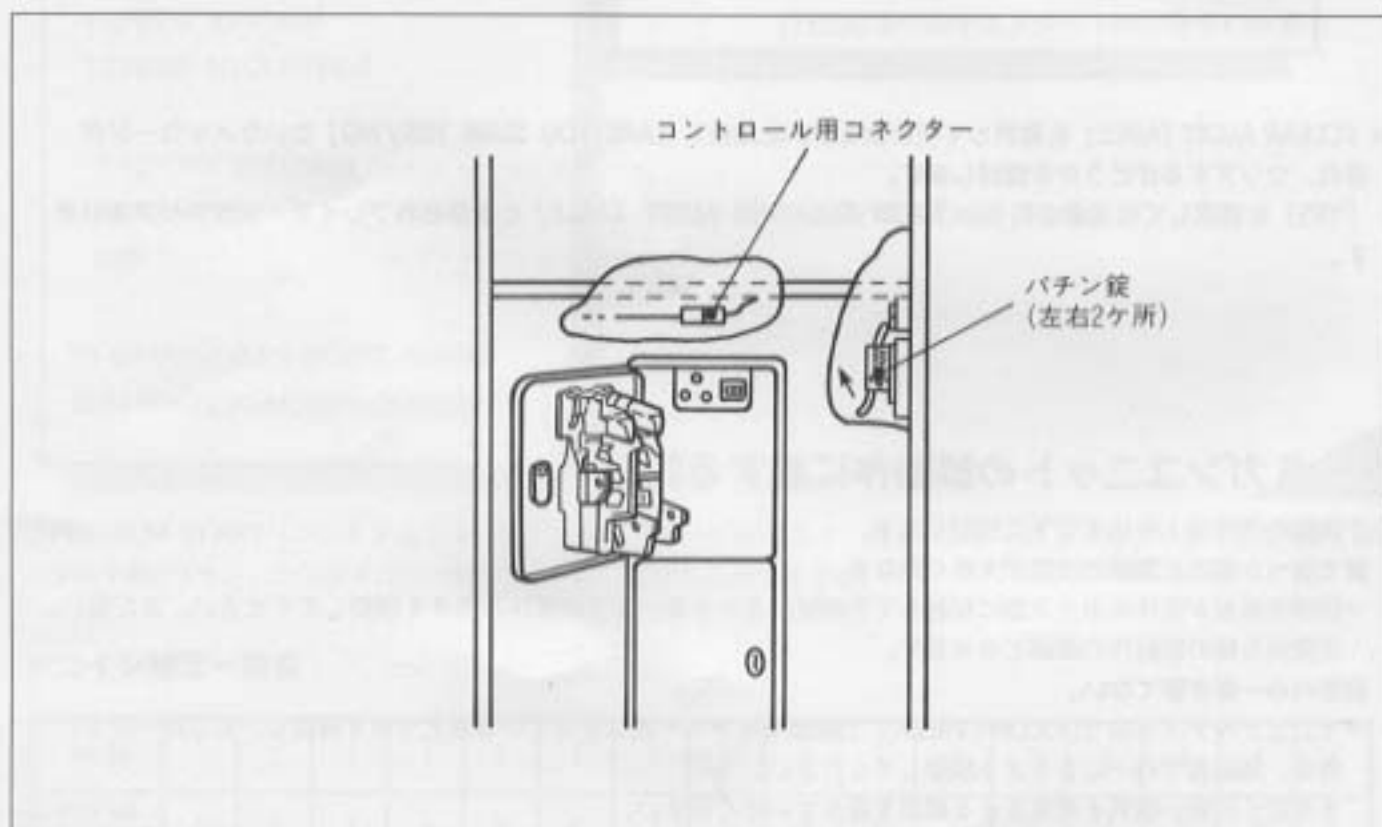
尚、配線については、束線図を参照してください。

【開け方】

- ①コインドアを付属の鍵で開けて手を入れバチン錠を左右2カ所外してください。
- ②コントロール用コネクタを外してください。
- ③ガンユニットをガンホルダーから抜き、コントロールパネルを上へ持ち上げながら抜いてください。

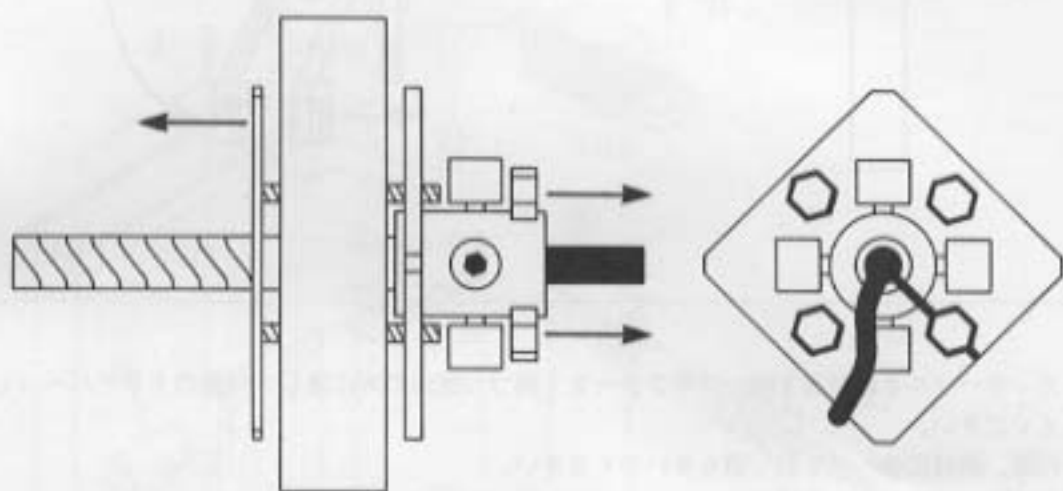
【閉め方】

- ①コントロールパネルを差し込んでください。
- ②コントロール用コネクタを接続してください。
- ③左右のバチン錠をロックしてください。
- ④コインドアを閉めてください。



7-2 ガンユニットの脱着

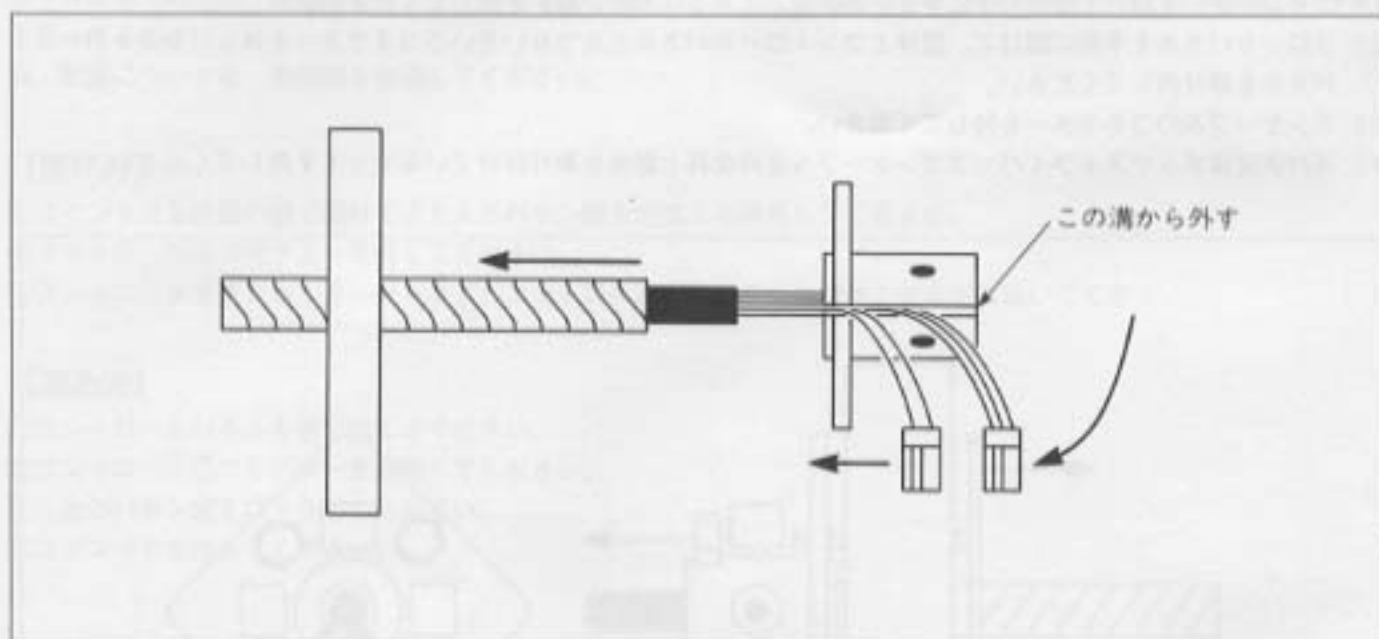
- 1) コインドアーを開けて筐体の中に手をいれ、左右にある「バチン錠」を外してください。
- 2) フロントパネルを手前に開けて、筐体とコントロールパネルとをつないでいるコネクタを外し、コントロールパネルを取り外してください。
- 3) ガンケーブルのコネクタを外してください。
- 4) スパナ又はボックスドライバーでガンケーブル止め金具と筐体を取り付けているナットを外してください。



- 5) 六角レンチで、ガンケーブル止め金具とガンケーブルを取り付けている六角ボルトを外してください。



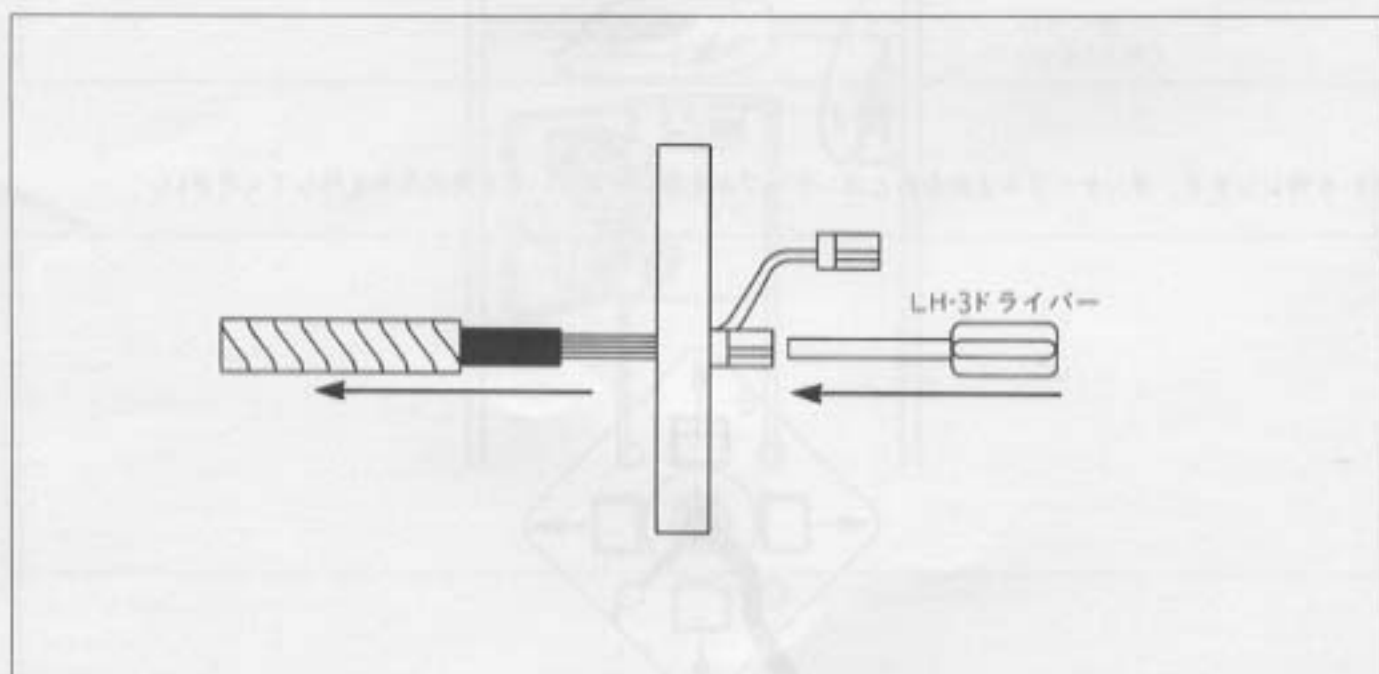
- 6) ガンケーブルとガンケーブル止め金具を外す時、ガンケーブル止め金具にある溝に通して、コネクタの細いコードを外してください。



- 7) 筐体からガンケーブルを取り外す時、コネクタを1個ずつ筐体の穴に通し、付属のドライバー（LH-3）で押し出してください。

取り外しの際、絶対にコードを引っ張らないでください。

(ケーブルクランプパネルも同様です)



・ガンユニットの取り付け

ガンの取り付け方は、取り外し方の逆の方法で行ってください。

この時、ガンコネクタの左右を間違えないように注意して取り付けてください。

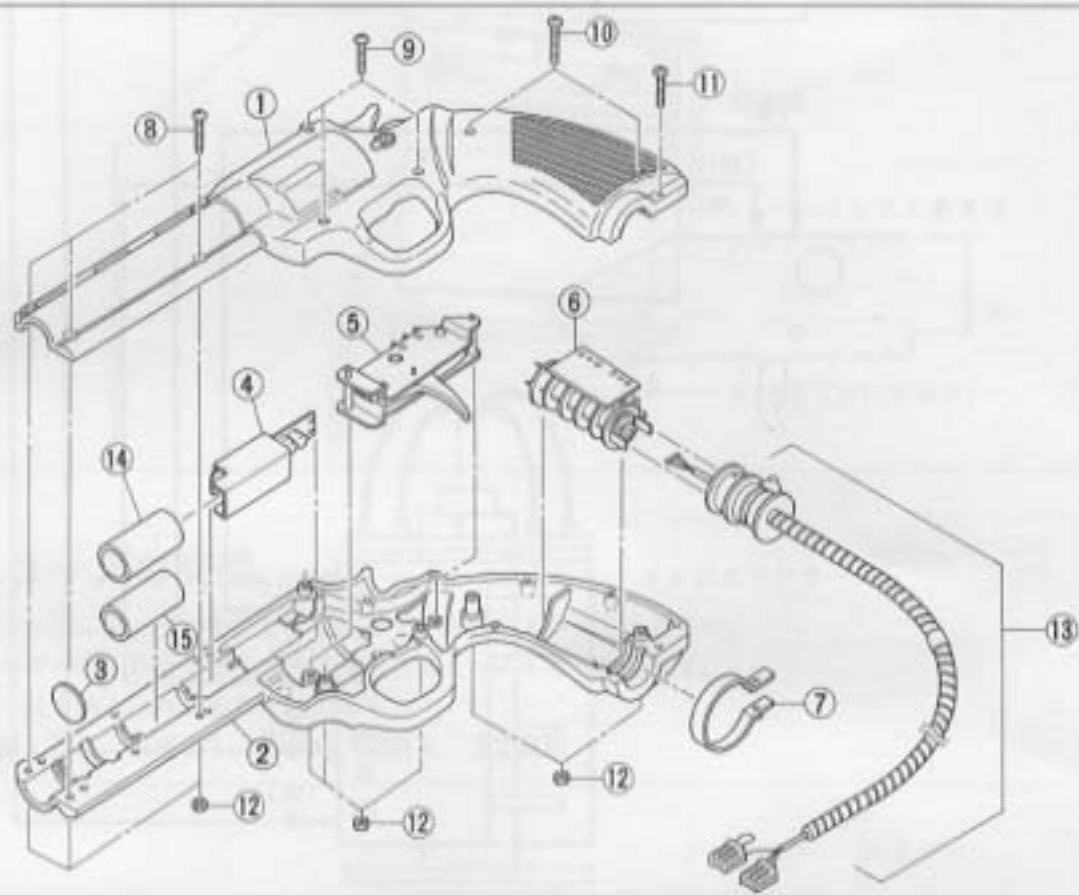
7-3 ガンユニットの分解

・部品交換による分解方法

- 1) LH-3のドライバーで、⑪を外し⑦を取り外します。
- 2) ⑧、⑨、⑩を外し、ガンハウジングの銃口から持ち上げて取り外します。
- 3) 各パーツを展開図及び束線図に従って取り替えてください。
- 4) 取り替えが完了したら、取り外した方法とは逆で組み立ててください。

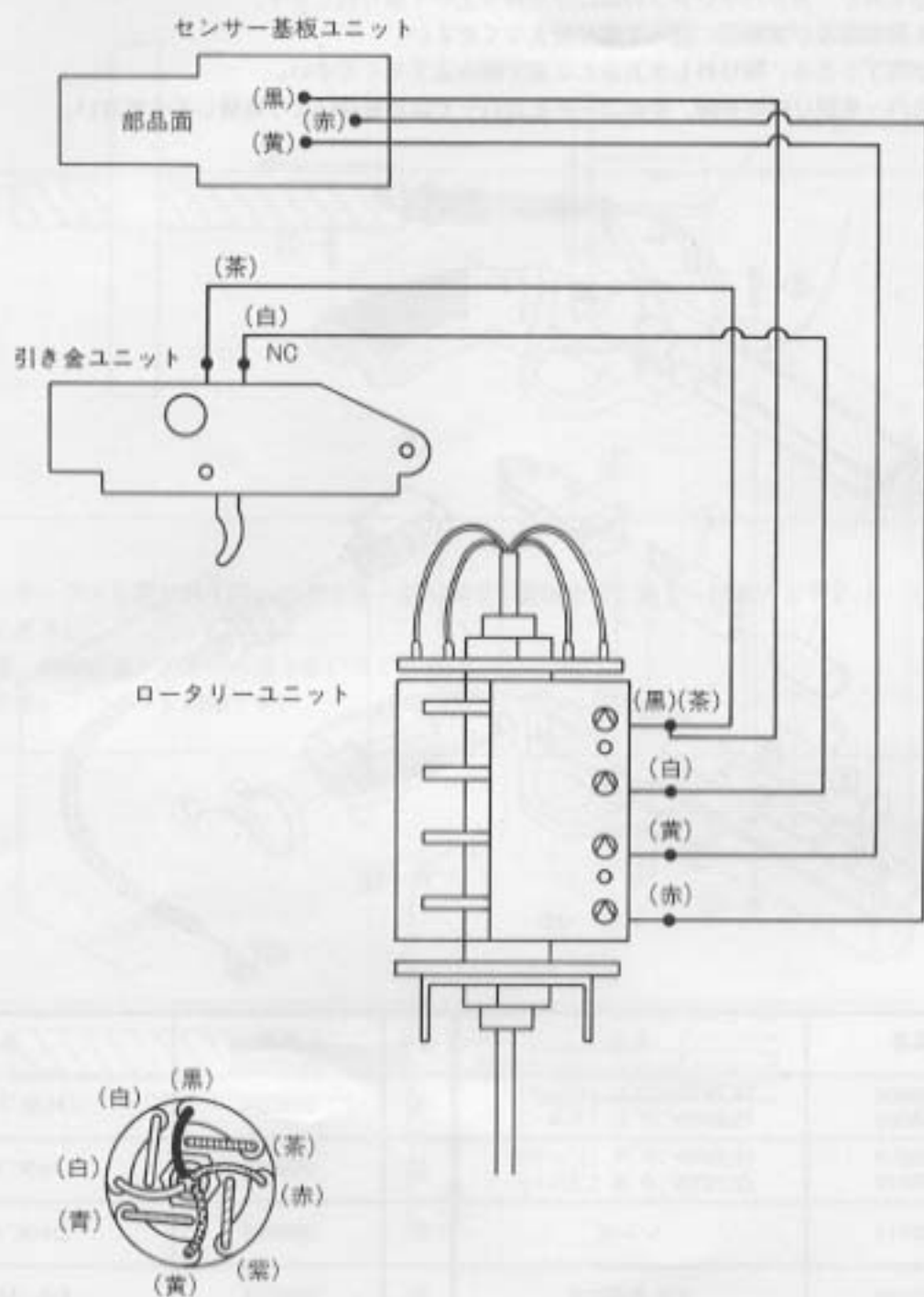
※注意：ガンカバーを取り付ける時、中のコードをカバーではさまないよう注意してください。

【展開図】



番号	品番	品名	番号	品番	品名
①	056006 056009	GUN/ウヅク* L (ピンク) GUN/ウヅク* L (ブルー)	⑨	056024	LH-3t*ス 3X16
②	056008 056010	GUN/ウヅク* R (ピンク) GUN/ウヅク* R (ブルー)	⑩	056025	LH-3t*ス 3X20
③	056011	レンズ	⑪	056028	LH-3t*ス 3X18
④	560226	センサー基板ユニット	⑫	056034	ナット M3 (黒)
⑤	056014	引き金ユニット	⑬	560227	ケーブルユニット
⑥	056042	ローラーユニット	⑭	056101	シリコンチューブ 28mm
⑦	056015	ゲリッパバンド*	⑮	056102	シリコンチューブ 32mm
⑧	056023	LH-3t*ス 3X8			

(東線図)



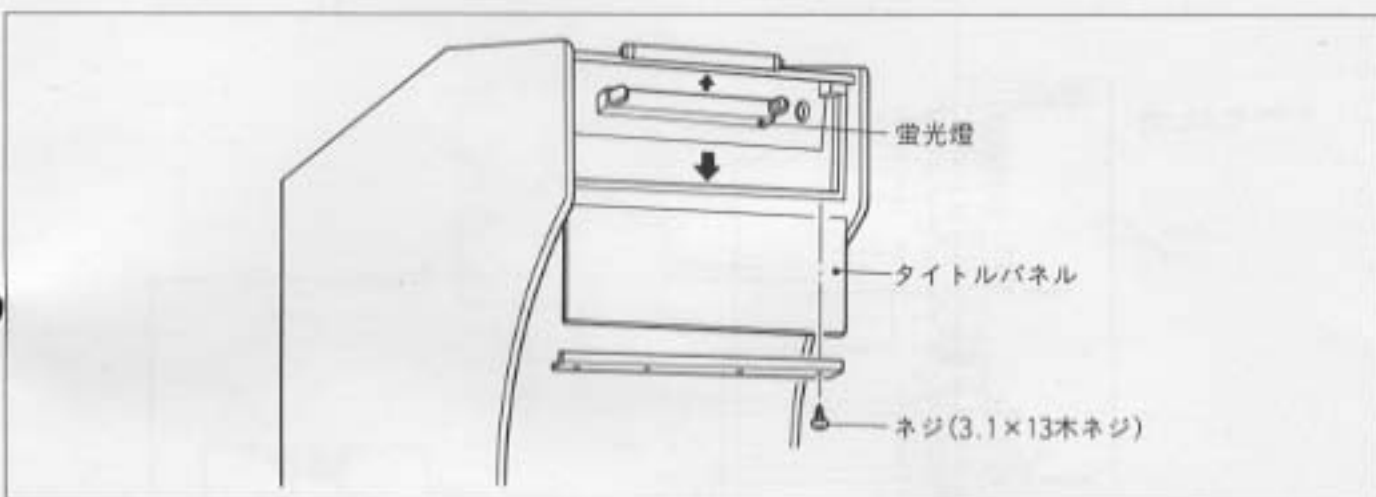
シールド線	ロータリユニット
白	白
黄	青
赤	紫
黒	茶

7-4 蛍光灯の交換方法

タイトルパネル部の蛍光灯を交換する場合は以下の手順に従って作業を行ってください。

- ①タイトルパネルホルダー（下）のネジ（3.1×13木ネジ）を4本とも外し、ホルダー及びタイトルパネルを取り外します。
- ②蛍光灯管を持ち、蛍光灯ホルダーに対して90度回転させ、引き出すようにして取り外してください。
- ③外した時と逆の要領で、新しい蛍光灯管をはめ込み、パネルを閉じます。

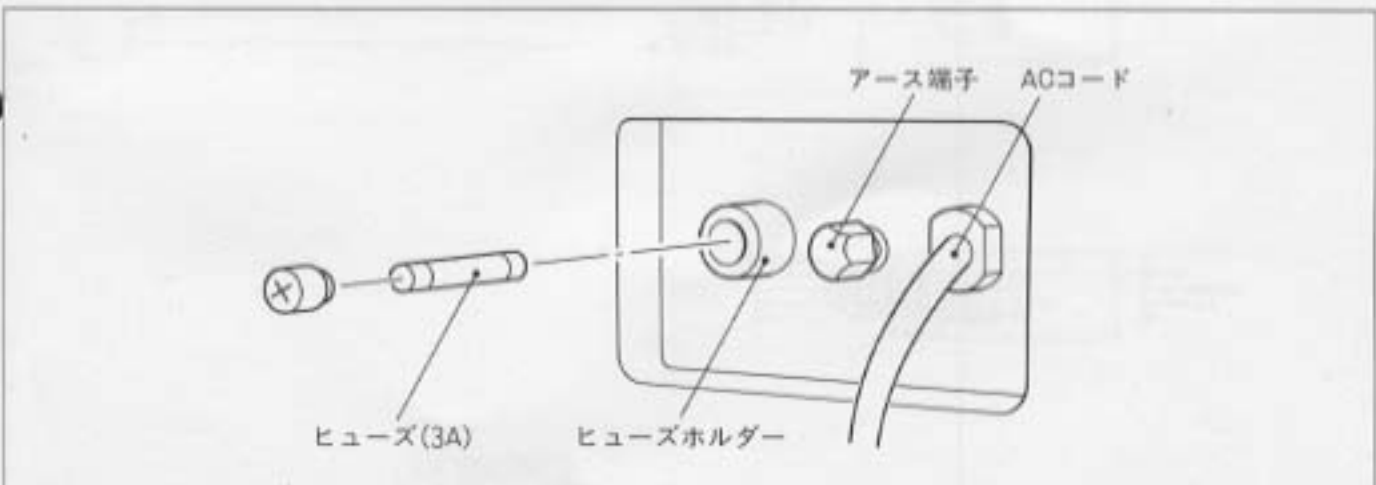
※蛍光灯管は、長さ436.0mm、管径25.5mmの15Wのものをご使用ください。



7-5 ヒューズの交換

- ①必ず電源がOFFになっていることを確認してから作業を行ってください。
- ②ヒューズホルダーのふたをドライバーで外し、ヒューズを取り出します。
- ③新しいヒューズを組み込み、ふたを締めます。

※ヒューズ仕様：3A、長さ31.8mm、管径6.35mm



7-6 モニター調整

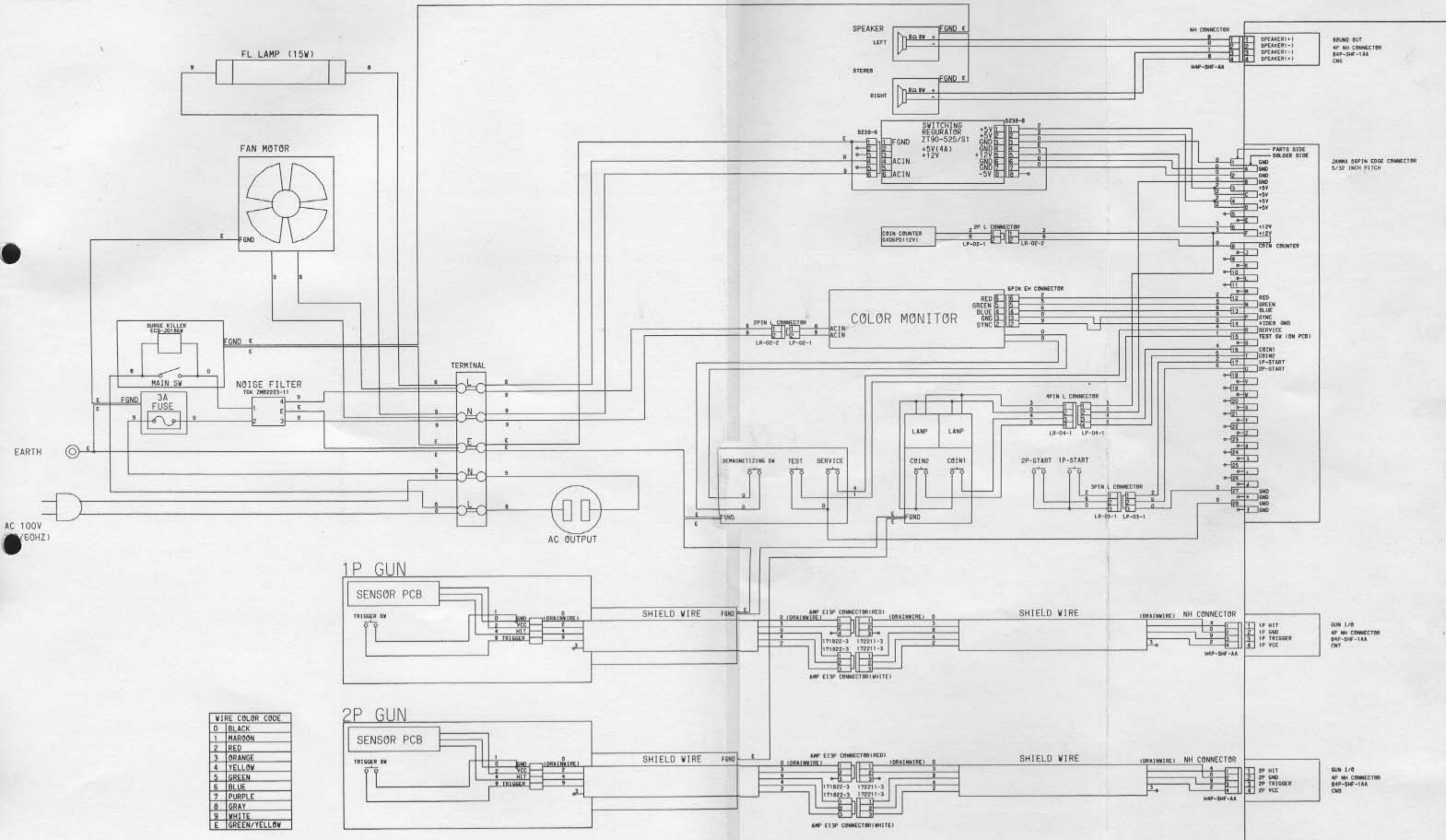
・本機は、専用筐体完成品として販売いたしておりますので、モニター調整は出荷時に行なっております。

・筐体設置後、サービスプレートの消磁スイッチで消磁してください。

注意：モニターには高電圧がかかっており危険ですので、不用意に触らないでください。

8. 束線図

8-1 全体束線図





コナミ株式会社

東京本社	〒105 東京都港区虎ノ門4-3-1	TEL.03(3432)5526
東京サービスセンター	〒101 東京都千代田区神田神保町3-25	TEL.03(3264)5678
大阪支店	〒530 大阪市北区梅田1-11-4	TEL.06 (456)4567
大阪サービスセンター	〒561 大阪府豊中市庄内栄町4-23-18	TEL.06 (334)0335
札幌営業所	〒060 札幌市中央区北一条西5-2-9	TEL.011(232)3778
福岡営業所	〒810 福岡市中央区天神2-8-30	TEL.092(715)2367