



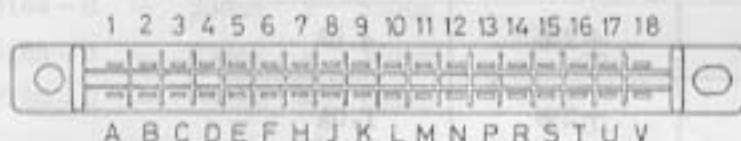
取扱説明書

ご注意

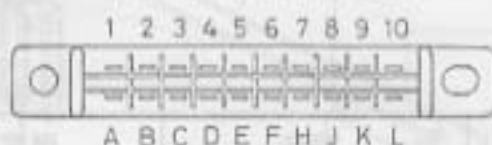
1. 各基板は絶対に直射日光には当てないでください。LSI（メモリー）が不良になります。
 2. 本機に使用しておりますLSI やIC はMOS 型FET を基本素子とした半導体集積回路ですので各基板の保管、持ち運び、移送の時は必ず導電袋かアルミハクに包んでください。
 3. 強力な突発雑音（ノイズ）や電源異常等でテレビ画面上の表示が乱れた場合は、一度電源コードのプラグを抜き差ししてください。
 4. ご使用前にこの「取扱説明書」をよくお読みください。なお、この「取扱説明書」は大切に保管してください。
-

1. ハーネスの接続

- 1) 端子NOのふり方 CR7E-36DA-3.96E (ヒロセ) 3.96mmピッチ



CR7E-36DA-3.96E (ヒロセ) 3.96mmピッチ



2) 端子接続信号

CN1コネクタ—CR7E-20DA-3.96E

Pin	Signal	Pin	Signal
1	GND	A	GND
2	GND	B	GND
3	GND	C	TV.GND
4	TV.B	D	SYNC.
5	TV.R	E	TV.G
6		F	
7		H	
8	+5V	J	+5V
9	+5V	K	+5V
10	+5V	L	+5V

CN2コネクタ—CR7E-36DA-3.96E

Pin	Signal	Pin	Signal
1	+12V	A	+12V
2	+5V	B	+5V
3	+5V	C	+5V
4	+5V	D	+5V
5		E	
6	COIN 1	F	COIN 2
7	TILT SW.	H	SERVICE
8	1P	J	2P
9	1P SHOOT 2	K	2P SHOOT 2
10	1P SHOOT 1	L	2P SHOOT 1
11	1P DOWN	M	2P DOWN
12	1P UP	N	2P UP
13	1P LEFT	P	2P LEFT
14	1P RIGHT	R	2P RIGHT
15	SPEAKER +	S	SPEAKER -
16	GND	T	GND
17	GND	U	GND
18	GND	V	GND

注意：電源装置の+5V及びGNDは、CN1及びCN2の両方に接続して下さい。

2. 電源容量

+5V	±2%	4.0A
+12V	±2%	1.0A

3. 使用条件

	温度	湿度
稼働時	5~35° C	20~80%
保存時	-15~65° C	10~90%

4. モニタ

(1) 色信号 R、G、B セパレート

黒 0~+2V

映像信号 +2.5V~+4V

(2) 同期信号 コンポジット

0 0~0.5V

1 +3V~+5V

(3) 画面サイズ

上下約10%画面サイズが縮みます。

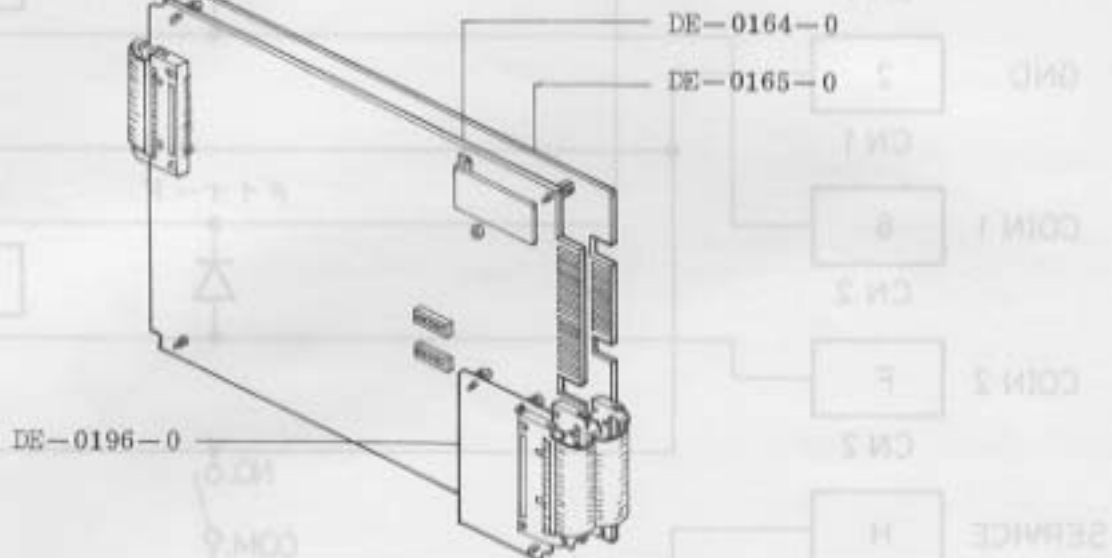
モニタを調整し、拡大して下さい。

5. 外形

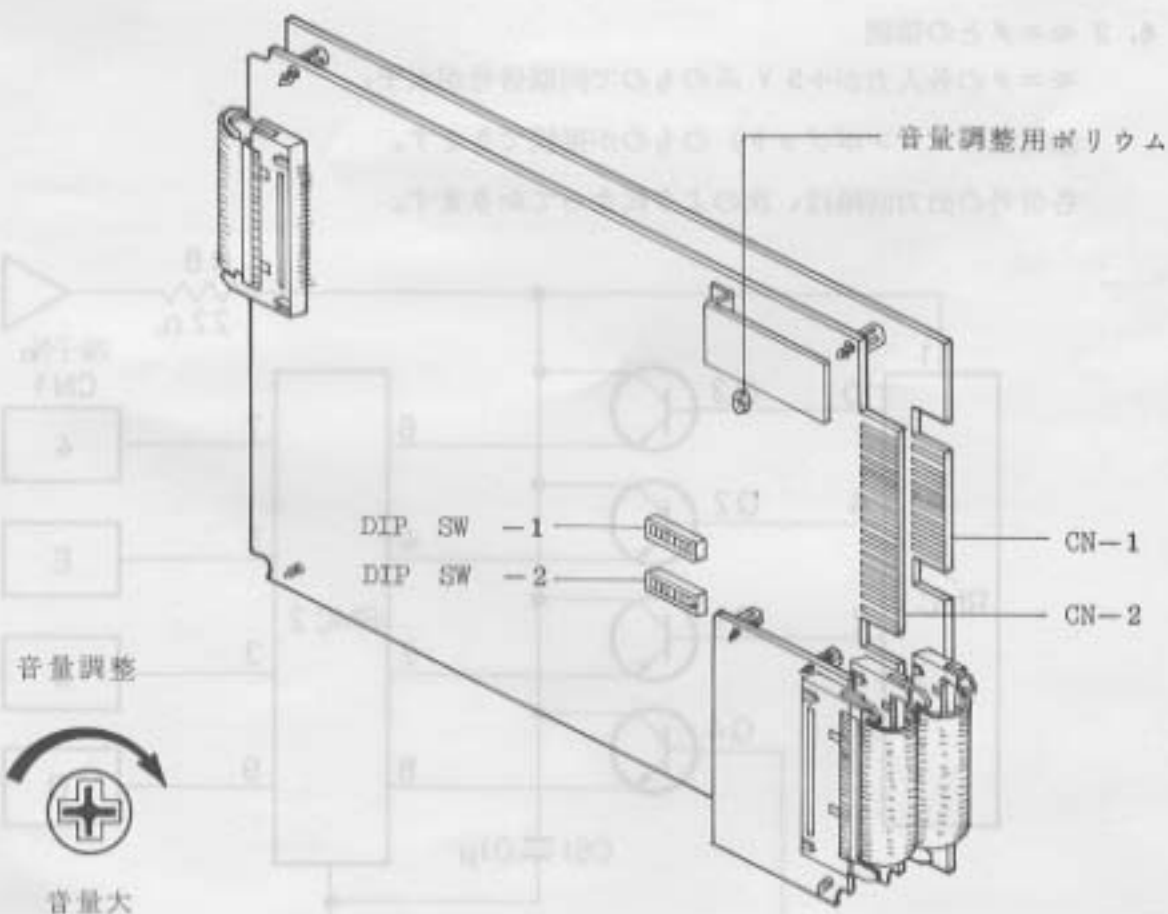
DE-0164-0 — 230mm × 350mm

DE-0165-0 — 230mm × 350mm

DE-0196-0 — 90mm × 105mm

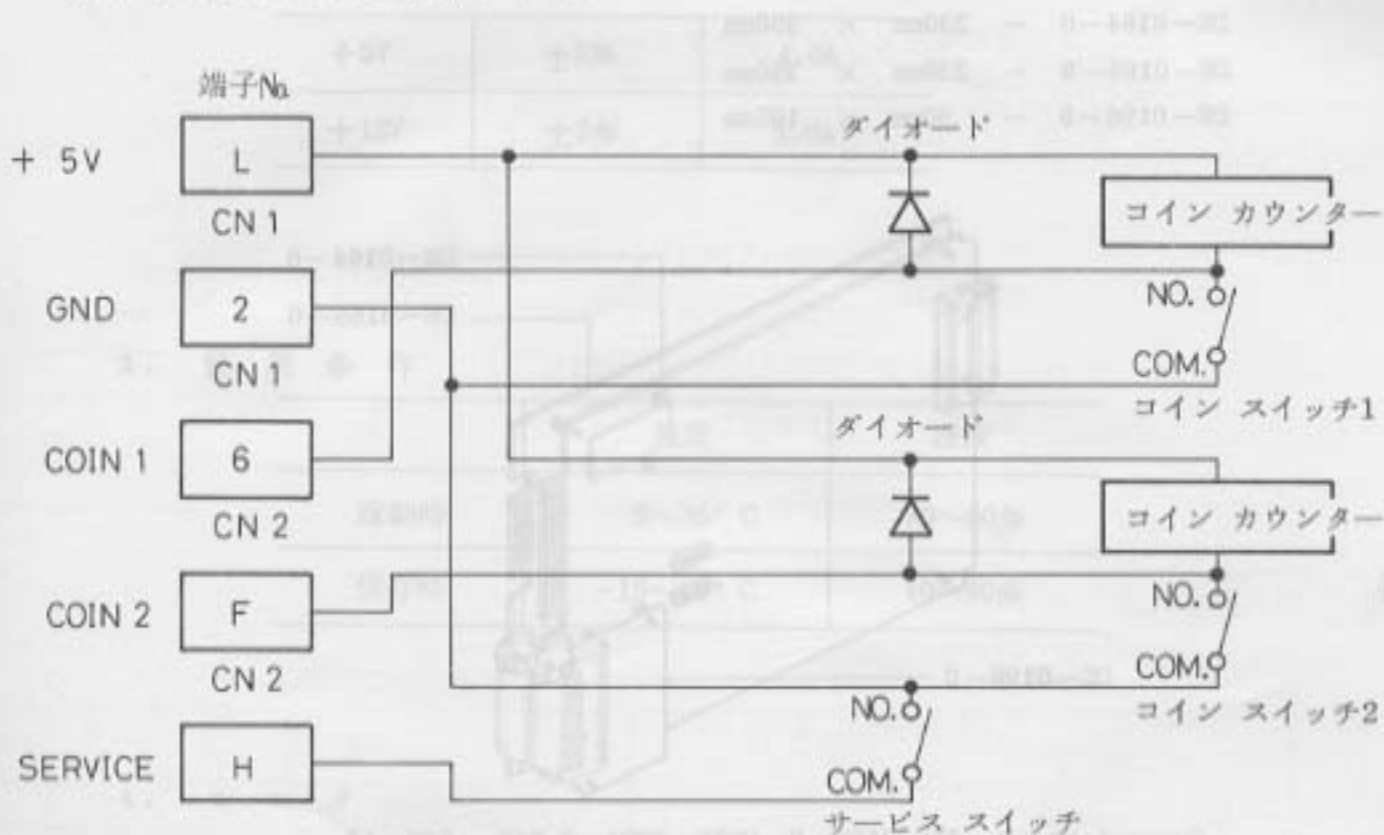


Connectors : DE-0165-0 CR7E-20DA-3.96E [CN-1]
 DE-0164-0 CR7E-36DA-3.96E [CN-2]



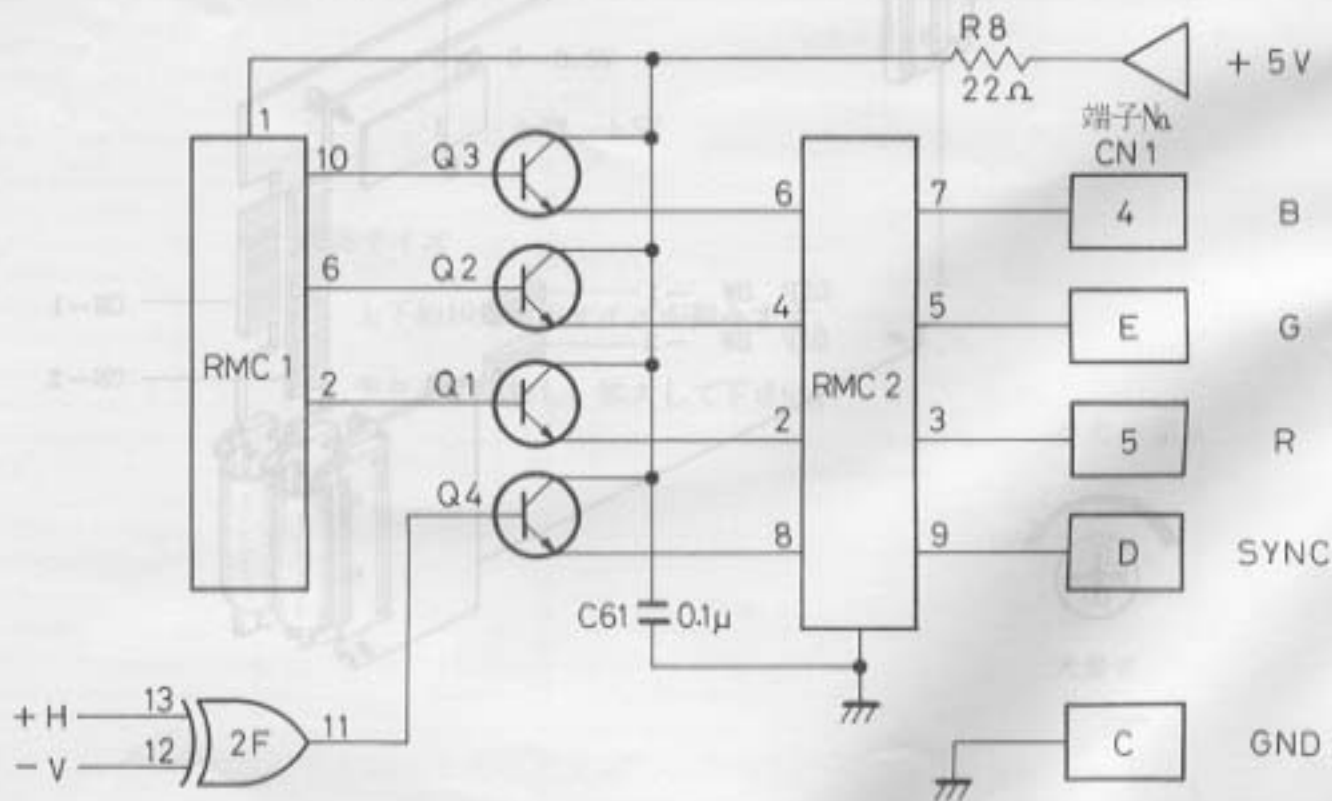
6. 標準接続例

6.1 コインスイッチの接続例 (2ケ)



6.2 モニタとの接続

モニタの各入力が+5V系のもので同期信号が水平、垂直混合（コンポジット）のものが接続できます。各信号の出力回路は、次のようになっております。



DECOD 音かきを演出する、電子技術の データリスト株式会社

本社 〒167 東京都杉並区上荻 2-31-12 ビース荻窪
☎ 03 (392) 4151 (代)

名古屋営業所 〒464 名古屋市千種区春岡通り 6-28
☎ 052 (762) 5222

大阪営業所 〒552 大阪市港区弁天 5-10-23
☎ 06 (573) 2511 (代)

福岡営業所 〒816 福岡市博多区東光寺町 1-2-2 前田ビル
☎ 092 (474) 0120 (代)

株式会社デコ・札幌
〒064 札幌市中央区南二十一条西十二丁目 879-15
☎ 011 (562) 2415 (代)

LIBERATION

リベレーション

TM

ディップスイッチのセット要領 DIP SWITCH SETTINGS

DIP SWITCH 1					
NO	SETTING				REMARKS
1	OFF	ON	OFF	ON	Game Charge テーブル アップライト 右セレクト用
	OFF	OFF	ON	ON	
2	1 COIN	1	1	2	アップライト 右セレクト用
	1 PLAY	2	3	1	
3	OFF	ON	OFF	ON	Game Charge アップライト 左セレクト用
	OFF	OFF	ON	ON	
4	1 COIN	1	1	2	アップライト 左セレクト用
	1 PLAY	2	3	1	
5	OFF	ON	OFF	ON	取換禁止
6	OFF	OFF	ON	ON	DON'T CHANGE
7	OFF		ON		コントロールパネル 画面設定
	TABLE		UPRIGHT		
8	OFF		ON		社名表示
	DATA EAST CORP.		USA INC.		

DIP SWITCH 2					
NO	SETTING				REMARKS
1	OFF	ON	OFF	ON	持ち数
	OFF	OFF	ON	ON	
2	3	4	5	~	持ち数ボーナス得点
	20,000 40,000毎	30,000 50,000毎	50,000 70,000毎	20,000 0毎	
3	OFF	ON	OFF	ON	持ち数ボーナス得点
4	OFF	OFF	ON	ON	
5	OFF	ON	OFF	ON	ゲーム難易度
6	OFF	OFF	ON	ON	
7	易	やや易	やや難	難	ゲーム難易度
	OFF	OFF	ON	ON	
8	OFF		ON		テスト走行用 変更禁止