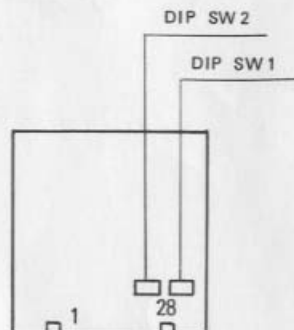


MAJOR LEAGUE (834-5783)

56PIN P=3.96mm

COIN/CREDIT OPTION SWITCH SETTING

OPTION		DIP SWITCH #1							
		1	2	3	4	5	6	7	8
1 COIN	1 CREDIT	OFF	OFF	OFF	OFF	OFF	OFF	OFF	OFF
1 COIN	2 CREDITS	ON	OFF	OFF	OFF	ON	OFF	OFF	OFF
1 COIN	3 CREDITS	OFF	ON	OFF	OFF	OFF	ON	OFF	OFF
1 COIN	4 CREDITS	ON	ON	OFF	OFF	ON	ON	OFF	OFF
1 COIN	5 CREDITS	OFF	OFF	ON	OFF	OFF	OFF	ON	OFF
1 COIN	6 CREDITS	ON	OFF	ON	OFF	ON	OFF	ON	OFF
2 COINS	1 CREDIT	OFF	ON	ON	OFF	OFF	ON	ON	OFF
3 COINS	1 CREDIT	ON	ON	ON	OFF	ON	ON	ON	OFF
4 COINS	1 CREDIT	OFF	OFF	OFF	ON	ON	OFF	OFF	ON
2 COINS	3 CREDITS	ON	OFF	OFF	ON	ON	OFF	OFF	ON
2 COINS	1 CREDIT								
4 COINS	2 CREDITS	OFF	ON	OFF	ON	OFF	ON	OFF	ON
5 COINS	3 CREDITS								
6 COINS	4 CREDITS								
2 COINS	1 CREDIT								
4 COINS	3 CREDITS	ON	ON	OFF	ON	ON	ON	OFF	ON
1 COIN	1 CREDIT								
2 COIN	2 CREDITS								
3 COINS	3 CREDITS	OFF	OFF	ON	ON	OFF	OFF	ON	ON
4 COINS	4 CREDITS								
5 COINS	6 CREDITS								
1 COIN	1 CREDIT								
2 COINS	2 CREDITS	ON	OFF	ON	ON	ON	OFF	ON	ON
3 COINS	3 CREDITS								
4 COINS	5 CREDITS								
1 COIN	1 CREDIT	OFF	ON	ON	ON	OFF	ON	ON	ON
2 COINS	3 CREDITS								
1 COIN	1 CREDIT	ON	ON	ON	ON	ON	ON	ON	ON
		COIN SW. #1				COIN SW. #2			



MONITOR



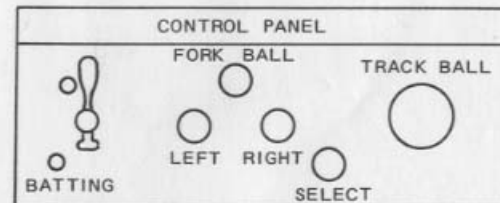
OPTION SWITCH SETTING

OPTION		DIP SWITCH #2							
		1	2	3	4	5	6	7	8
TABLE UPRIGHT		OFF							
ADVERT TISE SOUND	OFF ON		OFF ON						
INITIAL POINT	JAPAN USA 5000 2000 3000 3000 10000 5000 FREE FREE			OFF ON OFF ON	OFF ON OFF ON			OFF	OFF
JAPAN TEAM USA TEAM					OFF ON				
UPRIGHT	NO SEPARATE SEPARATE						OFF ON		

COMPONENT SIDE

SOLDER SIDE

GND	28 f	GND	
GND	27 e	GND	
BLUE	26 d	COMP SYNC	
RED	25 c	GREEN	
(+)SPEAKER SERVICE	24 b	SPEAKER (-)	
TEST	23 a		
COIN 2	22 Z		
COIN 1	21 Y	2P START	
	20 X	1P START	
1P STANCE & SWING DATA	S3	19 W	S3
	S2	18 V	S2
	S1	17 U	S1
	S0	16 T	S0
1P SELECT	15 S	2P SELECT	
1P TRACK BALL DATA	D6	14 R	D6
	D5	13 P	D5
	D4	12 N	D4
	D3	11 M	D3
	D2	10 L	D2
	D1	9 K	D1
	D0	8 J	D0
X/Y	7 H	CS	
COIN METER 1	6 F	COIN METER 2	
+12V	5 E	+12V	
+5V	4 D	+5V	
+5V	3 C	+5V	
GND	2 B	GND	
GND	1 A	GND	



SUPPLY VOLTAGES & CURRENT	
VOLTAGE	CURRENT
DC 5V	7.5A
DC 12V	1.0A

メジャーリーグ 改造手順 (T13 キャビ用)

A. コントロールパネルの取付け

古いコントロールパネルをとりはずし
メジャーリーグ用コントロールパネルを
図1のように取付けて下さい。

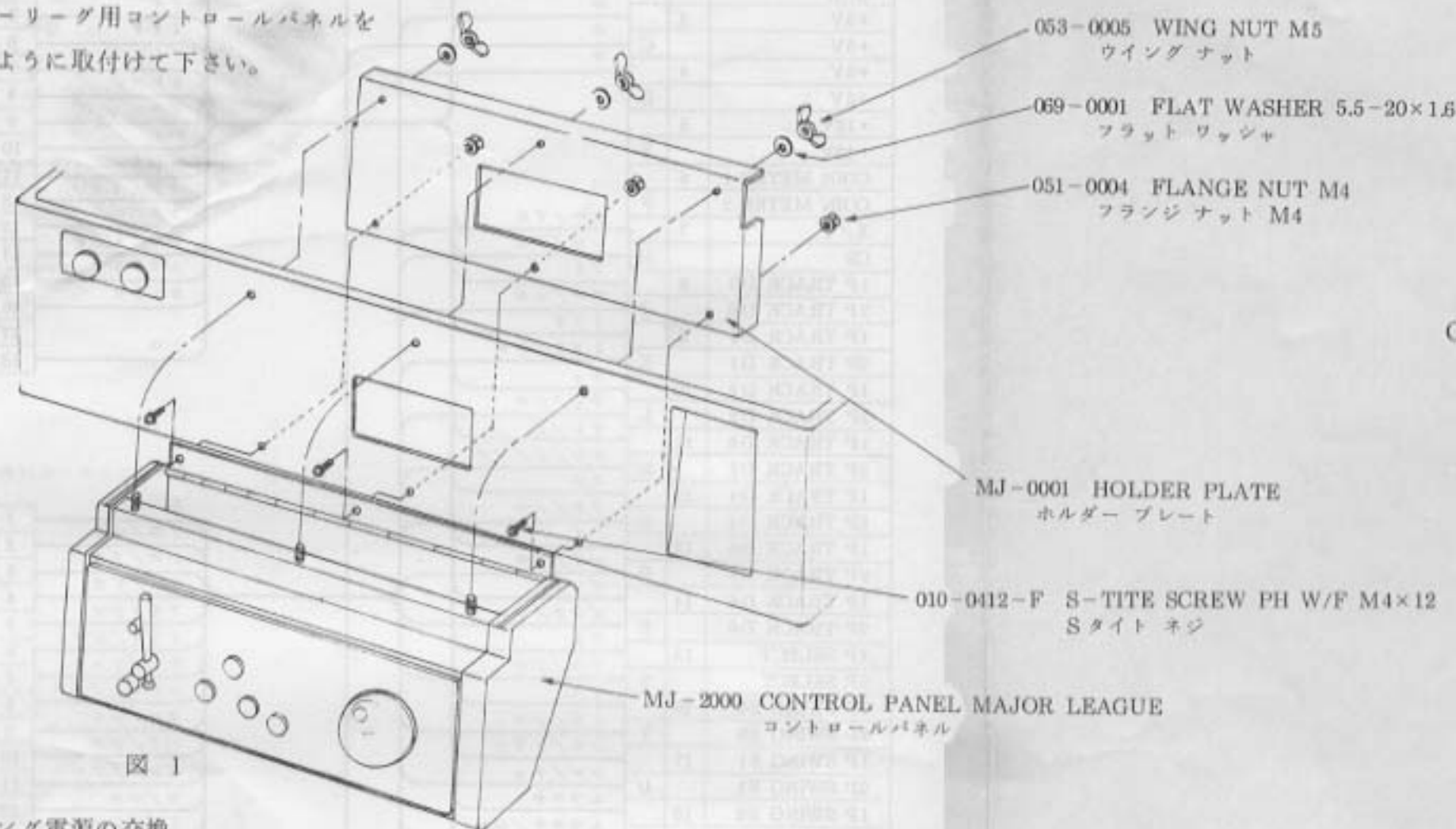
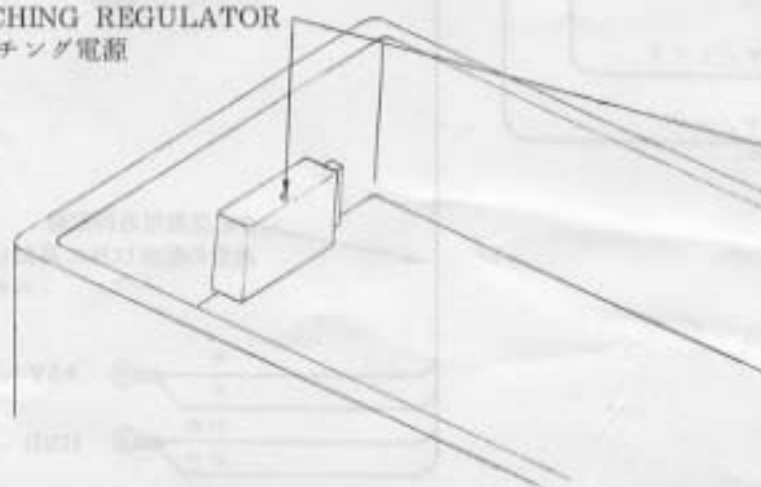


図 1

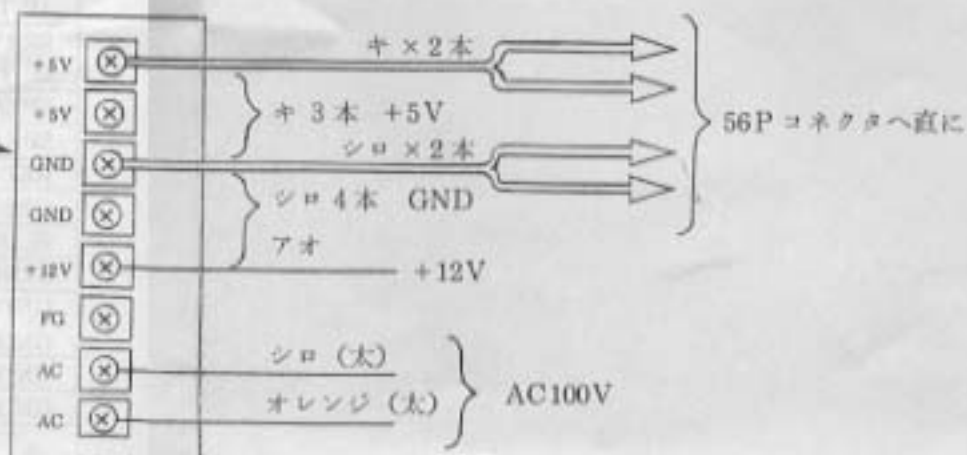
B. スイッチング電源の交換

旧スイッチング電源をキット内のスイッチング電源に交換し配線して下さい。
-5V用(キミドリ)は使用しないで、ショートしないよう処理して下さい。

400-5040
SWITCHING REGULATOR
スイッチング電源



5V電流が大きいためゲーム基板56Pコネクタとスイッチング電源間を
通常の+5V, GND配線以外に配線して下さい。

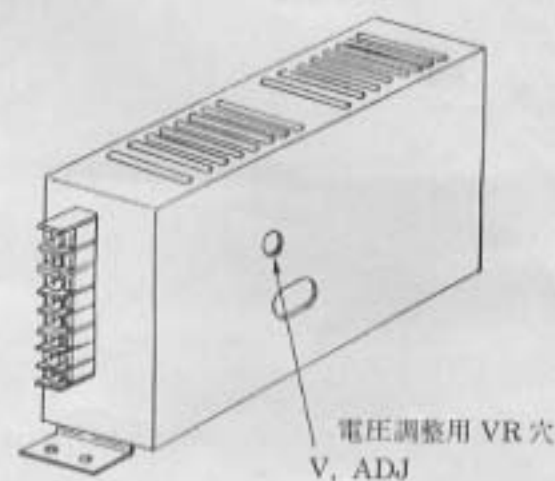


C. ゲーム基板の交換と配線

ゲーム基板を交換のうえ、配線図を参考に
中間ハーネスの配線をして下さい。

注意

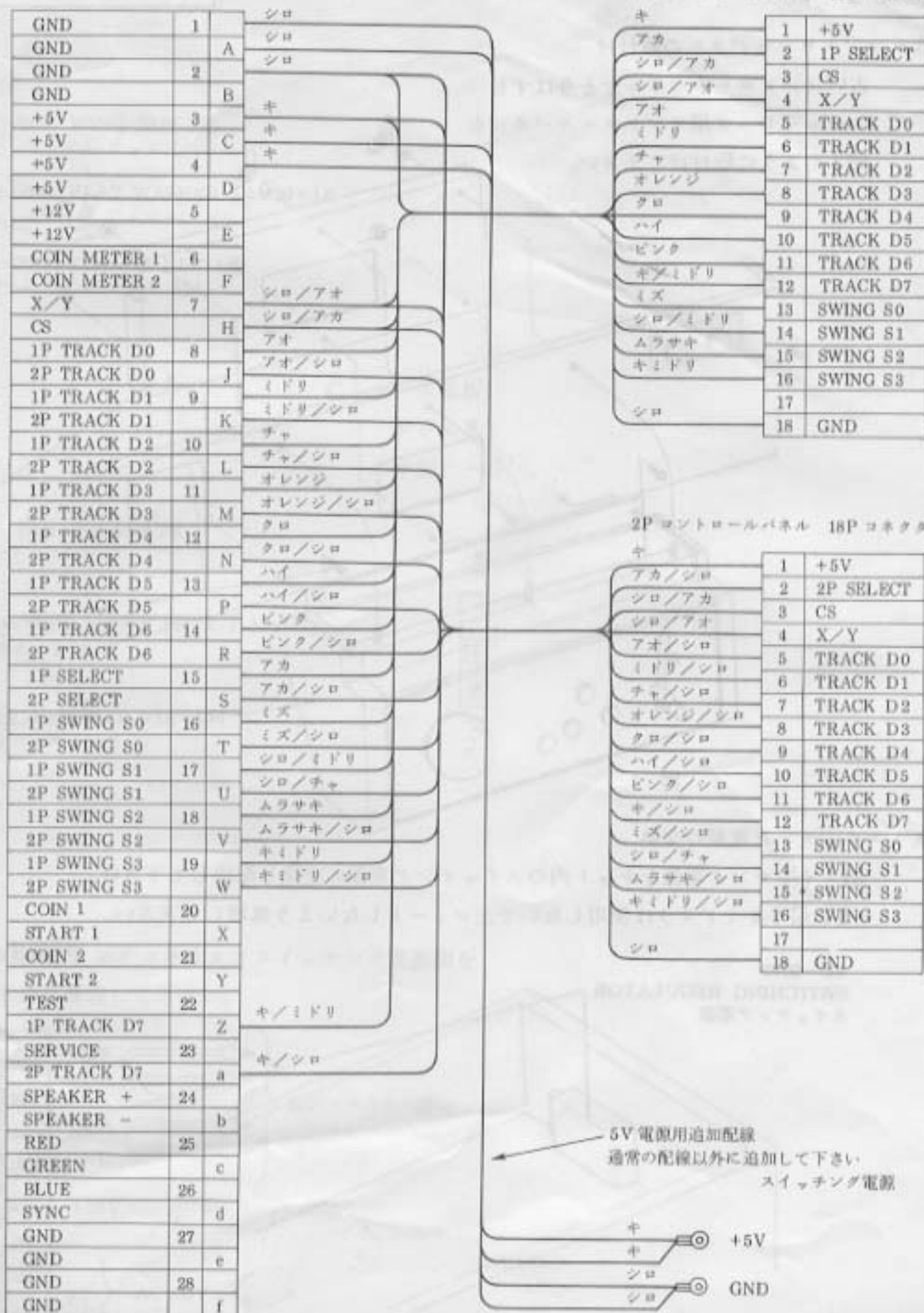
ゲーム基板56Pコネクタの端子で
+5Vになるようスイッチング電源
の電圧を調整して下さい。



配線図

IC ボード 56P コネクタ (ヒロセ)

1P コントロールパネル 18P コネクタ (HJE)



他の端子は筐体内の各スイッチなどに配線して下さい