

# 魔境戦士

T.M.

## 取扱説明書

### ご注意

---

1. 各基板は絶対に直射日光には当てないでください。LSI (メモリー) が不良になります。
  2. 本機に使用しておりますLSIやICはMOS型FETを基本素子とした半導体集積回路ですので各基板の保管、持ち運び、移送の時は必ず導電袋かアルミハクに包んでください。
  3. 強力な突発雑音 (ノイズ) や電源異常等でテレビ画面上の表示が乱れた場合は、一度電源コードのプラグを抜き差ししてください。
  4. ご使用前にこの「取扱説明書」をよくお読みください。なお、この「取扱説明書」は大切に保管してください。
-

— 目 次 —

1. 設置の概要 ..... P1
2. ハーネスの接続 ..... P2.3
3. 電源容量 ..... P4
4. 使用条件 ..... P4
5. モニター ..... P4
6. 外 形 ..... P5
7. 標準接続例 ..... P6
8. モニターとの接続 ..... P7
9. スピーカーの接続例 ..... P7
10. デイップスイッチの説明 ..... P8

1. 設置の概要 / INSTALLATION

1-1 CRTモニター / CRT MONITOR

縦画面 / VERTICAL SCREEN

1-2 コントロールパネルの配置 / CONTROL PANEL



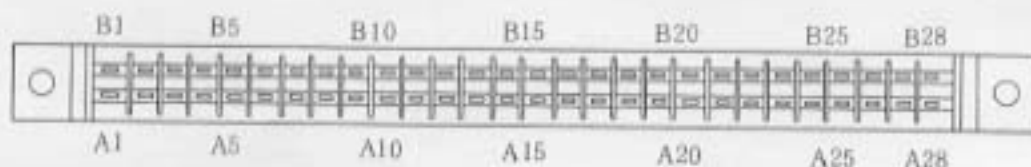
- \*1 JOYSTICK ..... 移動及び攻撃方向選択レバー  
/ MOVEMENT AND SHOOT DIRECTION
- PUSH 1 ..... ループ方向攻撃ボタン  
/ SHOOT DIRECTION ACCORDING TO DIRECTION OF LOOP
- PUSH 2 ..... 前方攻撃ボタン  
/ SHOOT FORWARD

2P CONTROL 6 PUSH 2	022 A23	022 A23	2P CONTROL 6 PUSH 2
2P CONTROL 5 PUSH 1	021 A22	021 A22	2P CONTROL 5 PUSH 1
2P CONTROL 4 RIGHT	020 A21	020 A21	2P CONTROL 4 RIGHT
2P CONTROL 3 LEFT	019 A20	019 A20	2P CONTROL 3 LEFT
2P CONTROL 2 DOWN	018 A19	018 A19	2P CONTROL 2 DOWN
2P CONTROL 1 UP	017 A18	017 A18	2P CONTROL 1 UP
START SWITCH 2	016 A17	016 A17	START SWITCH 2
START SWITCH 1	015 A16	015 A16	START SWITCH 1
COIN SWITCH 2	014 A15	014 A15	COIN SWITCH 2
COIN SWITCH 1	013 A14	013 A14	COIN SWITCH 1
022 A23	022 A23	022 A23	
021 A22	021 A22	021 A22	
020 A21	020 A21	020 A21	
019 A20	019 A20	019 A20	
018 A19	018 A19	018 A19	
017 A18	017 A18	017 A18	
016 A17	016 A17	016 A17	
015 A16	015 A16	015 A16	
014 A15	014 A15	014 A15	
013 A14	013 A14	013 A14	
012 A13	012 A13	012 A13	
011 A12	011 A12	011 A12	
010 A11	010 A11	010 A11	
009 A10	009 A10	009 A10	
008 A09	008 A09	008 A09	
007 A08	007 A08	007 A08	
006 A07	006 A07	006 A07	
005 A06	005 A06	005 A06	
004 A05	004 A05	004 A05	
003 A04	003 A04	003 A04	
002 A03	002 A03	002 A03	
001 A02	001 A02	001 A02	
GND	000 A01	GND	
GND	000 A01	GND	

## 2. ハーネスの接続 / HARNESS CONNECTION

### 2-1 CN3 端子Noのふり方 / CN3 TERMINAL NUMBERING

コネクタ 1168-056-009 (KEL) 3.96 mm Pitch  
CONNECTOR

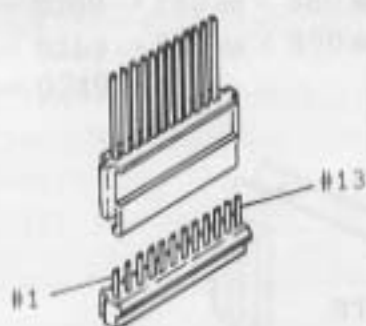


### 2-2 CN3エッジコネクタ端子の配列 / CN3 SIGNAL TO TERMINAL CN3

半田面 SOLDER SIDE	端子番号 PIN #	部品面 PARTS SIDE
GND	B 1   A 1	GND
GND	B 2   A 2	GND
+5V	B 3   A 3	+5V
+5V	B 4   A 4	+5V
	B 5   A 5	
+12V	B 6   A 6	+12V
誤挿入防止キ MISTAKEN INPUT PREVENTION	B 7   A 7	誤挿入防止キ MISTAKEN INPUT PREVENTION
	B 8   A 8	COIN COUNTER
GND	B 9   A 9	GND
SPEAKER (-)	B10   A10	SPEAKER (+)
	B11   A11	
VIDEO GREEN	B12   A12	VIDEO RED
VIDEO SYNC	B13   A13	VIDEO BLUE
SERVICE SWITCH	B14   A14	VIDEO GND
	B15   A15	
COIN SWITCH 2	B16   A16	COIN SWITCH 1
START SWITCH 2	B17   A17	START SWITCH 1
2P CONTROL 1 UP	B18   A18	1P CONTROL 1 UP
2P CONTROL 2 DOWN	B19   A19	1P CONTROL 2 DOWN
2P CONTROL 3 LEFT	B20   A20	1P CONTROL 3 LEFT
2P CONTROL 4 RIGHT	B21   A21	1P CONTROL 4 RIGHT
2P CONTROL 5 PUSH 1	B22   A22	1P CONTROL 5 PUSH 1
2P CONTROL 6 PUSH 2	B23   A23	1P CONTROL 6 PUSH 2
	B24   A24	
	B25   A25	
	B26   A26	
GND	B27   A27	GND
GND	B28   A28	GND

2-3 CN6, CN7 端子Noのふり方 / CN6 AND CN7 TERMINAL NUMBERING

適合コネクター / CONNECTOR



日産(JST)

H13P-SHF-AA (HOUSING)

SHF-001T-0.8SS (CONTACT)

2-4 CN6, CN7 コネクター端子の配列 / CN6 AND CN7 SIGNAL TO TERMINAL

CN6

端子番号 PIN #	信号名 SIGNALS
1	GND
2	2P SW 1
3	2P SW 2
4	2P SW 3
5	2P SW 4
6	2P SW 5
7	2P SW 6
8	2P SW 7
9	2P SW 8
10	2P SW 9
11	2P SW10
12	2P SW11
13	2P SW12

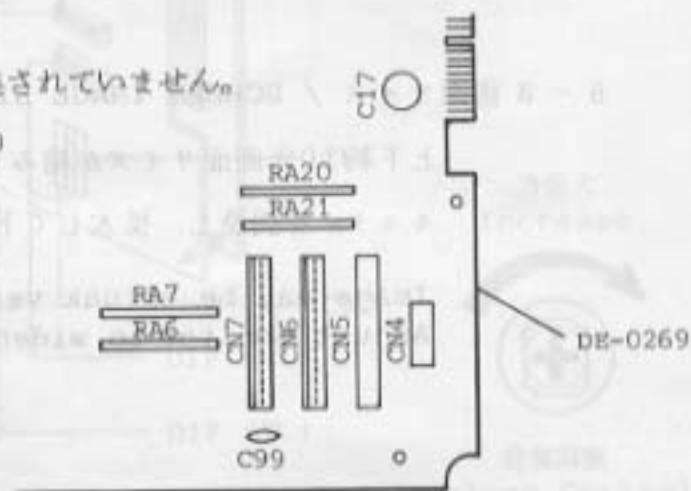
CN7

端子番号 PIN #	信号名 SIGNALS
1	GND
2	1P SW 1
3	1P SW 2
4	1P SW 3
5	1P SW 4
6	1P SW 5
7	1P SW 6
8	1P SW 7
9	1P SW 8
10	1P SW 9
11	1P SW10
12	1P SW11
13	1P SW12

2-5 CN6, CN7 の位置 / CN6 AND CN7 POSITION

※ CN4, CN5 は未使用のため実装されていません。

/ CN4 AND CN5 ARE NOT USED



### 3. 電源容量 / POWER SUPPLY

+5V	±2%	6.0A
+12V	±2%	1.0A

### 4. 使用条件 / OPERATION ENVIRONMENTS

	温度 TEMPERATURE	湿度 HUMIDITY
稼働時 OPERATION	5~35℃	20~80%
保存時 STORAGE	-15~65℃	10~90%

### 5. モニター / CRT MONITOR

5-1 色信号 R. G. B セパレート / COLOR SIGNALS R.G.B. SEPARATE

黒 / BLACK 0~+0.2V

映像信号 / IMAGE SIGNAL +0.2V~+4.5V

5-2 同期信号 コンポジット / SYNCHRONIZE SIGNAL COMPOSITE

0 0~0.5V

1 +3V~+5V

5-3 画面サイズ / SCREEN IMAGE SIZE

上下約10%画面サイズが縮みます。

モニターを調整し、拡大して下さい。

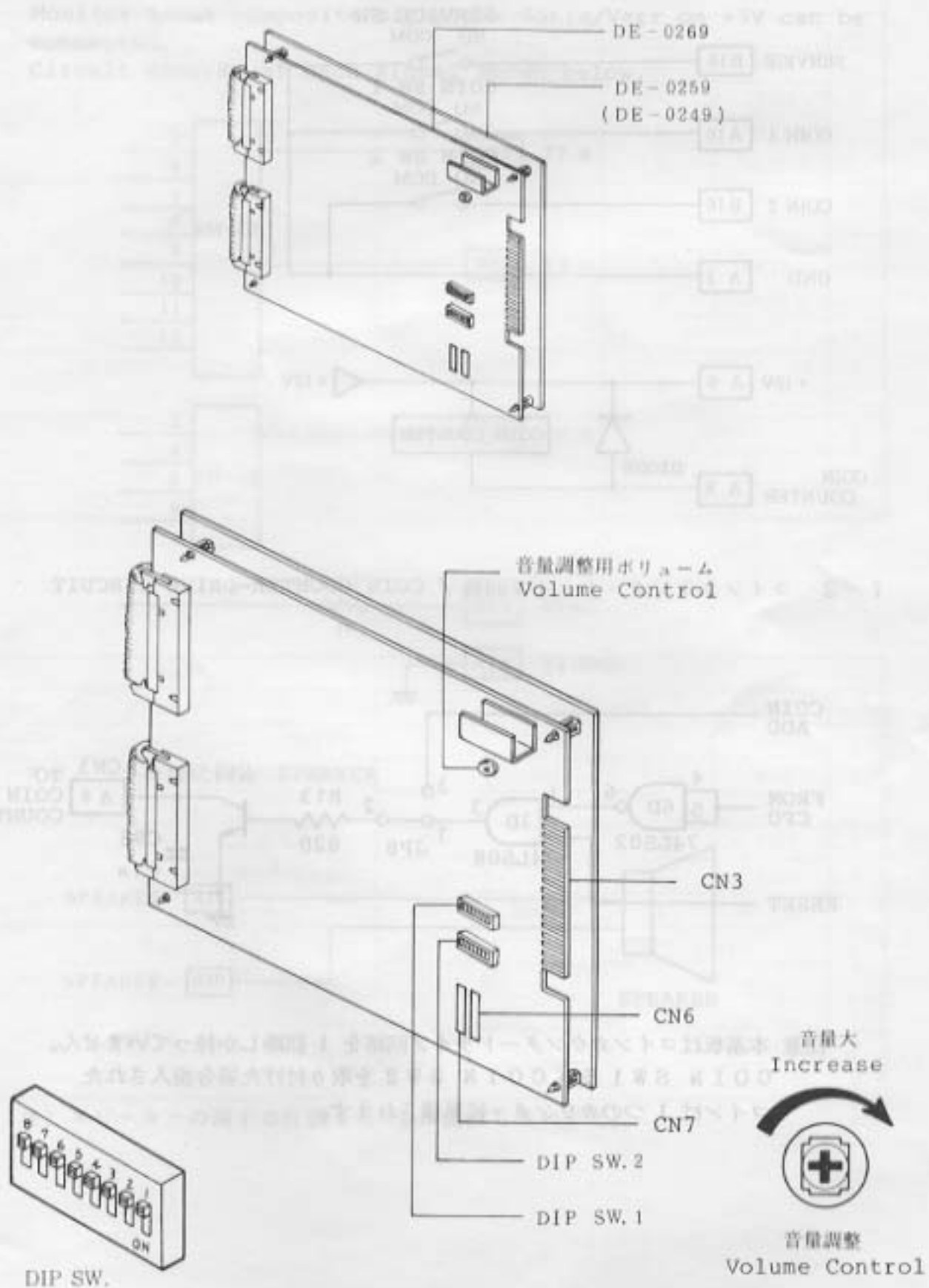
Image may be shrunk vertically by 10%.  
Adjust monitor to widen the screen image.

6. 外形 / DIMENSION

DE - 0269 → 280 mm × 380 mm

DE - 0259 → 280 mm × 390 mm

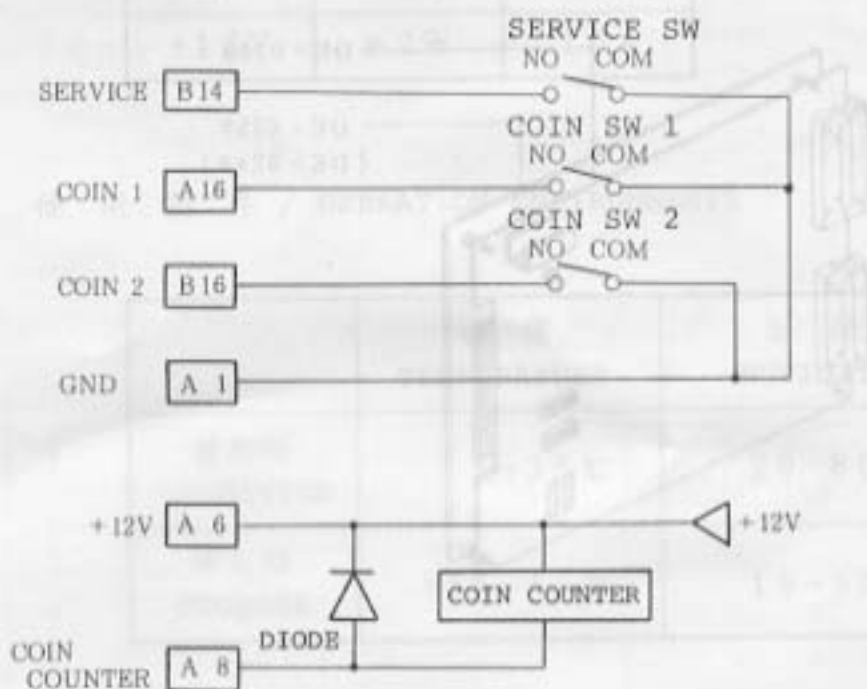
(DE - 0249)



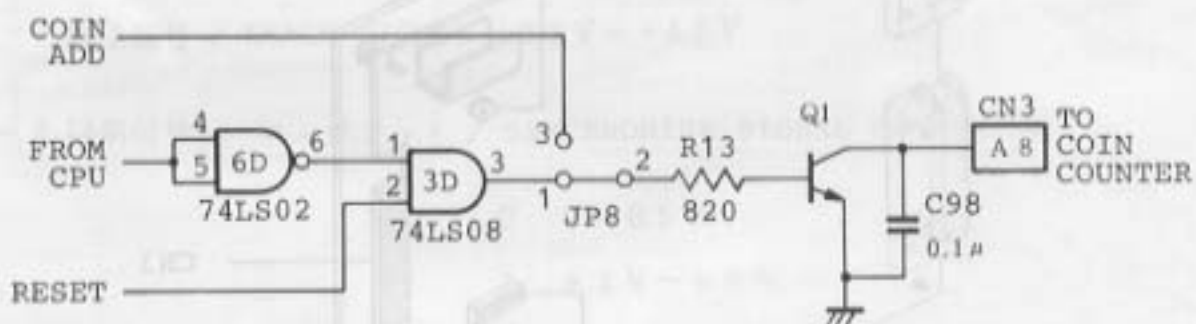


7. 標準接続例 / EXAMPLE OF STANDARD CONNECTION

7-1 コインスイッチの接続例 (2ヶ) / 2 COIN SWITCHES CAN BE INSTALLED



7-2 コインカウンタードライブ回路 / COIN COUNTER-DRIVE CIRCUIT



注意 本基板はコインカウンタードライブ回路を 1 回路しか持っていません。  
COIN SW 1 及び COIN SW 2 を取り付けられた場合投入された  
コインは 1 つのカウンターに累積されます。



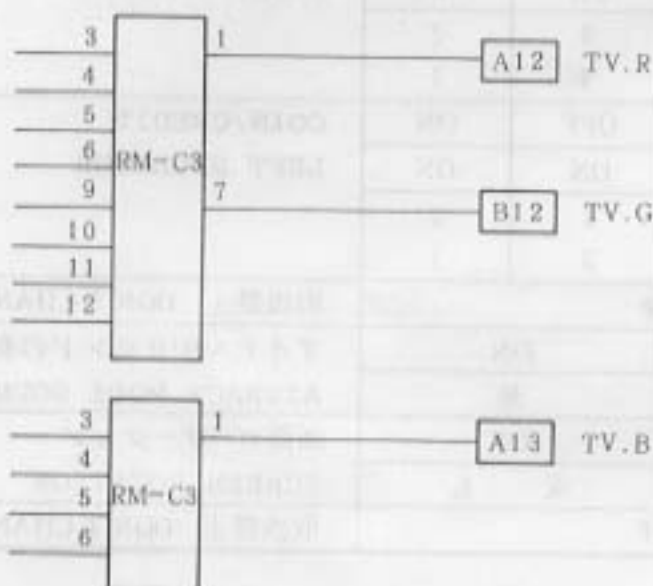
8. モニターとの接続 / MONITOR CONNECTION

モニターの各入力に +5V 系のもの同期信号が水平、垂直混合（コンポジット）のもの接続できます。

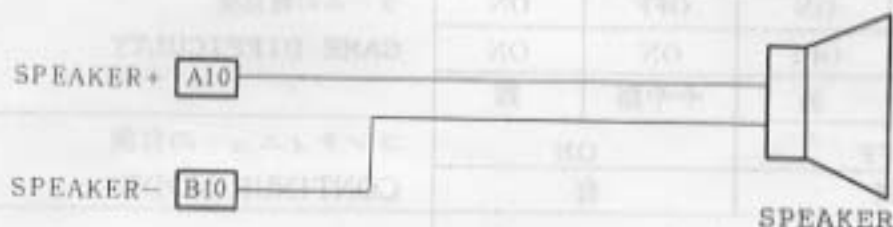
各信号の出力回路は、次のようになっております。

Monitor input composite signals - Horiz/Vert on +5V can be connected.

Circuit diagram of each signal shown below.



9. スピーカーの接続例 / SPEAKER



注) スピーカーの端子の片側を GND に接続しないこと。

10. ディップスイッチの説明 / DIP SWITCH SETTING

DIP SWITCH 1					
No.	SETTING				REMARKS
1 2	OFF	ON	OFF	ON	COIN/CREDIT RIGHT SELECTOR
	OFF	OFF	ON	ON	
	1 COIN 1 PLAY	1 2	1 3	2 1	
3 4	OFF	ON	OFF	ON	COIN/CREDIT LEFT SELECTOR
	OFF	OFF	ON	ON	
	1 COIN 1 PLAY	1 2	1 3	2 1	
5	OFF				取扱禁止 DON'T CHANGE
6	OFF		ON		アイドル中サウンドの有無 ATTRACT MODE SOUND
	有		無		
7	OFF		ON		画面ローテーション SCREEN ROTATION
	通常		反転		
8	OFF				取扱禁止 DON'T CHANGE

DIP SWITCH 2					
No.	SETTING				REMARKS
1 2	OFF	ON	OFF	ON	持ち数 NUMBER OF LIVES
	OFF	OFF	ON	ON	
	3	5	1	~	
3 4	OFF	ON	OFF	ON	ゲームの難易度 GAME DIFFICULTY
	OFF	OFF	ON	ON	
	通常	易	やや難	難	
5	OFF		ON		コンティニューの有無 CONTINUE MODE
	無		有		
6	OFF				取扱禁止 DON'T CHANGE
7	OFF				
8	OFF				

DEFO 最新を演出する、電子技術の

データリスト株式会社