

# MIDNIGHT

# RESISTANCE T.M.

ミッドナイト レジスタンス

## 取扱説明書 INSTRUCTIONS

### ご注意

---

1. 各基板は絶対に直射日光には当てないでください。LSI(メモリー)が不良になります。
  2. 本機に使用しておりますLSIやICはMOS型FETを基本素子とした半導体集積回路ですので各基板の保管、持ち運び、移送の時は必ず導電袋かアルミハクに包んでください。
  3. 強力な突発雑音(ノイズ)や電源異常等でテレビ画面上の表示が乱れた場合は、一度電源コードのプラグを抜き差ししてください。
  4. ご使用前にこの「取扱説明書」をよくお読みください。なお、この「取扱説明書」は大切に保管してください。
- 

**DE DATA EAST**

2-31-12, KAMIOGI, SUGINAMI-KU, TOKYO "167"  
PHONE(03)392-4151 FAX(03)335-3741 TELEX 2322124 "DATA J"

LM-50032

10. デイップスイッチの説明 / DIP SWITCH SETTING

DIP SWITCH 1					
No.	SETTING				REMARKS
1	OFF	ON	OFF	ON	COIN/CREDIT RIGHT SELECTOR
	1 COIN 1 PLAY	1 2	2 1	3 1	
3	OFF	ON	OFF	ON	COIN/CREDIT LEFT SELECTOR
	1 COIN 1 PLAY	1 2	2 1	3 1	
5	OFF				取扱禁止 DON'T CHANGE
6	OFF		ON		アイドル中サウンドの有無 ATTRACT MODE SOUND
	有 YES	無 NO			
7	OFF		ON		画面ローテーション SCREEN ROTATION
	通常 NORMAL	反転 REVERSE			
8	OFF				取扱禁止 DON'T CHANGE

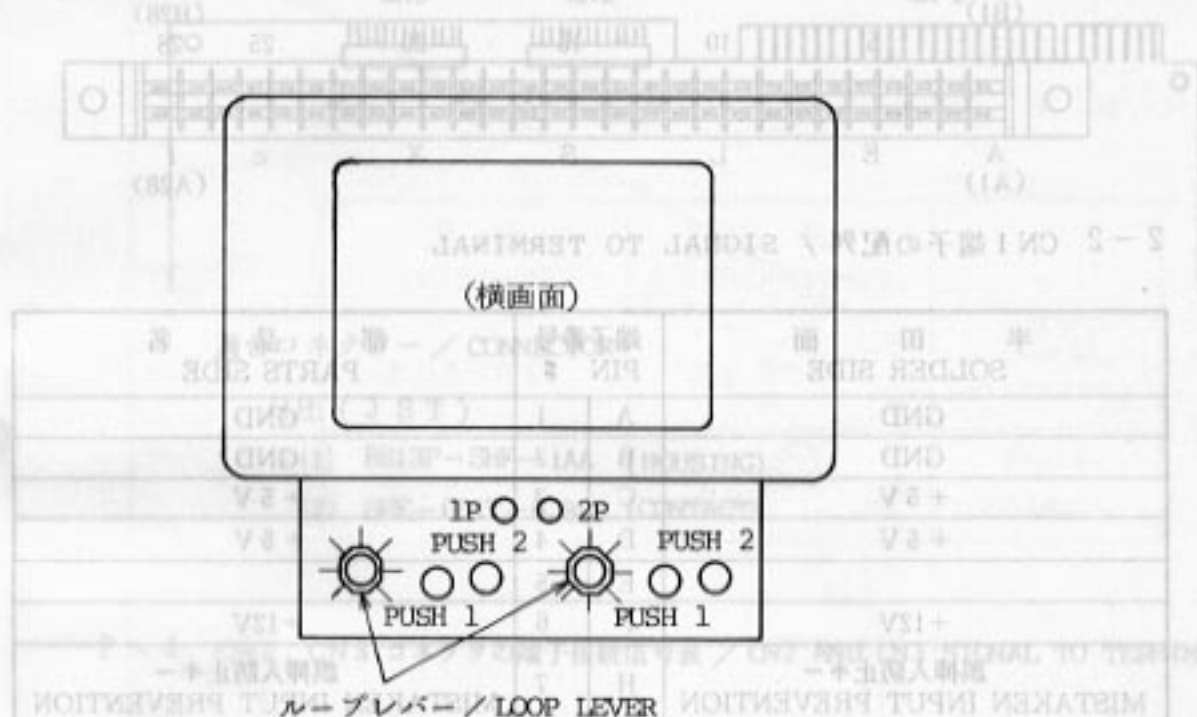
DIP SWITCH 2					
No.	SETTING				REMARKS
1	OFF	ON	OFF	ON	持ち数 NUMBER OF LIVES
	3	5	1	∞	
3	OFF	ON	OFF	ON	ゲーム難易度 GAME DIFFICULTY
	通常 NORMAL	易 EASY	やや難 HARD	難 HARDEST	
5	OFF				取扱禁止 DON'T CHANGE
6	OFF				取扱禁止 DON'T CHANGE
7	OFF		ON		コンティニューの有無 CONTINUE MODE
	無 NO	有 YES			
8	OFF				取扱禁止 DON'T CHANGE

# 1. 設置の概要 / INSTALLATION

## 1-1 CRTモニター / CRT MONITOR

横画面 / HORIZONTAL SCREEN

## 1-2 設置例 (2人同時プレー用ループレバーパネルを使用) / EXAMPLE OF CABINET



## 1-3 コントロールパネルの配置 / CONTROL PANEL

例 1



ループレバー / LOOP LEVER  
(8方向) / (8-WAYS)



PUSH 1  
(内側)



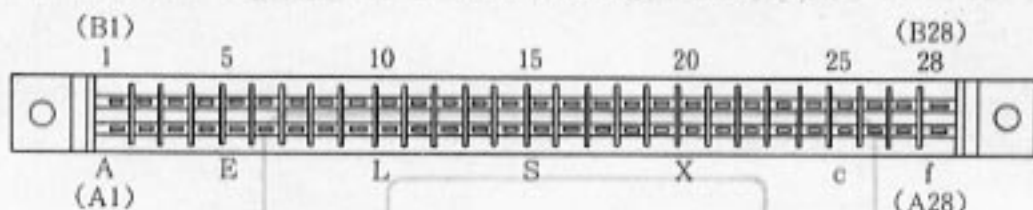
PUSH 2  
(外側)

- ショット方向 (ノブを回す) (メインショット / SHOOT) (ジャンプ / JUMP)
- 移動方向 (レバーを倒す) (マシニング MACHINING GUN) (武器庫でアイテムを取る)
- (レバーを上へ) (フルオート FULL AUTO) (武器庫でバックパックを取る)
- 上げながらショット (3WAY) (武器庫でバックパックを取る)
- /SHOOT WHILE PRESSING THE LEVER UP) (ファイヤー FIRE) (武器庫でバックパックを取る)
- (バックパック / BACK PACK) (バックパック / BACK PACK) (武器庫でバックパックを取る)
- ニトロ NITRO (武器庫でバックパックを取る)
- ホーミングミサイル MISSILE (武器庫でバックパックを取る)
- シャワー SHOWER (武器庫でバックパックを取る)

## 2. ハーネスの接続 / HARNESS CONNECTION

### 2-1 CN1端子Noのふり方 / TERMINAL NUMBERING

コネクター CR7E-56DA-3.96E (HRS) 3.96mm Pitch  
 CONNECTOR 1168-056-009 (KEL) 3.96mm Pitch

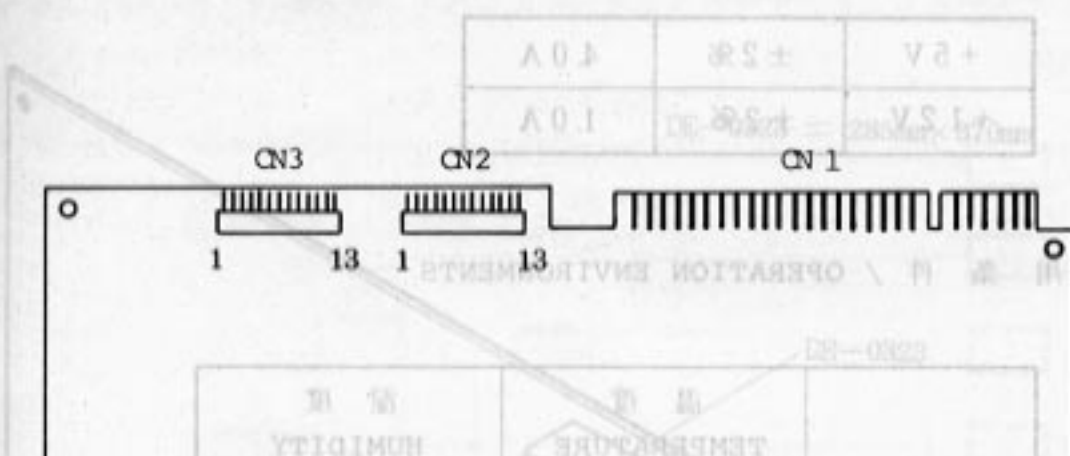


### 2-2 CN1端子の配列 / SIGNAL TO TERMINAL

半田面 SOLDER SIDE	端子番号 PIN #	部品名 PARTS SIDE
GND	A 1	GND
GND	B 2	GND
+5V	C 3	+5V
+5V	D 4	+5V
	E 5	
+12V	F 6	+12V
誤挿入防止キー MISTAKEN INPUT PREVENTION	H 7	誤挿入防止キー MISTAKEN INPUT PREVENTION
COIN COUNTER 2	J 8	COIN COUNTER 1
(GND)	K 9	(GND)
SPEAKER (-)	L 10	SPEAKER (+)
AUDIO (GND)	M 11	AUDIO (+)
VIDEO GREEN	N 12	VIDEO RED
VIDEO SYNC	P 13	VIDEO BLUE
SERVICE SWITCH	R 14	VIDEO GND
	S 15	
COIN SWITCH 2	T 16	COIN SWITCH 1
START SWITCH 2	U 17	START SWITCH 1
2P CONTROL 1 UP	V 18	1P CONTROL 1 UP
2P CONTROL 2 DOWN	W 19	1P CONTROL 2 DOWN
2P CONTROL 3 LEFT	X 20	1P CONTROL 3 LEFT
2P CONTROL 4 RIGHT	Y 21	1P CONTROL 4 RIGHT
2P CONTROL 5 PUSH 1	Z 22	1P CONTROL 5 PUSH 1
2P CONTROL 6 PUSH 2	a 23	1P CONTROL 6 PUSH 2
2P CONTROL 7 PUSH 3	b 24	1P CONTROL 7 PUSH 3
2P CONTROL 8 SPARE 1	c 25	1P CONTROL 8 SPARE 1
2P CONTROL 9 SPARE 2	d 26	1P CONTROL 9 SPARE 2
GND	e 27	GND
GND	f 28	GND

※JAMMA コネクタ表

2-3 CN 2, CN 3 端子Noのふり方 / CN2 AND CN3 TERMINAL NUMBERING



適合コネクター / CONNECTOR

日産 ( J S T )

- (1) BS13P-SHF-1AA (HOUSING)
- (2) SHF-001T-0.8SS (CONTACT)

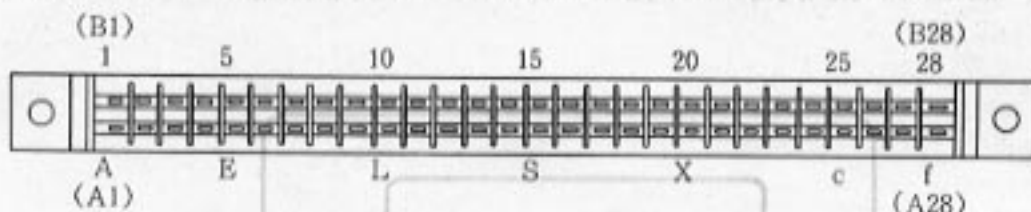
2-4 CN 2, CN 3 コネクタの端子接続信号表 / CN2 AND CN3 SIGNAL TO TERMINAL

端子No	信号名	備 考
1	GND	ループレバー
2	INPUT 1	
3	INPUT 2	CN 2
4	INPUT 3	(ループレバー 1P用)
5	INPUT 4	
6	INPUT 5	CN 3
7	INPUT 6	(ループレバー 2P用)
8	INPUT 7	
9	INPUT 8	
10	INPUT 9	
11	INPUT 10	
12	INPUT 11	
13	INPUT 12	

## 2. ハーネスの接続 / HARNESS CONNECTION

### 2-1 CN1端子Noのふり方 / TERMINAL NUMBERING

コネクタ CR7E-56DA-3.96E (HRS) 3.96mm Pitch  
 CONNECTOR 1168-056-009 (KEL) 3.96mm Pitch



### 2-2 CN1端子の配列 / SIGNAL TO TERMINAL

半田面 SOLDER SIDE	端子番号 PIN #	部品名 PARTS SIDE
GND	A 1	GND
GND	B 2	GND
+5V	C 3	+5V
+5V	D 4	+5V
	E 5	
+12V	F 6	+12V
誤挿入防止キ- MISTAKEN INPUT PREVENTION	H 7	誤挿入防止キ- MISTAKEN INPUT PREVENTION
COIN COUNTER 2	J 8	COIN COUNTER 1
(GND)	K 9	(GND)
SPEAKER (-)	L 10	SPEAKER (+)
AUDIO (GND)	M 11	AUDIO (+)
VIDEO GREEN	N 12	VIDEO RED
VIDEO SYNC	P 13	VIDEO BLUE
SERVICE SWITCH	R 14	VIDEO GND
	S 15	
COIN SWITCH 2	T 16	COIN SWITCH 1
START SWITCH 2	U 17	START SWITCH 1
2P CONTROL 1 UP	V 18	1P CONTROL 1 UP
2P CONTROL 2 DOWN	W 19	1P CONTROL 2 DOWN
2P CONTROL 3 LEFT	X 20	1P CONTROL 3 LEFT
2P CONTROL 4 RIGHT	Y 21	1P CONTROL 4 RIGHT
2P CONTROL 5 PUSH 1	Z 22	1P CONTROL 5 PUSH 1
2P CONTROL 6 PUSH 2	a 23	1P CONTROL 6 PUSH 2
2P CONTROL 7 PUSH 3	b 24	1P CONTROL 7 PUSH 3
2P CONTROL 8 SPARE 1	c 25	1P CONTROL 8 SPARE 1
2P CONTROL 9 SPARE 2	d 26	1P CONTROL 9 SPARE 2
GND	e 27	GND
GND	f 28	GND

※JAMMA コネクタ表

### 3. 電源容量 / POWER SUPPLY

+5V	±2%	4.0A
+12V	±2%	1.0A

### 4. 使用条件 / OPERATION ENVIRONMENTS

	温度 TEMPERATURE	湿度 HUMIDITY
稼働時 OPERATION	5~35℃	20~80%
保存時 STORAGE	-15~65℃	10~90%

### 5. モニター / CRT MONITOR

5-1 色信号 R, G, B セパレート / COLOR SIGNALS R.G.B. SEPARATE

黒 / BLACK 0 ~ +0.2V

映像信号 / IMAGE SIGNAL +0.2V ~ +4.5V

5-2 同期信号 コンポジット / SYNCHRONIZE SIGNAL COMPOSITE

0 0 ~ +0.5V

1 +3V ~ +5V

5-3 画面サイズ / SCREEN IMAGE SIZE

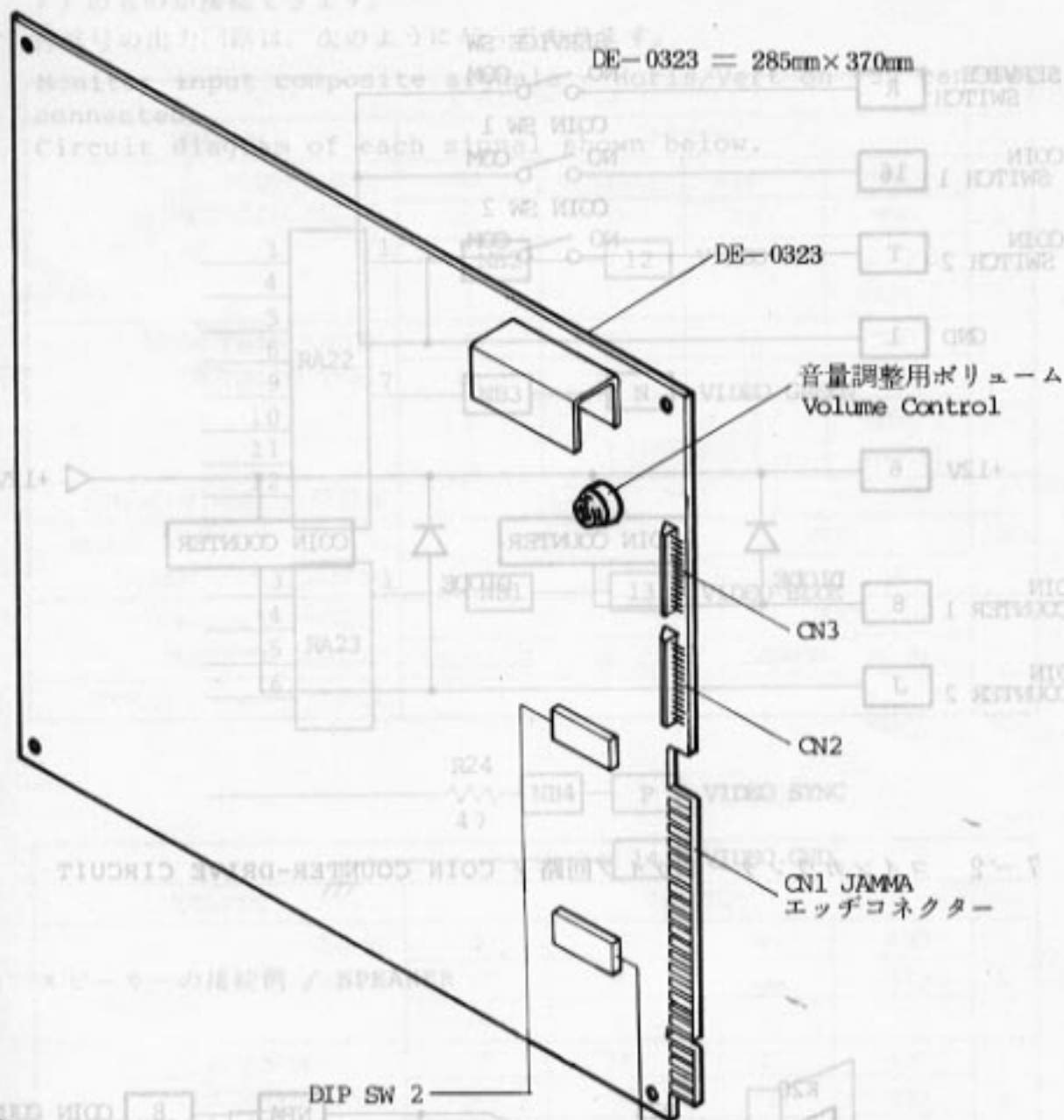
左右約10%画面サイズが縮みます。

モニターを調整し、拡大して下さい。

Image may be shrunk horizontally by 10%.  
Adjust monitor to widen the screen image.

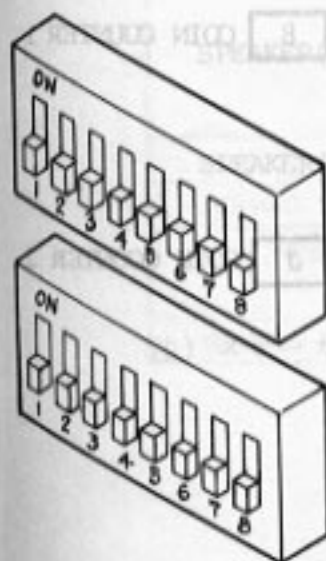
6. 外形 / DIMENSION

DE-0323 = 285mm × 370mm



音量調整用ボリューム  
Volume Control

CN1 JAMMA  
エッジコネクタ



DIP SW 2  
DIP SW 1

DIP SW 2  
DIP SW 1

音量大  
Increase

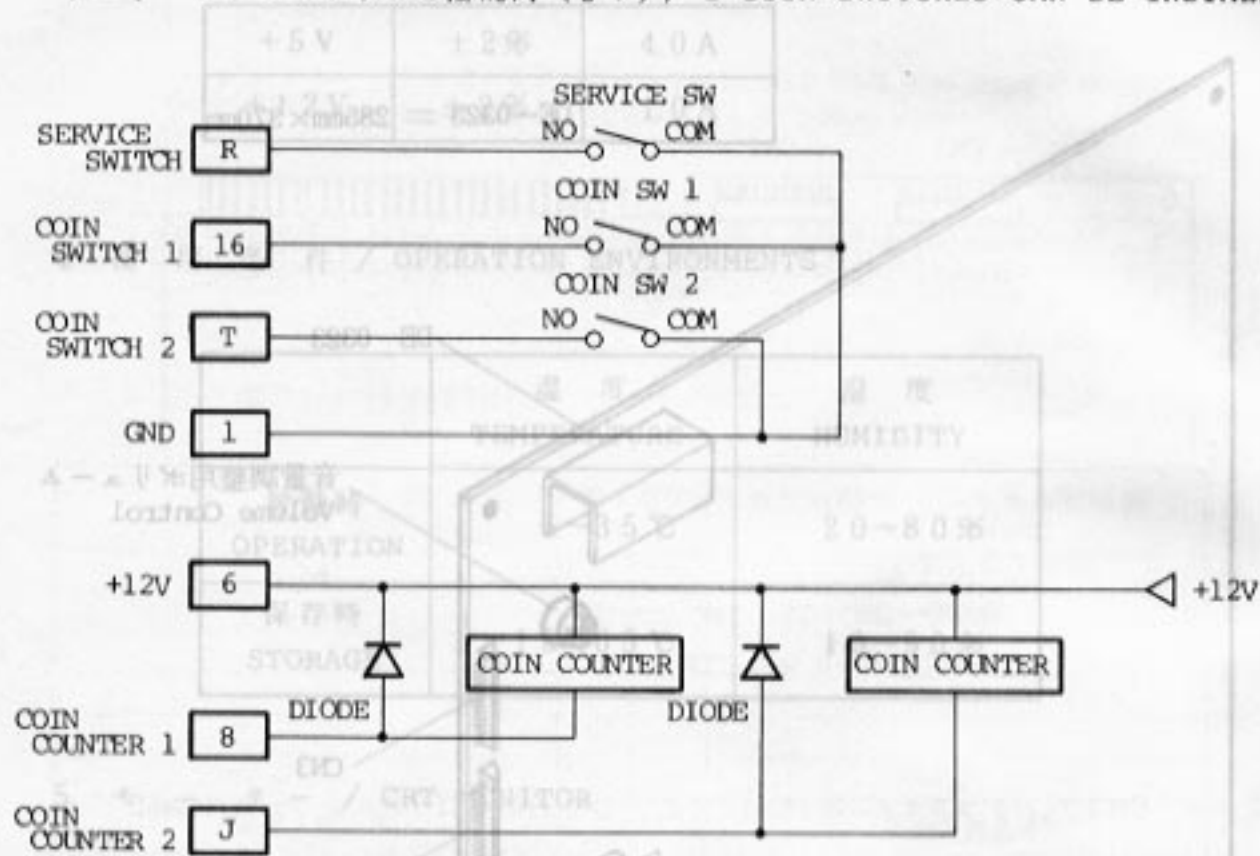


音量調整  
Volume Control

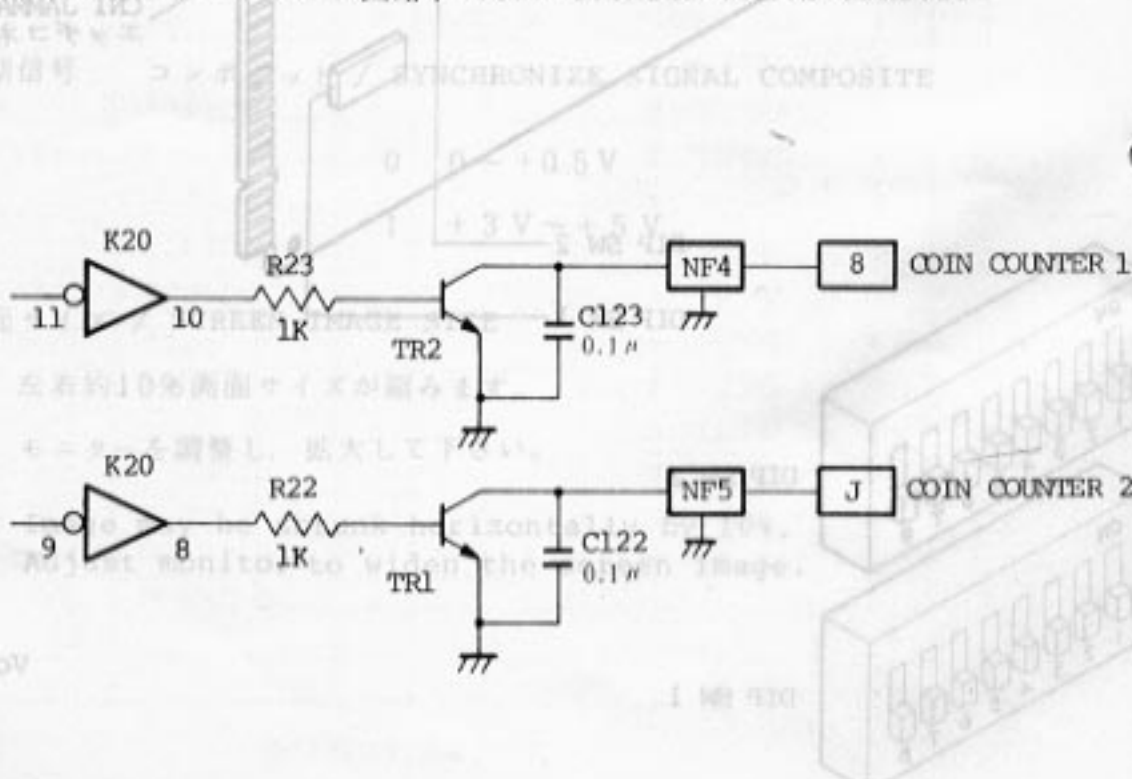


7. 標準接続例 / EXAMPLE OF STANDARD CONNECTION

7-1 コインスイッチの接続例 (2ヶ) / 2 COIN SWITCHES CAN BE INSTALLED



7-2 コインカウンタードライブ回路 / COIN COUNTER-DRIVE CIRCUIT



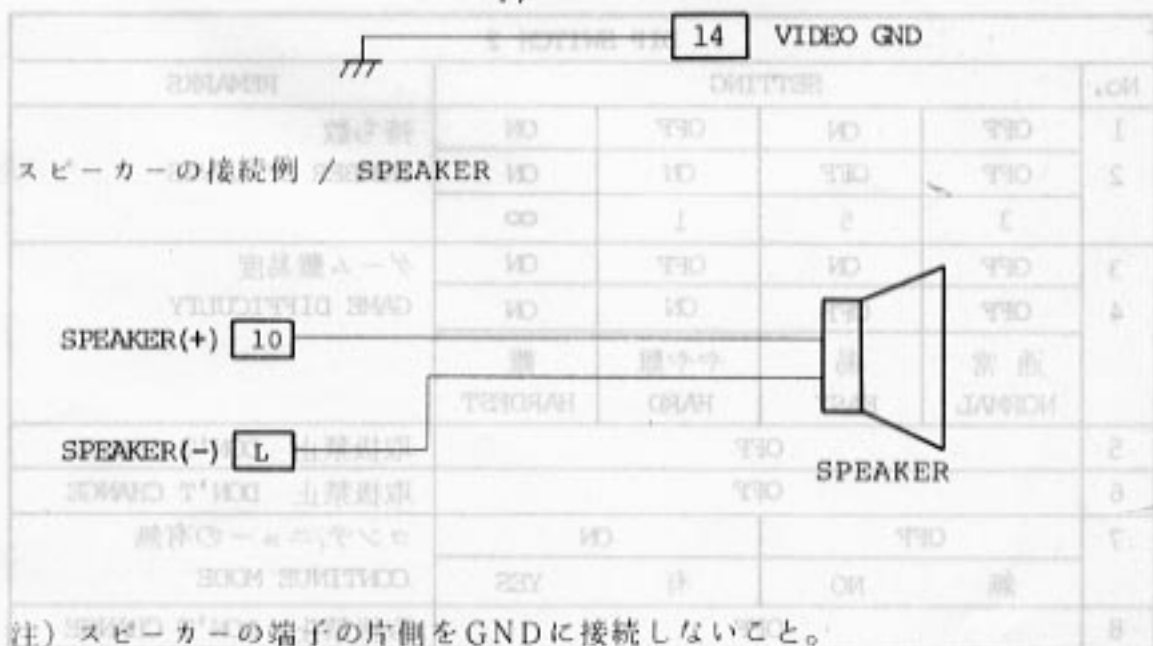
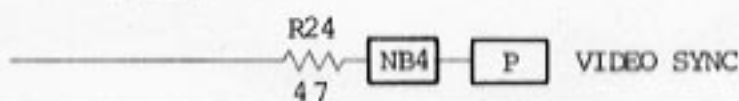
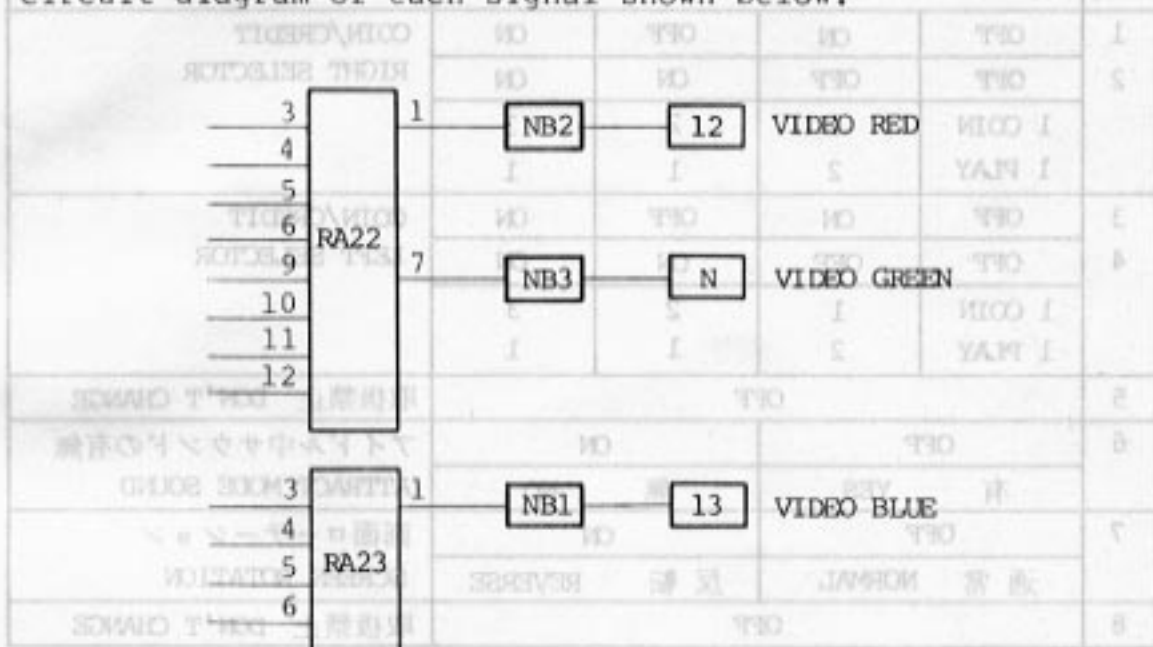
8. モニターとの接続 / MONITOR CONNECTION

モニターの各入力が+5V系のもので同期信号が水平、垂直混合（コンポジット）のものが接続できます。

各信号の出力回路は、次のようになっております。

Monitor input composite signals - Horis/Vert on +5V can be connected.

Circuit diagram of each signal shown below.



9. スピーカーの接続例 / SPEAKER

注) スピーカーの端子の片側をGNDに接続しないこと。