
namco[®]

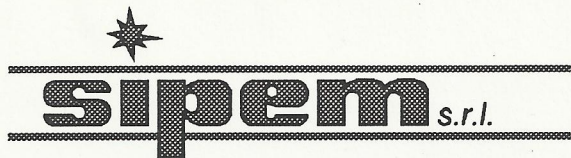


TEKKEN.3

OPERATION MANUAL

 **CAUTION**

- Be sure to read this manual and the instruction manual for cabinet to be used before installing and operating this game machine to ensure the safety and to operate correctly.
- Keep this manual with care so as to read in case of need in daily operation.



Strada del Francese 117/21-N 10156 Torino -Italy
Tel. 011-470.17.37 470.22.92 Fax. 011-470.35.53

EC Declaration of Conformity

Manufacturer: *As above*

Details of Electrical Equipment

Model Number: *F00132 with 28" Hantarex Monitor*

Model Name: *TEKKEN 3*

Description: *Video Arcade Entertainment Machine*

Serial Numbers: *0033118~0033267, 0033269~0033316, 0036592~0036693*

Directives this equipment complies with: *89/336/EEC relating to Electromagnetic Compatibility and 73/23/EEC amended by 93/68/EEC relating to Low Voltage*

Harmonised Standard applied: *EN55014:1993 (Emmission)
EN55104:1995 (Immunity)
IEC 65:1985 + A1:1987 + A2:1989 + A3:1992 modified*

Test Reports issue by:	Notified/ Competent Body	Report No
	<i>Protecno s.r.l.</i>	<i>973044 (LVD)</i>
	<i>Protecno s.r.l.</i>	<i>973045 (EMC)</i>

Year of Manufacture: *1997*

Authorised Signatory:

Date of Issue
20-03-1996

Name: *Gianfranco Maffiodo*
Position: *Managing Director*

Place of Issue
Torino, Italy

No part of this publication may be reproduced by any mechanical, photographic or electronic process, or in the form of phonographic recording, nor may it be stored in a retrieval system, transmitted or otherwise copied for public or private use, without permission from **NAMCO EUROPE LIMITED**.

While the information contained in this manual is given in good faith and was accurate at the time of printing, **NAMCO EUROPE LIMITED** reserve the right to make changes and alterations without notice.

This machine has been manufactured in accordance with European Community Directives, and has been tested and complies with the EMC Directive 89/336/EEC by the application of EN55014 and EN55104 standards and the Low Voltage Directive 72/23/EEC by the application of EN60065 (see front of manual) and as such bears the **CE** marking. Any changes or modifications to this machine must be in accordance with European Community Directives. Any unauthorized changes to this product, may contravene such Directives.

Under some conditions of extreme external interference, e.g. radio transmissions, electrostatic discharge or mains borne transients, some degradation of performance may occur. However the machine will recover normal performance once the source of interference has ceased or been removed.

Following abnormally high voltage surges on the mains supply the video monitor may need to be manually reset by turning the machine OFF and back ON.

Note:- If the game processor resets due to an interruption or reduction of the mains voltage any credits established may be lost.

This game is not a machine as defined by the Machinery Directive 89/392/EEC.

SAFETY WARNING

In order to use this machine safely, be sure to read this Operators Manual carefully before installation, adjustment or use of this machine. Whenever the owner of this machine entrusts dis-assembly, installation, adjustment or routine maintenance to another person, the owner should ensure that that person read the appropriate precautions and relevant sections of this manual before starting work. **In order that no accidents occur when the machine is in operation, strictly follow the notes on safety as described below.**

This manual along with the installation Manual (where applicable) form an integral part of the equipment and must be available to the operating and service personnel at all times.

This machine is for indoor use only and should be used only for the purpose intended.

NAMCO LIMITED bears no responsibility for accidents, injury or damage resulting from unauthorized changes to, or improper use of this machine.

The following safety notes are used throughout this manual. Familiarize yourself with each of these notes and its meaning before installing, servicing or making adjustment to this machine.

WARNING



Warning denotes a hazard that could result in injury or death. Do not proceed beyond a warning note until the indicated conditions are fully understood and met.

CAUTION



Caution denotes a hazard that could result in damage to the machine. Do not proceed beyond a warning note until the indicated conditions are fully understood and met.

GENERAL SAFETY CONSIDERATIONS



Only operate this machine after checking that it has been installed correctly and in accordance with the manual.



Parts of this machine move during game play, so there are places where the distance between the stationary section and moveable section changes. There are warning notices to keep hands and feet clear of moving parts, however if the operator feels that a person is in any danger, he should warn that person accordingly.



The warning notices must always be kept in good condition and replaced if worn, so that the customer can read them clearly.



If there is an error or problem with the machine, operation must be stopped immediately and the problem rectified before any further use.



Installation, service, adjustment or routine maintenance should be carried out by suitably qualified persons only.



For continued protection against fire hazard, replace the mains-in fuses only with the same type and rating. The use of other fuses or material is prohibited.



The power supply inside the monitor will remain hot and have areas of high voltage even though the machine has been turned OFF, and there is the possibility of burns or electric shock. Be careful not to touch these areas.



To prevent possible electric shock due to failure, this machine **MUST** be fitted with a securely connected **EARTHED** plug.



If at any time the mains supply lead becomes damaged, it must be replaced immediately.



Do not turn the power switch ON until the machine has been installed correctly.



Before connecting the machine to the mains supply, ensure that the machine is set for the correct voltage and that the correct fuses are fitted.

Aucun élément de cette publication ne sera reproduit, ni par procédé mécanique, photographique ou électronique, ni par un moyen d'enregistrement phonographique. Ces informations ne seront ni stockées grâce à un procédé de récupération, ni transmises ou autrement copiées pour un usage public ou privé, sans l'autorisation de **NAMCO EUROPE LIMITED**.

Malgré le fait que les informations contenues dans ce manuel soient données de bonne foi et étaient actualisées au moment de leur impression, **NAMCO EUROPE LIMITED** se réserve le droit de procéder à des changements ou à des modifications sans avis préliminaire.

Ce jeu a été fabriqué en respect des normes de la Communauté Européenne, après avoir été testé il répond aux normes 89/336/EEC et 72/23/EEC, en application des standards EN55014, EN55104 et EN60065 (voir la couverture du manuel), et comme tel il comporte l'autocollant de conformité avec les normes de la Communauté Européenne. Tout changement non autorisé sur ce produit pourrait contrevenir à ces normes.

Sous certaines conditions extrêmes d'interférence externe, par exemple des transmissions radio, des décharges électrostatiques ou bien de interférences passagères sur le réseau, certaines dégradations ou anomalies peuvent se produire. Le jeu retrouvera cependant son état normal de fonctionnement lorsque la cause de ces anomalies aura cessé ou se trouvera déplacée.

Note:- Si le processeur du jeu se reprogramme suite à une interruption ou une réduction de l'alimentation, les crédits qu'il aurait pu contenir peuvent se trouver perdus.

Ce jeu n'est pas une machine, telle que définie par la norme sur les machines 89/392/EEC.

MESURES DE SECURITE

Afin d'utiliser ce jeu en toute sécurité, bien lire ce manuel d'utilisation avant de procéder à son installation, son réglage ou son exploitation. Si le propriétaire de ce jeu en confie la démontage, l'installation, le réglage ou la maintenance habituelle à une autre personne, il devra s'assurer que cette personne ait lu les conseils d'utilisation et les passages du manuel se rapportant à ce thème, avant qu'elle ne commence son travail.

Afin d'éviter tout accident pendant la durée d'exploitation de ce jeu, se conformer strictment aux conseils de sécurité décrits à la suite.

Ce manuel ainsi que le manuel d'installation du jeu (là où nécessaire) font partie des éléments nécessaires à l'installation de la machine et doivent être mis à la disposition de l'utilisateur et du personnel de maintenance à tout moment.

Ce jeu est uniquement destiné à un usage intérieur et devra être utilisé comme tel.

NAMCO LIMITED ne sera aucunement tenu responsable en cas d'accidents, de blessure ou de dommage quelconque résultant de modifications non autorisées ou d'usage impropre du jeu.

Les termes de sécurité détaillés à la suite seront utilisés tout au long de la lecture de ce manuel. Il convient de vous familiariser avec chacun de ces termes ainsi que leur signification avant de procéder à l'installation, à la maintenance ou au réglage du jeu.

AVERTISSEMENT



Ce terme annonce un danger qui pourrait éventuellement avoir des conséquences dommageables ou mortelles. Ne pas passer outre ce signal jusqu'à ce que les conditions indiquées soient entièrement comprises et effectuées.

ATTENTION



Ce terme indique qu'un danger menace la machine. Ne pas passer outre ce signal jusqu'à ce que les conditions indiquées soient entièrement comprises et effectuées.

CONSIGNES GENERALES DE SECURITE



Allumer l'appareil seulement après avoir vérifié qu'il a été correctement installé, et que les instructions du manuel ont été respectées.



Certaines pièces du jeu bougent quand jeu est en fonctionnement, il y a donc des endroits où la distance entre la zone stationnaire et la zone en mouvement change. Il existe des notes de mise en garde pour les mains et pieds sur les pièces en mouvement. Cependant si l'opérateur pense qu'une personne court un danger, il doit l'en avertir.



Les notes de mise en garde doivent constamment demeurer en bon état et être remplacées en cas de disparition afin que le client puisse les lire clairement.



S'il y a une erreur ou un problème avec la machine, l'utilisation doit être immédiatement interrompue et le problème résolu avant toute nouvelle utilisation.



L'installation, le service, le réglage, ou la maintenance doivent être effectués uniquement par les personnes qualifiées.



Afin d'éviter un éventuel incendie, s'assurer que les fusibles soient remplacés par le même type de fusibles et au bon voltage. L'utilisation d'autres sortes de fusibles ou autres matériels est interdite.



L'alimentation à l'intérieur du moniteur reste chaude et comporte des zones de haute tension même si la machine est éteinte. Il existe donc un risque de brûlure ou d'électrocution. Attention à ne pas toucher ces endroits.



Pour prévenir une éventuelle électrocution due à un défaut matériel, ce jeu DOIT être muni d'une prise de TERRE connectée en toute sécurité.



Si à tout moment les fils électriques sont endommagés, il faut les remplacer immédiatement.



Ne pas mettre le jeu en mode de fonctionnement avant qu'il n'ait été correctement installé.



Avant de connecter la machine au réseau, s'assurer que la machine est installée sous la bonne tension et que les fusibles correspondent.

NOTES D'INSTALLATION



NE JAMAIS mettre le jeu en marche avant que l'installation ne soit complètement effectuée.



Afin de prévenir une éventuelle électrocution, s'assurer que la machine est connectée au réseau avec une prise de terre reliée selon les normes de sécurité.



Afin d'éviter que la machine ne soit abimée suite à une mauvaise opération, s'assurer que la tension sur le réseau principal soit de 230 volts AC.

Note:- Si l'endroit où doit être installée la machine à un sol pöli, il est recommandé de poser des tampion feutrés sous les vérins pour éviter que le jeu ne glisse sur le sol.

Note:- Afin de faciliter l'accès aux CPU et à l'alimentation, s'assurer qu'il y a un espace d'au moins 500 mm entre l'arrière du meuble et le mur ou tout autre jeu.



Le jeu est fourni avec des roulettes pour une meilleure mobilité. Prendre garde quand la machine est déplacée sur une surface inclinée.



L'installation de la partie supérieure du jeu s'effectue en hauteur, il est donc important d'utiliser un élévateur quelconque pour en effectuer le montage.



La hauteur totale de l'assemblage principal est de 2120 mm, prendre garde aux encombrements de la partie supérieure (ex : illuminations du bandeau).

DEPLACER ET REMPLACER LES UNITES ET LES PIECES DETACHEES.



L'installation, le service, le réglage, ou la maintenance doivent être effectués uniquement par les personnes qualifiées.



Ne pas apporter de modifications sur cette machine sans autorisation préalable, faute de quoi cela pourrait entraîner un danger.



Seules les pièces détachées Namco Europe Ltd. doivent être utilisées pour le remplacement ou la réparation de pièces (y compris les vis).



S'assurer que le jeu n'est pas allumé avant de commencer toute manoeuvre.



Si dans ce manuel il manque une information pour réaliser un quelconque travail, contacter votre distributeur, car aucune responsabilité ne sera acceptée en cas de dommage ou de blessure.



Les pièces de l'alimentation et du moniteur restent chaudes, à tension élevée même lorsque la machine est hors tension, elle pourrait occasionner des brûlures ou des électrocutions. Attention de ne pas toucher ces endroits accidentellement.



S'assurer que la machine soit hors tension avant de brancher ou débrancher toute prise ou connecteur.



Lorsque l'on manipule la prise au réseau de la machine, ou lorsque les prises principales doivent être débranchées, saisir toujours la prise, et non le câble.

Contents

1. SPECIFICATIONS	1
2. PRECAUTIONS.....	2
2-1 Cautions when Installing	2
2-2 Cautions when Handling	2
2-3 Cautions when Transporting.....	2
2-4 Cautions when handling the PCB.....	2
3. ADJUSTMENTS.....	3
3-1 Turning on the Power	3
3-2 Switches for Adjustment.....	3
3-3 Volume Adjust.....	3
3-4 Test Mode.....	4
3-4-1 Switch Test	4
3-4-2 Sound Test	5
3-4-3 Coin Options.....	6
3-4-4 Game Options.....	8
4. PARTS.....	10
3. SCHEMATIC.....	12

1. SPECIFICATIONS

POWER SUPPLY :- 230volts AC

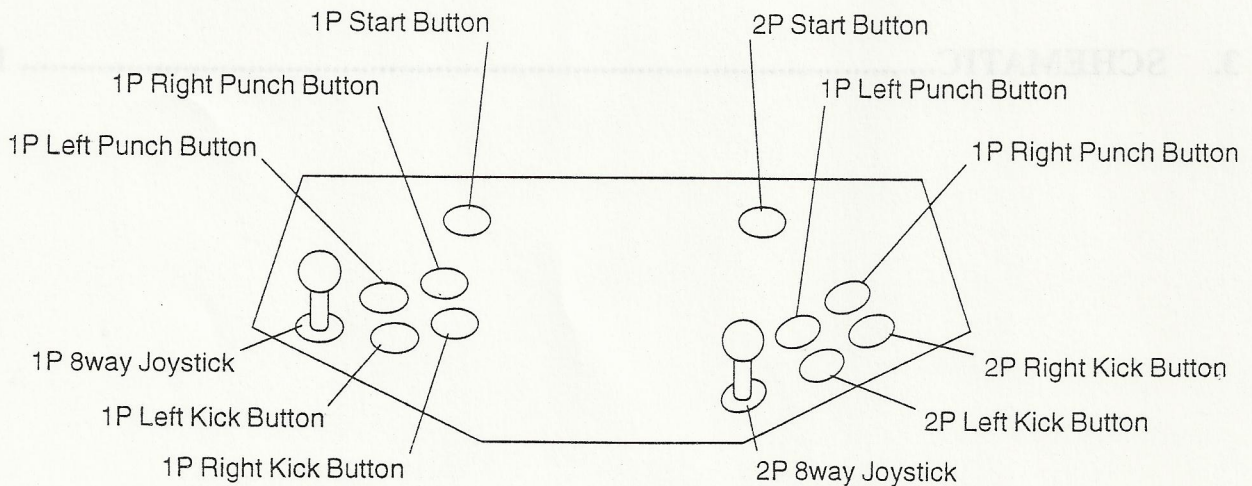
MONITOR :- Hantarex 28" Polo Colour Monitor with auto degauss.

DIMENSIONS:- 790(w) x 1200(d) x 2080(h)

WEIGHT :- 175kg.

ACCESSORIES:-

Keys:	(Cash Door).....2
	(Coin Door).....2
	(Back Door)2
	IEC Mains Lead.....1
	Operators Manual.....1
	Monitor Manual.....1



2. PRECAUTIONS

2-1 Cautions When Installing.

This game is designed for indoor use only. The game must not be installed outdoors or under the following conditions:-

- a. In areas directly exposed to sunlight, high humidity, direct water contact, dust, high heat or extreme cold.
- b. In locations that would present an obstacle in the case of an emergency, i.e. near fire equipment or emergency exits.
- c. On an unstable surface or subject to floor vibration.

2-2 Cautions when Handling.

- a. AC power must always be turned OFF, and the game disconnected, before replacing any parts or connecting/disconnecting connectors.
- b. When unplugging the game from an electrical outlet, always grasp the plug, not the mains lead.
- c. The machine must be earthed with a securely connected earthed plug.
- d. Care must be taken at all times to avoid electric shock when inspecting or adjusting the game.

2-3 Cautions when Transporting.

- a. Do not subject the game to physical shock when transporting or moving it.
- b. Always return the levellers to the UP position before moving the machine.
- c. Take care not to rope any moulded (plastic) parts when transporting.

2-4 Cautions when handling the PCB.

- a. Never test the PCB for continuity with a multimeter or similar device. The PCB contains sensitive devices which could be damaged or even destroyed by the internal voltage of such test equipment.
- b. Foreign matter or dust on the PCB may cause failure. Turn off the power and clean the PCB with a dry soft brush.
- c. When transporting the PCB ensure adequate packing protection to prevent damage.

3. ADJUSTMENTS

3-1 Turning on the Power

After installing the machine, turn on the power. The power switch is located above the mains inlet on the rear of the cabinet.

3-2 Switches for Adjustment

Open the coin door to find the switches for adjustments, located on the service bracket.

1. Service Switch

Press this switch to obtain game credits without incrementing the coin counter.

2. Test Switch

Slide this switch "ON" to enter test mode.

Test mode allows game testing and the changing of game settings.

(See "3-4 Test Mode" on page 4)

There are two DIP switches located on the PCB.

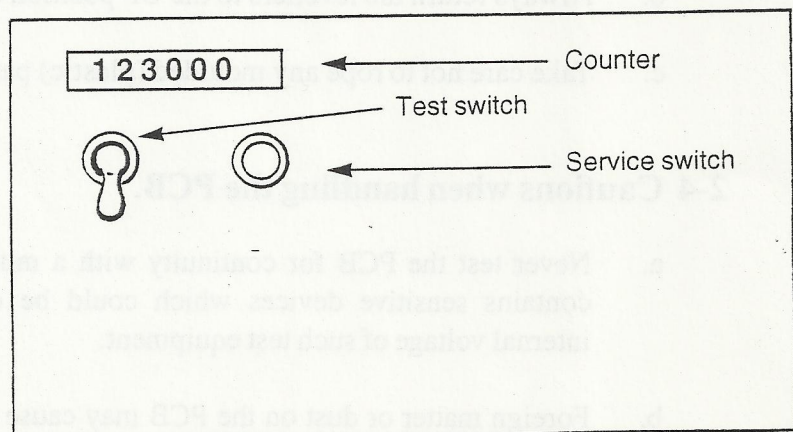
Switch 1 when set ON will enter the game into test mode. Always ensure this switch is set to OFF and use the test switch on the service bracket for testing the machine.

Switch 2 when set ON will freeze the screen.

3-3 Volume Adjust

The volume control is located on the PCB. Turn the control to increase or decrease the volume.

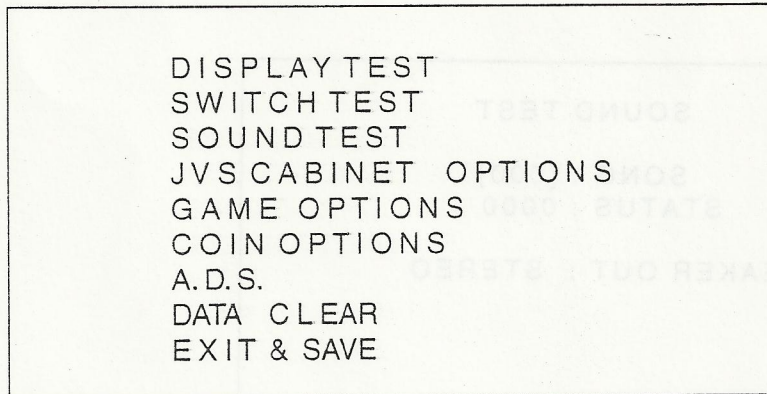
SERVICE BRACKET



3-4 Test Mode

1. Open the coin door for access to the service bracket, then slide the test switch "ON". The "Test Menu Screen" will appear on the monitor display.
2. Operating the 1 Player Joystick up or down will step through the items.
3. Pressing the 1 Player Left Punch button switch will select an item.
4. Operating the 1 Player Joystick up or down will change the settings.
5. Pressing the 1 Player Punch button 1 switch will store the change.
6. Pressing the 1 Player Start button switch will return the display to the Test Menu Screen.

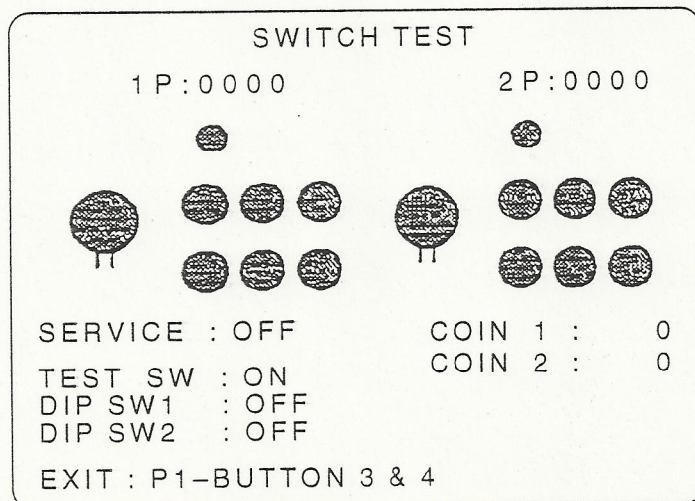
The test switch must always be "OFF" during normal game mode.



Test Menu Screen

3-4-1 Switch Test

On entering the switch Test, the following screen appears on the monitor.



Display will change according to pressing

Pressing 1P Left Kick button and Right Kick button

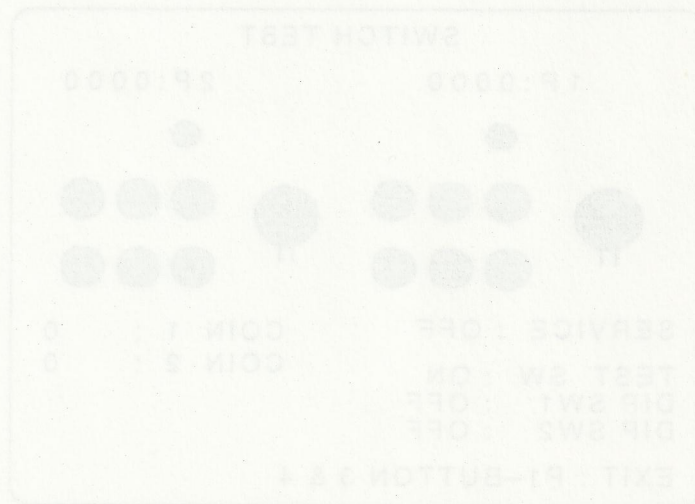
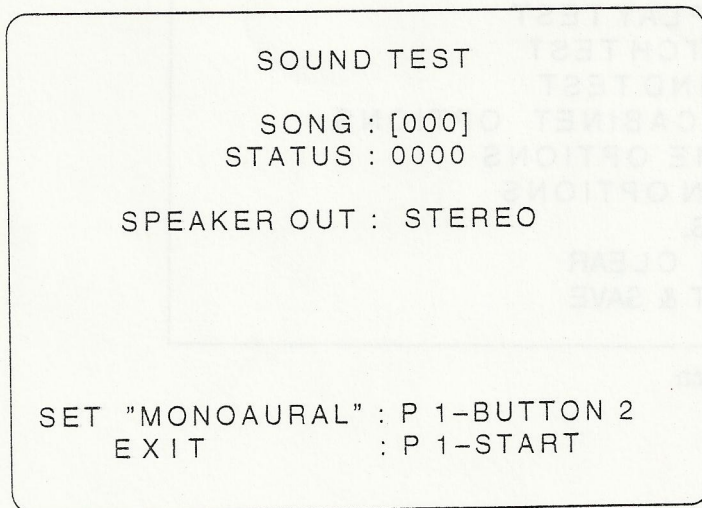
3-4-2 Sound Test

On entering the Sound Test, the following display will appear on the monitor.

Pushing the 1 player joystick to the right will make the number step up and pushing the joystick to the left will make the number step down.

Each number will produce a different sound when the 1 player left Punch button is pressed.

Song 001 will produce a tone first on the left speaker, then on the right speaker and then on both speakers together.



3-4-3 Coin Option

1. On entering the Coin Option, the following display will appear on the monitor.
2. Operating the 1 Player joystick up or down will step through the items.
3. Pressing the 1 Player Left Punch Button switch will change the setting.
4. Pressing the 1 Player Start Button switch will store the change and return the display to the Test Menu Screen.

COIN OPTIONS
<DEFAULTS IN GREEN>

(a) START COST :
1 COIN TO START

(b) CONTINUE COST :
1 COIN TO CONTINUE

(c) COIN CHUTE 1 MECHANICAL VALUE :
1 COIN COUNT AS 1 COIN

(d) COIN CHUTE 2 MECHANICAL VALUE :
1 COIN COUNT AS 1 COIN

(e) CREDIT MODE :
COMMON

(f) COIN COUNTER :
1 COUNTER

(g) FREE PLAY :
NO

EXIT : P 1-START

(a) GAME COST

1	2	3	4	5	6	7	8	9
---	---	---	---	---	---	---	---	---

 COIN(S) TO START

(b) CONTINUE COST

1	2	3	4	5	6	7	8	9
---	---	---	---	---	---	---	---	---

 COIN(S) TO CONTINUE

(c) COIN CHUTE 1 MECHANICAL VALUE

1 COIN COUNT AS

1	2	3	4	5	6	7	8	9
---	---	---	---	---	---	---	---	---

 COIN

(d) COIN CHUTE 2 MECHANICAL VALUE

1 COIN COUNT AS

1	2	3	4	5	6	7	8	9
---	---	---	---	---	---	---	---	---

 COIN

(e) CREDIT MODE

<input checked="" type="checkbox"/> COMMON	<input type="checkbox"/> EACH ONE
COIN 1 & COIN 2 work common	COIN 1 & COIN 2 work individually

(f) COIN COUNTER

<input checked="" type="checkbox"/> 1 COUNTER	<input type="checkbox"/> 2 COUNTERS
1 counter works to coin 1 or coin 2 (CREDIT MODE must be common)	2 counters works to each coin sw (CREDIT MODE must be each one)

(g) FREE PLAY

<input type="checkbox"/> YES	<input checked="" type="checkbox"/> NO
------------------------------	--

Outlined box indicates default setting.

3-4-4 Game Option

1. On entering the Coin Option, the following display will appear on the monitor.
2. Operating the 1 Player joystick up or down will step through the items.
3. Pressing the 1 Player Left Punch Button switch will change the setting.
4. Pressing the 1 Player Start Button switch will store the change and return the display to the Test Menu Screen.

GAME OPTIONS
<DEFAULTS IN GREEN>

(a) DIFFICULT LEVEL : MEDIUM
 (b) FIGHT COUNT <1 P GAME> : 2
 (c) FIGHT COUNT <VS GAME> : 2
 (d) LIFE BAR <1 P GAME> : 110
 (e) LIFE BAR <VS GAME> : 140
 (f) GUARD DAMAGE : OFF
 (g) NEUTRAL GUARD : ON
 (h) ROUND TIME : 40 SEC.

(i) CHARACTER CHANGE AT CONTINUE : YES
 (j) CHARACTER CHANGE AT VS GAME : NO

(k) MUSIC IN ATTRACT : YES
 (l) EVENT MODE:
 (m) HIT COLOR : RED

EXIT : P 1-START

(a) DIFFICULTY LEVEL

EASY	MEDIUM	HARD	VERY HARD	ULTRA HARD
------	--------	------	-----------	------------

(b) FIGHT COUNT <1 P GAME>

1	2	3	4
---	---	---	---

(c) FIGHT COUNT <V S GAME>

1	2	3	4
---	---	---	---

(d) LIFE BAR <1 P GAME>

95	110	125	140	160
----	-----	-----	-----	-----

(e) LIFE BAR <V S GAME>

95	110	125	140	160
----	-----	-----	-----	-----

(f) GUARD DAMAGE

ON (a little)	OFF (none)
----------------	------------

(g) NEUTRAL GUARD

ON (yes)	OFF (no)
----------	----------

(h) ROUND TIME

20SEC.	30SEC.	40SEC.	50SEC.	60SEC.
--------	--------	--------	--------	--------

(i) CHARACTER CHANGE AT CONTINUE

YES (Available)	NO (Not available)
-----------------	--------------------

(j) CHARACTER CHANGE AT VS GAME

YES (Available)	NO (Not available)
-----------------	--------------------

(k) MUSIC IN ATTRACT

YES	NO
-----	----

(l) EVENT MODE

ON (Both Game Over)	OFF (Winer can continue)
---------------------	--------------------------

(m) HIT COLOR

RED	GREEN
-----	-------

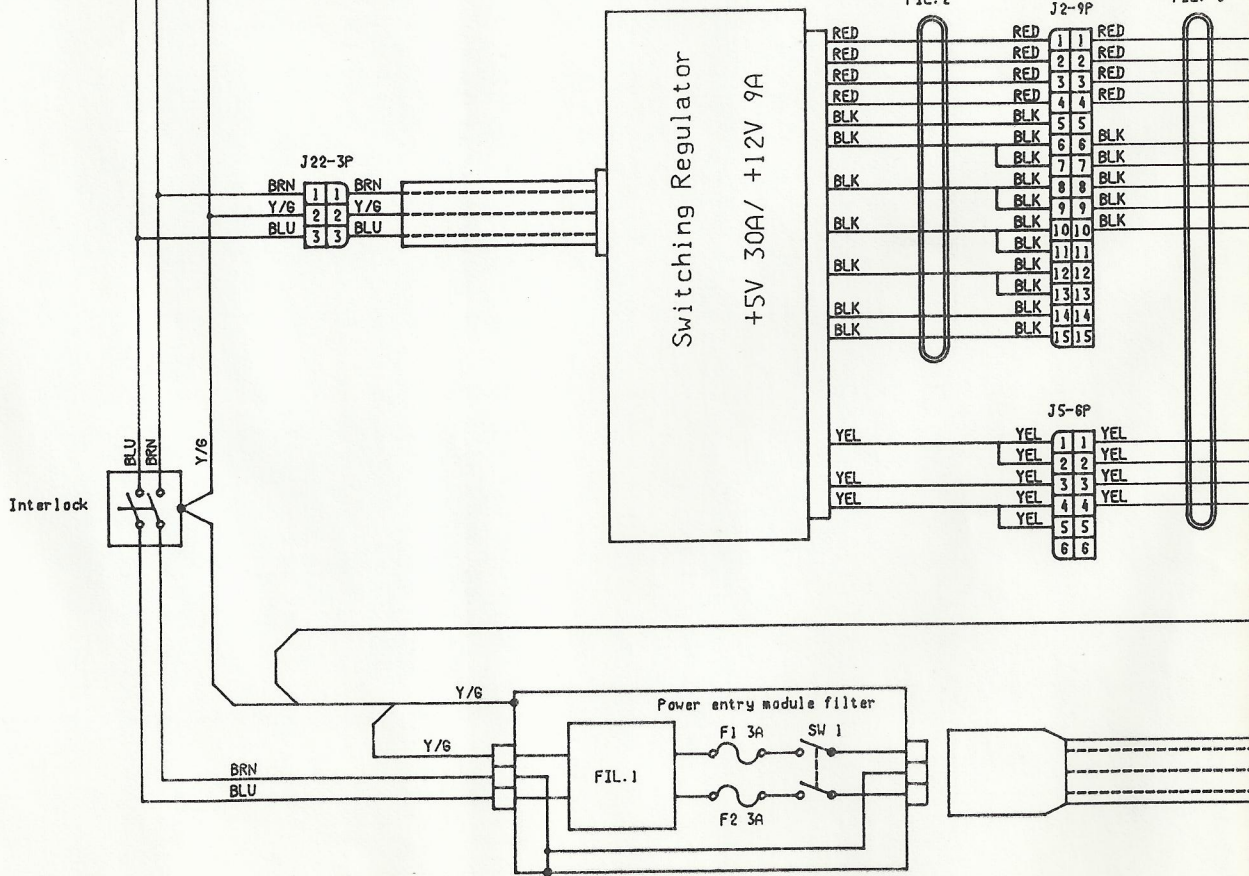
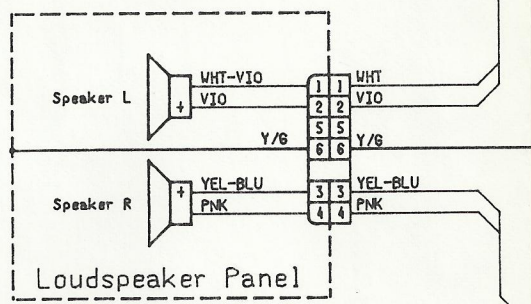
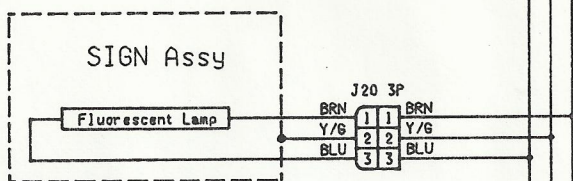
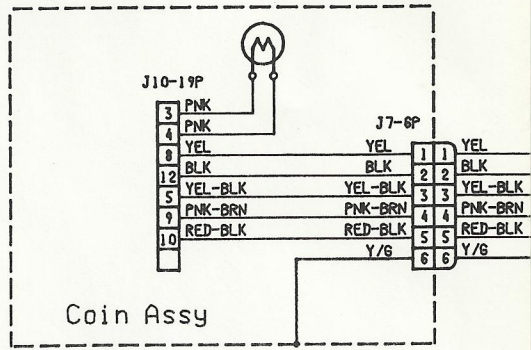
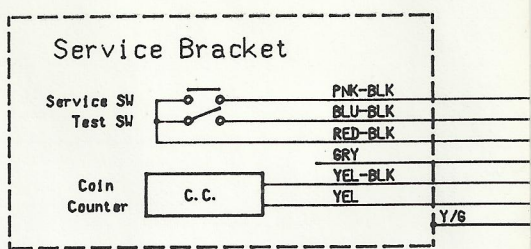
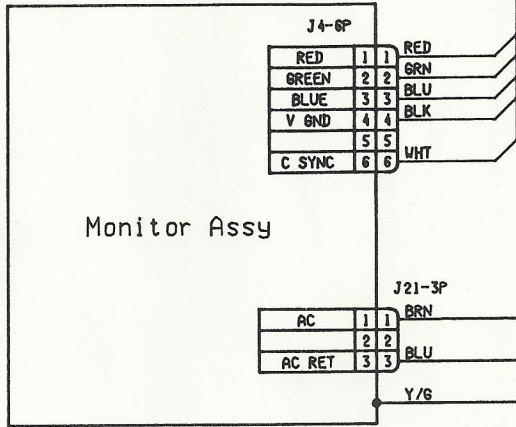
4. PARTS

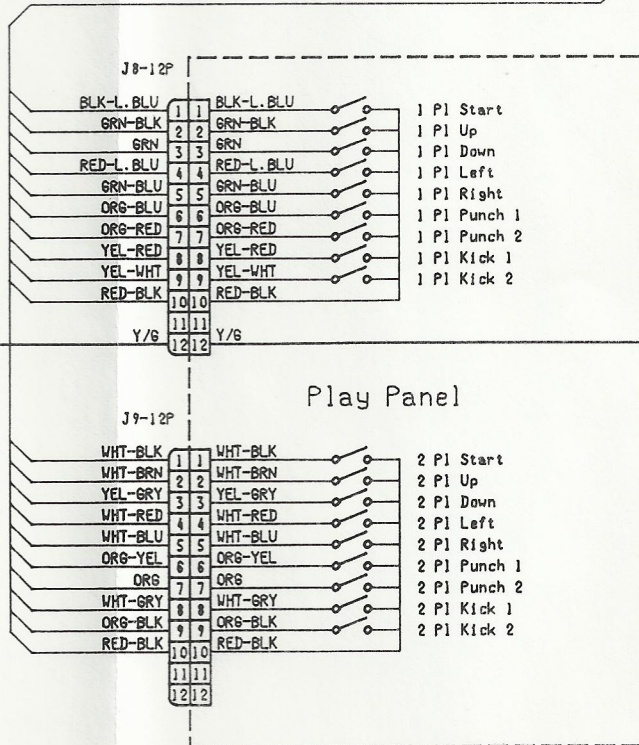
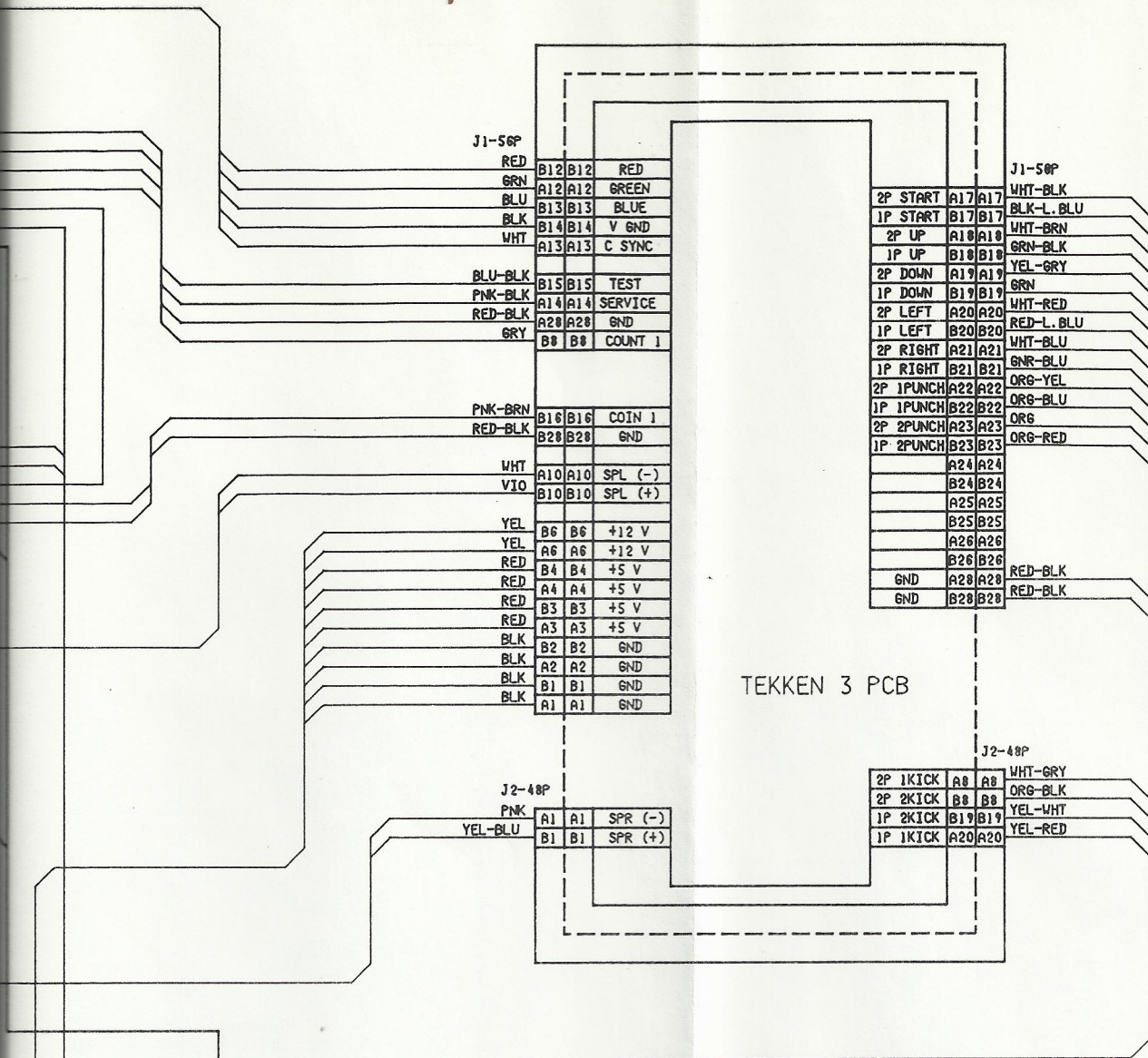
Decals & Plastics

DESCRIPTION	PART No.
Cabinet Decal LHS - Upper	4—418
Cabinet Decal LHS - Lower	4—419
Cabinet Decal RHS - Upper	4—420
Cabinet Decal RHS - Lower	4—421
Cabinet Decal LHS - Front	4—422
Cabinet Decal RHS - Front	4—423
Cabinet Decal "NAMCO" LHS/RHS	4—061
Character Plex	3—003
Play Panel Overlay	3—019
Header Box Vac-Form	46—244
Top Flash Acrylic	3—001

Cabinet

DESCRIPTION	PART No.
Monitor 28" Hantarex c/w Remote	84000012
Front Glass - Bronze	31000022
Interlock Switch	60000006
Interlock Switch Cover	39000028
M16 Adjustable Foot	16913
Switch Mode Power supply	83—08
Speaker 4 1/2" 20w (with shield can)	62000006
Schaffner Mains In Assy	625—10
Schaffner Boot	66 — 17
Fuse 5amp 20mm Slo-Blo	63500600
18" 15w Fluorescent Tube	64500009
Choke 240v 15w	63300000
Starter	63000000
Service Switch - SPNO	60000059
Test Switch - DPCO	11623
3.5 - 6v Panel Meter	10082
Joystick 8way Brent Fast Action Type	61000017
Push Button - Yellow	60200266
Push Button - Green	60200267
Push Button - Red	60200264
Push Button - Blue	60200263
Push Button - White	60200262





TEKKEN 3 Wiring diagram