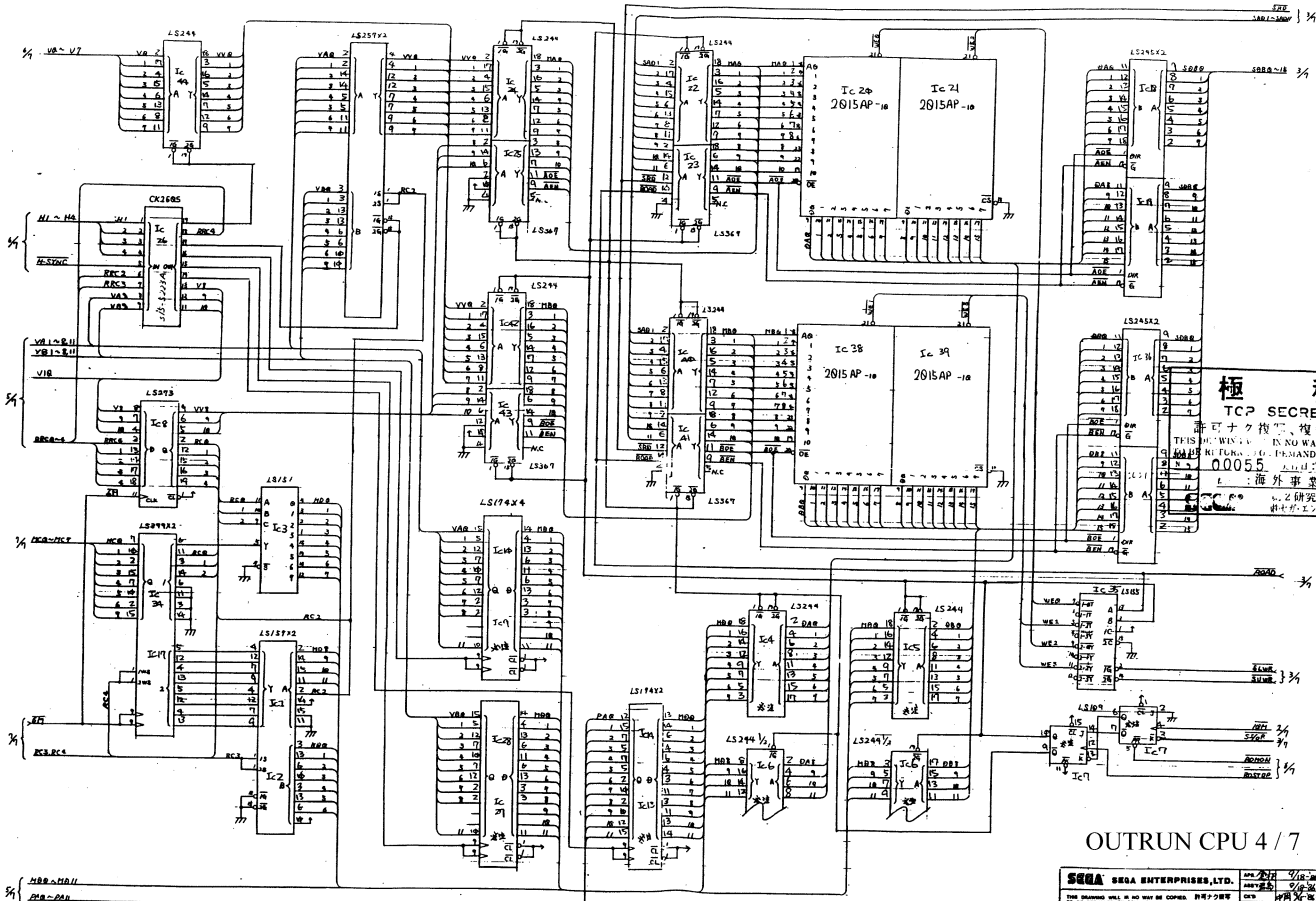


秘
 極
 TOP SECRET
 本機は特許取得済みの
 SEGAの登録商標であり
 無断複製は法律で禁
 止されています。SEGA
 00055
 海外研究開発
 株式会社セガ

* GATE ARRAY (1) Ver. No. 0.0 317.4.12 0022, P1316 T. GATE ARRAY (A)
 01218 01218

SEGA SEGA ENTERPRISES, LTD.
 CPU BD OUT RUN
 PC BD NO. 171-5376-01
 DESCRIPTION
 REV 2 of 2

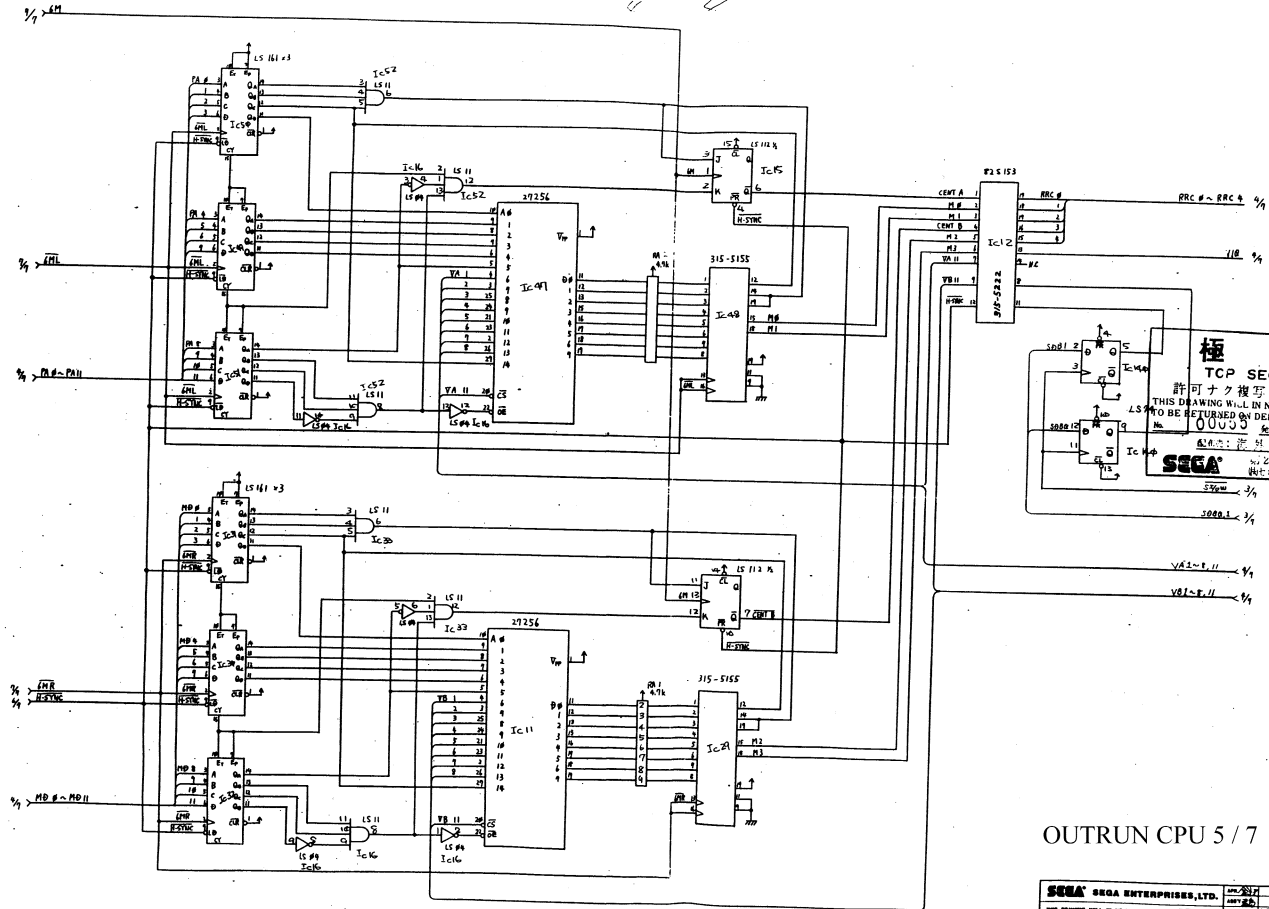


極秘
TCP SECRET
非可ナク複製、複製
THIS DOCUMENT IS IN NO WAY
TO BE REPRODUCED OR
TRANSMITTED IN ANY FORM
OR BY ANY MEANS, ELECTRONIC
OR MECHANICAL, INCLUDING
PHOTOCOPYING, RECORDING,
OR BY ANY INFORMATION
RETRIEVAL SYSTEM.
© 1987 SEGA ENTERPRISES, LTD.
00055
海外事業部
研究開発部
SEGA

OUTRUN CPU 4/7

SEGA SEGA ENTERPRISES, LTD. 1987
 THE SEGA NAME AND LOGO ARE TRADEMARKS OF SEGA ENTERPRISES, LTD.
 CPU 4/7
 REV 1.0
 CPUBD OUT RUN
 PCB NO. 171-5376-01
 DESCRIPTION
 REV 1.0
 897-6063-01
 SHEET 5 OF 7

注意 入力出力端子は必ず接続してください。



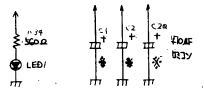
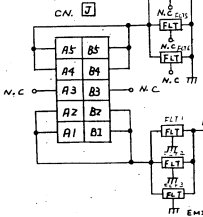
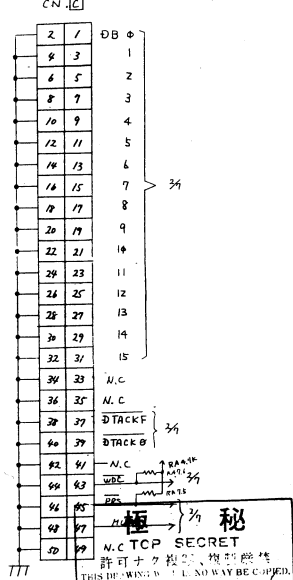
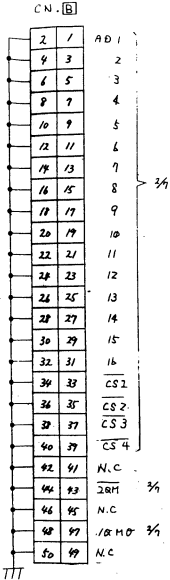
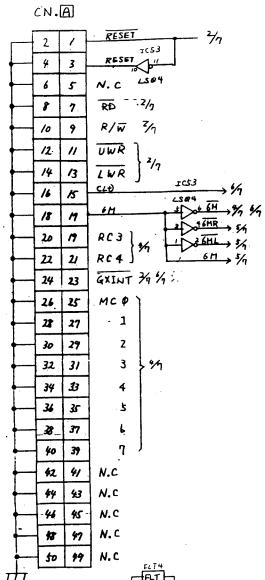
極 秘

TCP SECRET

許可なく複写、複製
THIS DRAWING WILL IN NO WAY
BE RETURNED ON DEMAND
00000
製日: 80
SEGA 株式会社
No. 2 研究開発部
SEGA

OUTRUN CPU 5 / 7

SEGA SEGA ENTERPRISES, LTD.	REV. 01
THIS DRAWING WILL IN NO WAY BE RETURNED ON DEMAND. 此図は下請に渡すに際しては返却しないものとします。	REV. 01
CPU BD OUT RUN	REV. 01
PC BD NO. 171-5376-01	REV. 01
DESCRIPTION	REV. 01
DATE	REV. 01
DRAWN	REV. 01
CHECKED	REV. 01
APPROVED	REV. 01
DATE	REV. 01

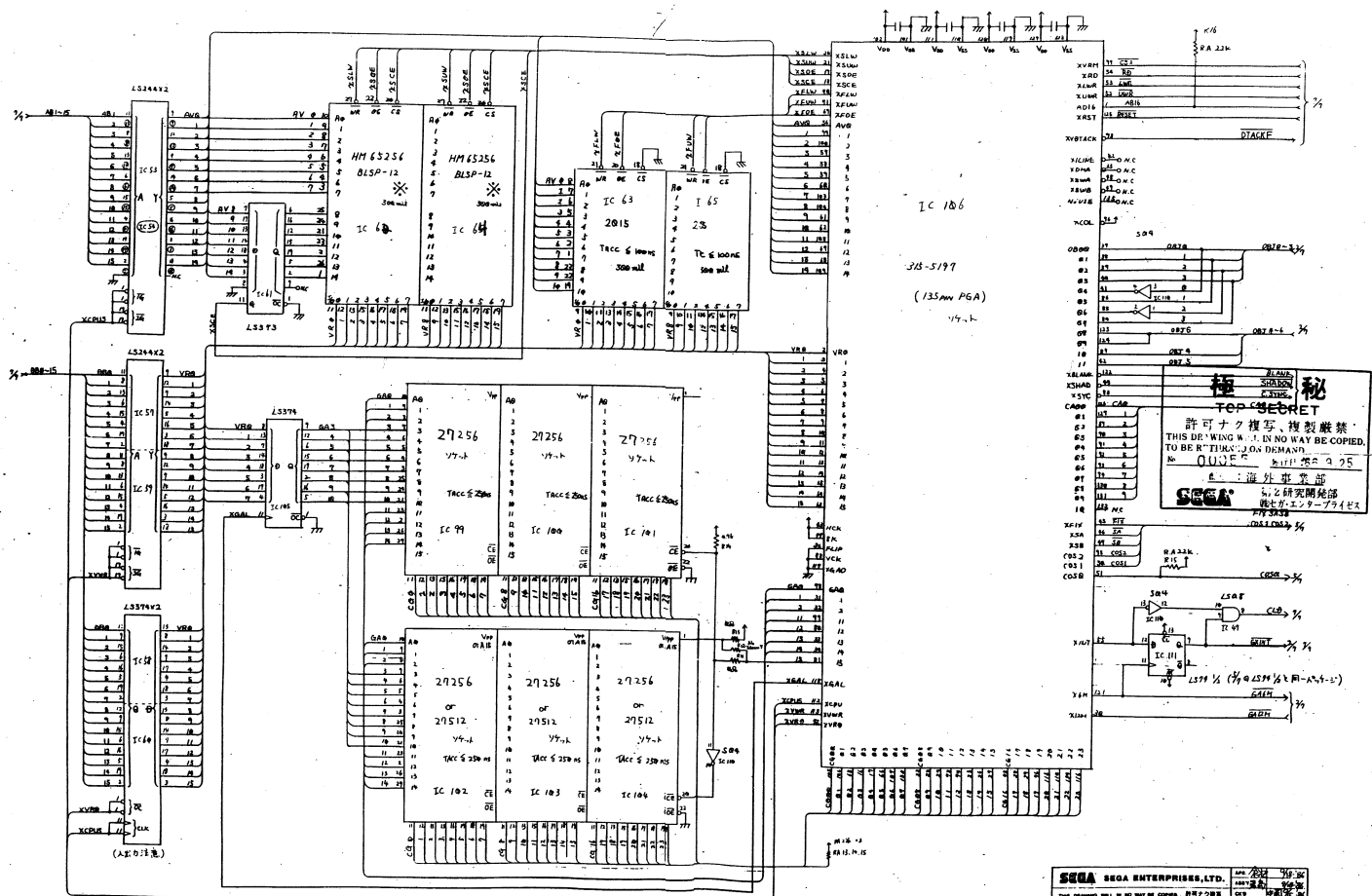


③ 上記の図様に設置する
※ 4.109→028

極秘
N.C. TOP SECRET
許可なく複製、複製禁止
THIS DRAWING WILL IN NO WAY BE COPIED,
TO BE RETURNED TO US AND
N. 00000 8C-15
L 御筆重抄製
SEGA
セガエンタープライゼス
〒7-1-4 7-1-4

OUTRUN CPU 7/7

SEGA SEGA ENTERPRISES
THIS DRAWING WILL IN NO WAY BE COPIED,
TO BE RETURNED TO US AND



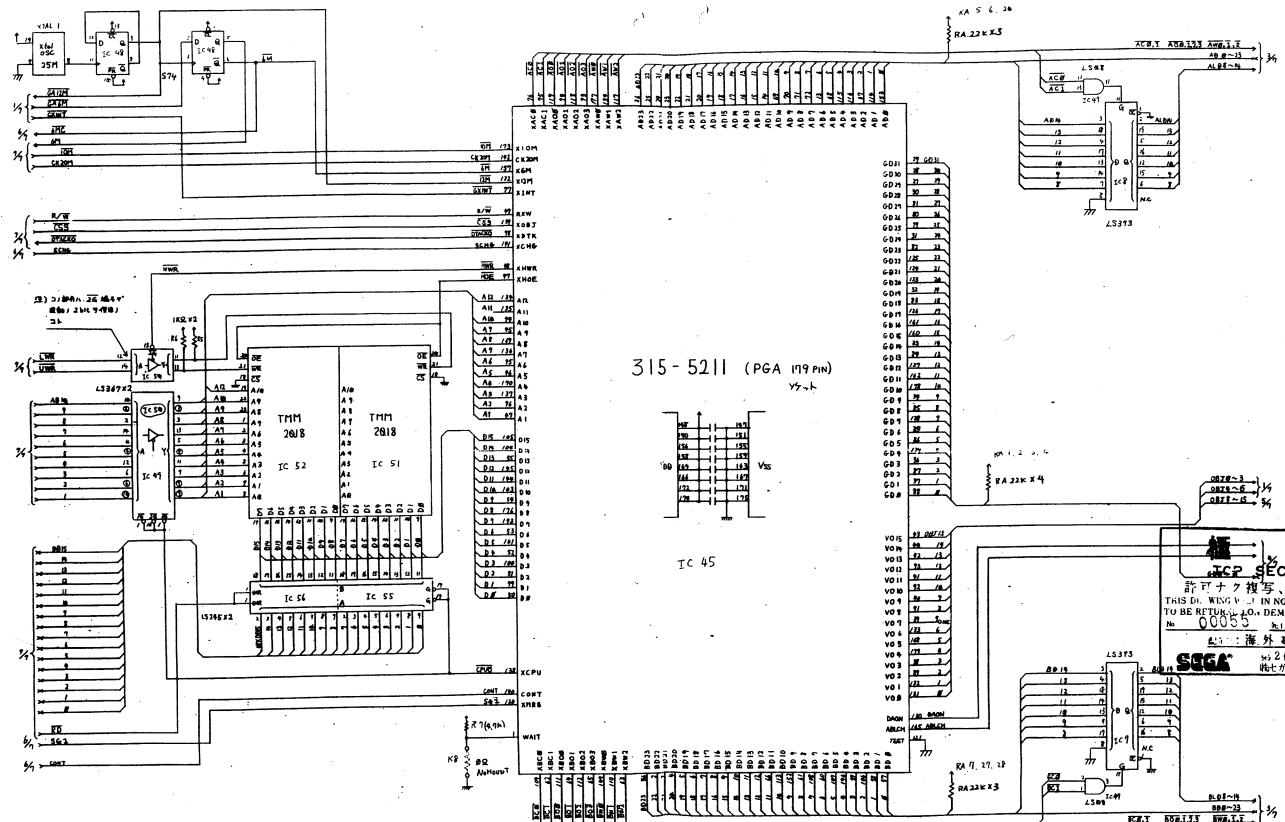
極 秘
TOP SECRET

許可なく複写、複製厳禁
THIS DRAWING & ALL IN NO WAY BE COPIED
TO BE RETURNED ON DEMAND.
No. 01126 発行年 1975

SEGA 海外事業部
セガ研究所
セガエンタープライゼス

SEGA SEGA ENTERPRISES, LTD.
1975
VIDEO BD OUT RUN
PCBD NO. 171-5374-01
REV 837-6064-01
DESCRIPTION
SHEET 1 of 7

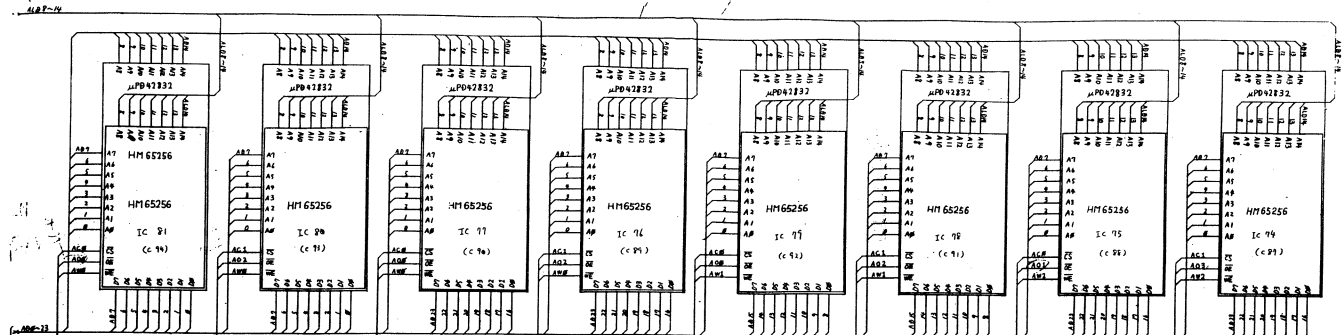
HM 63256 22 108 77 8822 741-0-3-97-7 0C 2, 3.



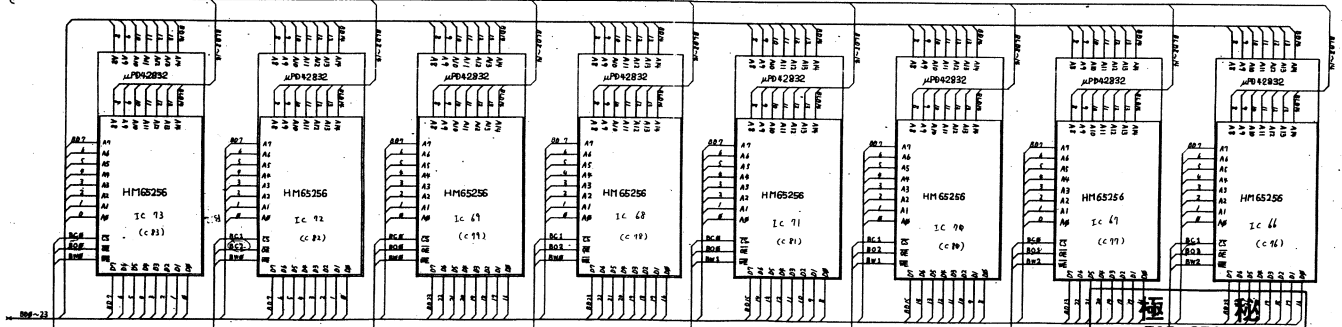
SEGA SEGA ENTERPRISES, LTD.
 1-1-1, Bldg. 2, Chofu-cho, Chofu-shi, Tokyo 185, Japan
 TEL: 042-759-7597
 FAX: 042-759-7598
 E-MAIL: sg@sg.einet.net

VIDEO BD OUT RUN
 PC-BD NO. 1H1-5397-01
 DESCRIPTION

REV 1
 2 of 7

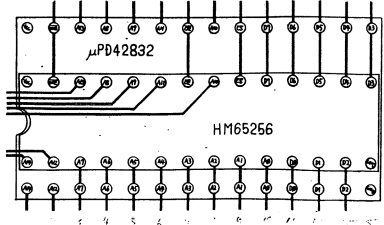


REV.1 89.1.1.1.1 89.1.1.1
A13-A12
A13-A12



REV.1 89.1.1.1.1 89.1.1.1

(191)



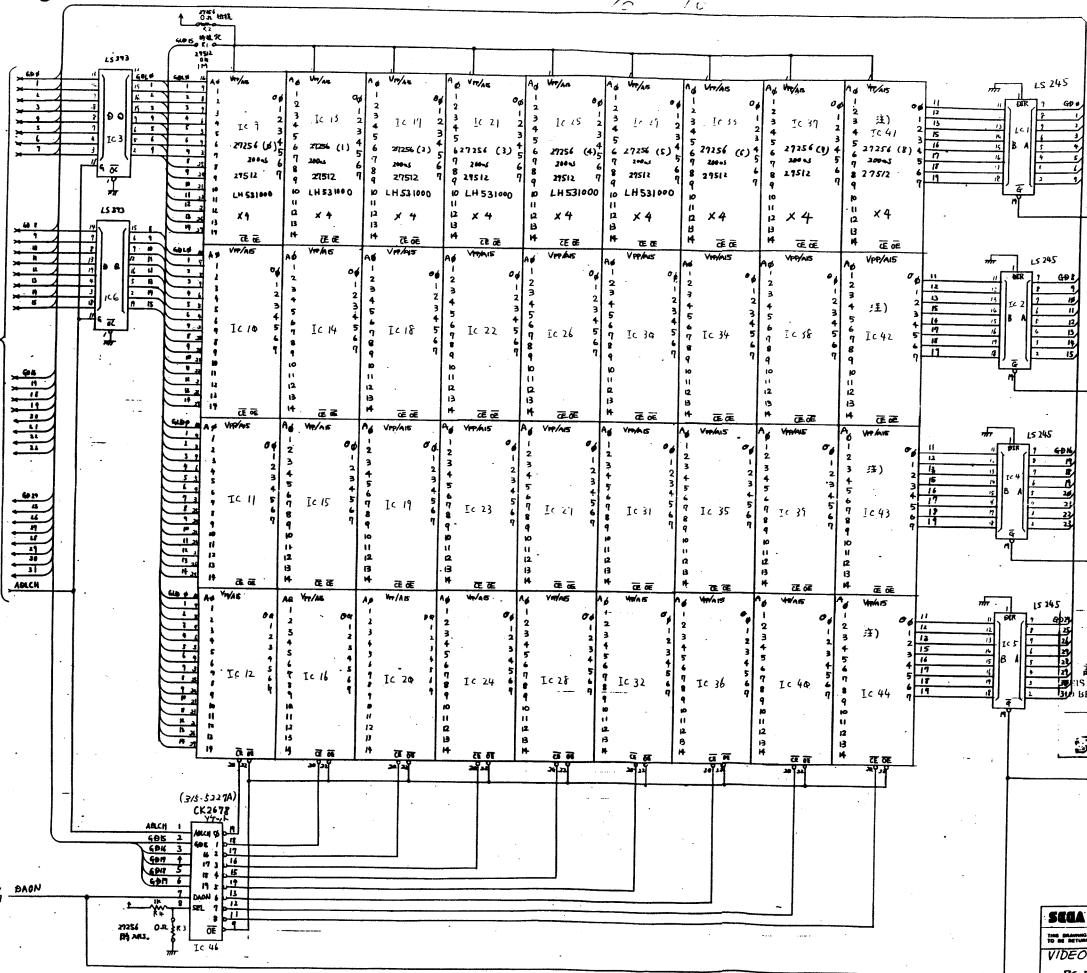
HM65256, μPD42832 対応用パターンについて
 同一メーカー位置で、D8-D7, A8-A7, 両面、区別
 共通の配線として A8-A7を HM65256用と μPD42832用と
 別配線で行う。
 HM65256 ...300mil
 μPD42832 ...600mil

極 秘

TCP SECRET

計測データ 複写、複製厳禁
 THIS LEADING & ID NO WAY BE COPIED,
 TO BE RETURNED TO J.O. DEMAND
 No. 00055 2011.86.9.25
 海外事業部
 研究開発部
 計測工工程部

SEGA SEGA ENTERPRISES, LTD. 1-1-1, SHIBUYA SCIENCE CITY, SHIBUYA-KU, TOKYO 151, JAPAN TEL: 03-3499-2111 FAX: 03-3499-2112 E-MAIL: info@sega.co.jp	品番: 837-6064-01 仕様: 837-6064-01 発行: 837-6064-01 印刷: 837-6064-01
VIDEO BD OUT RUN PC BD NO. M11-5377-01 837-6064-01	REV 837-6064-01 3/97

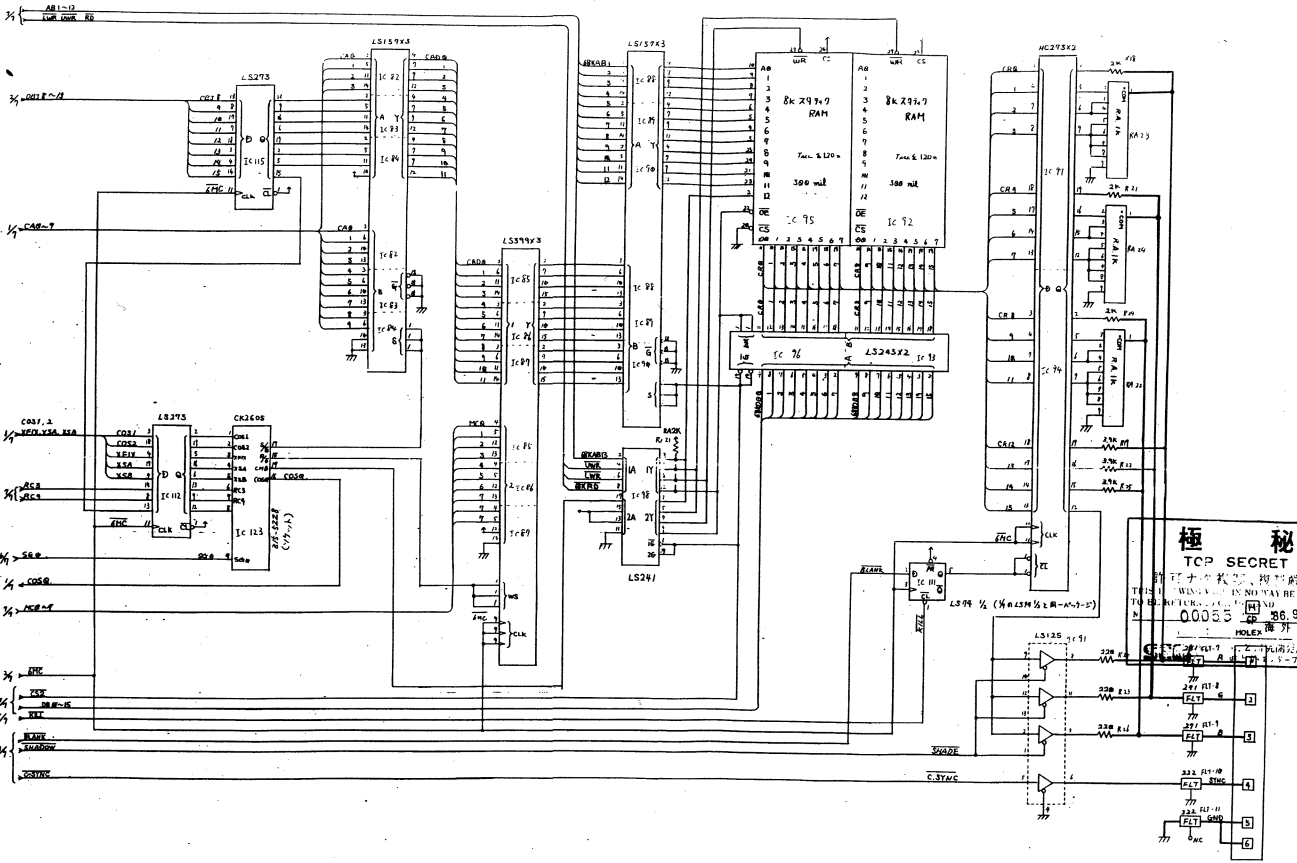


20 000000027254 13
V/W/A/S

極 秘
TOP SECRET

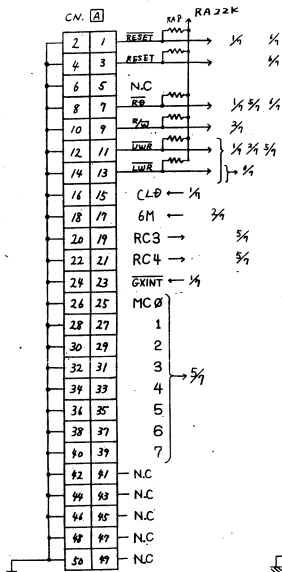
許可なく複製、複製厳禁
THIS DOCUMENT IS IN NO WAY TO BE COPIED,
REPRODUCED, OR TRANSMITTED IN ANY FORM OR BY ANY MEANS
WITHOUT THE WRITTEN PERMISSION OF THE ISSUING OFFICE
00055
1966.9.25
海外事業部

SEGA ENTERPRISES, LTD.
VIDEO BD OUT RUN
REV 837-6064-01

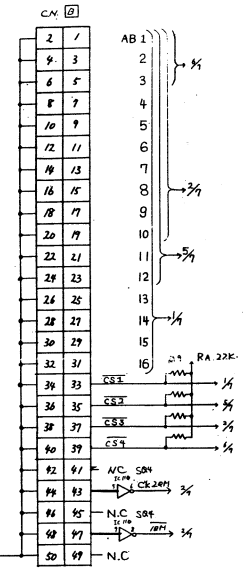


極 秘
TOP SECRET

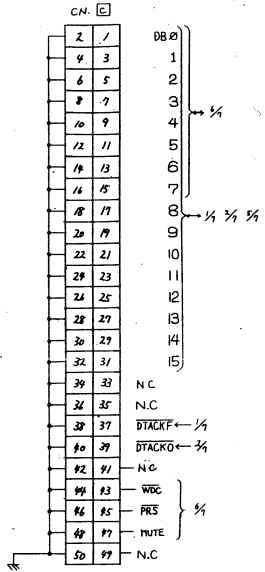
行方教習 將不能
WEN-CHANG BY BAYWAY BECA
N 00055 (REV) 86.9.2
HOLEX 海外專



偶番側グラウンド

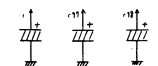


偶番側グラウンド

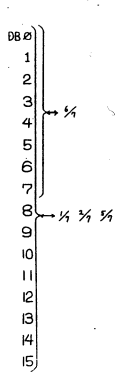


偶番側グラウンド

470μF 16V
7ミコン X3



注) ホードの対角線上の四隅に配置する

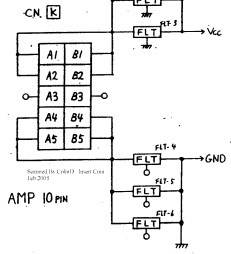


極 秘

TOP SECRET

許可なく複写、複製厳禁
THIS DOCUMENT IS IN NO WAY TO BE COPIED
TO BE RETURNED ON DEMAND
No. 00055

海外事業部
研究開発部
メガエンタープライズ



OUTRUN VIDEO 7 / 7

SEGA SEGA ENTERPRISES, LTD.

ALL RIGHTS RESERVED

THIS DOCUMENT IS IN NO WAY TO BE COPIED
TO BE RETURNED ON DEMAND

VIDEO OUT PIN

REV	1/1	1/1
REV	1/1	1/1
REV	1/1	1/1
REV	1/1	1/1