

PUNCH-OUT!!™

パンチアウト!!

取扱説明書

MODEL NO: CHP1-UP

アップライト

ご注意

1. 各基板は絶対に直射日光には当てないでください。LSI(メモリー)が不良になります。
2. 本機に使用しておりますLSIやICはMOS型FETを基本素子とした半導体集積回路ですので各基板の保管、持ち運び、移送の時は必ず導電袋かアルミ箔に包んでください。
3. 強力な突発雑音(ノイズ)や電源異常等でテレビ画面上の表示が乱れた場合は、一度電源コードのプラグを抜き差ししてください。
4. ご使用前にこの「取扱説明書」をよくお読みください。なお、この「取扱説明書」は大切に保管してください。

販売店

サービスはお買い上げの販売店へお問い合わせ願います。

Nintendo®

目 次

1. 仕 様	1
2. 機器の設置について	
2-1 設置上の注意	2
2-2 アース接続	2
3. 保 守 点 検	
3-1 操作板Assy.の取り外し方	3
3-2 前面アクリルの取り外し方	3
4. 調整箇所と調整方法	
4-1 CHP1-CPU基板	4
4-2 モニターテレビ	5
5. 機器の配線および接続	6~7
6. 各 部 の 名 称	
6-1 本体部	8~11
6-2 操作板Assy.	12~13
6-3 モニターテレビ	14~15

1. 仕 様 (定格)

1. 使用電源	AC100V ±10% 50/60Hz共用(切替不要)
2. 電源コード	約 3.8m
3. 消費電力	170W 50/60Hz
4. 外形寸法	(幅)630×(奥行)900×(高さ)1,891mm
5. 重 量	123kg
6. ゲーム人員	1人
7. 金庫容量	約 2,000枚
8. 外 装	化粧合板仕上
9. 附 属 品	取扱説明書; 1冊, 裏扉錠キー; 2個, サービスドア錠キー; 2個, キャッシュドア錠キー; 2個 ヒューズ; 4個 [5A×1, 4A(スローブロー)×1, 3A(ミゼット)×1, 0.3A(ミゼット)×1]

※仕様の一部を改良のため予告なく変更する
場合がありますのでご了承ください。

2. 機器の設置について

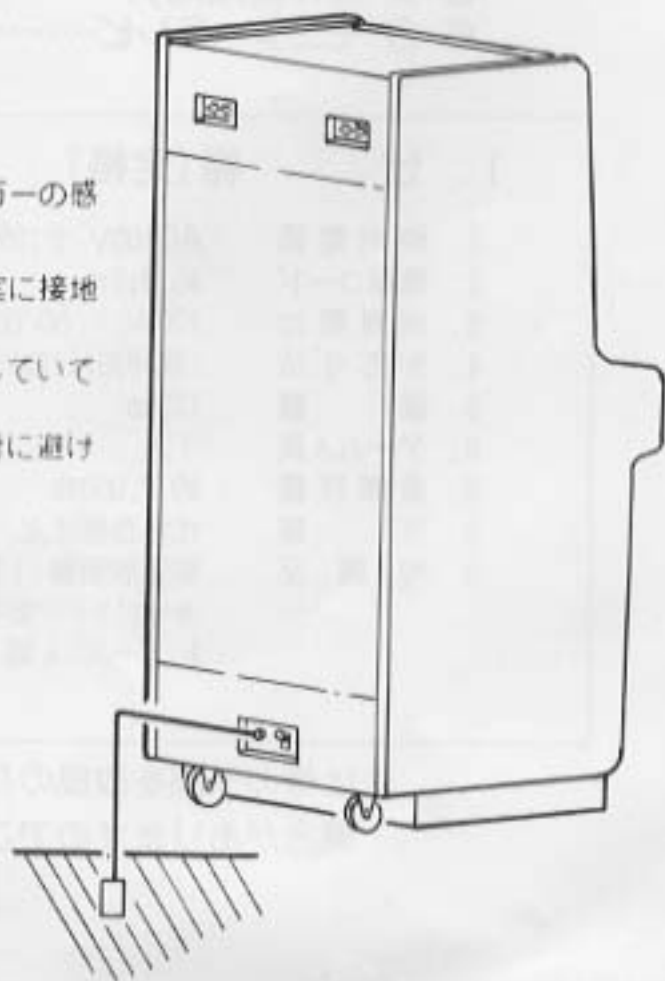
2-1 設置上の注意

- イ. 電源は、AC100±10%内で使用してください。
電圧変動や雑音(ノイズ)発生源の電動機やクーラーのコンセントとは同一にせず、できるだけはなれたコンセントを使用してください。
- ロ. この機器はブラウン管等にガラスを使用していますので取り扱いには、特に衝撃等に注意してください。
- ハ. 各基板の差し替え時やコネクタの抜き差し時は、必ず電源を切って、丁寧に取り扱いってください。
- ニ. 基板内のLSI、IC、その他の部品には手を触れないでください。
また、テスター等でLSI、ICなどには一切触れないでください。
(テスター内部電圧で破壊される場合があります。)
- ホ. 各ヒューズは指定された定格のものを使用してください。
- ヘ. 直射日光の当る場所、および熱気の多い場所、また湿度やホコリの多い場所は避けてください。
- ト. テレビの基板およびテレビの内部には高電圧部分が多くありますのでサービスマン以外は絶対にさわらないでください。

2-2 アース接続

湿気の多い場所に据え付ける場合は、万一の感電防止のためにアースをしてください。

- ※注意
- アースはアース棒等を使用し、確実に接地してください。
 - 水道管は途中にビニール管を使用していてアースされないことがあります。
 - ガス管への接続は危険ですから絶対に避けてください。



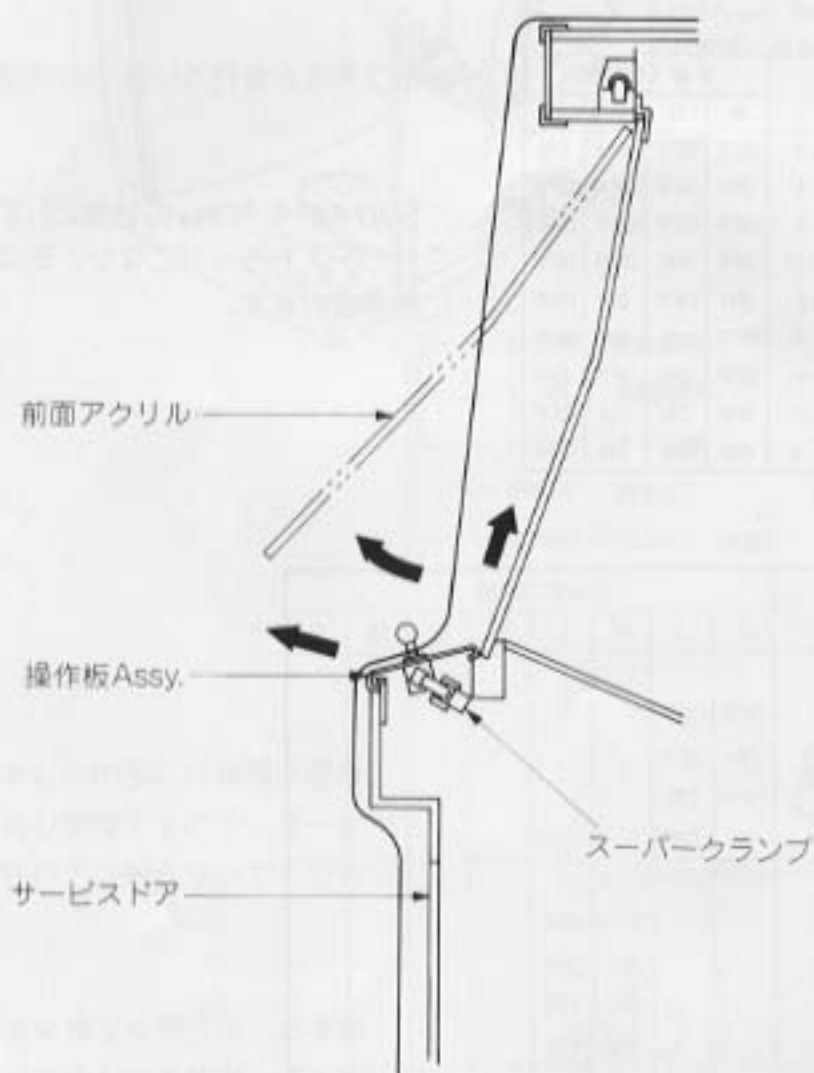
3. 保守点検

3-1 操作板Assy.の取り外し方

操作レバーAssy.、マイクロスイッチの保守点検のために操作板Assy.を外す時は、サービスドアを開けてスーパーランプを外してください。

3-2 前面アクリルの取り外し方

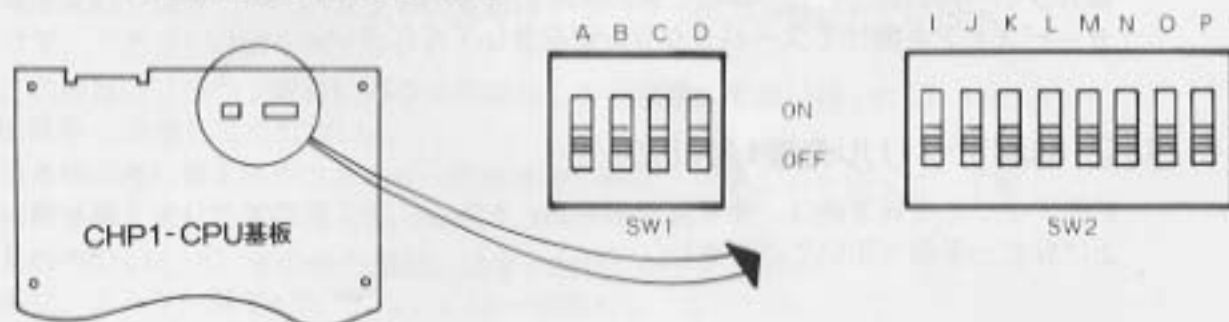
前面アクリルを外す時は、まず操作板Assy.を外し、次に前面アクリル下端を持ち上げながら手前へ引いてください。



4. 調整箇所と調整方法

4-1 CHP1-CPU基板

ゲーム料金、難易度等の切り換え



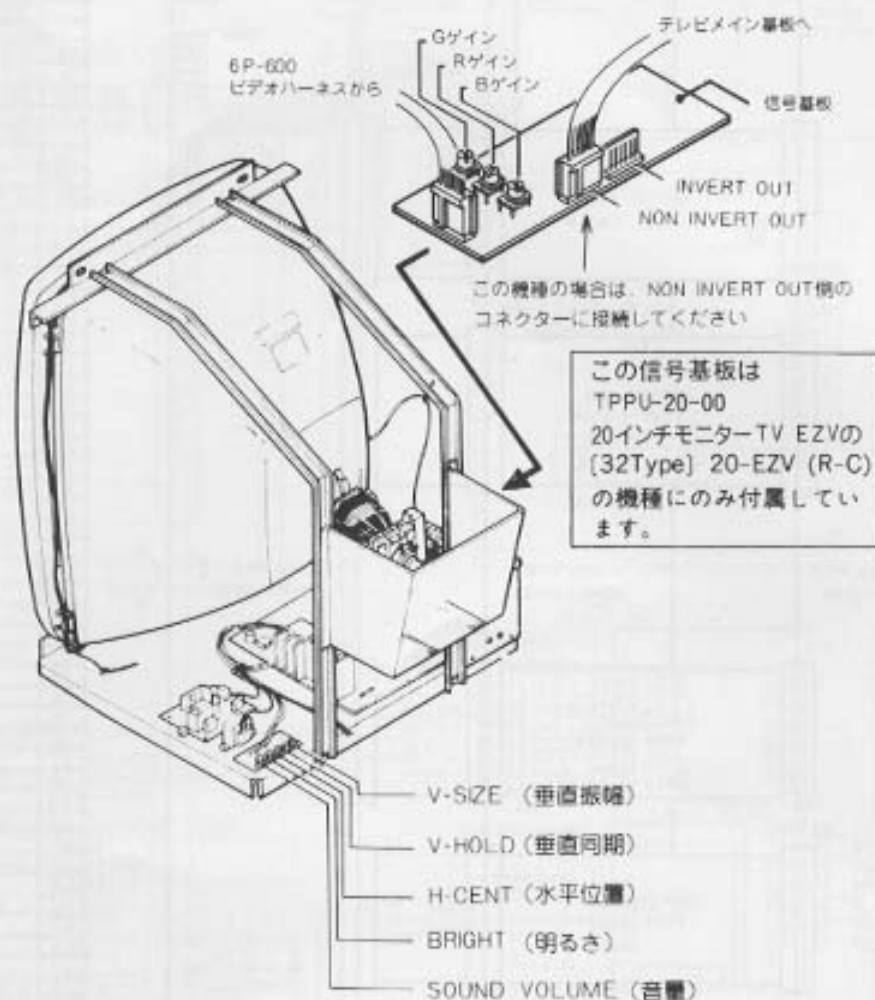
内 容	SW 1の状態			
	A	B	C	D
3コイン1クレジット	OFF	OFF	ON	ON
2コイン1クレジット	ON	OFF	OFF	OFF
1コイン1クレジット	OFF	OFF	OFF	OFF
1コイン2クレジット	OFF	ON	OFF	OFF
1コイン3クレジット	ON	OFF	ON	OFF
1コイン4クレジット	OFF	ON	ON	OFF
1コイン5クレジット	OFF	ON	OFF	ON
1コイン6クレジット	ON	ON	ON	OFF
フ リ ー プ レ イ	ON	ON	ON	ON

セルフテストを行うには次の方法があります。

SW2のPを「ON」の状態にして電源を入れる。
これでテストモードになり、モニターテレビ画面上
に表示されます。

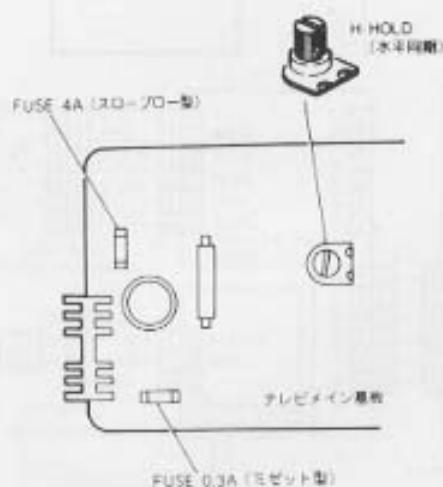
内 容	SW 2の状態							
	I	J	K	L	M	N	O	P
難 易 度								
易 (0)	OFF	OFF						
(1)	ON	OFF						
(2)	OFF	ON						
難 (3)	ON	ON						
試合時間								
長い (0)			OFF	OFF				
(1)			ON	OFF				
(2)			OFF	ON				
短い (3)			ON	ON				
テーマソング								
無 (0)					OFF			
有 (1)					ON			
セルフテスト/ゲーム								
ゲーム (0)								OFF
セルフテスト (1)								ON

4-2 モニターテレビ

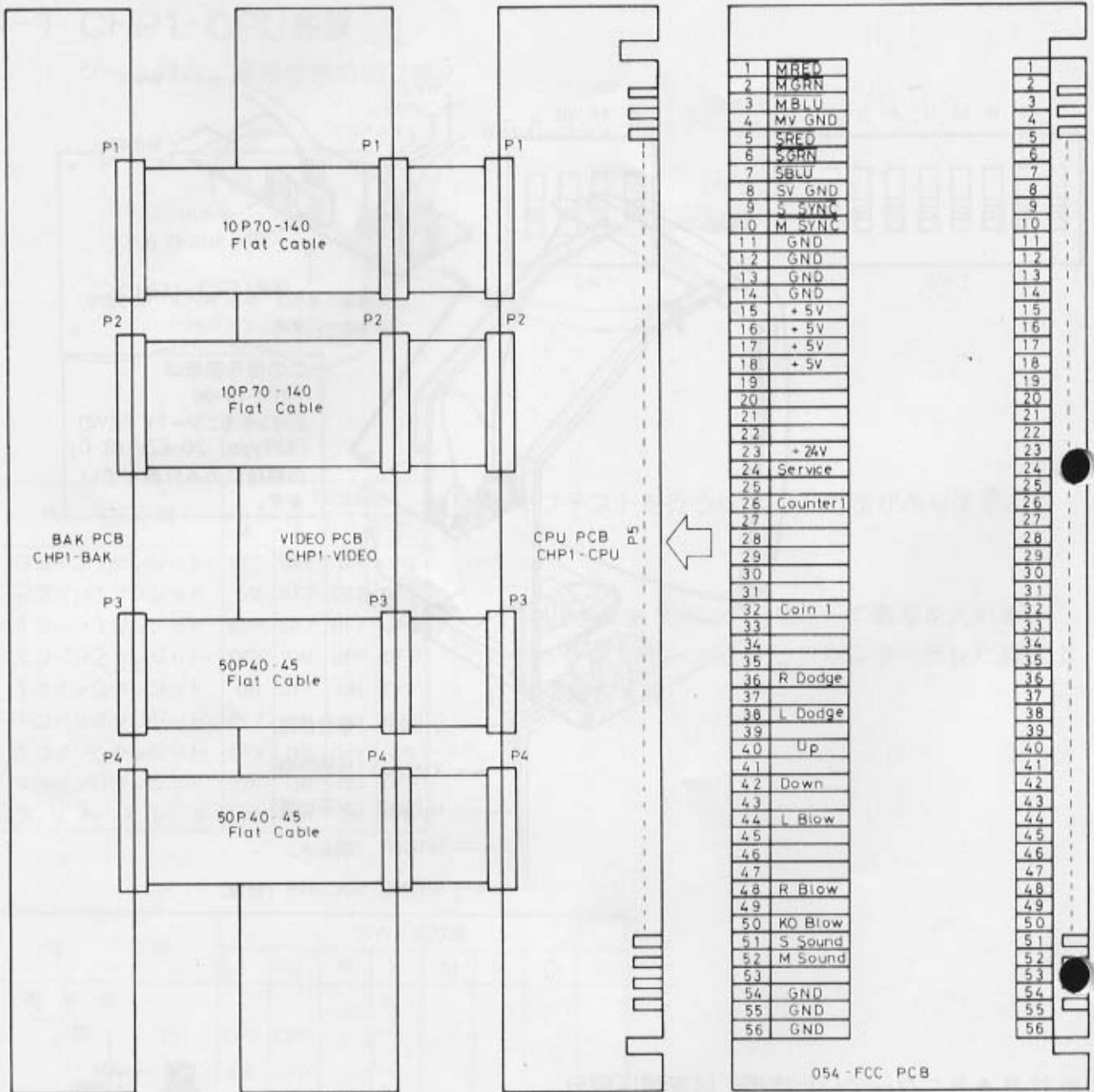


※ 注意 ● モニターテレビ内部には高電圧部分
が数多くあり危険ですので、サービ
スマン以外の方は触らないでくださ
い。

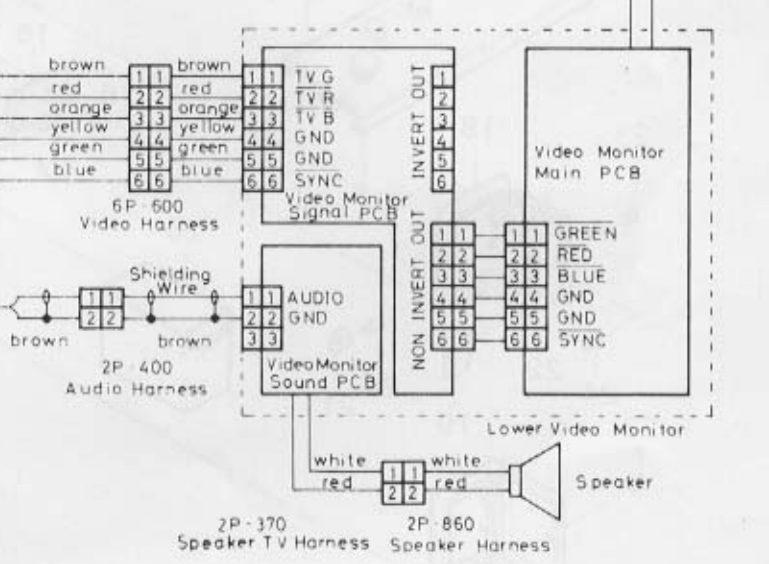
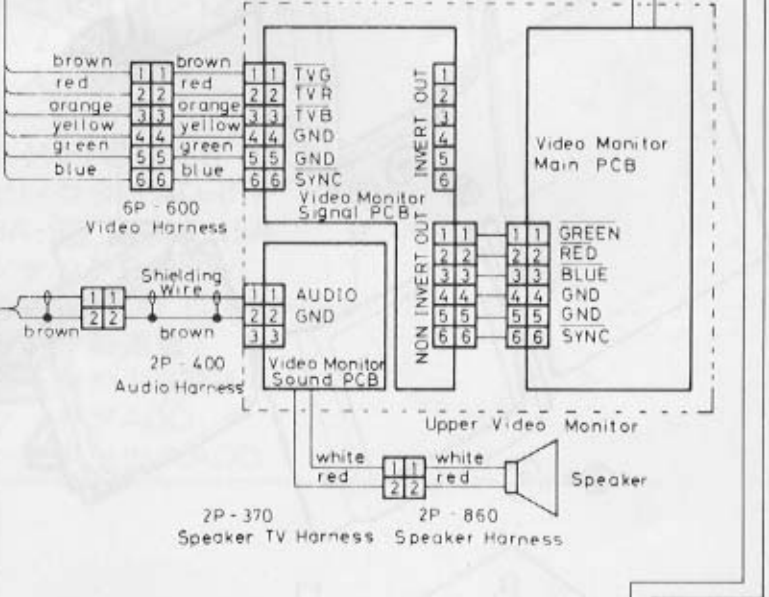
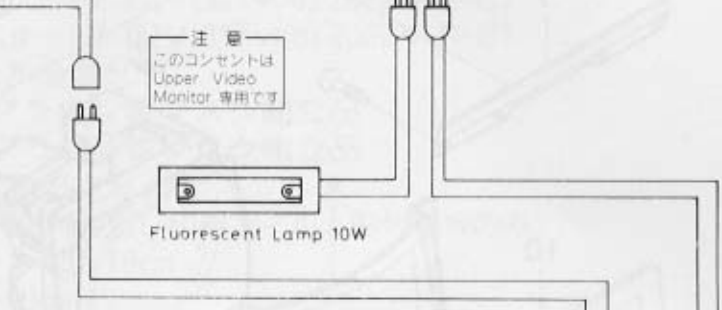
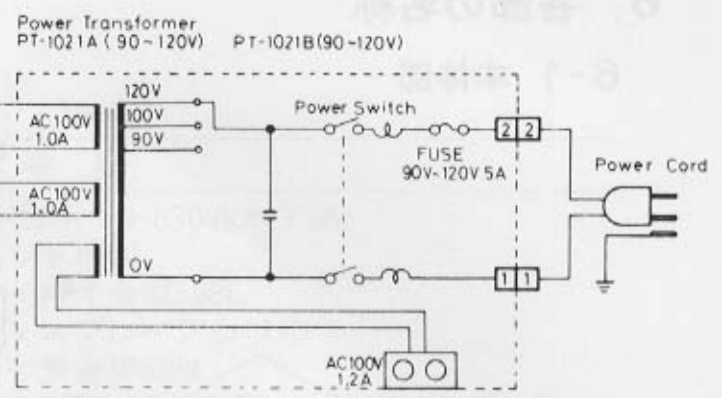
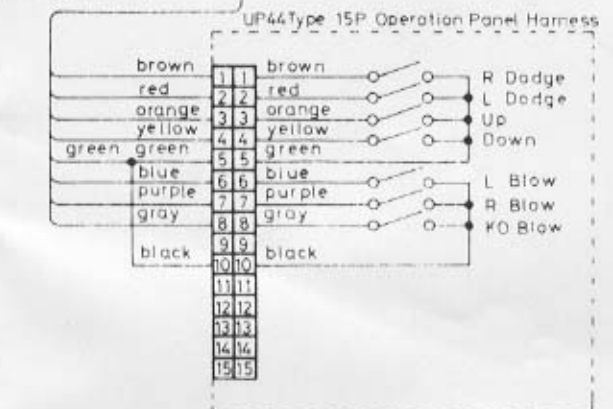
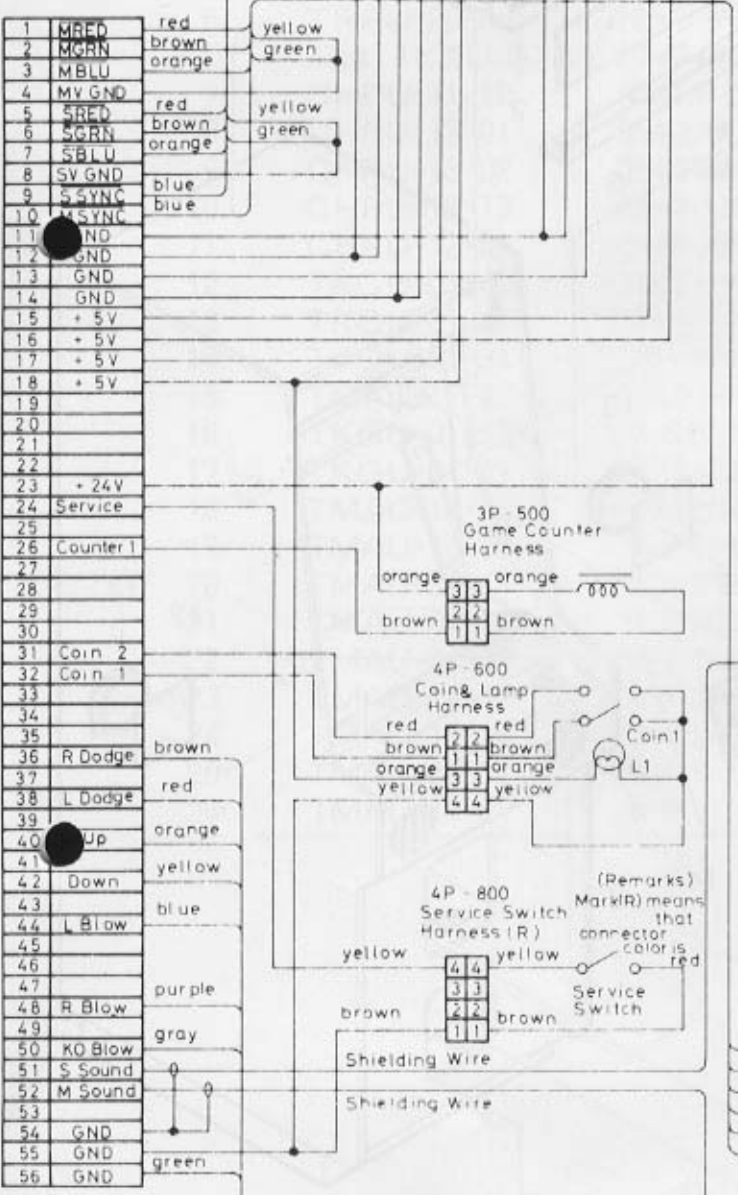
● ヒューズを交換する場合は、必ず指
定された定格のものを使用してくだ
さい。



5. 機器の配線および接続



UP 56P Edge Connecting Harness



6. 各部の名称

6-1 本体部

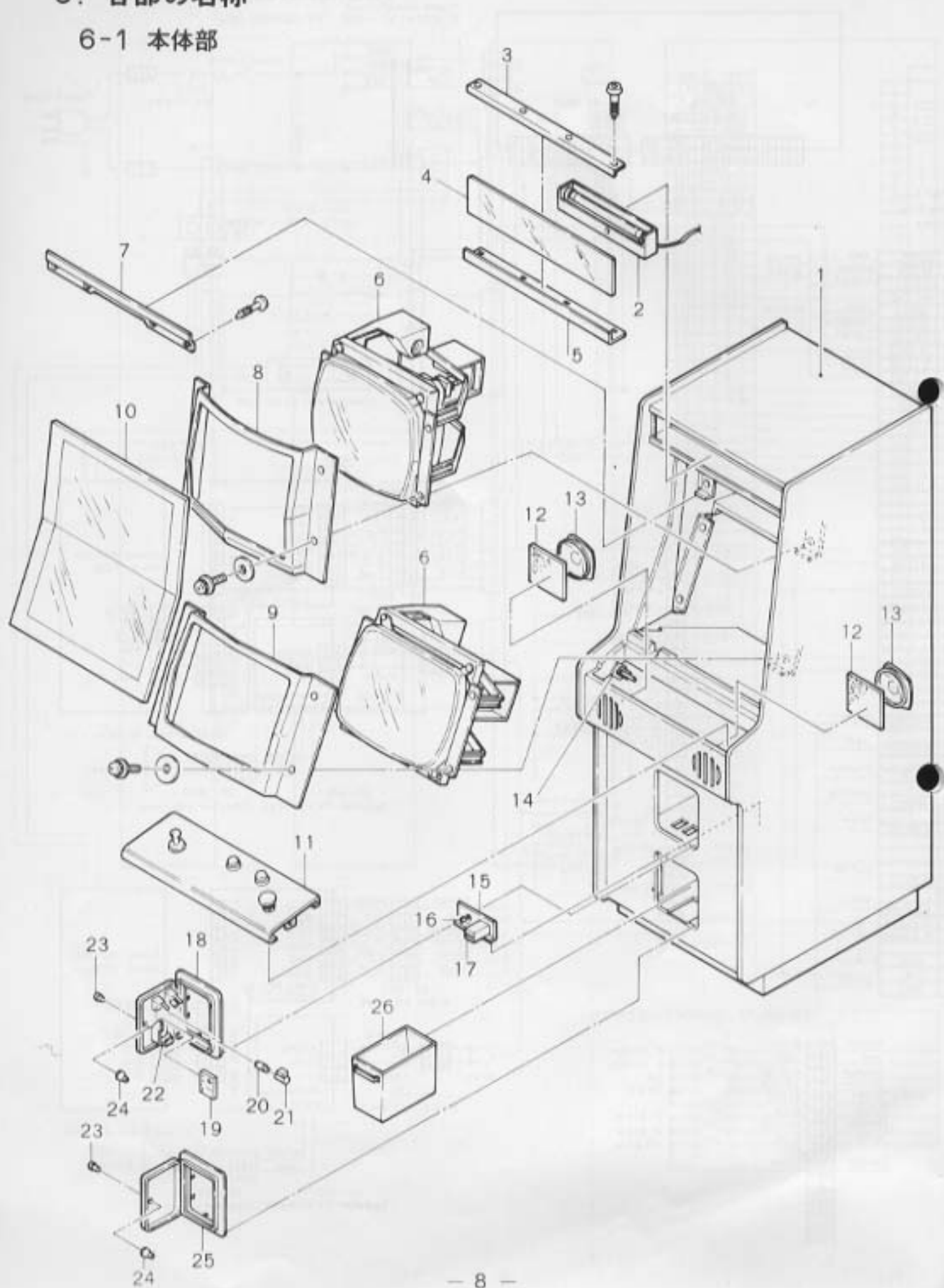


図 番	部品番号	部 品 名 称
1	CHPU-13-03	UP本体キャビネット630W木工品
2	TKGU-01-29	蛍光灯ユニット10W
3	CHPU-11-19	ディスプレイ押え金具598L
4	CHPU-12-12	CHP-USディスプレイアクリル
5	CHPU-11-11	ディスプレイ受金具598L
6	TPPU-20-00	20インチモニターTV EZV(32Type) 20EZV(R-C)
	又は TKGU-20-00	20インチモニターTV EZV(31Type) 20EZV(R-B)
7	CHPU-11-10	前面アクリル金具598L
8	CHPU-13-01	054上横型ブラウン管マスク組立品
9	CHPU-13-02	054下横型ブラウン管マスク組立品
10	CHPU-12-13	CHP-US前面アクリル
11	CHPU-12-51	CHP(国内)操作板(但し印刷フィルム貼付銅板のみ)
12	TKGU-01-49	スピーカーネット16cm
13	TKGU-01-43	スピーカー16cm
14	TKGU-01-31	スーパーランプC-137
15	TMAU-11-20	CSフレーム120W
16	TKGU-01-33	サービススイッチ
17	TKGU-01-11	カウンターE607
18	TMAU-14-19	サービスドアADD-S1(¥100)
19	TMAU-14-20	コインセレクターAD-B1P(¥100)
20	TMAU-34-17	ランプBA-9S 6.3V0.15A
21	TMAU-34-16	ランプソケットBA-9S
22	TMAU-34-19	マイクロSW ADD D2MC-5F1
23	TMAU-14-12	コインロック錠連番
24	TMAU-11-14	コインロックカムB31R
25	TMAU-14-11	キャッシュドアADD
26	TMAU-11-27	キャッシュボックスADD

6 各部の名称

0-1 本機部

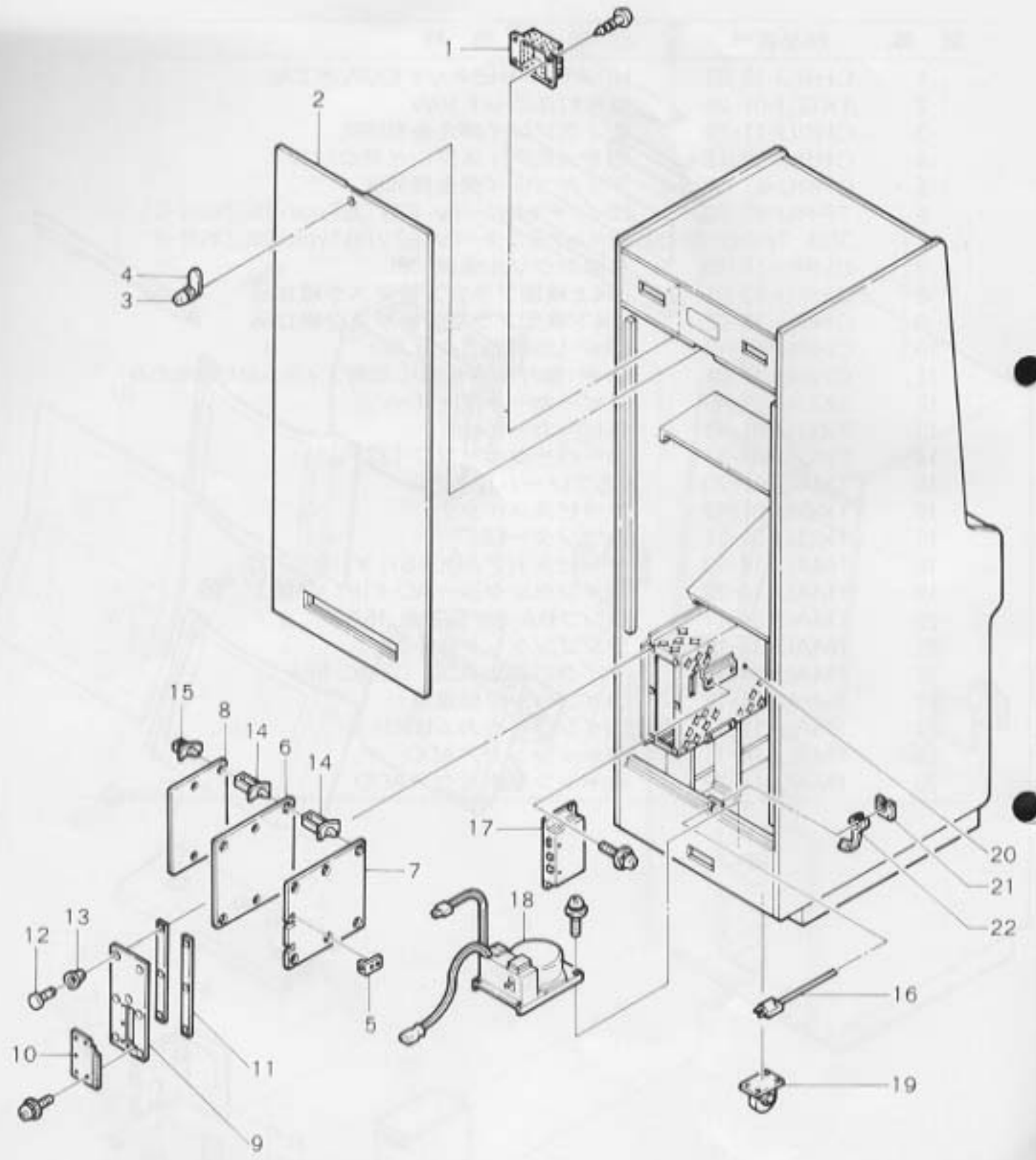
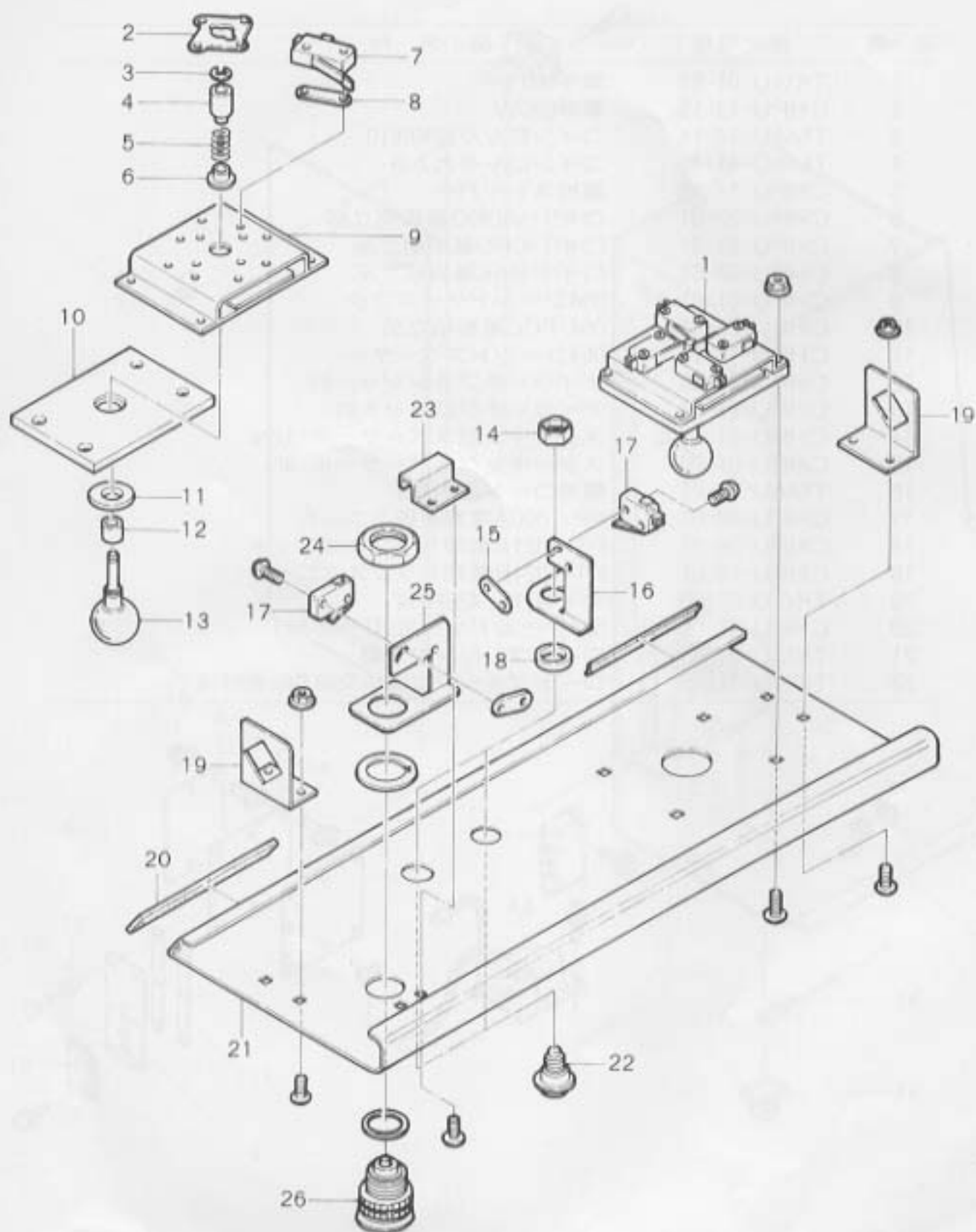


図 番	部品番号	部 品 名 称
1	TKGU-01-61	取手カバー
2	CHPU-13-15	裏屏630W
3	TMAU-14-14	コインロック錠K6510
4	TMAU-11-15	コインロックカムA
5	CHPU-11-18	基板ストッパー
6	CHPU-22-01	CHP1-VIDEO基板組立品
7	CHPU-21-01	CHP1-CPU基板組立品
8	CHPU-24-01	CHP1-BAK基板組立品
9	CHPU-01-01-11	054シールドケースフタ
10	CHPU-23-01	054-FCC基板組立品
11	CHPU-11-17	054シールドスペーサー
12	CHPU-23-35	ナイラッチブランジャー白
13	CHPU-23-34	ナイラッチグロメット白
14	CHPU-01-19	スタッキングスペーサー大 12N
15	CHPU-01-20	スタッキングスペーサー小 8N
16	TMAU-42-21	電源コード国内4M
17	CHPU-88-01	PP-1000A電源基板ユニット
18	CHPU-08-01	PT-1021A電源トランスユニット
18	CHPU-18-01	PT-1021B電源トランスユニット
19	TKGU-01-30	キャスター420R-N
20	CHPU-01-01-10	054シールドケース(レール付)
21	TKGU-01-65	コードプッシング金具
22	TKGU-01-10	コードプッシングR6A又はSR-6P3-4

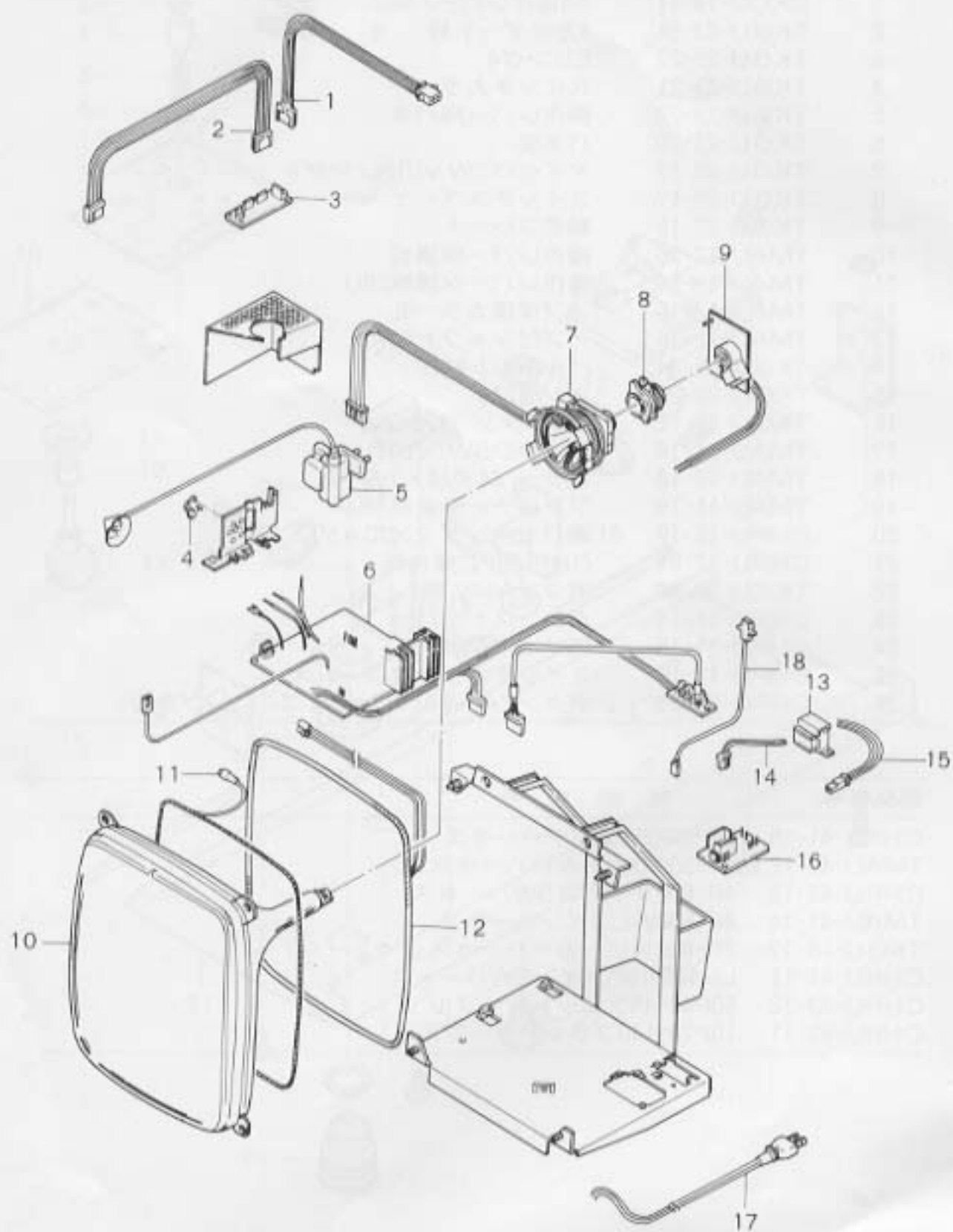
6-2 操作板 Assy.



図番	部品番号	部品名称
1	DKCU-14-11	A4操作レバーAssy.
2	TKGU-23-51	4方向ゲート板
3	TKGU-23-23	Eリング4
4	TKGU-23-21	スイッチカラー
5	TKGU-23-22	操作レバー用バネ
6	TKGU-23-20	バネ座
7	TKGU-23-13	マイクロSW VL12L(マグ)
8	TKGU-23-17	スイッチスペーサー
9	TKGU-23-16	軸受プレート
10	TMAU-12-15	操作レバー保護板
11	TMAU-12-14	操作レバー保護輪28D
12	TMAU-12-16	ノブ保護カラー8L
13	TMAU-11-18	ノブ付シャフト80.5L
14	TKGU-23-34	バルナットM16
15	TKGU-23-26	ネジ座M3
16	TKGU-23-12	SWボタンフレーム
17	TMAU-34-18	マイクロSW VL12L
18	TMAU-12-18	カラー 34×28×7H
19	TMAU-11-19	ファスナー受金具38W
20	CHPU-12-17	黒パッキング 2×10×590L
21	CHPU-12-51	CHP(国内)操作板
22	TKGU-23-32	ボタンAssy. 橙
23	CHPU-11-14	ボタンストッパー
24	CHPU-11-15	P2ナットM30
25	CHPU-11-16	スイッチボタンフレーム大
26	CHPU-23-33	ボタンZAP-2A(アルミ及ゴムリング含む)

部品番号	部品名称
CHPU-41-16	UP56P054エッジハーネス
TMAU-41-12	3P-500カウンターハーネス
CHPU-41-13	4P-800サービスSWハーネス
TMAU-41-14	4P-600WLコインハーネス
TKGU-13-17	2P-860スピーカーハーネス
CHPU-41-11	UP44型15PメインSWハーネス
CHPU-93-12	50P40-45フラットケーブル
CHPU-93-11	10P70-140フラットケーブル

6-3 モニターテレビ



20インチモニターTV EZV

図 番	部品番号	部 品 名 称
1	TPPU-93-07	6P-600ビデオハーネス
2	TMAT-33-21	6P-240信号ハーネス
3	TMAT-33-15	TV信号基板Z2AB
4	TMAT-33-18	水平トランジスタ2SD869 又は2SD993A 又は2SD898A-05
5	TMAU-33-15	フライバックトランスF5024
6	TMAU-33-12	TVメイン基板EZV
7	TMAU-33-16	偏向コイル ※
8	TMAT-33-20	CGビュリティマグネットD4501B
9	TMAU-33-13	CRT基板EZV
10	TMAU-33-11	20インチカラーブラウン管 ※
11	TMAU-33-20	アースコネクターLVB
12	TMAU-33-14	20インチ消磁コイル
13	TMAT-33-23	音声出力トランスV630
14	TMAU-33-19	2P-140音声ハーネス
15	TKGU-13-06	2P-370スピーカーTVハーネス
16	TMAT-33-13	TV音声基板EZV
17	TMAU-33-17	ACコードJ2075A
18	TPPU-93-02	2P-400オーディオハーネス

※ 20インチカラーブラウン管と偏向コイルは下記の組合せで使用してください。

	20インチカラーブラウン管	偏 向 コ イ ル
①	510UTB22	D0636XHA
②	510WEB22*Y*	D0636XTA
③	A48JAF01X	D0636XDA

© 1998 NINTENDO

任天堂株式会社

東京支店 〒101 東京都千代田区神田須田町1-22
TEL 03(254)1781

大阪支店 〒542 大阪市南区長堀橋筋1丁目32
TEL 06(245)4155