

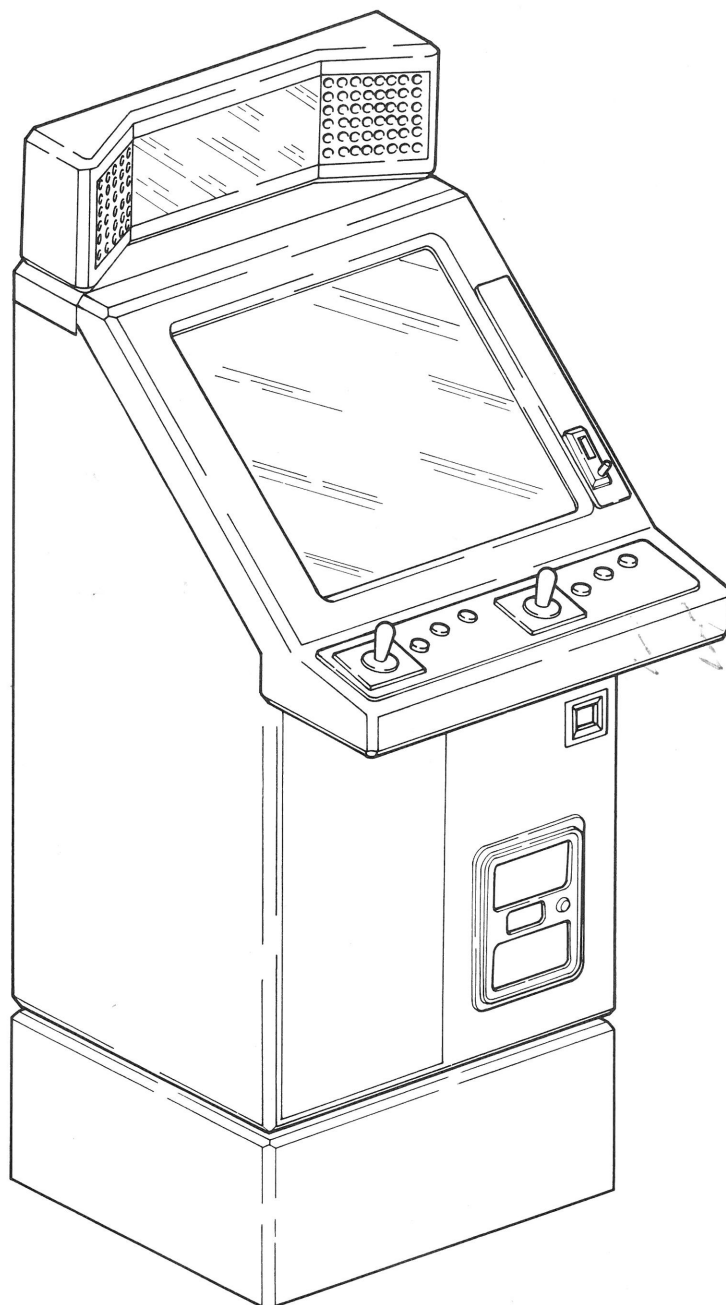
VIDEO SPECIAL 20" - 26 "

ONDERDELENLIJST

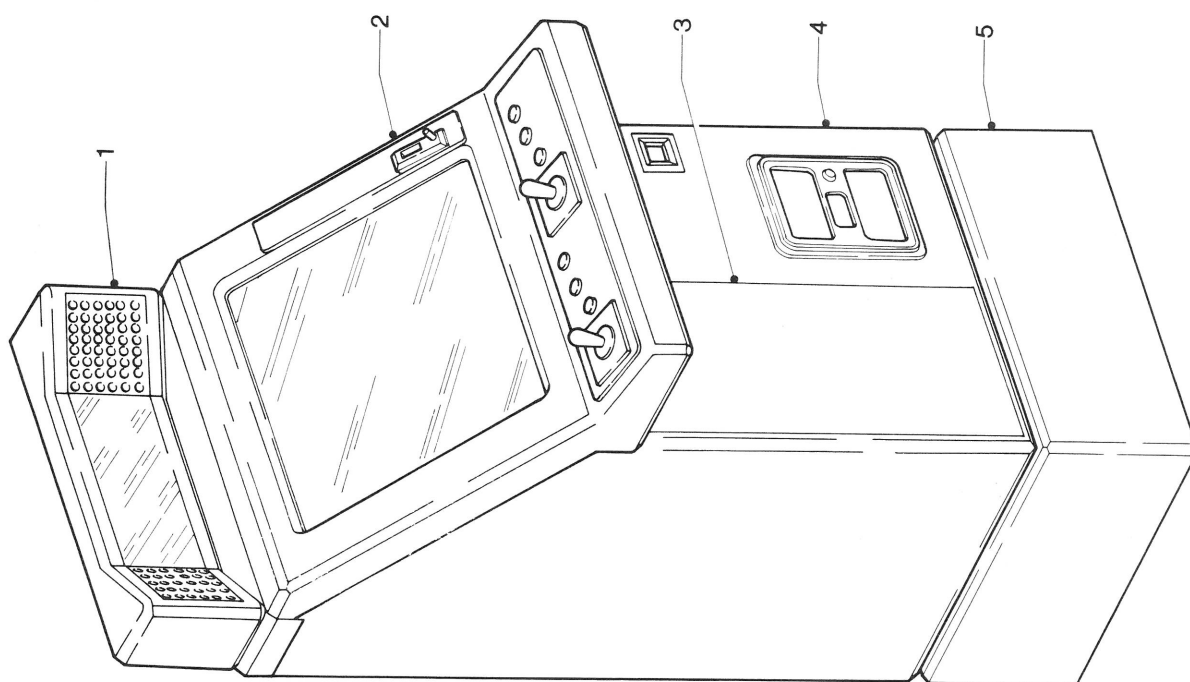
PARTS LIST

LISTE DES PIECES DETACHEES

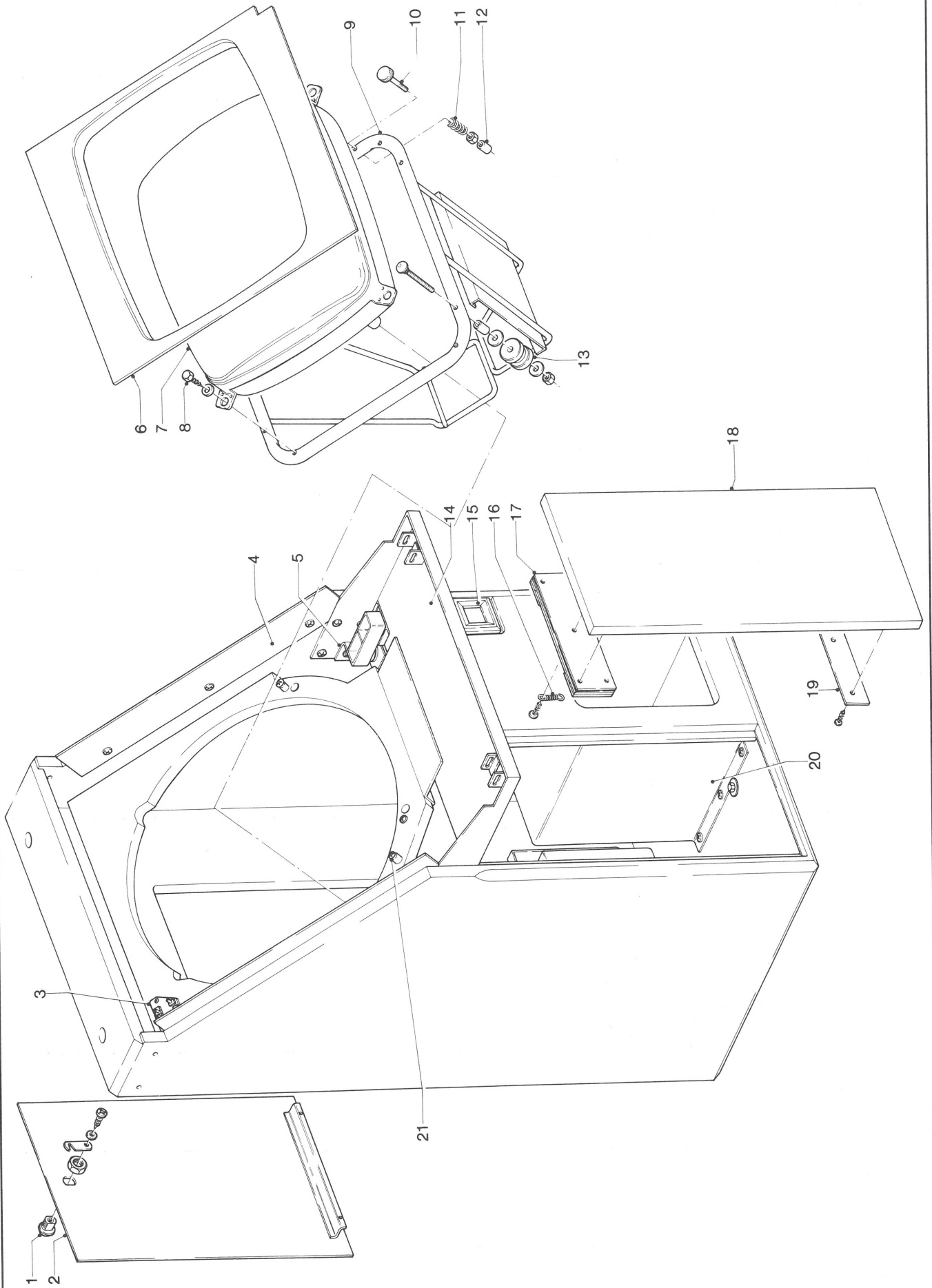
ERSATZTEILLISTE



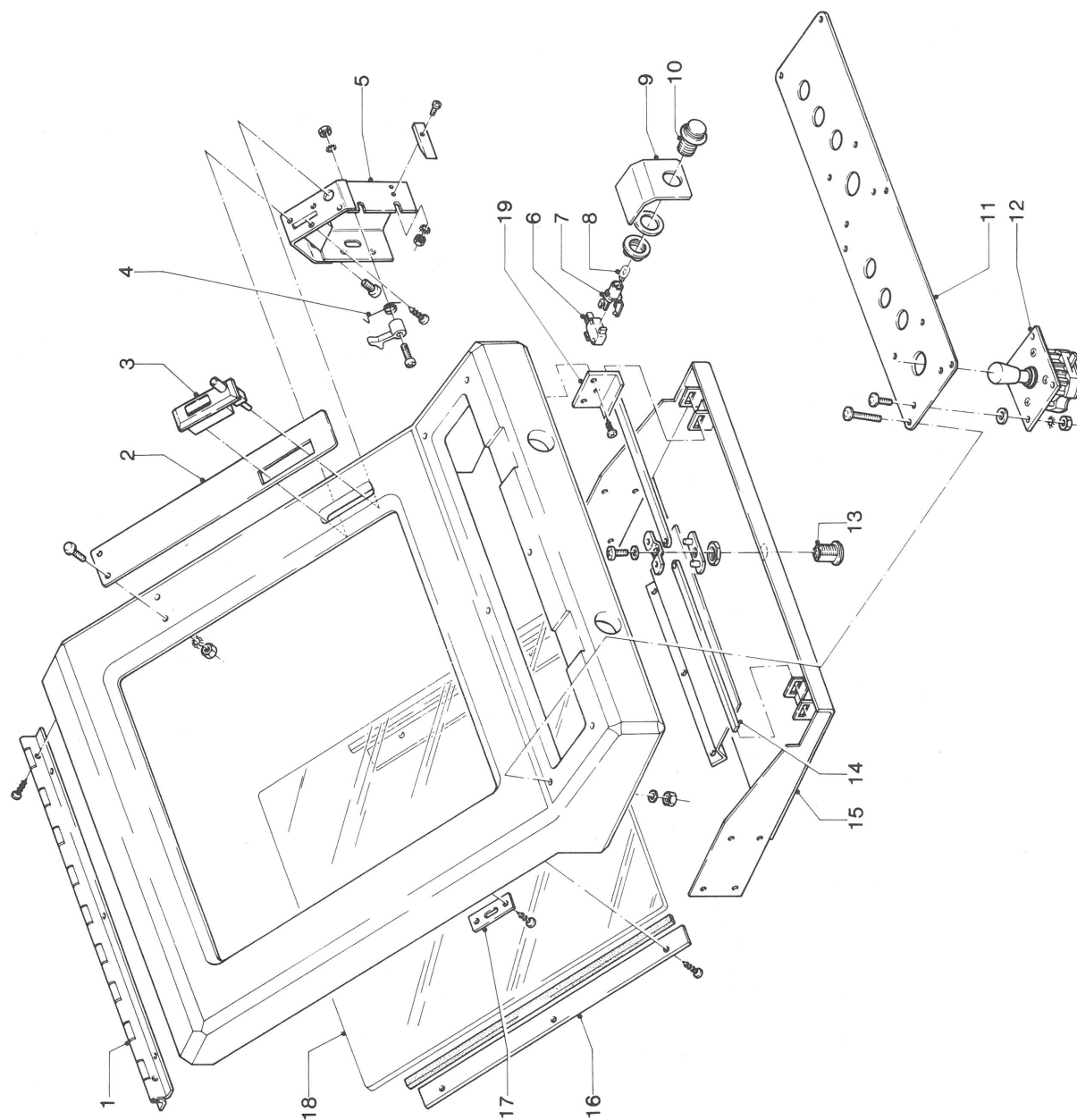
Jac van Ham Products b.v.
Postbus 5102, 5004 EC Tilburg
Kraaivenstraat 15
Telefoon 013-638585
Telex 52840 JvHam nl.
Telefax 013-636780



INDEX.	Bestelnr. Part no. Pièce no. Teilnr.	Bestelnr. Part no. Pièce no. Teil nr.	BENAMING	DESCRIPTION	DESIGNATION	BENENNUNG	opmerking remarks notes Anmerkungen
01			Kapje	Cover	Couvercle	Deckel	
02			Kap monitorruit	Cover for monitor glass	Couvercle de vitre de moniteur	Bildschirmglashaube	
03			Frontdeur	Front door	Porte avant	Vordertür	
04			Kast	Box	Armoire	Schrank	
05			Onderkast	Console	Armoire inférieure	Konsole	
06			Connectors	Connectors	Connecteurs	Kontaktleisten	
07			24p - 36p	24p - 36p	24p-36p	24p - 36p	
08			Voeding	Power supply	Alimentation	Netzteil	
09			Credit kaart	Credit card	Carte de crédit	Kreditkarte	
			Blokschema	Block diagram	Diagramme	Blockdiagramm	

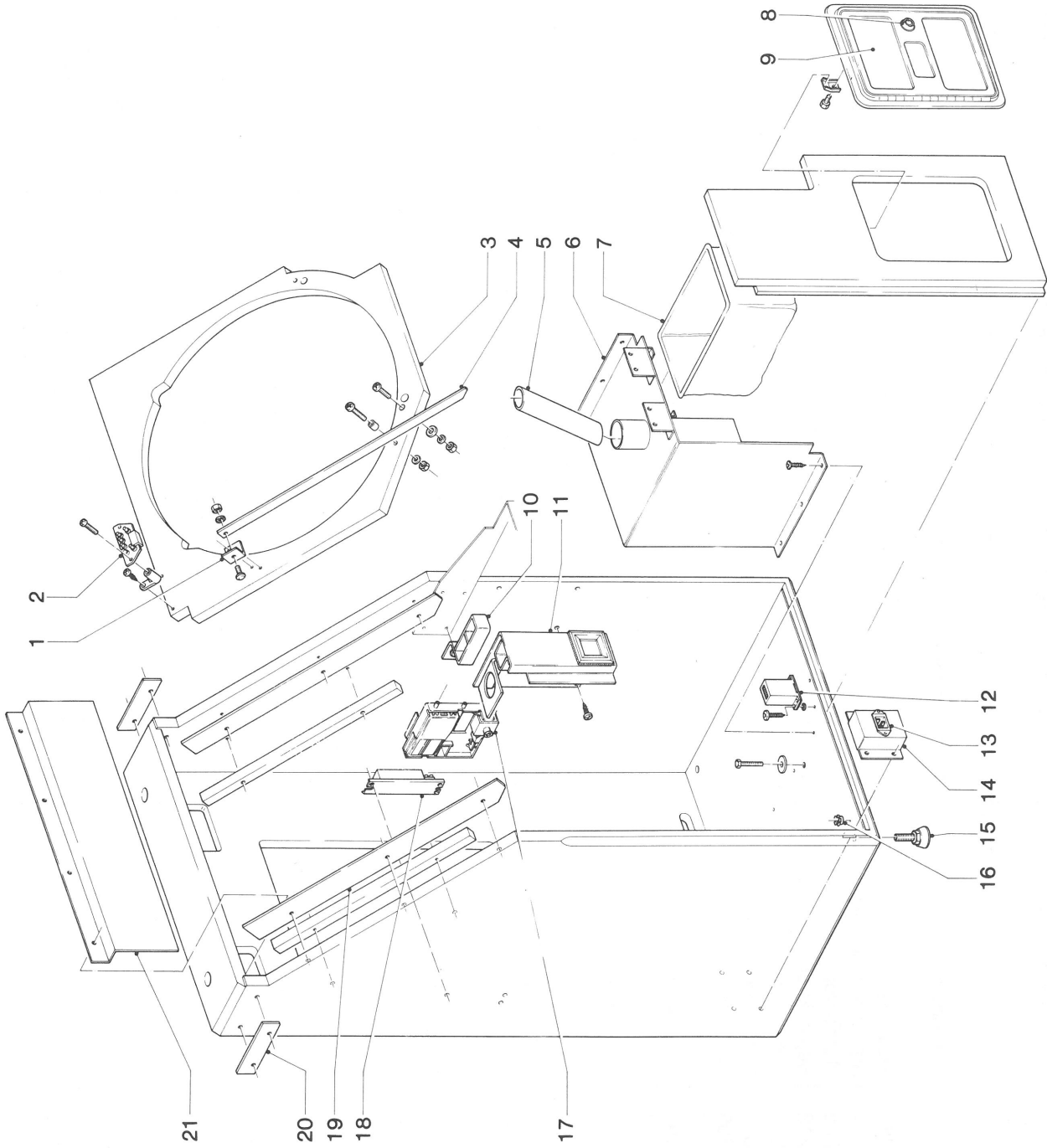


INDEX.	Bestelnr. Part no. Pièce no. Teilnr.	Bestelnr. Part no. Pièce no. Teil nr.	BENAMING	DESCRIPTION	DESIGNATION	BENENNUNG	opmerking remarks notes Anmerkungen
	20 "	26 "	Kast	Cover	Couvercle	Deckel	
1	205104	205104	Slot kort	Lock short	Serrure courte	Verschluß kurz	92250
2	205109	205109	Klepel recht	Clapper straight	Battant droit	Schwengel recht	
3	7801	7801	Achterklep	Rear flap	Volet arrière	Hinterklappe	
	207206	207207	Afstandbediening	Remote control	Télécommande	Fernbediening	
		207102	Monitor JvH	Monitor JvH	Moniteur JvH	Monitor JvH	
			Afstandbediening	Remote control	Télécommande	Fernbediening	
4	70214	70214	Monitor Hantarex	Monitor Hantarex	Moniteur Hantarex	Monitor Hantarex	
5	7205	7205	Geleidingsplaat kap	Guide plate flap	Plaque de guidage	Führungsplatte für Klappe	
6	202200	202201	Muntproefhouder	Coin tester holder	Support monnayeur	Munzprüferhalter	
7	207200	207201	Monitorkap	Monitor cap	Chape de moniteur	Bildschirmrahmen	
		207101	Monitor JvH	Monitor JvH	Moniteur JvH	Monitor JvH	
8	401103	207101	Monitor Hantarex	Monitor Hantarex	Moniteur Hantarex	Monitor Hantarex	
9	207500	401103	Bevestigingsbout	Mounting bolt	Vis de fixation	Befestigungsschraube	
10	40159	207502	Monitorframe	Monitorframe	Châssis de moniteur	Bildschirmrahmen	
		401059	Vergrendel- en ontgrendelknop	Locking and unlocking knob	Bouton de (dé) verrouillage	Ver- /Entriegelungsknopf	
11	401044	401044	Veer	Spring	Ressort	Feder	
12	401224	401224	Opvulbus	Spacer	Entretoise	Distanzbuchse	
13	200975	200975	Wiel	Wheel	Volant	Rad	
14	7202	7204	Frontbak	Front tray	Cuve avant	Vorderbehälter	
15	70242	70242	Teruggave bakje	Reject cup	Cuve pour monnaie restituée	Rückgabebehälter	
15A	201100	201100	Klepje	Flap	Couvercle	Abdeckung	
15B	201101	201101	Black window	Black window	Ecran noir	Schwarzes Schirm	
16	401044	401044	Veer	Spring	Ressort	Feder	
17	205601	205601	Sluitting	Slide lock	Verrouillage glissant	Schiebverschuß	
18	80203	80204	Deur	Door	Porte	Tür	
19	70227	70227	Sluitlijst klep	Lock strip	Bande de verrouillage	Verriegelleiste	
20	7208	7208	Geldkast	Coin tray	Cuve de monnaie	Münzbehälter	

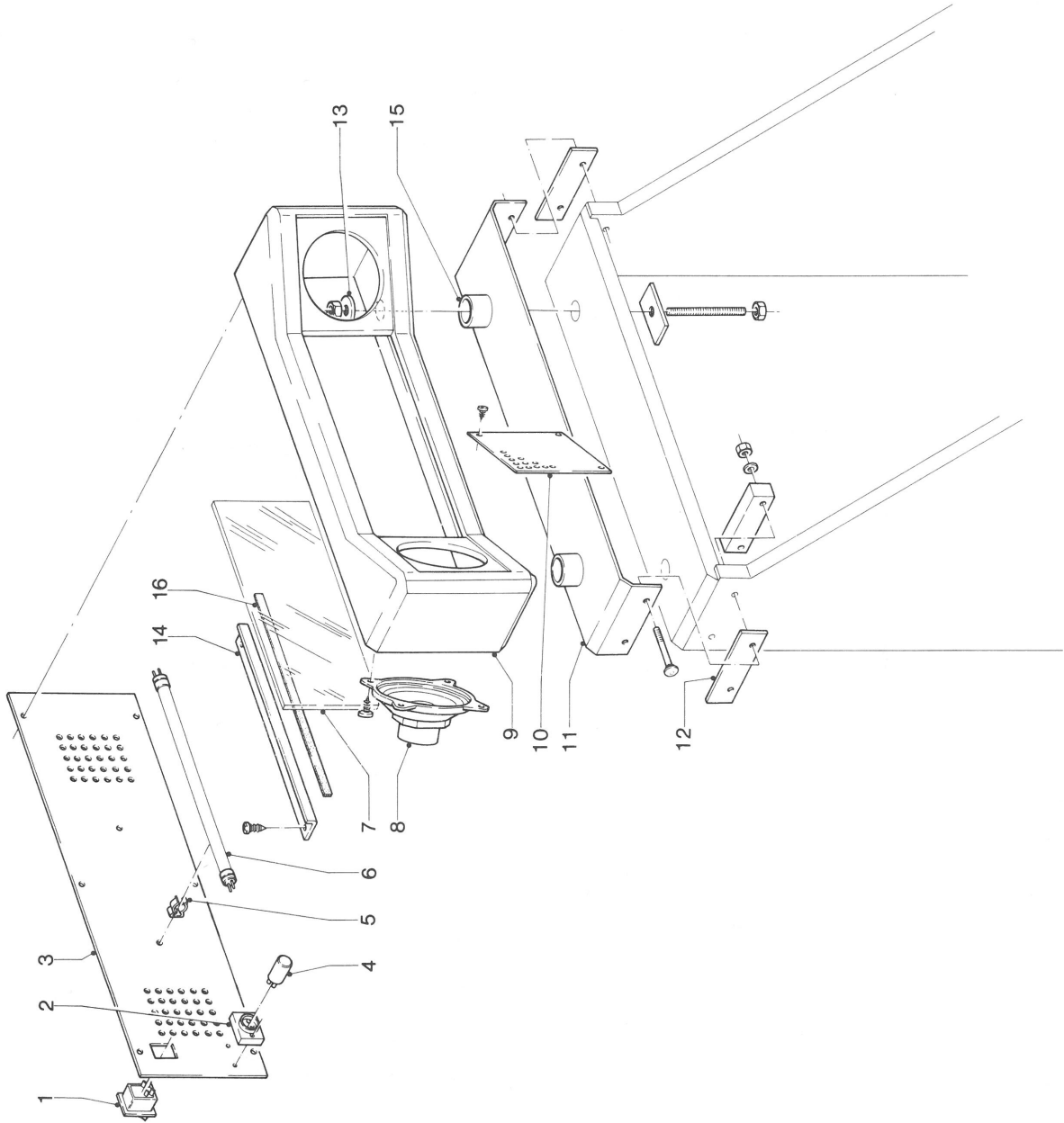


11/91

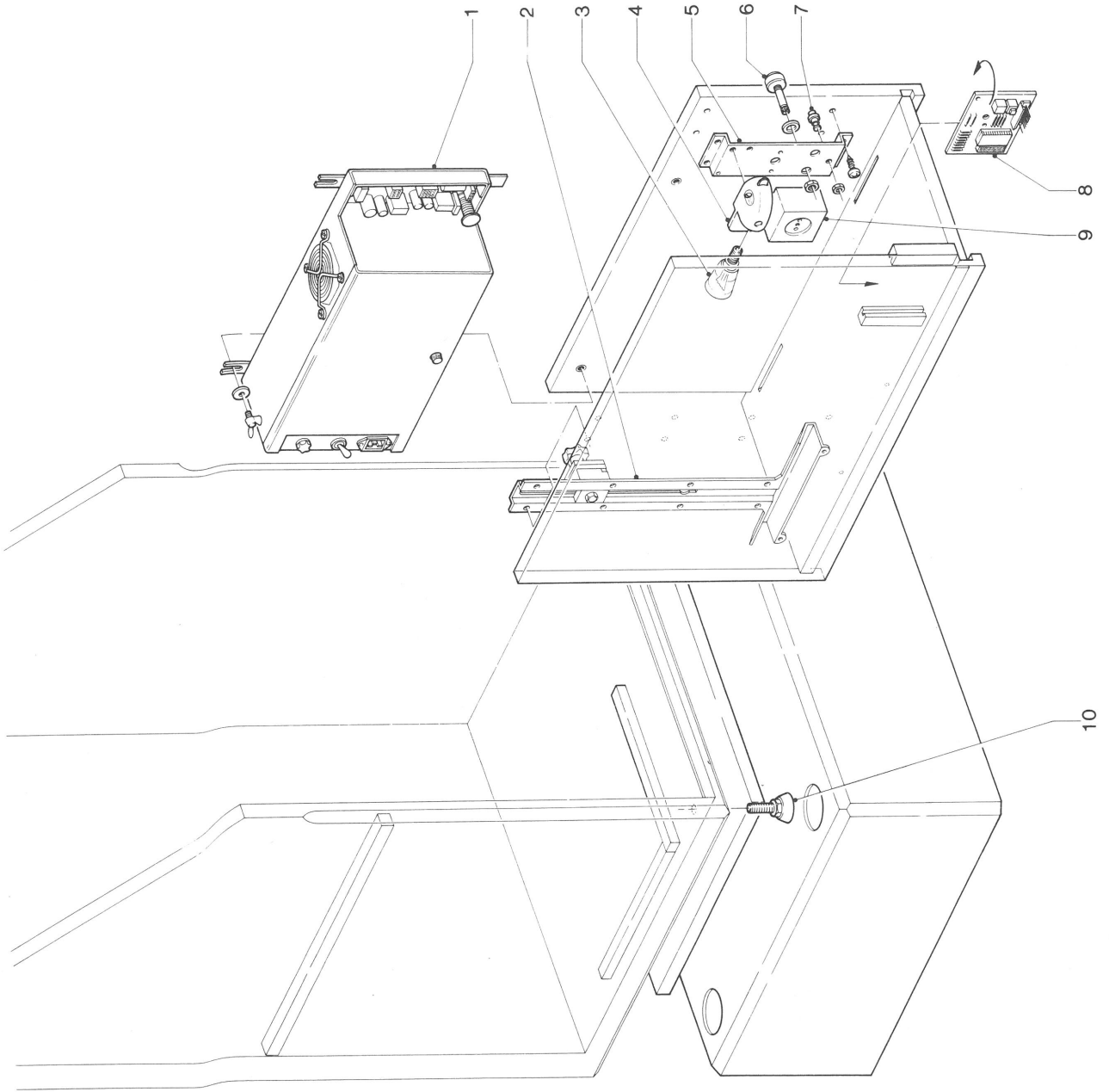
INDEX.	Bestelnr. Part no. Pièce no. Teilnr.	Bestelnr. Part no. Pièce no. Teil nr.	BENAMING	DESCRIPTION	DESIGNATION	BENENNUNG	opmerking remarks notes Anmerkungen
	20 "	26 "	Kapmonitor	Cover for monitor glass	Convercle de vitre de moniteur	Bildschirmglashaube	
1	70229	70228	Scharnier klep	Hinge	Charnière	Scharnier	
2	70206	70206	Sierplaat muntinworp	Cover plate	Plaque de fermeture	Abdeckplatte	
3	202208	202208	Muntinworp	Coin input	Introduction de pièces	Münzeinwurf	
3A	202212	202212	Reject knop	Reject button	Touche d'éjection	Auswurfaste	
4A	202210	202210	Scharnierpol	Hinge pin	Goupille d'articulation	Scharnierstift	
5	7808	7808	Muntproef systeem	Coin mechanism	Système de contrôle	Münzmechanismus	
5A	202209	202209	Borgklepje	Retaining flap	Disp. de blocage	Sicherung	
6	203902	203902	Microswitch	Micro switch	Micro interrupteur	Mikroschalter	
7	203101	203101	Lamphouder	Lamp holder	Support lampe	Lampenhalter	
8	203908	203908	Lamp	Lamp	Lamp	Lampe	
9	70218	70218	Drukknopplaatje	Push button plate	Plaque de bouton-poussoir	Drucktastenplatte	
10	203105	203105	Drukknop geel rond 1 pop	Push button round yellow 1 pop	Bouton contact jaune rond 1 pop	Drucktaste Gelb rund 1 Pop	
	203104	203104	Drukknop rood rond 1 pop	Push button round red 1 pop	Bouton contact rouge rond 1 pop	Drucktaste Rot rund 1 Pop	
11	70201	70201	Knoppenbank metaal	Button bar metal	Clavier métal	Tastenblech, Metall	
	203200	203200	2 joystick	2 joysticks	2 poignées	2 Joysticks	
12	203100	203100	Joystick Hagen	Joystick Hagen	Poignée Hagen	Joystick Hagen	
	203300	203300	Joystick Lorenzo	Joystick Lorenzo	Poignée Lorenzo	Joystick Lorenzo	
13	205104	205104	Joystick Suzo	Joystick Suzo	Poignée Suzo	Joystick Suzo	
13A	205106	205106	Slot kort	Lock short	Serrure courte	Verschluss kurz	
13B	205112	205112					
14	70216	70215	Vergrendelstrip	Lock strip	Bande de verrouillage	Verriegelleiste	
15	7202	7202	Frontbak	Front tray	Cuve avant	Frontbehälter	
16	70209	70209	Ruitlijst lang	Glass frame long	Encadrement de la vitre longue	Glasrahmen lang	
	70208	70208	Ruitlijst kort	Glass frame short	Encadrement de la vitre courte	Glasrahmen kurz	
17	70238	70238	Vergendelingsplaatje	Lock plate	Plaque de fermeture	Verschlussplatte	
18	206103	206101	Monitorruit	Monitor glass	Vitre de moniteur	Bildschirmglas	
19	70217	70217	Zijslotbeugel	Side lock bracket	Support de serrure latérale	Seitenschloßbügel	



INDEX.	Bestelnr. Part no. Pièce no. Teilnr.	Bestelnr. Part no. Pièce no. Teil nr.	BENAMING	DESCRIPTION	DESIGNATION	BENENNUNG	opmerking remarks notes Anmerkungen
	20 "	26 "	Frontdeur	Front door	Porte avant	Vordertür	
1	70237	70237	Bevestigingsbeugel uitzetijzer	Mounting bracket caseament stay	Collier de fixation	Befestigungsbügel	
2	207206	207102	Afstandsbediening Monitor JvH	Remote control Monitor JvH	Télécommande Moniteur JvH	Fernbedienung Monitor JvH	
3	80201		Afstandsbediening Monitor Hantarex	Remote controle Monitor Hantarex	Télécommande Moniteur Hantarex	Fernbedienung Monitor Hantarex	
4	70234	80202	Monitorplank	Monitor board	Planche de moniteur	Bildschirmrahmen	
5	202800	70236	Uitzetijzer	Caseament stay	Fer de debrayage	Dehnungseisen	
6	7208	202800	Geidbuis	Cash shute	Canal de monnaie	Münzschlauch	
7	7201	7208	Geidkast	Cash box	Caisse à monnaie	Münzbehalter	
8		7201	Geidzak	Cash pocket	Sac à monnaie	Münzbeutel	
9	201301		Slot kort	Lock short	Serrure courte	Verschluss kurz	
10	7806	201301	Geidbakdeur	Cash box door	Porte de caisse à monnaie	Münzbehältertür	
11	7205	7806	Muntproefhouder	Coin test holder	Support monnayeur	Münzprüfer	
12	307001	7205	Voorkant muntproefhouder	Front coin test holder	Avant support monnayeur	Vorderseite Münzprüfer- behälter	
13	200900	307001	Teller	Counter	Compteur	Zähler	12 V
13A	3002	200900	Netentree	Power entry	Entrée secteur	Netzanschluß	SPS-1000
14	70230	70230	Voeding	Power supply	Alimentation	Netzteil	
15	450905	450905	Netentree beugel	Power entry clamp	Support entrée secteur	Netzanschlußbügel	
16	401051	401051	Stelvoet	Adjusting support	Support de réglage	Stellstütze	
17A	211002	211002	Inslagmoer	Press-in nut	Ecrou trame	Einschlagmutter	
17B	211000	211002	Muntproef HFL.	Coin test HFL.	Monnayeur HFL.	Münzprüfer HFL.	
17C	211001	211000	Muntproef DM.	Coin test DM.	Monnayeur DM.	Münzprüfer Dm.	
17D	211003	211001	Muntproef FFR.	Coin test FFR.	Monnayeur FFR.	Münzprüfer FFR.	
17E	211004	211003	Muntproef SFR.	Coin test SFR.	Monnayeur SFR.	Münzprüfer SFR.	
18	200115	211004	Muntproef OSH.	Cointest OSH.	Monnayeur OSH.	Münzprüfer OSH.	
19	70214	200113	Voorschakelapparaat	Switch transformer	Auxiliaire	Vorschaltgerät	13 Watt
20	70219	70214	Geleidingsplaat klep	Guide plate	Plaque de guidage	Führungsplatte	2 mm
20A	70220	70225	Opvulplaatje	Spacer plate	Plaque entretoise	Distanzplatte	1 mm
21	70213	70224	Afdekplaat	Coverplate	Plaque de fermeture	Abdeckplatte	
		70212	Muntgeleiderbeugel	Coin guide	Guidage de monnaie	Münzführung	



INDEX.	Bestelnr. Part no. Pièce no. Teilnr.	Bestelnr. Part no. Pièce no. Teil nr.	BENAMING	DESCRIPTION	DESIGNATION	BENENNUNG	opmerking remarks notes Anmerkungen
	20 "	26 "	Kapje	Box	Armoire	Schrank	
1	208300	208300	Netschakelaar	Mains switch	Disjoncteur	Netzschalter	
2	200108	200108	Startervoetje	Starter support	Support de starter	Starterstütze	
3	70204	70205	Achterplaatje	Cover plate	Paque de fermeture	Abdeckplatte	
4	200207	200207	Starter	Starter	Starter	Starter	FS-11
5	401046	401046	TL buis houder	Light tube holder	Support de tube luminescent	Neonlampenhalter	
6	200109	200110	TL buis	light tube	Tube luminescent	Neonrohren	13W - 33 CW
7	206102	206100	Topruit	Top glass	Vitre supérieure	Oberes Glas	
8	204400	204000	Speaker	Speaker	Haut-parleur	Lautsprecher	4W - 8 ohm
9	8203	8208	Kop	Top	Tête	Kopf	
10	70211	70211	Speakerrooster	Speaker grid	Grille de haut-parleur	Lautsprechergitter	
11	70222	70223	Bovenplaat rood	Upper plate red	Plaque supérieure rouge	Obere Platte rot	
12	70219	70225	Opvulplaatje	Spacer plate	Plaque entretoise	Distanzplatte	2mm 1mm
12A	70220	70224					
13	401206	401206	Bevestigingsbout	Mounting bolt	Fixation	Befestigung	
14	70232	70233	Ruitlijst	Glass frame	Encadrement de vitre	Glasrahmen	
15	70226	70226	Opvulbus rood	Spacer red	Entretoise rouge	Distanzbuchse rot	40mm
16	490000	490000	Tochtstrip	Weather strip	Bourrelet de calfeutrage	Glasleiste	



INDEX.	Bestelnr. Part no. Pièce no. Teilnr.	Bestelnr. Part no. Pièce no. Teil nr.	BENAMING	DESCRIPTION	DESIGNATION	BENENNUNG	opmerking remarks notes Anmerkungen
	20 "	26 "	Onderkast	Console	Armoire inférieure	Unterschrank	
1	3000	3000	Voeding	Power supply	Alimentation	Netzteil	
2	202400	202400	Spelprinthouder	PCB holder	Support CPU	Platijnenhalter	
3	200104	200104	Lamp	Lamp	Lampe	Lampe	12V- 1,5W
4	200201	200201	Kastlampenhouder met schakelaar	Cabin lamp holder with switch	Support de lampe avec interrupteur	Kastenlampenhalter mit Schalter	
5	70801	70801	Stopcontact en potmeterbeugel	Socket and potmeter bracket	Collier de prise de courant et potentiomètre	Steckdose & Potentiometerbügel	
6	200600	200600	Potmeter/ volume regelaar	Regulating control/ volume control	Potentiomètre/ contrôle de volume	Potentiometer/ Volumenregler	50 ohm
7	200602	200602	Testknop	Test switch	Commutateur testeur	Testschalter	
8			Creditaakart	Credit card	Carte de crédit	Kreditaakart	
9	200203	200203	Stopcontact	Socket	Prise de courant	Steckdose	
10	450905	450905	Stelvoet	Adjusting support	Support de réglage	Stellstütze	

36P. CONNECTOR

1 0V zwart noir schwarz black	10 TV rood Télé rouge TV rot TV red rood rouge rot red	19 knop A bouton A knopf A button A bruin brun braun brown	1 1 1	28 links gauche links left groen vert grün green	1 1 1
2 0V zwart noir schwarz black	11 TV groen Télé vert TV grün TV green groen vert grün green	20 knop A bouton A knopf A button A bruin/zwart brun/noir braun/noir brown/black	2 2 2	29 links gauche links left groen/zwart vert/noir grün/schwarz green/black	2 2 2
3 0V zwart noir schwarz black	12 TV blauw Télé bleu TV blau TV bleu blauw bleu blau blue	21 knop B bouton B knopf B button B rood rouge rot red	1 1 1	30 rechts droit rechts right wit blanc weiss white	1 1 1
4 0V zwart noir schwarz black	13 spreker + parleur + sprecher + speaker + blauw/paars bleu/violet blau/violet blue/violet	22 knop B bouton B knopf B button B rood/zwart rouge/noir rot/schwarz red/black	2 2 2	31 rechts droit rechts right wit/zwart blanc/noir weiss/schwarz white/black	2 2 2
5 0V zwart noir schwarz black	14 -5V blauw bleu blau blue	23 knop C bouton C knopf C button C blauw bleu blau blue	1 1 1	32 omhoog en haut hoch up geel jaune gelb yellow	1 1 1
6 (muntinworp 2) (fente monnaie 2) (münzeinwurf 2) (coin input 2) wit/rood blanc/rouge weiss/rot white/red	15 spreker - parleur - sprecher - speaker - rose/geel rose/jaune rosa/gelb pink/yellow	24 knop C bouton C knopf C button C blauw/zwart bleu/noir blau/schwarz blue/black	2 2 2	33 omhoog en haut hoch up geel/zwart jaune/noir gelb/schwarz yellow/black	2 2 2
7 spreker + parleur + sprecher + speaker + wit/geel blanc/jaune weiss/gelb white/yellow	16 +12V oranje orange orange orange	25 test test test test rood/grijs rouge/gris rot/grau red/grey	1 1 1	34 omlaag en bas niedrig down grijs gris grau grey	1 1 1
8 spreker - parleur - sprecher - speaker - oranje/groen orange/vert orange/grün orange/green	17 +5V rood rouge rot red	26 START rose rose rosa pink	1 1 1	35 omlaag en bas niedrig down grijs/zwart gris/noir grau/schwarz grey/black	2 2 2
9 TV sync. TV sync. TV sync. TV sync. wit blanc weiss white	18 +5V rood rouge rot red	27 START rose/groen rose/vert rosa/grün pink/green	2 2 2	36 muntinworp fente monnaie münzeinwurf coin input paars violet violet violet	1 1 1



A1

B1

C1



A2

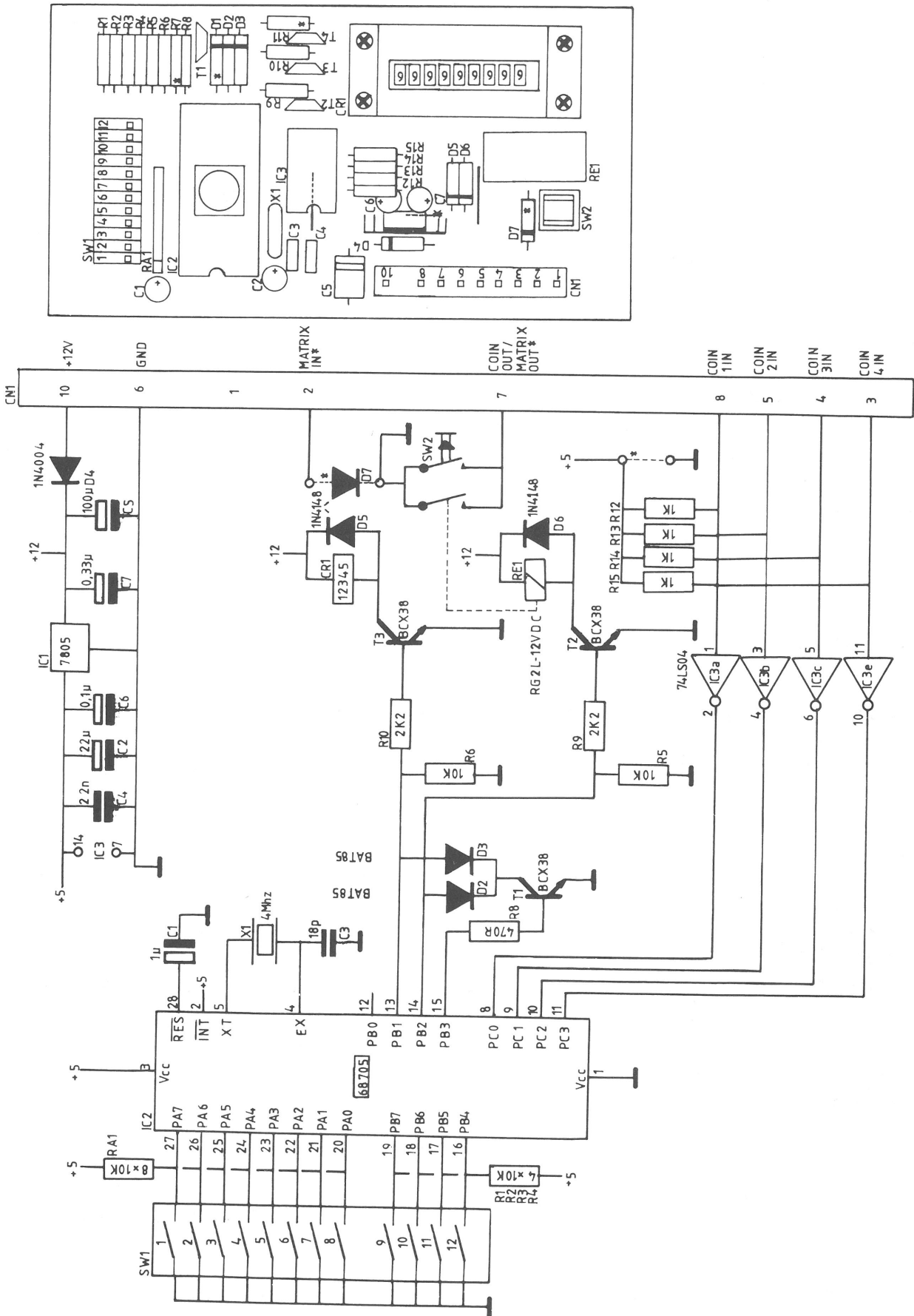
B2

C2

() = zwitserland

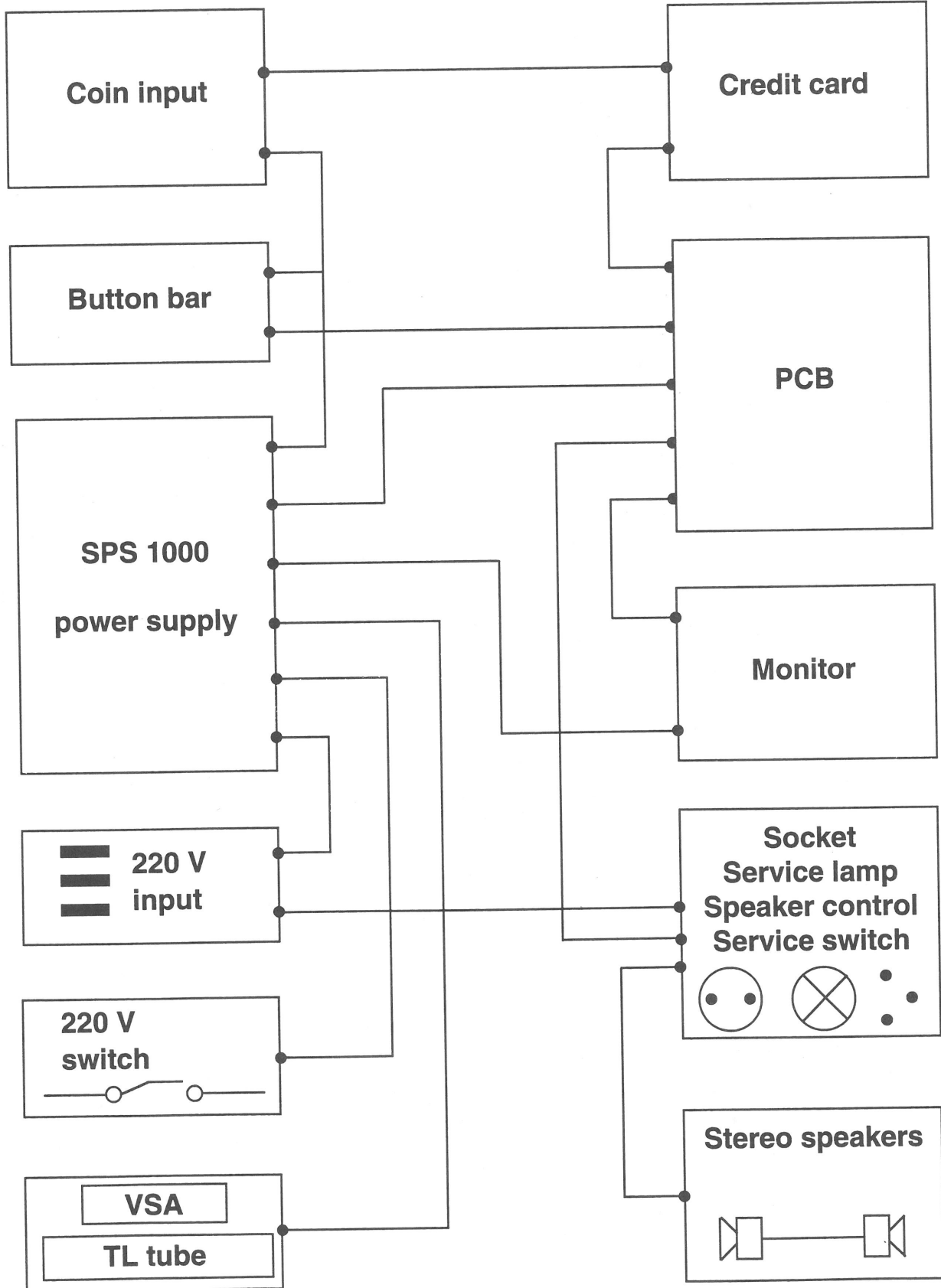
Credit card

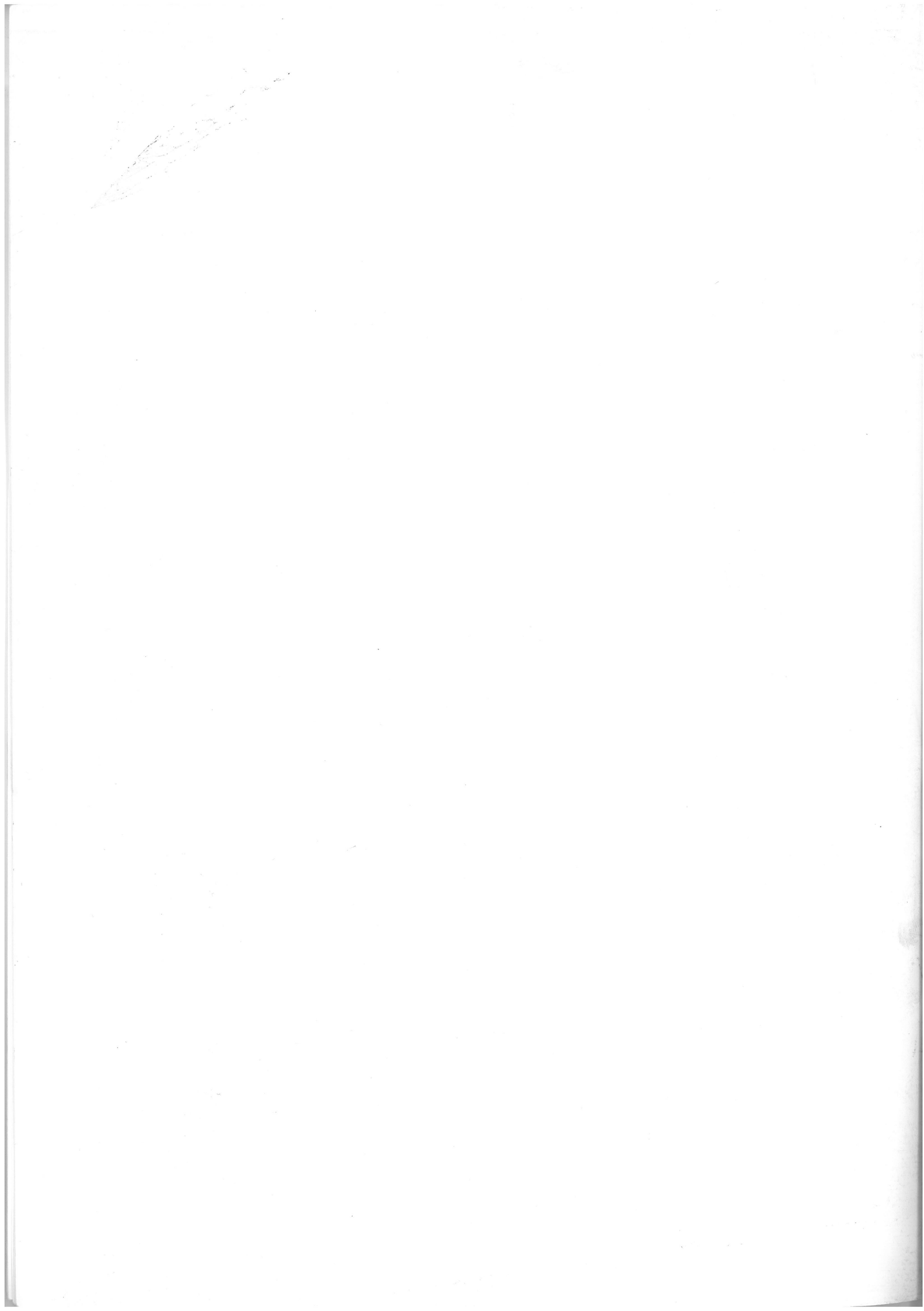
nr 128018

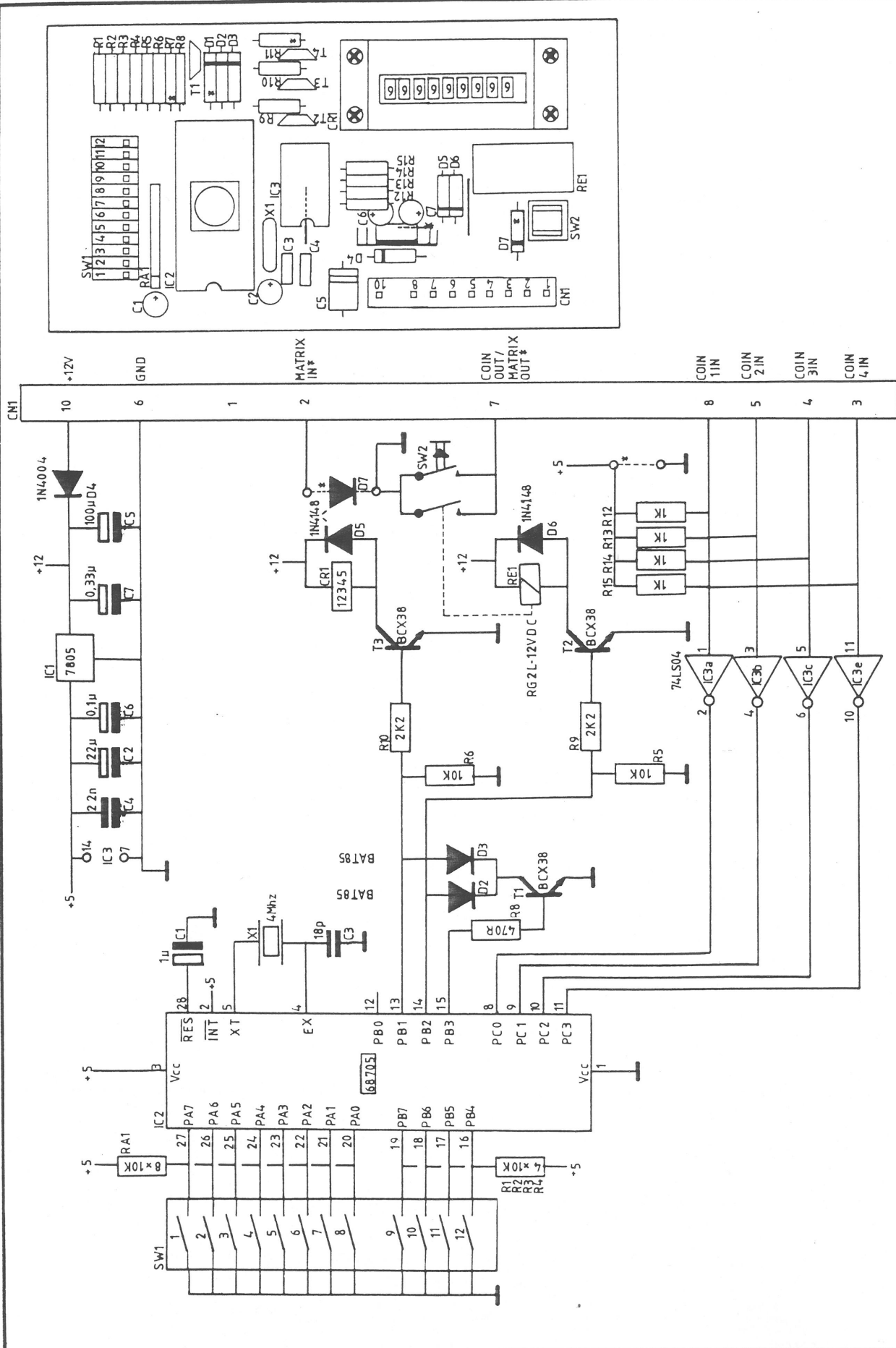


* OPTIONAL

Block diagram Video special 20 " - 26"







* OPTIONAL

CREDIT CART SWITCH SETTINGS for SWITZER-
LAND.

Make sure that the main video game board is set to 1 piece / credit

Coins	No pieces	No credits	Switch settings			
			S 1	S 2	S 3	S 4
1 CHF	0	0	off	off	off	off
	1	1	off	off	off	on
	2	1	off	off	on	off
	3	1	off	off	on	on
	4	1	off	on	off	off
	2	2	off	on	off	on
	3	2	off	on	on	off
	4	2	off	on	on	on
2 CHF	0	0	off	off	off	off
	1	1	off	off	off	on
	1	2	off	off	on	off
	1	3	off	off	on	on
	1	4	off	on	off	off
	1	5	off	on	off	on
	1	6	off	on	on	off
	1	7	off	on	on	on
5 CHF	0	0	off	off	off	off
	1	1	off	off	off	on
	1	2	off	off	on	off
	1	3	off	off	on	on
	1	4	off	on	off	off
	1	5	off	on	off	on
	1	6	off	on	on	off
	1	7	off	on	on	on
	1	8	on	off	off	off
	1	9	on	off	off	on
	1	10	on	off	on	off
	1	11	on	off	on	on
	1	12	on	on	off	off
	1	13	on	on	off	on
	1	14	on	on	on	off
1	15	on	on	on	on	

S1 S2 S3 S4 S5 S6 S7 S8 S9 S10 S11 S12

1 x 1 CHF 1 credit off off off on
 1 x 2 CHF 2 credits off off on off
 1 x 2 CHF 3 credits off off on on
 1 x 5 CHF 5 credits off on off on
 1 x 5 CHF 6 credits off on on off
 1 x 5 CHF 7 credits off on on on

STANDARD SETTINGS off off off on off off on off off on off on



Quality Control for Video Cabinets

Serial Number : <i>11788</i>	Judgement		Remark
	Ok	N.P.	
Type of Cabinet: <i>Special Video</i>	Ok	N.P.	
External			
Coat of paint undamaged	✓	.	
Artwork undamaged	✓	.	
Square glass unscratched	✓	.	
Typesticker attached	✓	.	
Ashtrays present	.	✓	
Buttons, buttontext, joystickrings present	.	✓	
Electrical cabel present / working	✓	.	
On/off switch working	✓	.	
Coinproof working / right country	✓	.	
Return button working	✓	.	
Door shutting	✓	.	
Doorlocker present	✓	.	
Validator illumination present and working	.	✓	
Joysticks working	✓	.	
Light of top square glass working	✓	.	
Selection- and fire buttons working	✓	.	
Monitor working	✓	.	
Internal			
Light cabinet working	✓	.	
Locking front working	✓	.	
Locking panel working	✓	.	
Remote control monitor/speakers working	✓	.	
Counter working	✓	.	
Monitorframe turnable	✓	.	
Cash-box present	✓	.	
Credit-card present \ working	✓	.	
Manual video/monitor present	✓	.	
Schematic + adjust creditcard present	✓	.	
Schematic Jama-connector present	✓	.	
Spare keys present	✓	.	
.....	.	.	
.....	.	.	
.....	.	.	
.....	.	.	
.....	.	.	
.....	.	.	
.....	.	.	
Date : <i>16-3-92</i>	<div style="display: flex; justify-content: space-around;"> <div style="border: 1px solid black; padding: 5px; text-align: center;"> Approved </div> <div style="border: 1px solid black; padding: 5px; text-align: center;"> Not Approved </div> </div>		
Quality inspector : _____			
Signature : _____			