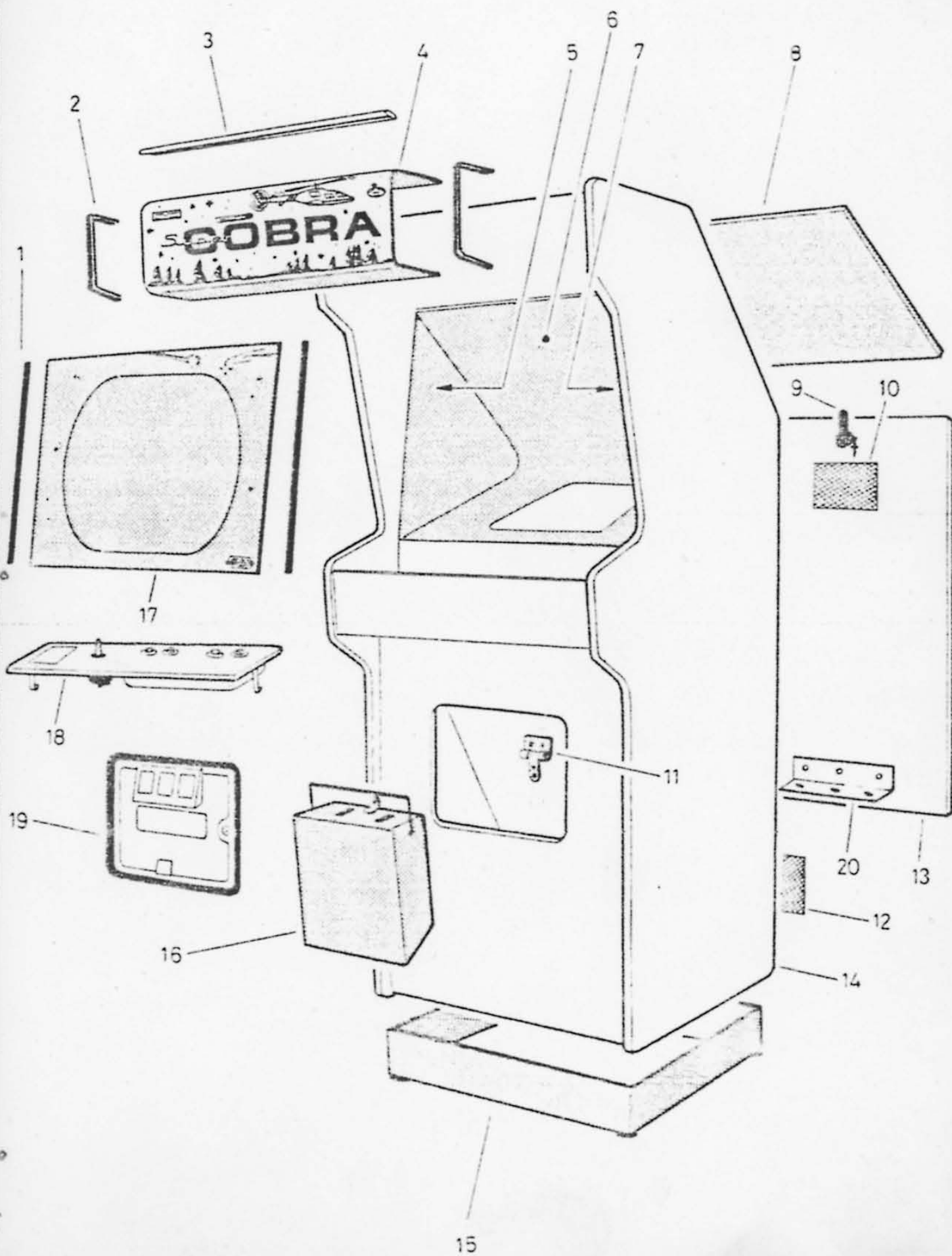


SUPER COBRA

Technical

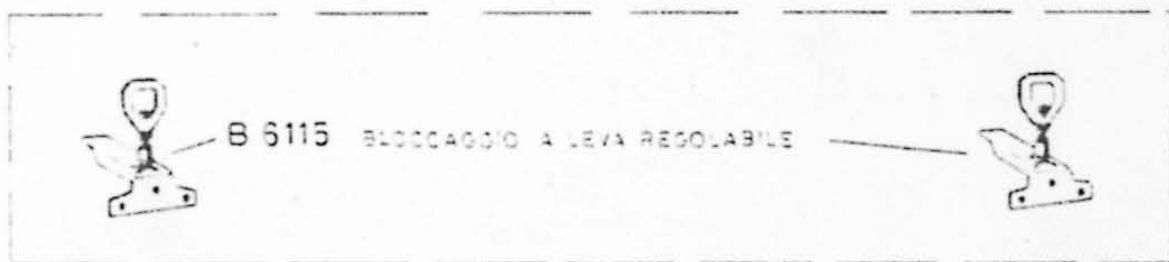
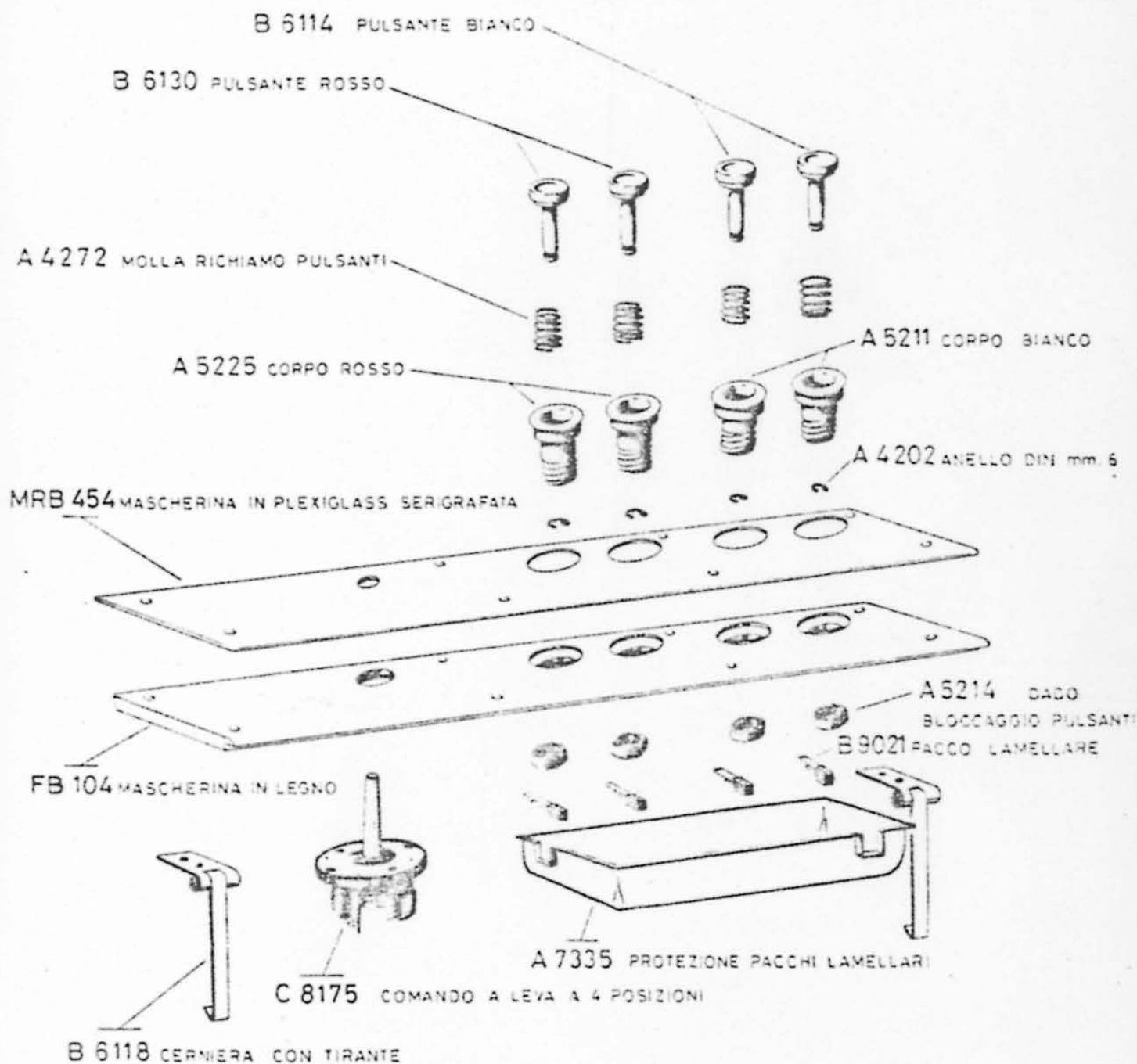
Manual

**mechanical
parts**



1	MV 009	Profilato Cornice
2	MV 034	Guarnizione Nera
3	A 7286	Guarnizione in Alluminio Anodizzato
4	MRB453	Pannello ad " U " Serigrafato "Super Cobra"
5	MRB383	Scenario Verticale Sinistro
6	MRB381	Scenario
7	MRB382	Scenario Verticale Destro
8	FB 075	Sportello Superiore
9	B 7091	Serratura
10	A 7295	Rettangolo Rete Stirata 130x250
11	B 6116	Squadretta Fissaggio Cassetta Monete
12	A 7294	Rete Stirata 180 x 180
13	FB 074	Sportello Posteriore
14	MRB423	Mobile Serigrafato
15	FB 071	Zoccolo
16	B 7154	Cassetta Monete
17	MRB425	Vetro Serigrafato
18	C 8186	Pannello Comandi Assemblato
19	C 8109	Sportello per Gettoniera
20	A 7260	Angolare Rinforzo Mobile

C 8186 Pannello comandi assemblato



C8175 COMANDO A LEVA
A QUATTRO POSIZIONI

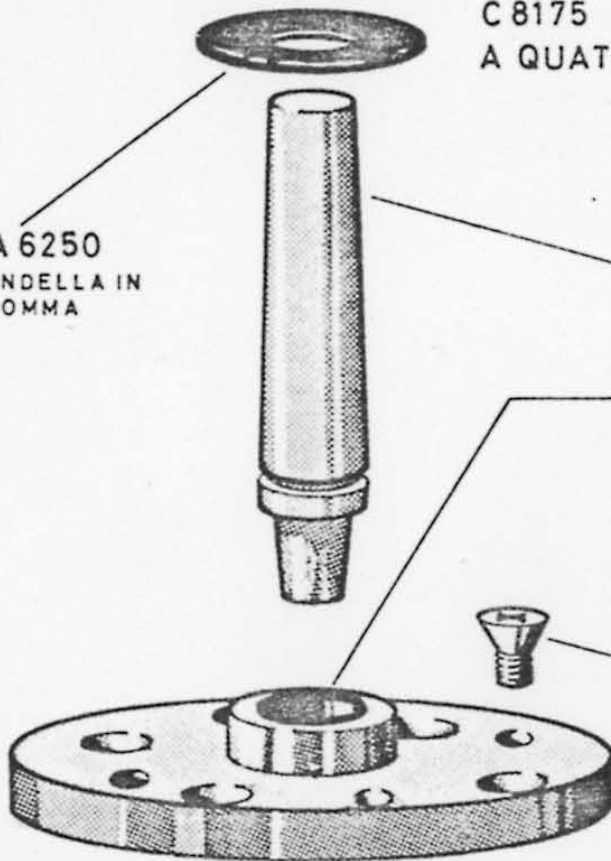
TAV. N° 3
MECHANICAL
PARTS

A 6250
RONDELLA IN
GOMMA

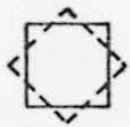
A 6240 LEVA DI COMANDO IN ACCIAIO INOX

B 6176 FLANGIA SUPPORTO DI BASE CON
BOCCOLA IN ACCIAIO

VITE FERROZINC. T.S. tcr \varnothing 4 Mx12



ISTRUZIONI DI
MONTAGGIO



Piastrina da
applicare per
comando a 4 po
sizioni.

Da togliere per
comando a 8 po
sizioni.

A6243 MOLLA CONICA

A 6244 POMELLO IN NYLON COMANDO MICRO

A 6245 TUBINO DISTANZIALE

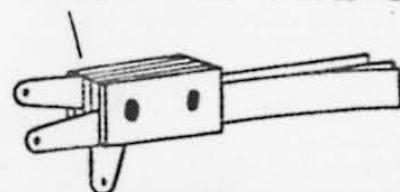
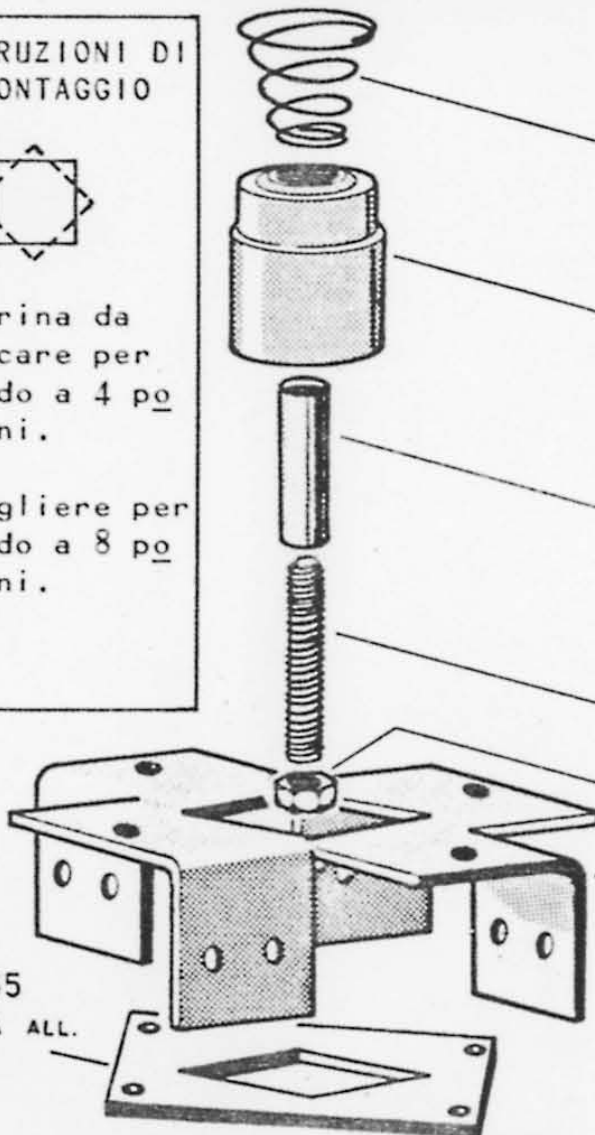
A4514 TRAFILA 5MA X 37

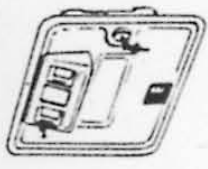
A4490 DADO AUTOBL. 5MA

A4515 STAFFA FISSAGGIO

B9017 PACCO LAMELLARE

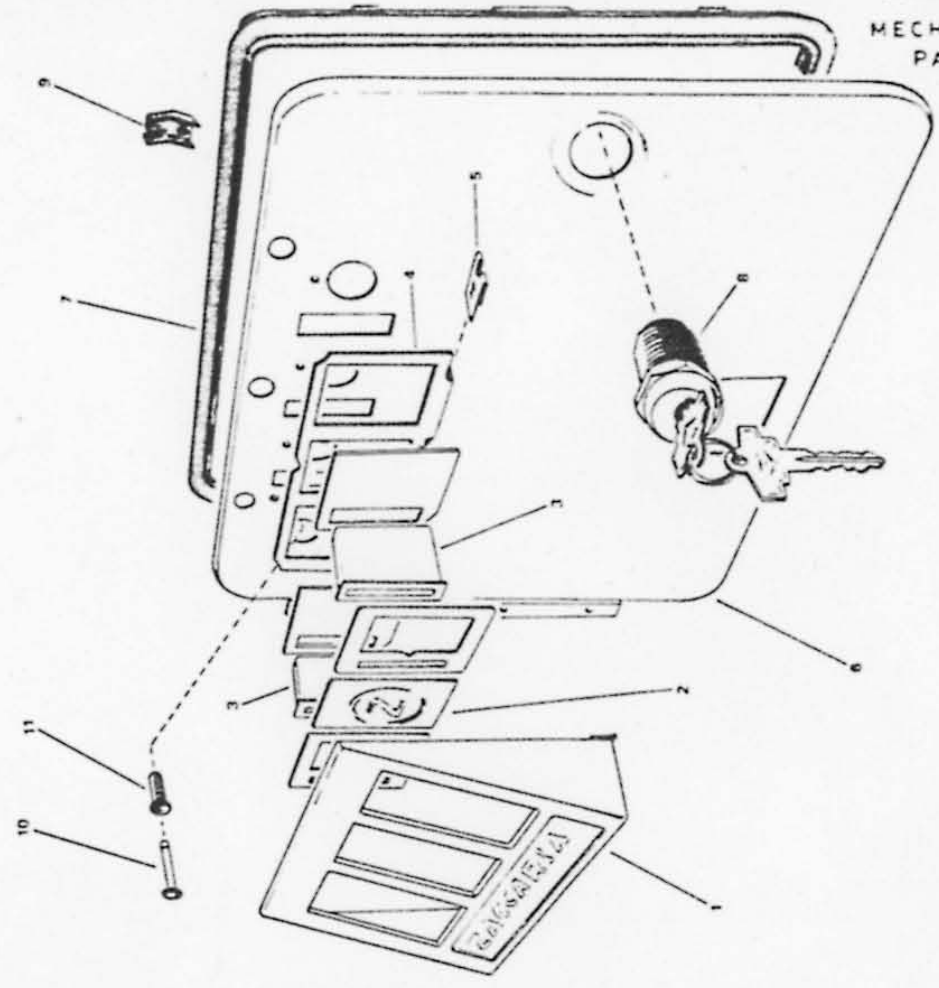
A 6265
PIASTRINA ALL.





C 8109

SPORTELLLO PORTA
GETTONIERE
ASSEMBLATO



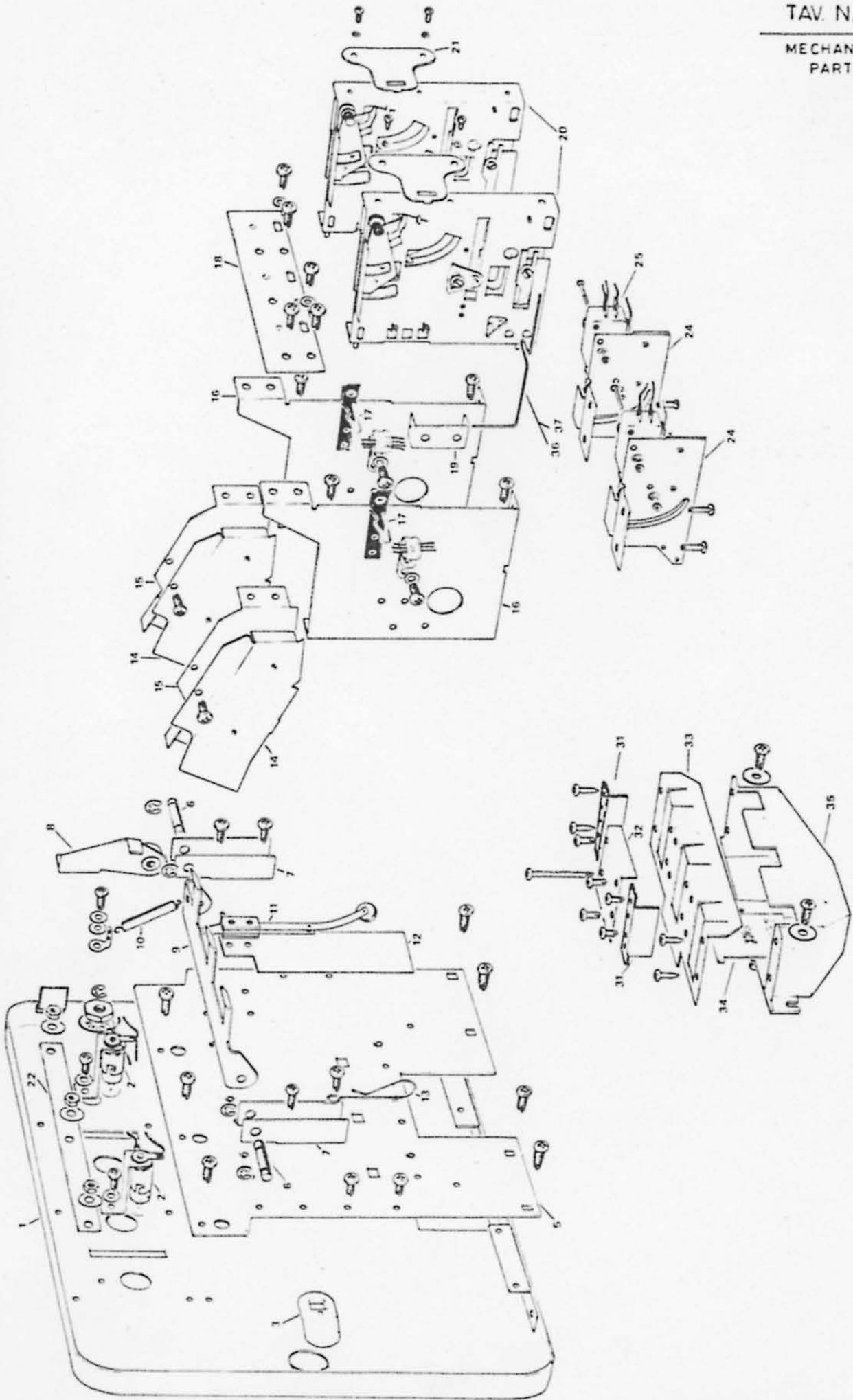
PIASTRINE SERIGRAFATE
& Introduzioni Monete

AUSTRALIA 20 CENTS PLAY p ser. B 5056 in m. A 5007	AUSTRIA 5 ^{OS} 10 ^{OS} p ser. B 5045 in m. A 5008 p ser. B 5047 in m. A 5007	BELGIO 5 Frs 10 Frs p ser. B 5035 in m. A 5008 p ser. B 5034 in m. A 5007	DANIMARCA & SVEZIA 1 Kr p ser. B 4074 in m. A 5007	DANIMARCA & SVEZIA 5 Kr 3 PLAYS p ser. B 5065 in m. A 4401	DANIMARCA & SVEZIA 10 Kr 7 PLAYS p ser. B 5066 in m. A 5007	FRANCIA & SVIZZERA 1 Fr p ser. B 5024 in m. A 5008	FRANCIA & SVIZZERA 2 Fr p ser. B 5025 in m. A 5007	FRANCIA & SVIZZERA 5 Fr p ser. B 5060 in m. A 4401	GERMANIA 1 DM p ser. B 4059 in m. A 5008	GERMANIA 2 DM p ser. B 4060 in m. A 5007	GERMANIA 5 DM p ser. B 4041 in m. A 5007	GIAPPONE 100 ¥ 2 ¥ p ser. B 5052 in m. A 4398	GIAPPONE 50 ¥ 1 ¥ p ser. B 5051 in m. A 4399	GIAPPONE 100 ¥ 2 ¥ p ser. B 5052 in m. A 4398	INGHILTERRA 10 P p ser. B 4062 in m. A 5007	INGHILTERRA 50 P p ser. B 4091 in m. A 4401	ITALIA 100 LIRE p ser. B 5001 in m. A 5007	ITALIA 200 LIRE p ser. B 6136 in m. A 5242	JUGOSLAVIJA 1 DIN p ser. B 4081 in m. A 5008	JUGOSLAVIJA 2 DIN p ser. B 4082 in m. A 5007	LIBANO 25 ^{PL} p ser. B 5059 in m. A 5008	LIBANO 50 ^{PL} p ser. B 5058 in m. A 5007	OLANDA 1 G p ser. B 4085 in m. A 5008	OLANDA 2 FORINT p ser. B 6139 in m. A 5008	USA & CANADA 25¢ p ser. B 5046 in m. A 5008	USA & CANADA 50¢ p ser. B 5061 in m. A 5007
--	---	--	--	---	--	--	--	--	--	--	--	--	---	--	---	---	--	--	--	--	--	--	---	--	---	---

C 8109 Sportello porta gettoniere assemblato

TAV. N° 5

MECHANICAL
PARTS



TAV. N° 4

C 8109 - SPORTELO PER GETTONIERE ASSEMBLATO

1	ASB	116	FRONTALINO SPORTELO CON CERNIERA
2	A	5009	PIASTRINA CON MARCHIO
3	A	6008	GUIDA MONETA IN PLASTICA
4	A	7005	COMPONENTE FISSAGGIO ACCESSORI
5	A	4383	PIASTRINA SEMIDOPPIA
6	B	7194	SPORTELO CON CERNIERA
7	A	7236	CORNICE IN ALLUMINIO PRESSOFUSO
8	B	7153	SERRATURA
9	A	4260	STAFFA FISSAGGIO CORNICE
10	A	4031	PULSANTE SCARTO MONETA
11	A	4032	COMPONENTE PER PULSANTE

TAV. N° 5

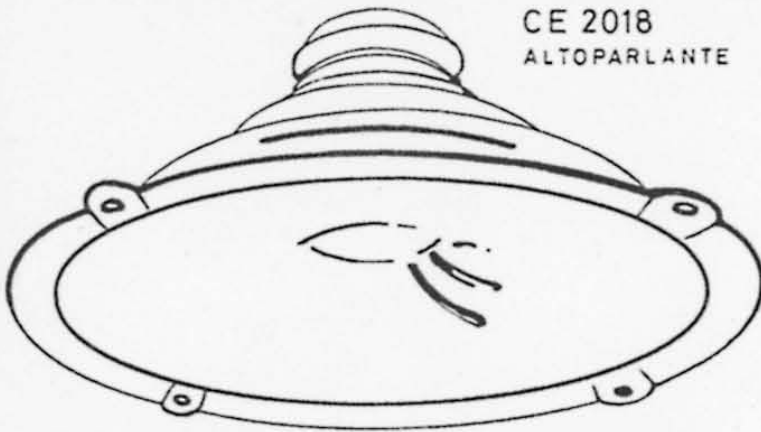
1	B	7194	SPORTELO CON CERNIERA COMPL. DI ACCESSORI
2	B	5029	PORTA LAMPADA ALTO SPORTELO
3	A	4328	LEVA PER SERRATURA SPORTELO ANTERIORE
4	A	5002	FERRO BARRA ARRESTO MONETA
5	A	7002	PIASTRA SUPPORTO GETTONIERE
6	A	4005	PERNO PER CAVALLOTTO SPORTELO
7	A	6001	CAVALLOTTO SPORTELO
8	B	6001	LEVA CON BOCCOLA
9	A	6002	LEVA DI SCARTO GETTONIERA
10	A	5201	MOLLA RICHIAMO LEVA DI SCARTO
11	B	9015	PACCO LAMELLARE TILT
12	A	5205	CARTONCINO ISOLATORE SPORTELO
13	A	5021	FERRETTO PORTA CHIAVE SPORTELO
14	A	7009	SCORRIMONETE MASCHIO
15	A	7008	SCORRIMONETE FEMMINA
16	B	7006	SUPPORTO GETTONIERA
17	A	5252	FORCELLINA FISSAGGIO GETTONIERA
18	A	5014	PIASTRINA ACCOPPIAMENTO SUPP. GETTONIERA
19	A	5015	COMPONENTE PER ASTA ARRESTO MONETA
20	B	7083	GETTONIERA L. 50
"	B	7084	" L. 100
"	B	7175	" L. 200
"	B	7092	" 25 C
"	B	7096	" 5 F
"	B	7097	" 10 F
"	B	7098	" 5 P
"	B	7099	" 10 P
"	B	7147	" 50 P
"	B	7111	" 0.50 ptg
"	B	7112	" 1 DM
"	B	7113	" 2 DM
"	B	7114	" 5 DM
"	B	7128	" 1 FS
"	B	7129	" 2 FS
"	B	7148	" 10 Fr BELGI
"	B	7233	" 5 DINARI
"	B	7234	" 10 DINARI
21	A	5114	PIASTRINA FISSAGGIO GETTONIERA
22	A	5006	ASTA PER FRONTALINO
23	A	5001	BARRA ARRESTO MONETA
24	B	6109	PIASTRA PORTA MICRO
25	B	5053	MICRO NERO
"	B	5054	MICRO ROSSO
"	B	5055	MICRO BIANCO
31	A	7279	SQUAD. UNIDIREZIONALE ANTIFRODE
32	A	5010	SQUAD. 4 FORI
33	A	6009	COPERTURA PER RACCOGLITORE MONETE
34	A	5011	CANCELLETTO
35	A	7300	RACCOGLITORE IN LEGA
36	A	5208	FERRETTO ARRESTO MONETA GRANDE
37	A	5013	FERRETTO ARRESTO MONETA PICCOLA

14 + 15 B 6076 SCORRIMONETA ASSEMBLATO

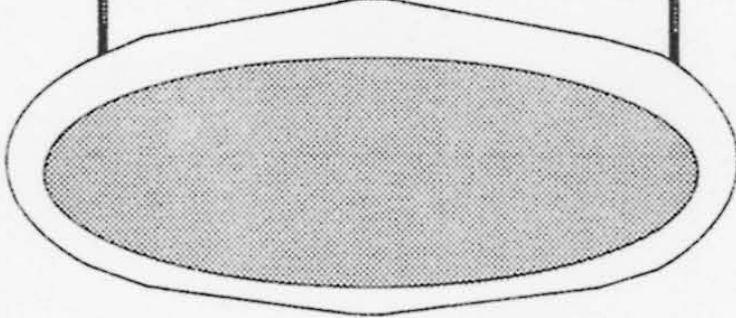
CE 2018
ALTOPARLANTE

TAV. N.º 6

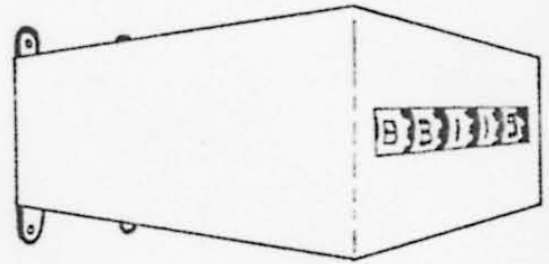
MECHANICAL
PARTS



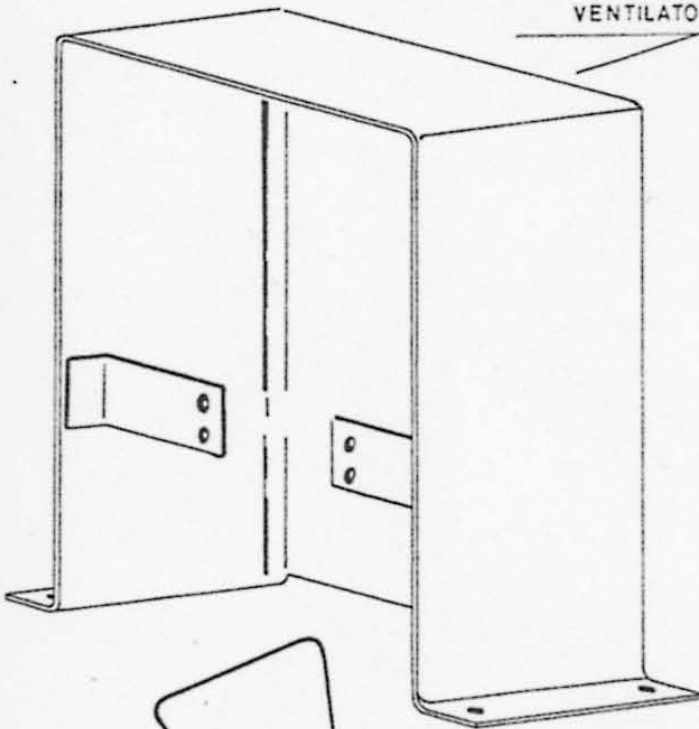
ASB 118 PROTEZIONE ALTOPARLANTE



B 6110 CONTATORE

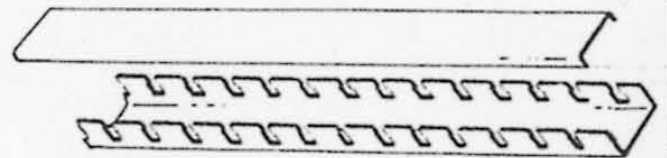


B 7235 SUPPORTO
VENTILATORE



~~X064~~
X064
MOLLA FORTE

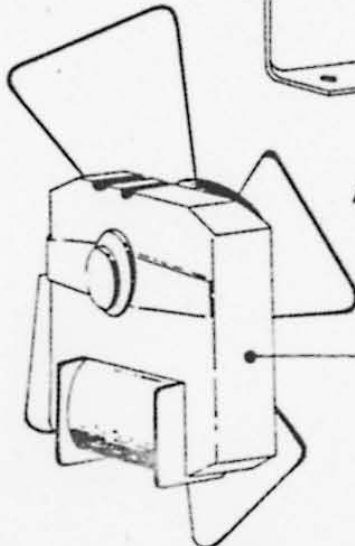
~~A4380~~
A4380
MOLLA
LEGGERA



CANALETTA
CONDUZIONE
CABLAGGIO
CON
COPERCHIO

cm.47 cm.33
A7312 A7313

MV058



AS1066 VENTOLA IN
PLASTICA A 3 PALE
(VA 130 A)

B7240

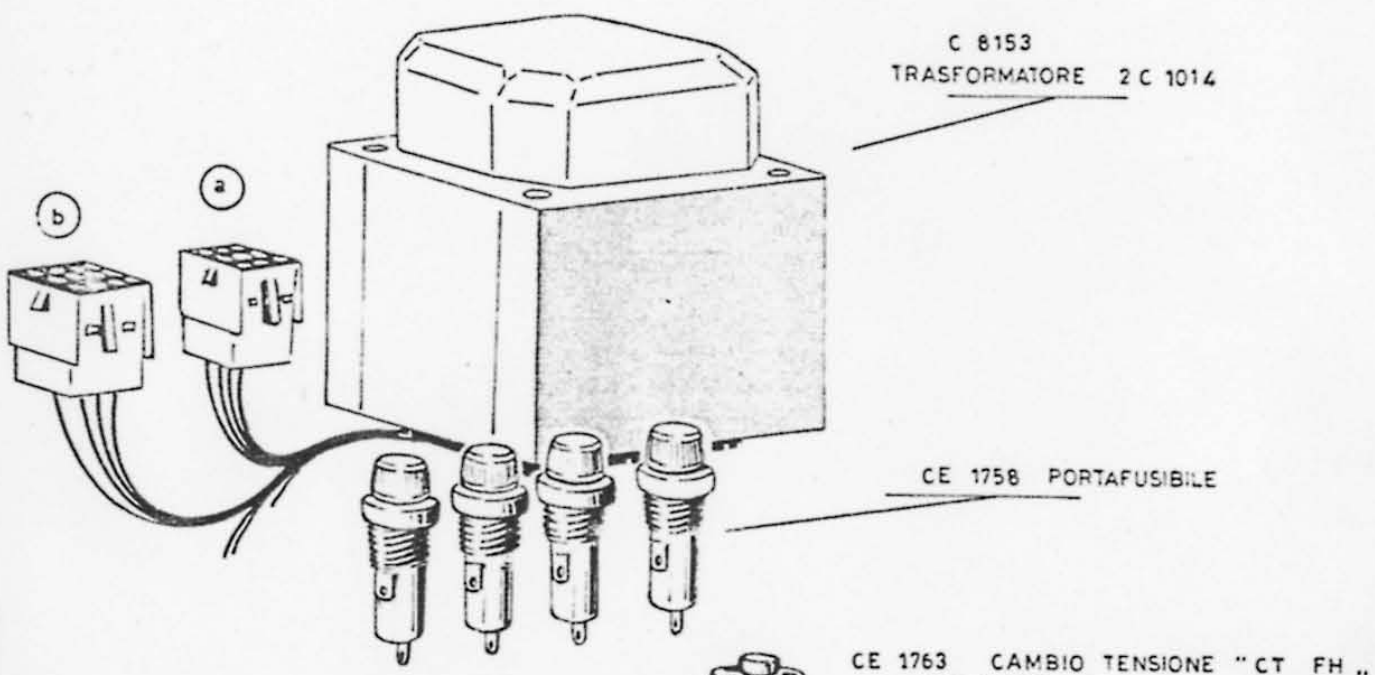
MOTORE PER VENTOLA
ASSIALE (VA 130 A)



X065 RETE PLASTICA
PROTEZIONE MONITOR

***technical
parts***

TRASFORMATORE 2 C 1014
USATO PER MONITOR
HANTAREX MTC 900



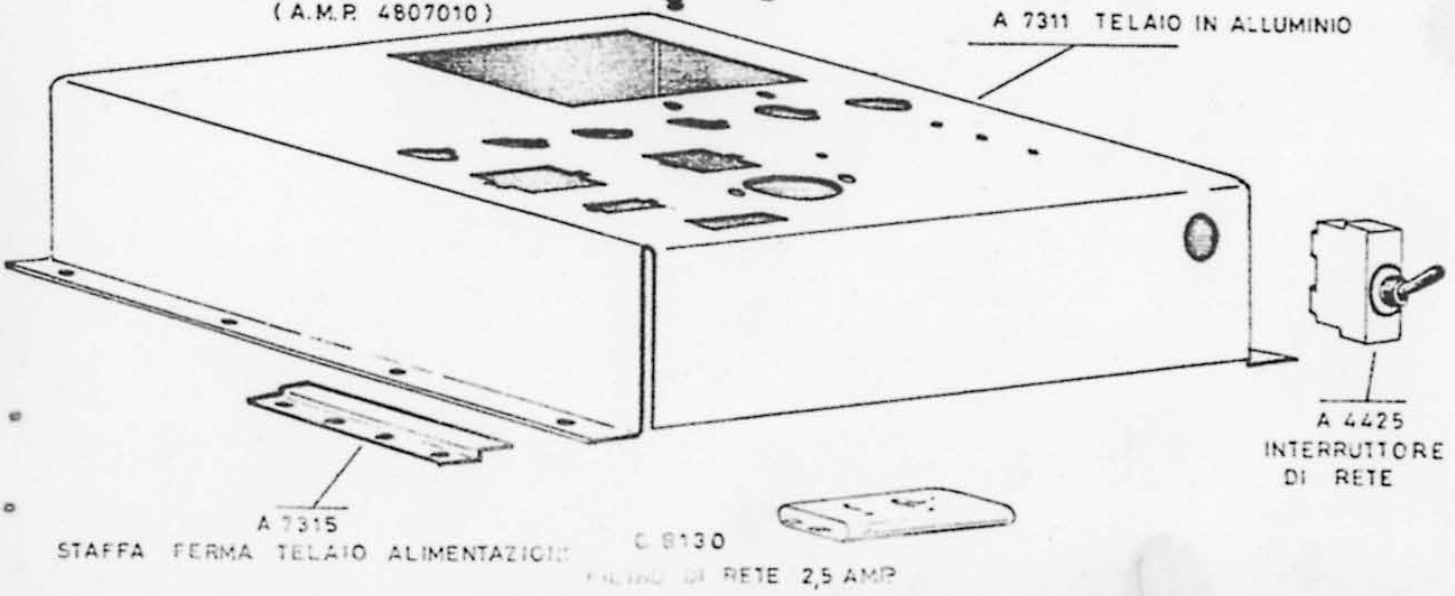
a) CE 1744 CONNETTORE A 9 VIE DA PANNELLO
(A.M.P. 4807070)

b) CE 1751 CONNETTORE A 12 VIE
DA PANNELLO
(A.M.P. 4807090)

CE 1763 CAMBIO TENSIONE "CT FH .."
con 100 V.
115 V.
200 V.
220 V.
245 V.

CE 1706 CONNETTORE A 3 VIE DA PANNELLO
(A.M.P. 4807010)

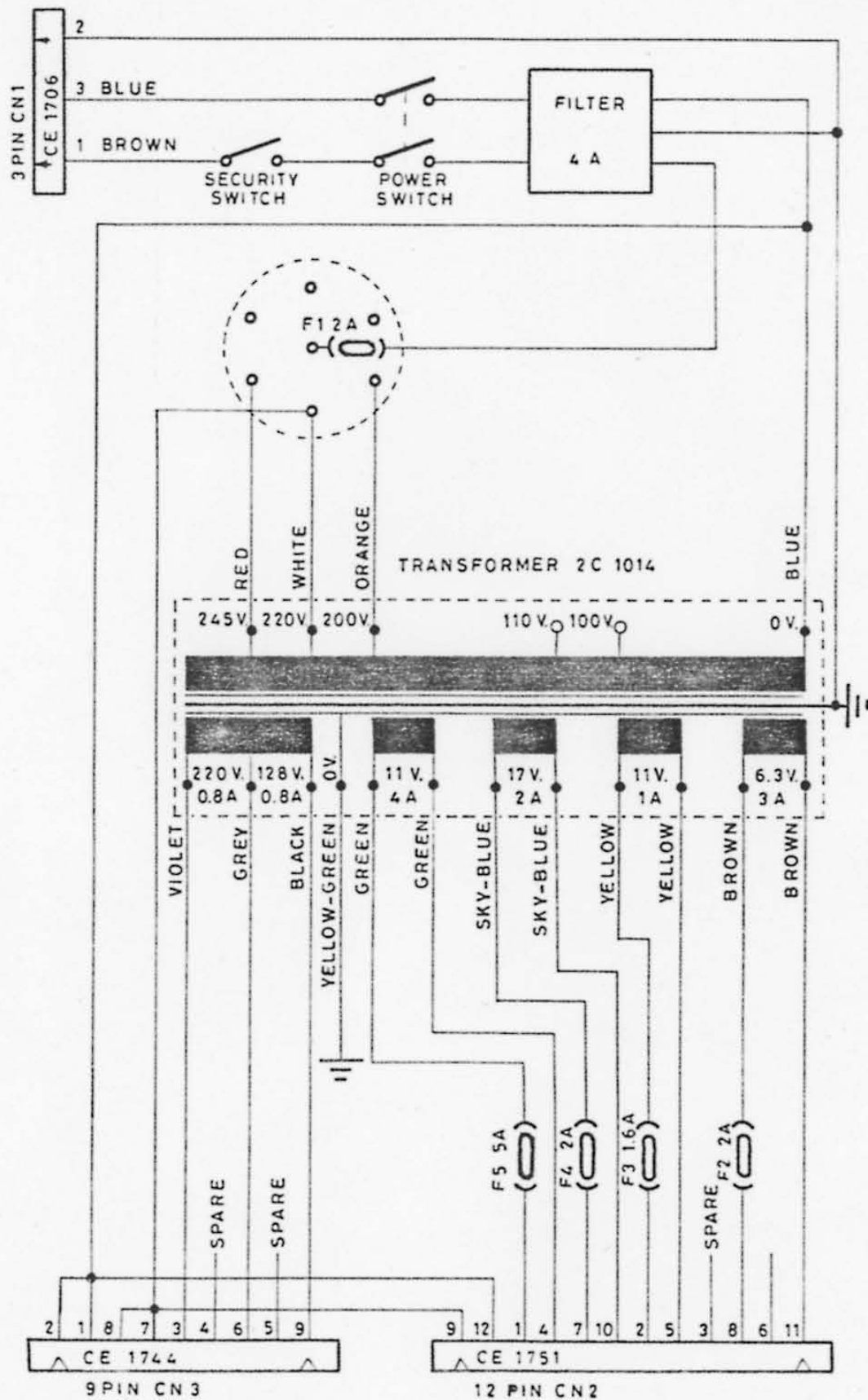
E 5050 INTERRUTTORE MANUALE



A 7311 TELAIO IN ALLUMINIO

A 4425
INTERRUTTORE
DI RETE

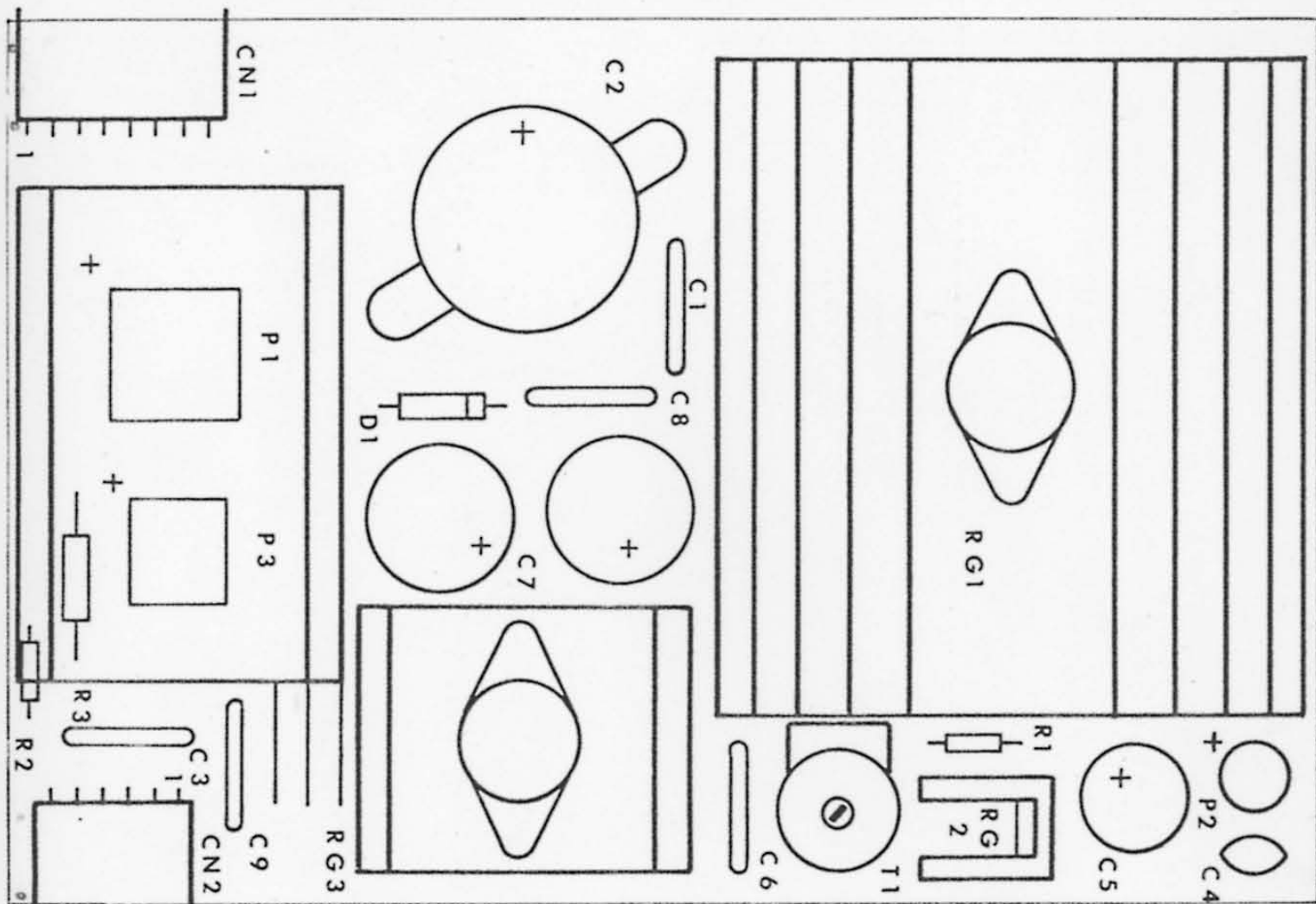
A 7315 STAFFA FERMA TELAIO ALIMENTAZIONI
C 8130 FILINDO DI RETE 2,5 AMP



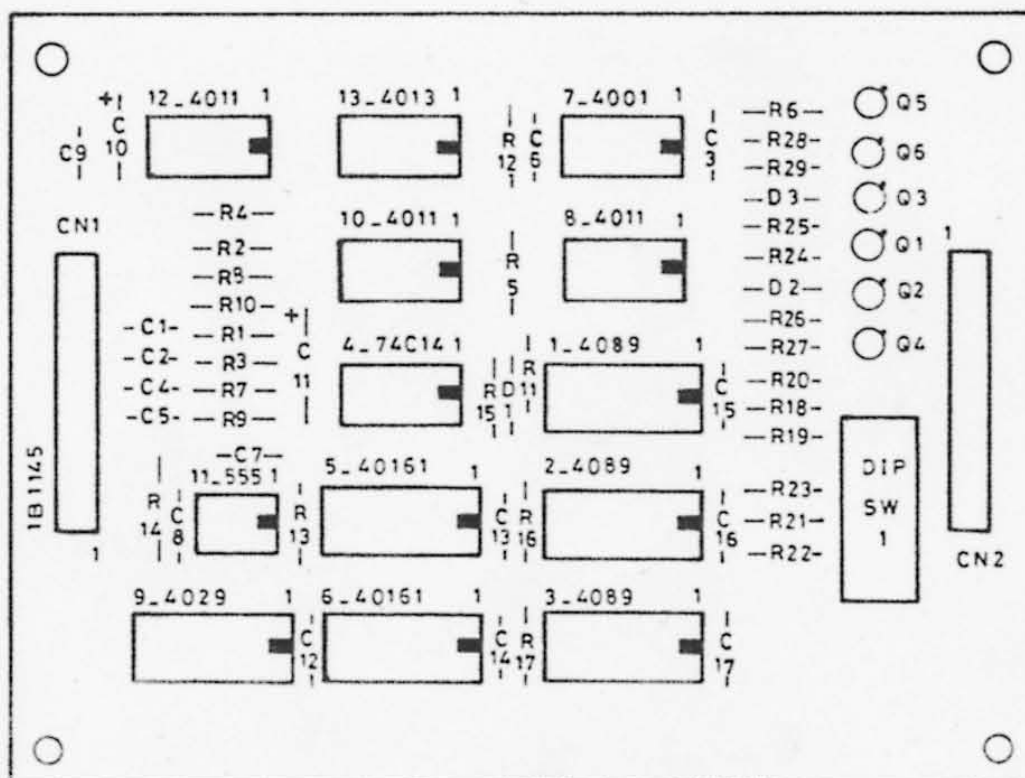
TRASFORMATORE 2C1014
 USATO PER MONITOR
 HANTAREX MTC 900

Telaio alimentazioni
 "SUPER COBRA"
 CEC 109

CEC 110 POWER board (P.C. 1B1126)



CEC 069 COIN SWITCHES ADJUSTMENTS board (P.C. 1B1145)

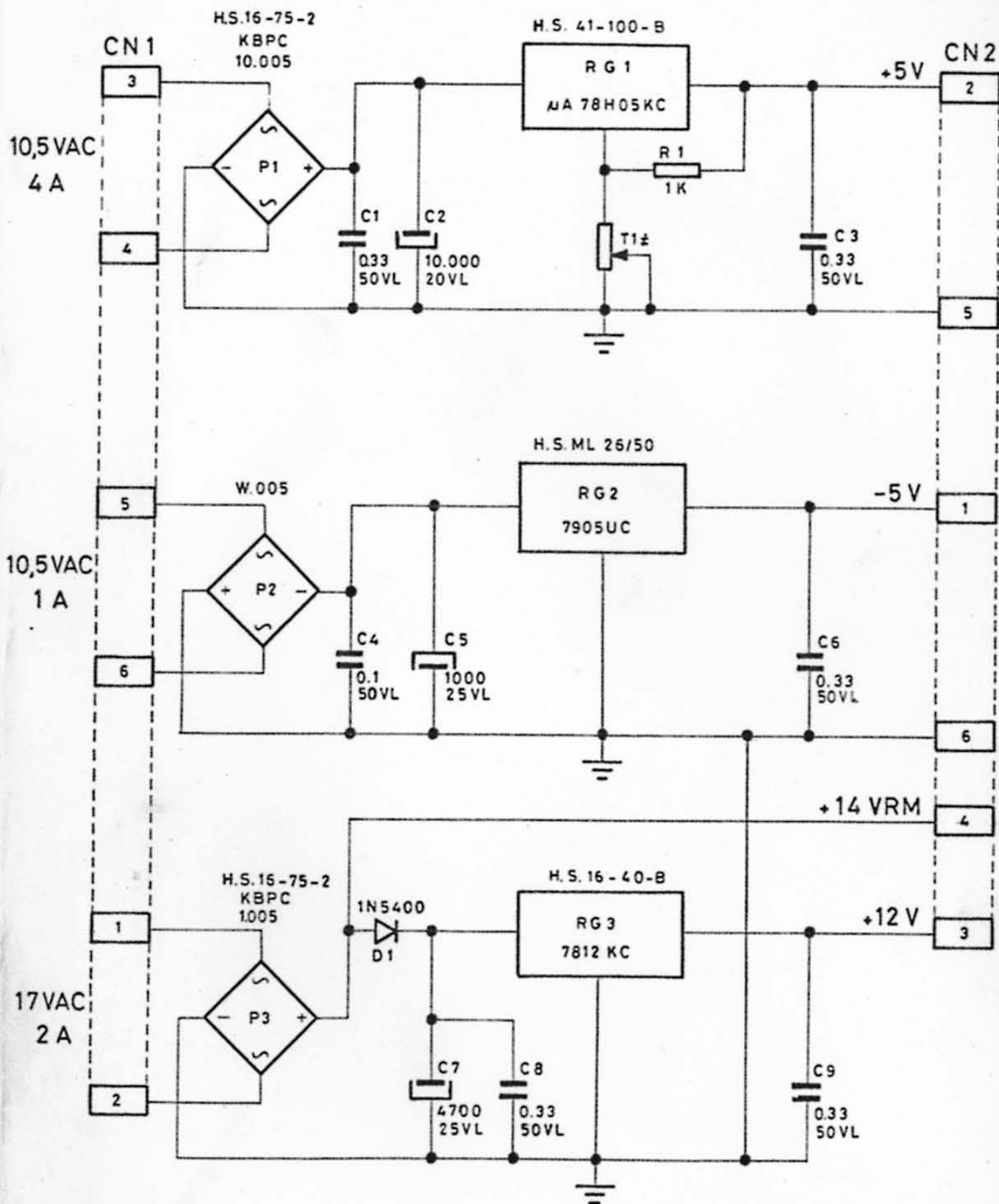


Component list POWER BOARD ASSEMBLY CEC 110


ITEM No	PART DESIGNATION	CODE PART No	DESCRIPTION	REQD No
1	PC 1	CE 2070	Printed Circuit 1B 1126	1
2	PC 1	CE 1405	50V. 10 AMP Rect.Brid.(KBPC 10-005)	1
3	P 2	CE 1233	50V. 1 AMP Rect.Brid.(W-005)	1
4	P 3	CE 1276	50V. 3 AMP Rect.Brid.(KBPC* 1-005)	1
5	RG 1	CE 1238	+5V. 5 AMP Voltage Regulator (MA 78H05 KC)	1
6	RG 2	CE 1648	-5V. 1 AMP Voltage Regulator (MA 7905 UC)	1
7	RG 3	CE 1688	+12V.1 AMP Voltage Regulator (MA 7812 KC)	1
8	D 1	CE 1299	1N 5400 Diode	1
9	CN 2	CE 1332	6 Pin Modu 1 Male Connector	1
10	CN 1	CE 1361	8 Pin Modu 1 Male Connector	1
11	HS 1	CE 1566	Heat Sink 16/75/2	1
12	HS 2	CE 1278	Heat Sink 41/100/B	1
13	HS 3	CE 1099	Heat Sink ML 26/50 TO-220	1
14	HS 4	CE 1529	Heat Sink 16/40/B	1
15	C 1-3-6-8-9	CE 1261	0.33 MF 50V. Polies.film Capac.	5
16	C 2	CE 1384	10.000MF 16V. Electr.Cap.Sin. Ended	1
17	C 4	CE 1005	0.1MF 50V. Ceramic Capacitor	1
18	C 5	CE 1026	1.000MF 25V. Elec.Cap.Sin.End.	1
19	C 7	CE 1579	2.200MF 25V. Elec.Cap.Sin.End.	2
20	R 1	CE 1170	1 KOHM 1/4W. 5% Carbon Resistor	1
21	T 1		47 OHM 1 Turn Vertical Trimmer (Commonly mounted 22 OHM 1/4W.5% Carbon Resistor)	1

Component list COIN SWITCHES ADJUSTMENTS BOARD CEC 069

ITEM No	PART DESIGNATION	CODE PART No	DESCRIPTION	REQD No
1	P.C. 1B 1145	CE 2100	Printed Circuit Board 1B 1145	1
2	CN 1-2	CE 1590	15 Pin Modu 2 Male Connectors	2
3	IC 7	CE 1014	4001 B C-Mos-Ic	1
4	IC 8-10-12	CE 1016	4011 B C-Mos-Ic	3
5	IC 13	CE 1745	4013 B C-Mos-Ic	1
6	IC 9	CE 1237	4029 B C-Mos-Ic	1
7	IC 1-2-3	CE 1746	4089 B C-Mos-Ic	3
8	IC 5-6	CE 1740	40161B C-Mos-Ic	2
9	IC 4	CE 1735	74014 C- Mos- Ic	1
10	Dip Sw. 1	CE 1480	Dip Switch 8 vie	1
11	Q 6 - 2	CE 1290	BC 337 NPN Transistors	2
12	Q 5-4-3-1	CE 1030	BC 171 NPN Transistor	4
13	C 10	CE 1162	100 MF 16VL. Elettr.Cap.Assiale	1
14	C 7	CE 1643	0.33MF 16VL. Tantalium Cap.	1
15	IC 11	CE 1031	NE 555 Mos Ic	1
16	C 9-12-13-14-15-16-17	CE 1005	0.1 MF Ceramic Capacitor	7
17	C 11	CE 1100	10 MF 16VL. Elettr.Cap.Assiale	1
18	C 1-2-4-5-8	CE 1029	10 Kpf 50VL. Ceramic Cap.	5
19	C 3-6	CE 1159	1 Kpf 50VL. Ceramic Cap.	2
20	D 1-2-3	CE 1539	1N 4003 Diodes	3
21	R 24-25-27-28	CE 1194	22K OHM 1/4W. 5% Carbon Resistor	4
22	R 14	CE 1195	15K OHM 1/4W. 5% Carbon Resistor	1
23	R 2-4-5-8-10-11-16-17-18-19-20-21-22-23	CE 1171	10K OHM 1/4W. 5% Carbon Resistor	14
24	R 13-6-12	CE 1165	4.7K OHM 1/4W. 5% Carbon Resis.	3
25	R 1-3-7-9-26-29-15	CE 1164	2.2K OHM 1/4W. 5% Carbon Resis.	7



±: 47 Ω TRIMMER or 22 Ω 1/4W 5% RESISTOR

 F.LLI ZACCARIA s.n.c. Via Armadori, 15 - 40012 CALDERARA DI RENO (Bo) Italy			
PART NAME		PART NO.	
POWER BOARD 1B1126 (CEC 110)		1B1326-F	
REV.	DATE	REV.	DATE REV.
1	30-8-84	1	
NOTES: UNLESS OTHERWISE SPECIFIED		SHEET	
1) ALL RESISTORS VALUES IN Ω		- 1 -	
2) ALL CAPACITORS VALUES IN μF			

(3) TELAIO ALIMENTAZIONE CEC 084
PER MONITOR PHILIPS

