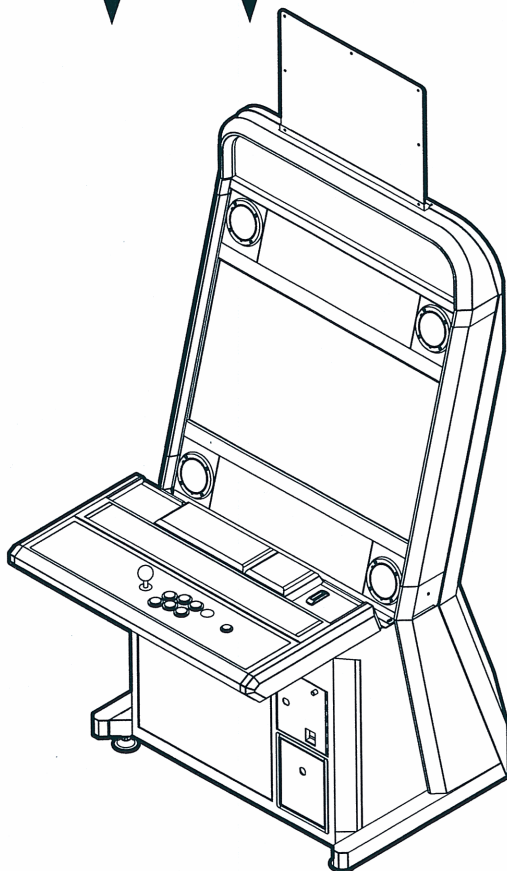


TAITO®

VIEWLIX™



ビューリックス

取扱説明書

▲ 注意

- ・本製品を安全に正しく使用していただくために、使用前に必ず本書をお読みいただき、十分に理解してください。
- ・本書は、お読みになった後、いつでも使用できるように必ず所定の場所に保管してください。

株式会社 **タイトー**®

本製品の仕様、および本取扱説明書は改善のため予告無く変更する場合があります。

G2002738A

このたびは、株式会社タイトー業務用アミューズメント機器、「ビュウリックス」をお買い上げいただき、誠にありがとうございます。

取扱説明書の目的と取り扱い

本書は、本機を正しくお取り扱いいただくための取り扱い方法と注意事項を記載しています。本書を良くお読みになり、いつでも参照できるよう大切に保管してください。また、本書を紛失したときは、巻末の「修理案内」に記載されています「お問い合わせ先」までご連絡ください。

故障・部品注文に関するお問い合わせ先

故障または部品の御注文に関するお問い合わせは、シリアルナンバーステッカーに記載されています「機械番号」を御確認（各部名称に貼り付け位置の記載があります。）の上、巻末の「修理案内」に記載されています弊社サービス部門まで御連絡ください。

安全のための大切なお知らせ

本書では、安全に関する事項を次のように説明しています。お取り扱い前によくお読みになって、注意事項は必ずお守りください。

弊社アミューズメント機器で用いる人稱について

アミューズメント機器取扱説明書で用いる取扱者の人稱と意味は、次のようになります。

●店舗メンテナンスマン

業務用アミューズメント機器のメンテナンスの経験を有し、業務用アミューズメント機器の所有者、または店舗運営者の管理のもとに、日常的にアミューズメント機器の設置、組み立て、保守点検、部品、消耗品の交換などを行う人。

●技術者

アミューズメント機器製造メーカーで、機器の設計・製造・検査・メンテナンスサービスに携わる人、または工業高等学校卒業と同等の電気・電子・機械工学に関する知識を持ち、日常的にアミューズメント機器の保守管理・修理に携わる人。

●プレイヤー

業務用アミューズメント機器を設置している施設および店舗において、ゲームを行う人。

安全に関する表記の説明

本書では、誤ったお取り扱いによって生じる危険や損害の度合いを、次の表示で区分しています。



この表示を無視して誤った取り扱いをすると、人が死亡または重傷を負う可能性が想定される内容を示しています。



この表示を無視して誤った取り扱いをすると、人が傷害を負う可能性が想定される内容および物的損害の発生が想定される内容を示しています。



作業上、行為を指示する注意点を示しています。
可能性が想定される内容を示しています。



禁止（してはいけないこと）を示します。

取り扱い上の注意事項


 **警告**

- 煙が出たり、変なにおいや異音がするなど異常状態のまま使用しないでください。
感電・火災の原因となります。
すぐに電源スイッチを切り、電源プラグをコンセントから抜いて、販売店または弊社サービス部門にご相談ください。
- 本機の電源容量は、AC100Vで最大消費電流が3.8Aです。
感電・火災の原因となる恐れがありますので、電源仕様に合った屋内配線を使用してください。
- 濡れた手で電源プラグを抜き差ししないでください。
感電の原因となります。
- 破損した電源コードを使用しないでください。
感電・火災の原因となります。電源コードを取り扱う際は、以下の点を守ってください。
 - ・電源コードを加工しない
 - ・電源コードの上に重い物を載せない
 - ・無理に曲げたり、引っばったりしない
- 電源コードのたこ足配線はしないでください。
発熱し火災の原因となります。
- 電源プラグの取り扱いには注意してください。
取り扱いを誤ると火災の原因となります。
電源プラグを扱う際は、以下の点を守ってください。
 - ・電源プラグはホコリなどの異物が付着したまま差し込まない
 - ・電源プラグは根元まで確実に差し込む
- 異物や水などの液体が内部に入った場合は、そのまま使用しないでください。
感電・火災の原因となります。
すぐに電源スイッチを切り、電源プラグをコンセントから抜いて、販売店または弊社サービス部門にご相談ください。
- 火気（タバコ）による注意
本機には火災報知器などを取り付けていませんので、タバコの吸い殻などが本機に触れないよう注意してください。
- 日本国内のみでご使用ください。
本製品は、日本国内での使用を目的に設計・製造されています。日本国外で使用された場合、当該国の法令に抵触する場合がありますので、日本国外でのご使用はできません。

安全のための大切なお知らせ

警告ラベル

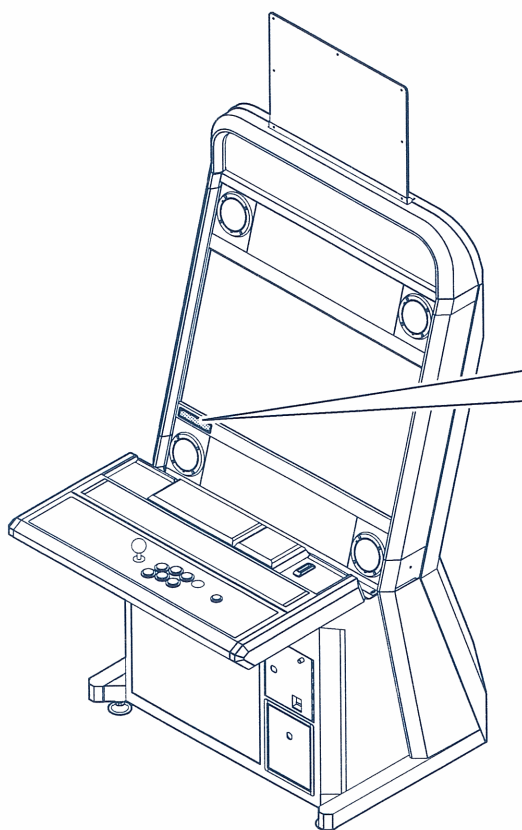
警告ラベルについて


 **警告**

- 機械に貼付されている警告ラベルは、十分読めるように、設置場所の照明、汚れなどに注意してください。また、他のゲーム機などによって隠れないようにしてください。
- 警告ラベルが著しく汚れたり、破損した場合は、新しいラベルに貼り替えてください。
(警告ラベルに関するお問い合わせ先→巻末)

【 】は部品番号です。

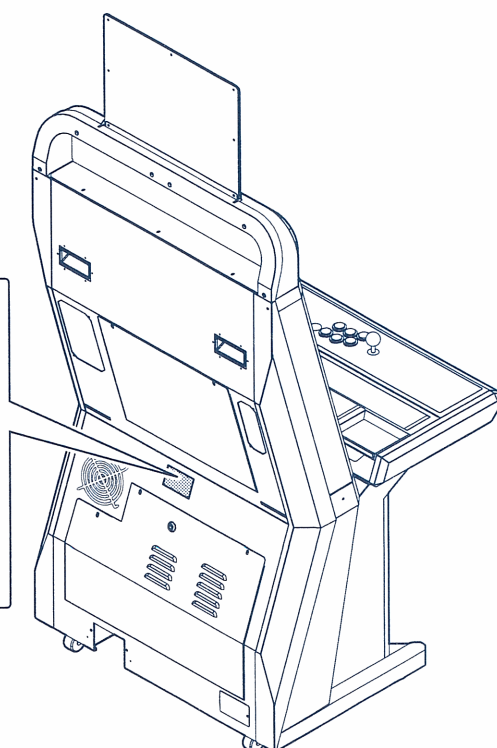
・警告ラベル貼り付け位置





 **注意**

- ・これまでに光の刺激やテレビゲームなどにより、けいれんや意識を失うなどの症状を
起こした、もしくはそのおそれのある方は、このゲームの利用にあたって十分ご注意
ください。
- ・ゲーム中に気分が悪くなった場合には、すぐにゲームを中断し休けいをおとりください。

【G1001947A CAUTION STICKER- (光刺激)】



 **警告**



高電圧注意

技術者以外の方は
蓋をあげないでください。
内部の高電圧部分にさわると
感電の恐れがあります。

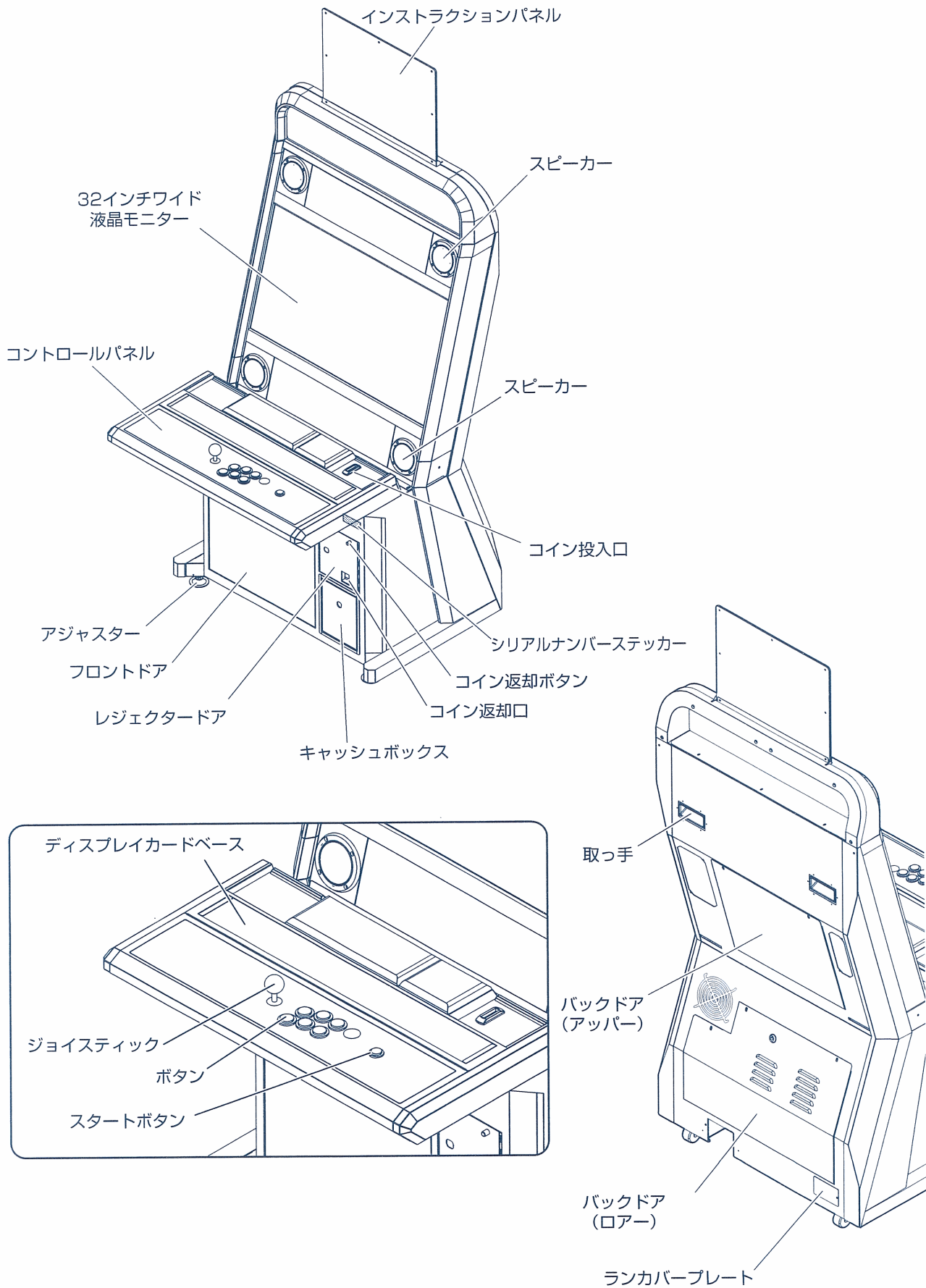
【G1001389B VOLTAGE WARNING STICKER】

目次

はじめに	1
取扱説明書の目的と取り扱い	1
故障・部品注文に関するお問い合わせ先	1
安全のための大切なお知らせ	
弊社アミューズメント機器で用いる人稱について	2
安全に関する表記の説明	2
取り扱い上の注意事項	3
警告ラベルについて	4
目次	5
製品概要	6
各部の名称	6
製品仕様一覧	7
外形寸法	7
搬入形態	8
付属品一覧	9
各種サービスキーについて	10
第1章 運搬	11
1-1. 筐体移動（床面の移動）	11
1-2. 筐体の持ち運び	13
1-3. 再運搬の方法	14
1-4. 車両積載の方法	15
第2章 設置	16
2-1. 設置について	16
2-2. 筐体の設置	18
2-2-1 筐体の固定	18
2-2-2 コントロールパネル ASSY の組み立て	19
2-2-3 インストラクションパネルの取り付け	23
2-3. ゲームボードの取り付け	24
2-3-1 取り付け前の準備	24
2-3-2 TAITO Type X の取り付け	25
2-3-3 TAITO Type X2 の取り付け	27
2-3-4 JAMMA VIDEO 規格（JVS）ゲームボードの取り付け	29
2-4. 電源プラグの接続	31
2-5. 通信ケーブルについて	32
第3章 運営	33
3-1. 動作確認	33
3-2. 機能説明	35
3-3. サービスアウトレットについて	36
3-4. インストラクションシートの交換	37
3-5. インディケーションステッカーシートの貼り付け	37
3-6. ディスプレイステッカーの交換	38
第4章 保守	39
4-1. 点検について	40
4-2. 清掃	41
4-3. スイッチングレギュレーター（電源基板）の調整	42
4-4. オプション品について	43
4-5. 部品の取り外し方と交換方法	44
4-6. 液晶モニターの調整	55
4-7. 液晶モニターの回転	58
4-8. コントロールパネル ASSY の固定	67
4-8. 簡単なトラブルと対処	69
第5章 廃棄	70
5-1. 廃棄について	70
5-2. 主要構成部品材質表	71
パーツカタログ	75
配線図	110
修理案内	115

目次

各部の名称

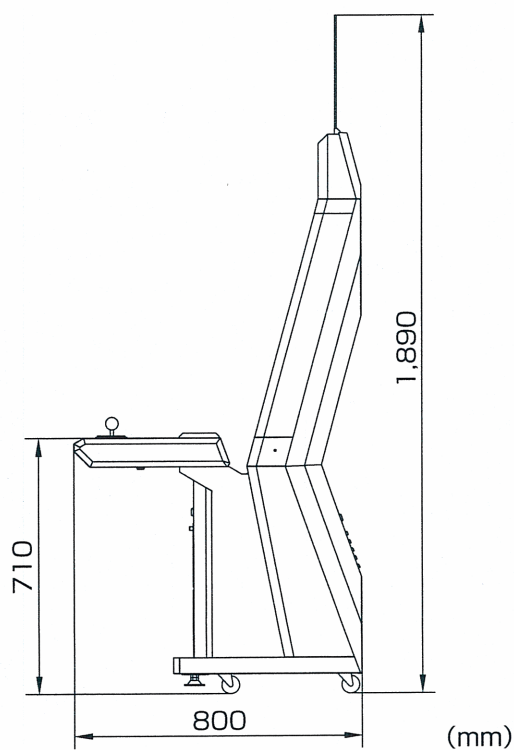
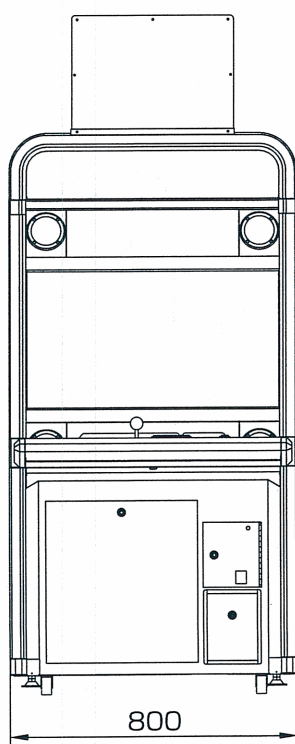
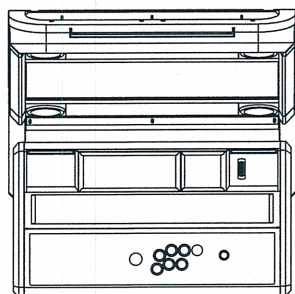


製品仕様一覧

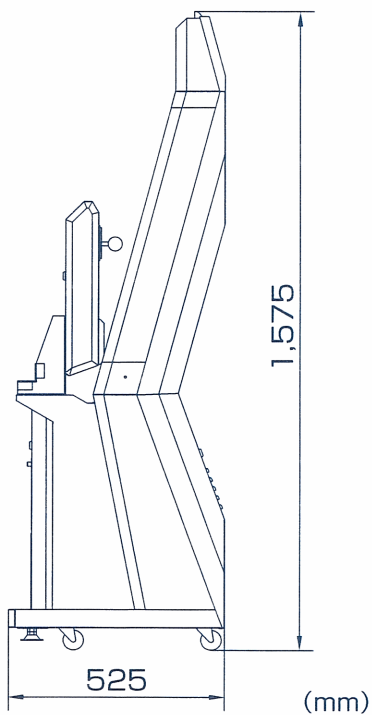
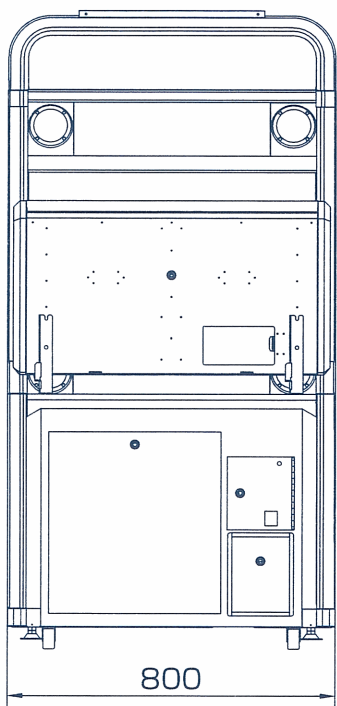
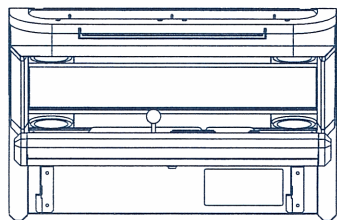
● 筐体仕様	
項目	仕様データ
外形寸法 (インストラクションパネル含む)	800(横幅) × 800(奥行き) × 1,890 (高さ) mm
外形寸法 (搬入時)	800(横幅) × 525(奥行き) × 1,575 (高さ) mm
総質量	約125kg
電源	AC100V (50/60Hz)
定格消費電力	290W
最大消費電流	3.8A
モニター	32インチワイド液晶モニター
コントロールパネル	1ジョイスティック・6ボタン (1J6B)
硬貨投入口	100円硬貨投入口

外形寸法

● 設置時

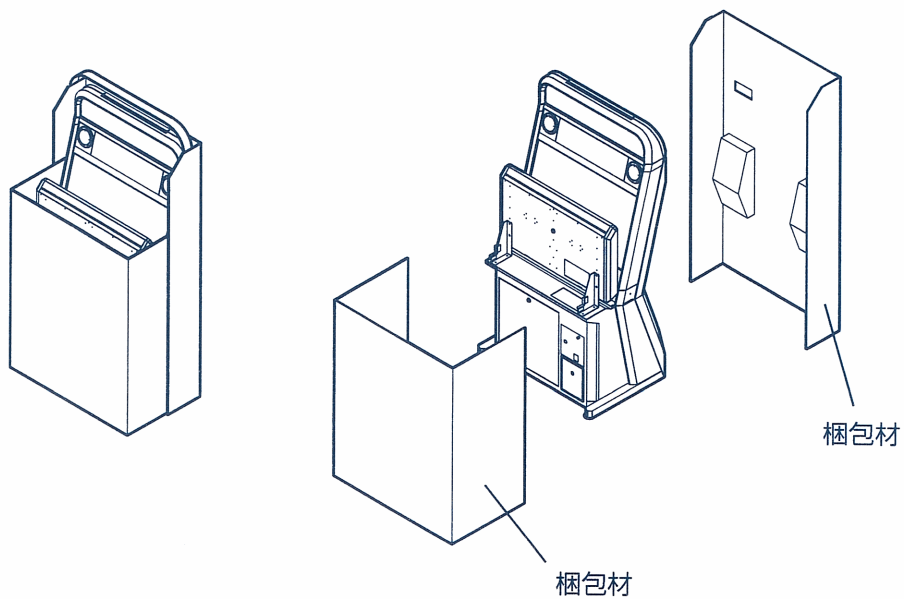


●搬入時



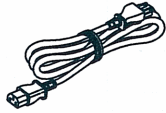


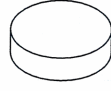
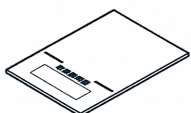
搬入形態

不要になった梱包材は、その地域に合わせた分別方法で廃棄してください。

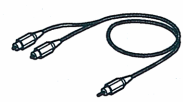

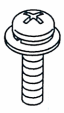


付属品一覧

設置前に付属品がそろっているか確認してください。付属品が不足している時は、弊社までお問い合わせください。
【お問い合わせ先→巻末】

名称【部品番号】		備考	納品数
電源コード 【C07 00342A】		キャッシュボックス内に収納	1
ナイロンクランプ		キャッシュボックス内に収納 ※電源コード固定用	1
ナイロンクランプ固定用ネジ ・トラスネジ（三価B）：M4X8		キャッシュボックス内に収納 ※ナイロンクランプ固定用	1
アジャスター Spacer 【D21 00116A】		キャッシュボックス内に収納	2
取扱説明書 【G20 02738A】		袋に入れて本機に貼り付け	1

■ゲームボード接続用部品

名称【部品番号】		備考	納品数
オーディオケーブル ※JVS対応ゲームボード用		キャッシュボックス内に収納	1
オーディオケーブル ※弊社製品TAITO Type X・TAITO Type X2用		キャッシュボックス内に収納	1
セムスネジ(W)（三価W）：M4X18		キャッシュボックス内に収納	4

※本製品にゲームボードは付属していません。

■各種コントロールパネル取付用部品

名称【部品番号】	備考	納品数
キャリッジボルト（クローム）：M4X16 ※EG3・他社コントロールパネル固定用 	キャッシュボックス内に収納 (EG3=弊社製品イーグレット3)	6
ボタンカバー（D=30） 【F9001053A】 	キャッシュボックス内に収納 ※プッシュボタン目隠し用	4
コントロールプレートカバーL（SG） 【E31 01507A】 ※他社コンパネ取付用目隠し板 	キャッシュボックス内に収納	1
コントロールプレートカバーR（SG） 【E31 01509A】 ※他社コンパネ取付用目隠し板 	キャッシュボックス内に収納	1
コントロールプレートカバーL（EG3） 【E31 01506A】 ※弊社コンパネ取付用目隠し板 	キャッシュボックス内に収納 (EG3=弊社製品イーグレット3)	1
コントロールプレートカバーR（EG3） 【E31 01508A】 ※他社コンパネ取付用目隠し板 	キャッシュボックス内に収納 (EG3=弊社製品イーグレット3)	1
ロックナット（U）（三価W）：M4 ※EG3・他社コンパネ固定用 	キャッシュボックス内に収納 (EG3=弊社製品イーグレット3)	8
S PANEL HARNESS 【L40 00169B】 ※他社コンパネ接続用 	キャッシュボックス内に収納	1
インディケーションステッカーシート（余り） 	キャッシュボックス内に収納	1

各種サービスキーについて

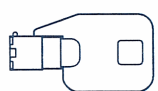
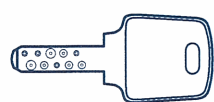
各種サービスキーを紛失されたときは、巻末に記載されている「お問い合わせ先」までご連絡ください。

■サービスキー：LY-1153

レジェクタードア、フロントドア、バックドア（ロア）の施錠用の鍵です。

■キャッシュキー

キャッシュボックスの施錠用の鍵です。

サービスキー（LY-1153） 	2個
キャッシュキー 	2個

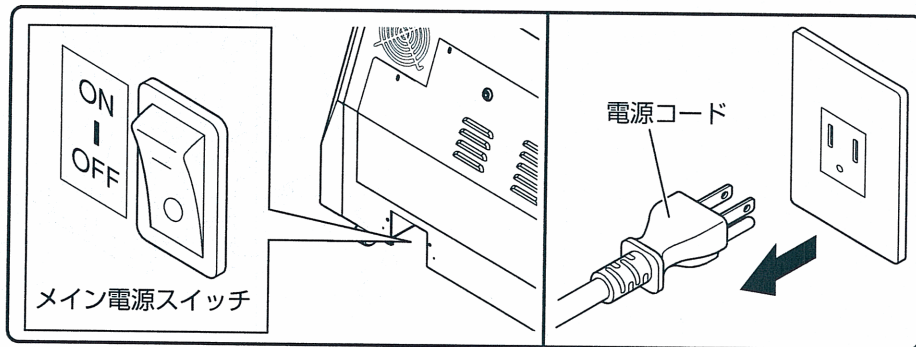
■ 1-1. 筐体移動 (床面の移動)

⚠ 注意

- 移動する前に、電源コードを筐体内部に収納してください。
- 移動する前に、アジャスター (2ヶ所) を最大限上げてください。

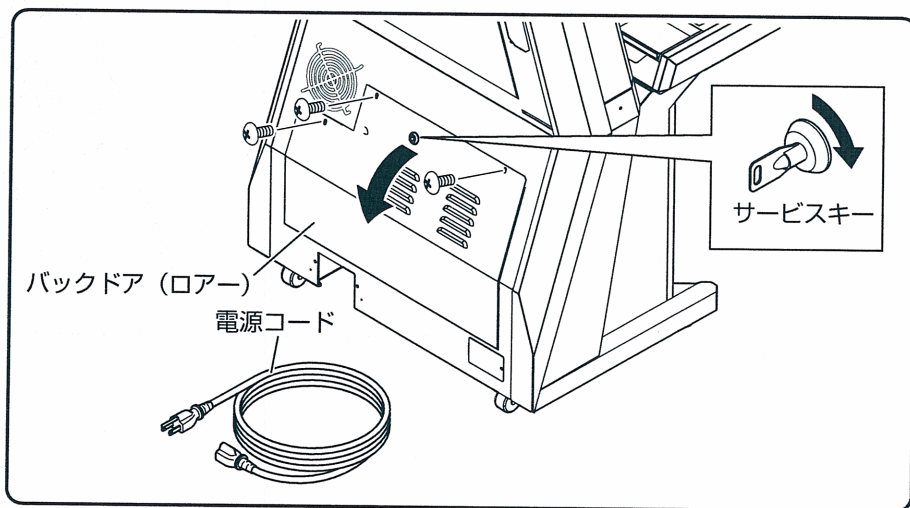
1

メイン電源スイッチを OFF にし、電源プラグをコンセントから抜いてください。



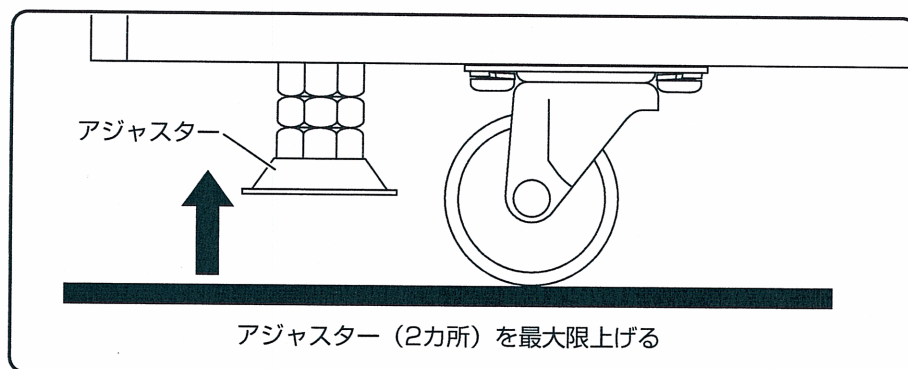
2

バックドア (ロアー) の固定ネジ (2カ所) を外します。
サービスキーで開錠し、バックドア (ロアー) を開き電源コードを内部に収納します。
【トラスネジ (三価ブラック) : M4x8】 3カ所



3

移動させる前に、アジャスター (2ヶ所) をモンキーレンチなどを使って最大限上げてください。

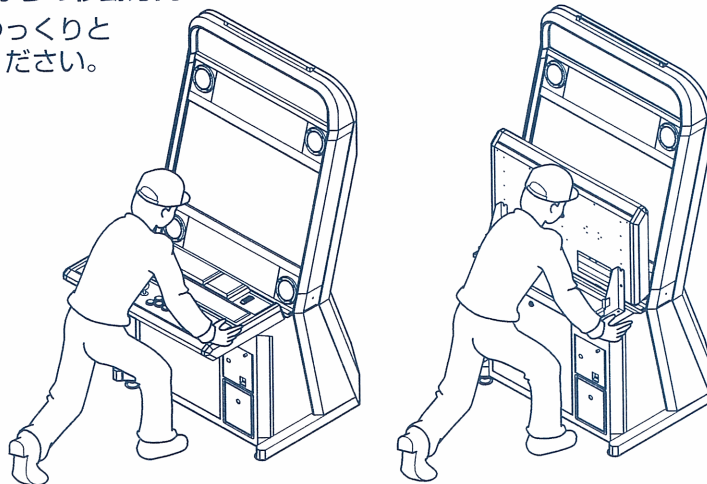


4

両手で筐体をささえ、歩く速さで押すか引いてください。
また、取っ手を持ち移動することもできます。

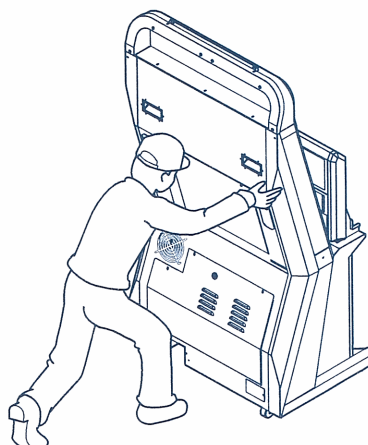
●正面側からの移動方向

両手でゆっくりと
押してください。



●背面側からの移動方向

両手でゆっくりと
押してください。



■ 1-2. 筐体の持ち運び

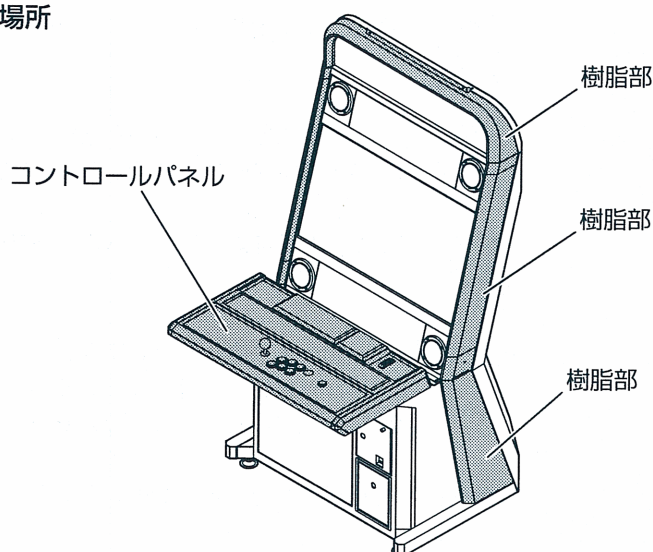
警告

- 本機（約125Kg）を持ち運ぶときは、必ず5人以上の人数で背面を持って行ってください。5人以上の人数で行っても床面状況などによりバランスを崩し、事故やケガの原因となりますので、作業は慎重に行ってください。
- 持ち運ぶときは、樹脂部・コントロールパネルは絶対に持たないでください。
- 本機は、フォークリフトでの運搬は行えません。転倒など思わぬ事故の原因となりますので、フォークリフトでの運搬は行わないでください。

■ 持てない場所

持ち運ぶときは、樹脂部・コントロールパネルは持たないでください。

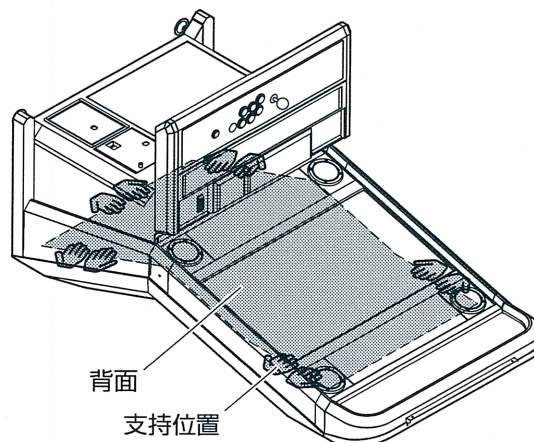
持てない場所



■ 持てる場所

インストラクションパネルを外し、5人以上の人数で背面の支持位置を持ち、ゆっくり運んでください。

支持位置










■ 1-3.再運搬の方法

警告

本機は、フォークリフトでの運搬は行えません。
転倒など思わぬ事故の原因となりますので、フォークリフトでの運搬は行わないでください。

注意

- 再運搬する前に、付属品および取扱説明書を必ず添付してください。
- 再運搬する前に、ゲームボードを外してください。
- 再運搬する前に、輸送用 SHIPPING ブラケットでコントロールパネルを縦置きに固定してください。

-  本機のメイン電源スイッチを OFF にし、バックドア（ロアー）を開きます。
-  電源プラグをコンセントから抜き取ります。
コードを束ねバックドア（ロアー）内部に収納してください。
-  フロントドアを開け、ゲームボードを外します。
-  コントロールパネルを外します。
輸送用 SHIPPING ブラケットを使用しコントロールパネルを縦置きに取り付けます。
【■ 4-8 コントロールパネル ASSY の固定】 → 67 ページ参照
-  取扱説明書など、全ての付属品を元の保管場所に戻します。
-  全ての鍵が施錠されているか確認します。
-  筐体を移動させる場合は、アジャスター（2ヶ所）をモンキーレンチなどを使って最大限上げてください。

■ 1-4. 車両積載の方法

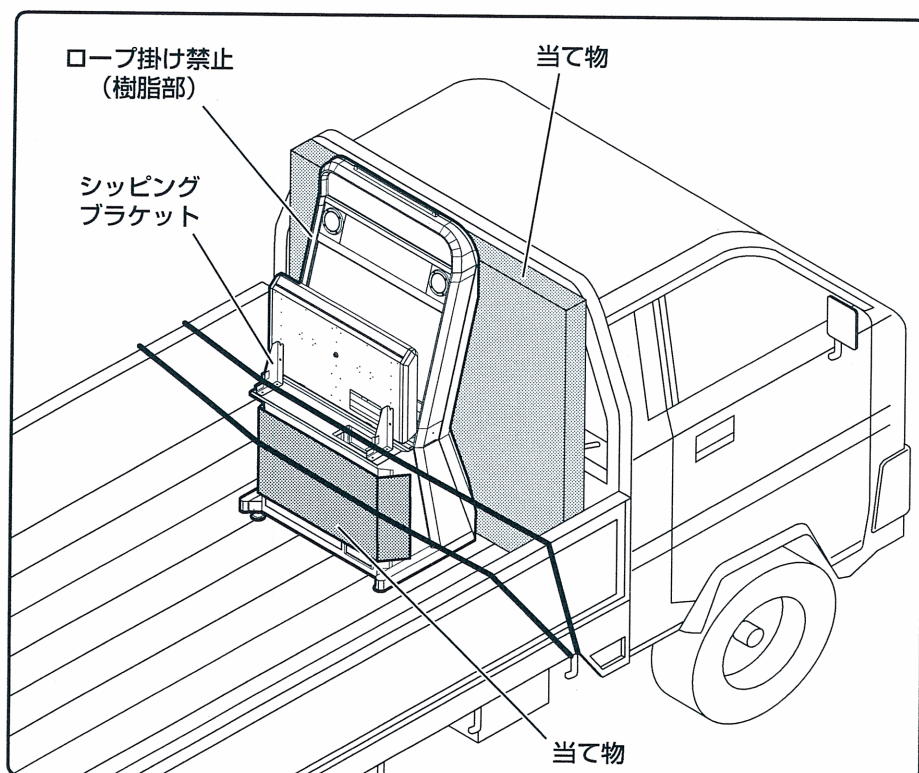
警告

本機は、フォークリフトでの運搬は行えません。
転倒など思わぬ事故の原因となりますので、フォークリフトでの運搬は行わないでください。

注意

- 車両上では、筐体のアジャスター（2カ所）を下げ、しっかり固定してください。
- シッピングブラケット（2カ所）にロープを掛けてください。
- 筐体とロープが接触する場合は、ダンボールなどで当て物をしてください。
当て物をしないで運搬すると、破損する恐れがあります。
- 樹脂部はロープ掛け禁止です。

- 1** 【1-3. 再運搬の方法→P14】を参照し、再運搬の準備を行ってください。
- 2** 【1-1. 筐体移動（床面の移動）→P11】を参照し、筐体を積載する車両まで移動します。
- 3** 車両に積載し、全てのアジャスターを下げ、固定します。
- 4** シッピングブラケットにロープを掛け固定してください。
ロープが筐体と接触する部分は、ダンボールなどで当て物をしてください。
樹脂部はロープ掛け禁止です。



第2章 設置

■ 2-1. 設置について

・ 設置条件



●以下の設置条件を必ず守ってください。

- ・ 屋内に限る
- ・ 周囲温度が5℃～35℃
- ・ 湿度が10%～70%で結露しないこと

・ 設置できない場所

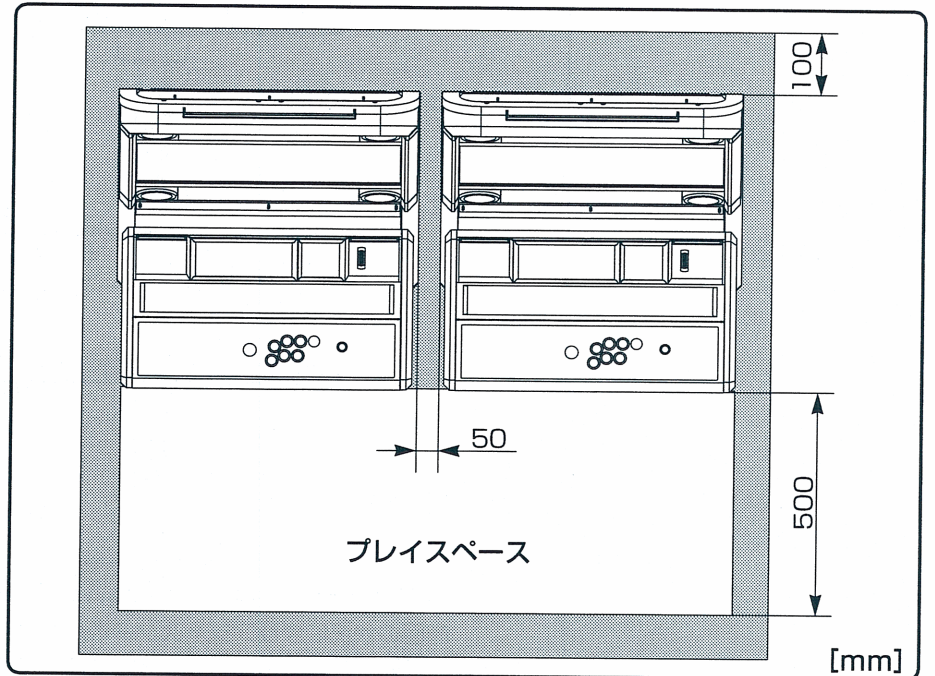


●屋外や以下の場所には絶対に設置しないでください。

- ・ 防災上危険な場所や、消防設備の正面
- ・ 雨漏り、漏水または、湿気により結露する恐れのある場所
- ・ 室内プール、シャワーの近辺
- ・ 直射日光が当たる場所
- ・ 暖房器具など、直接熱の当たる場所または熱気の強い場所
- ・ 引火性、揮発性の強い薬品または危険物の周囲
- ・ 床面に傾斜がある場所（傾斜面が2度以上の場所）
- ・ 振動の激しい場所
- ・ ほこりの多い場所
- ・ 設置スペースが守れない場所

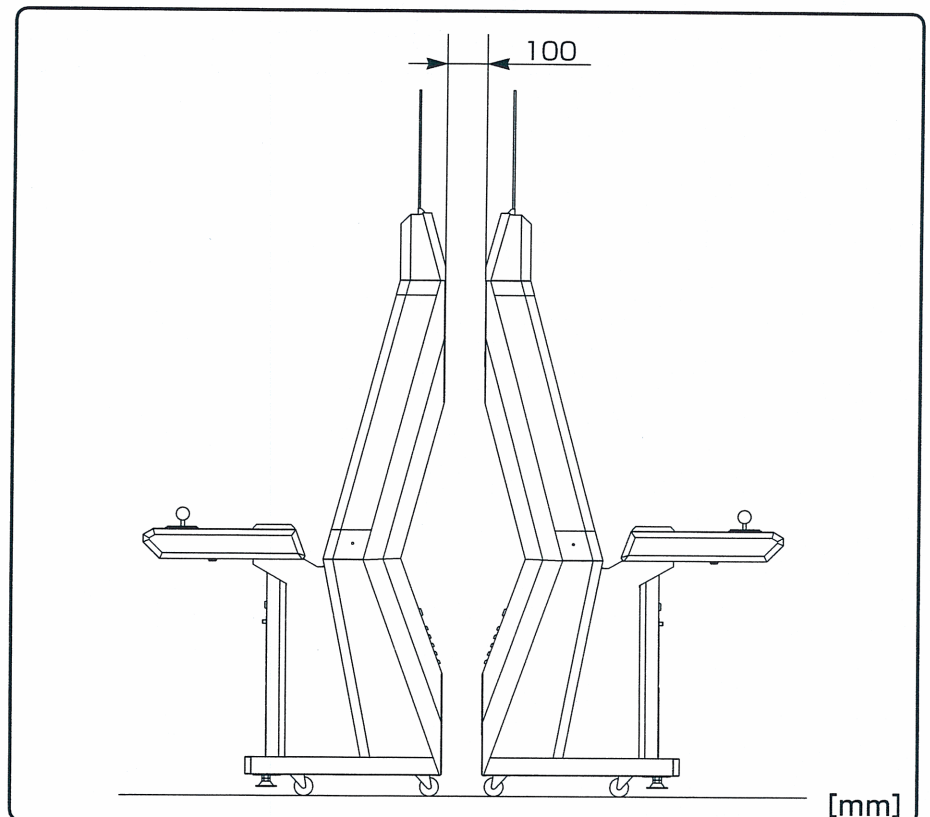
設置スペース

プレイヤーのプレイスペースおよび、メンテナンスの作業スペースとして、前面には500mmのスペースが必要です。このスペースは通路との兼用はしないでください。背面に関しては電源コードがありますので、筐体と壁の間に挟まないように、100mmのスペースを確保してください。



背中合わせの設置

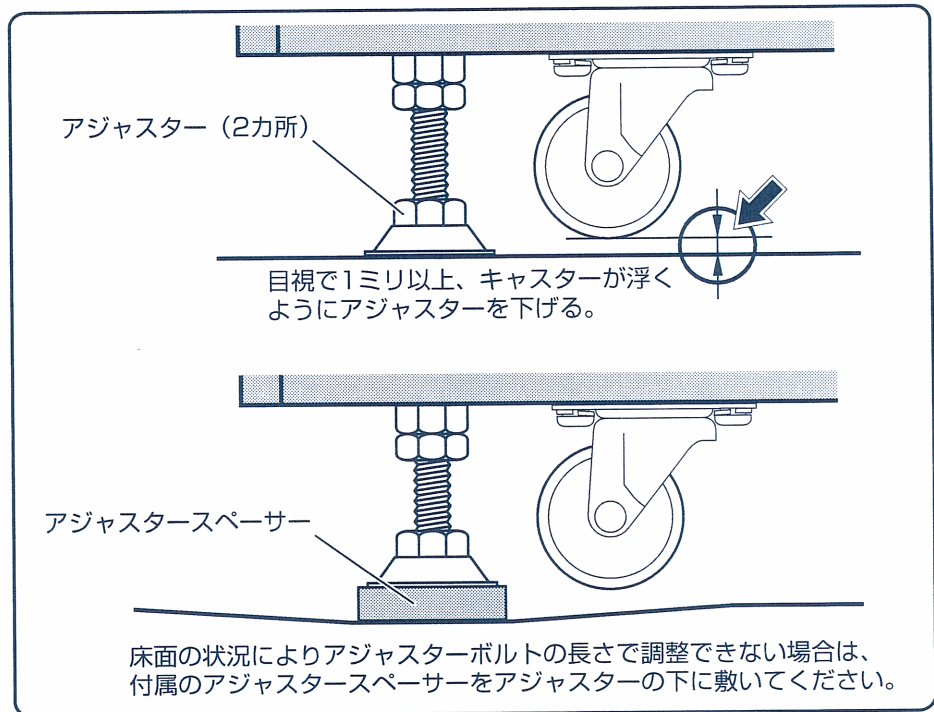
通信させる2台の筐体を背中合わせに設置する場合、下図の設置寸法を必ず守ってください。



■ 2-2. 筐体の設置

2-2-1 筐体の固定

- 1** 本製品を設置場所まで搬入し、アジャスター（2カ所）をモンキーレンチなどを使って、キャストが1mm浮くように下げてください。

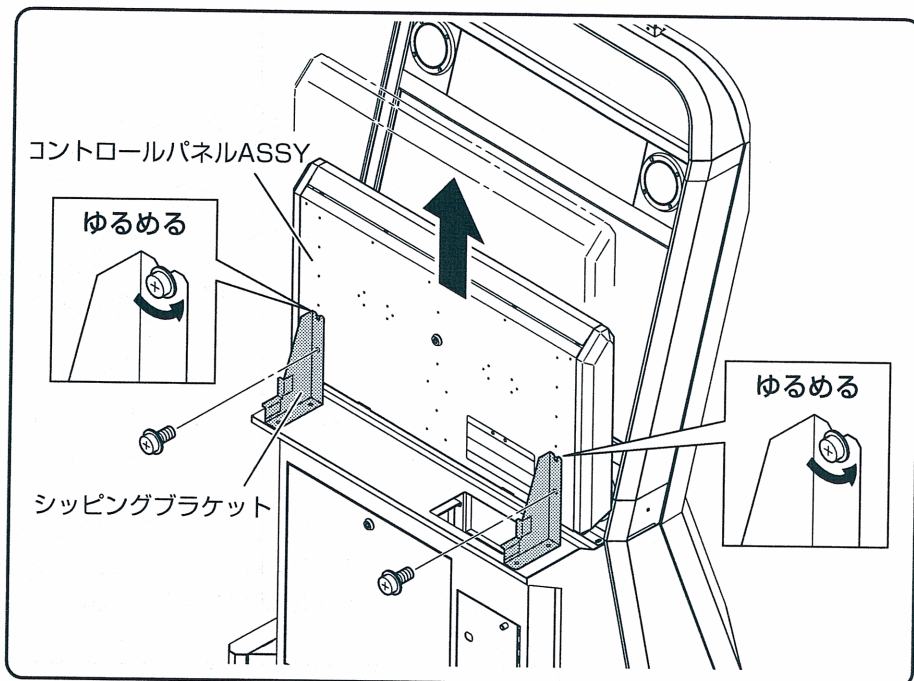


重要

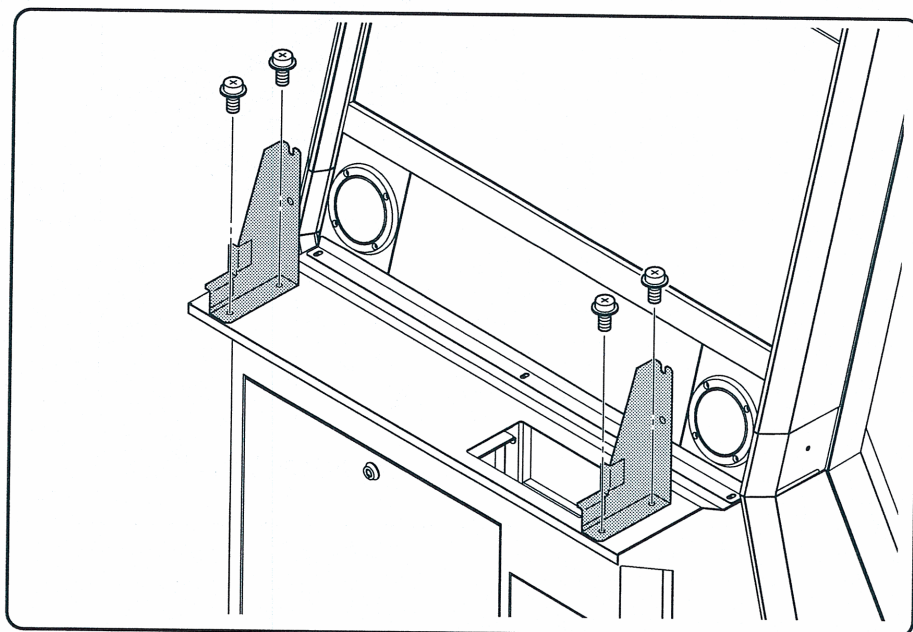
床面の状況によりアジャスターボルトの長さで調整できない場合は、本機付属のアジャスターSpacerを使用してください。

2-2-2 コントロールパネル ASSY の組み立て

- 1** シッピングブラケット上側のボルト（2カ所）を緩め、下側（2カ所）を外します。コントロールパネル ASSY を上に持ち上げ外します。取り外した後に、コントロールパネル ASSY 裏面に残っているボルト（2本）を外してください。【セムスアップボルト：(W)(三価 W)：M6x20】4カ所

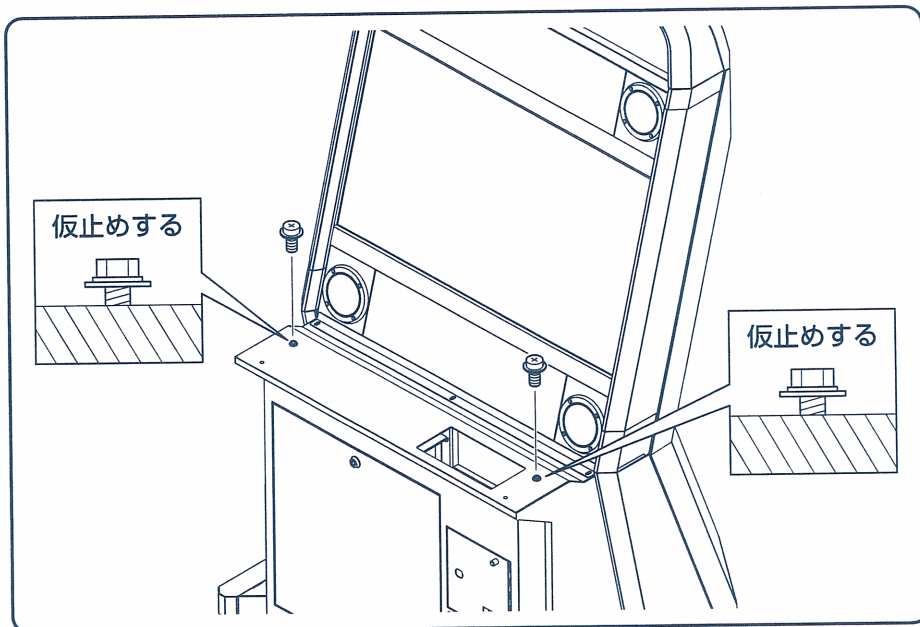


- 2** シッピングブラケットのボルト（各2カ所）を外し、シッピングブラケット（2個）を外してください。【セムスアップボルト：(W)(三価 W)：M6x20】4カ所

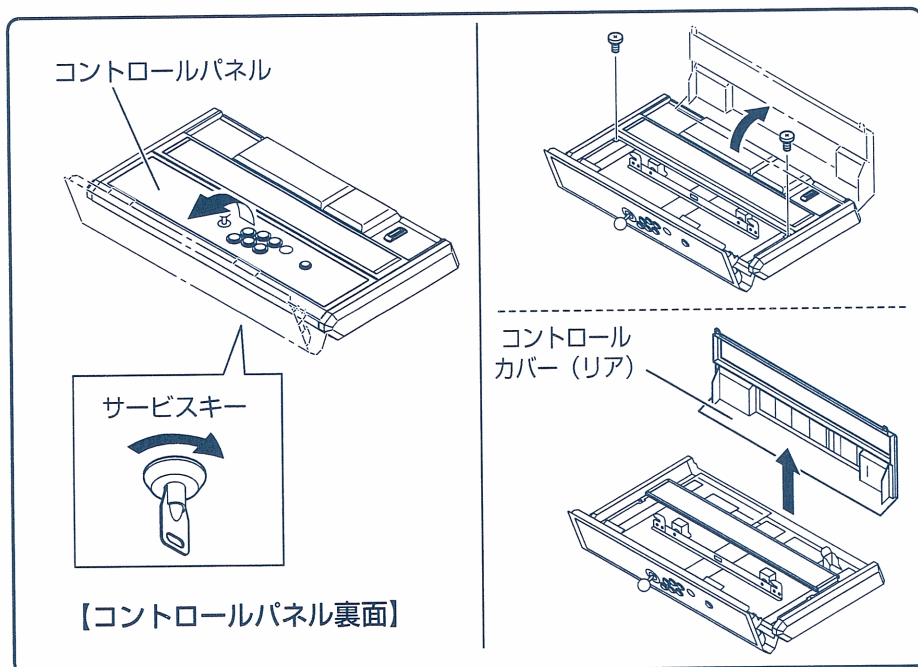
**重要**

取り外したシッピングブラケットは、輸送時に必要になりますので、紛失しないように大切に保管してください。

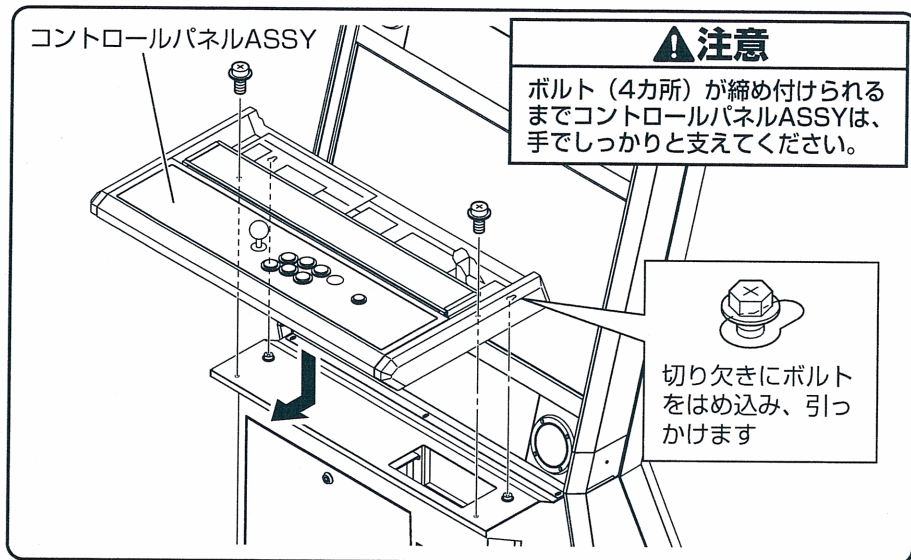
- 3** 2 で外したボルト（2本）を図の位置に仮止めしてください。



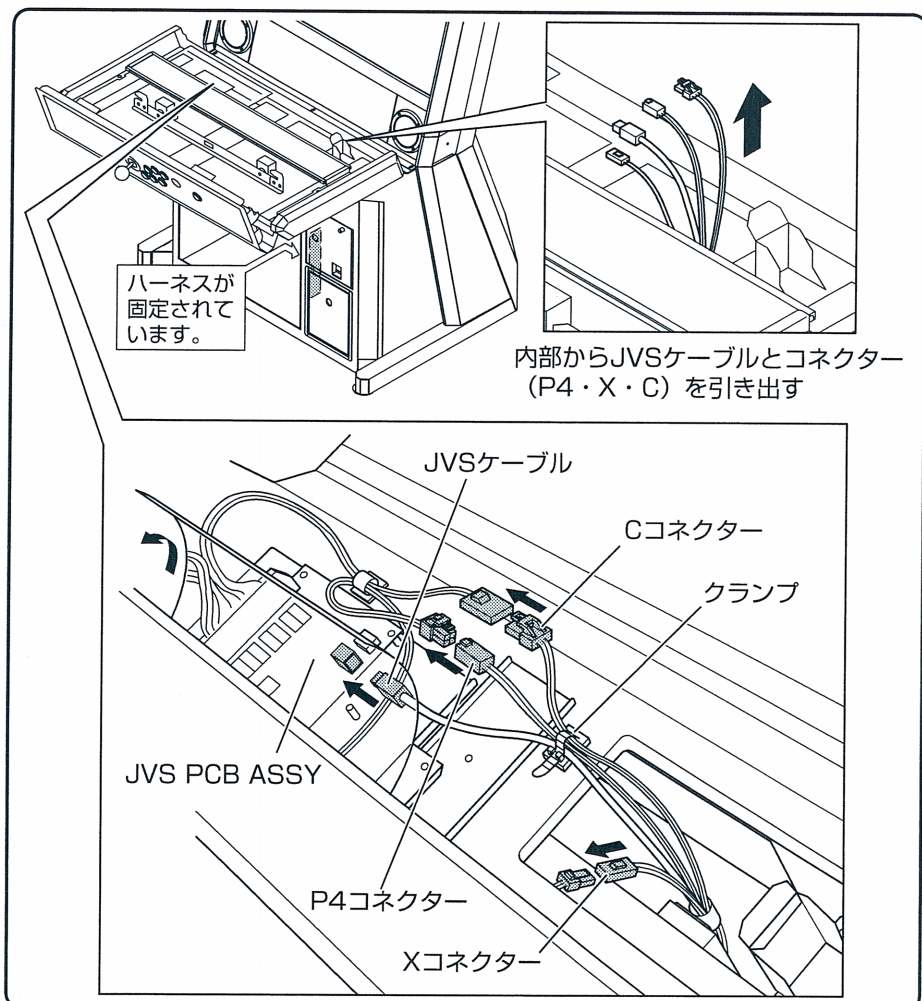
- 4** サービスキーでコントロールパネルASSY裏側の鍵を開錠し、コントロールパネルを手前に開きます。ネジ（2カ所）を外し、コントロールカバー（リア）を取り外します。
【十字穴付きローレットネジ：M4x7】 2カ所



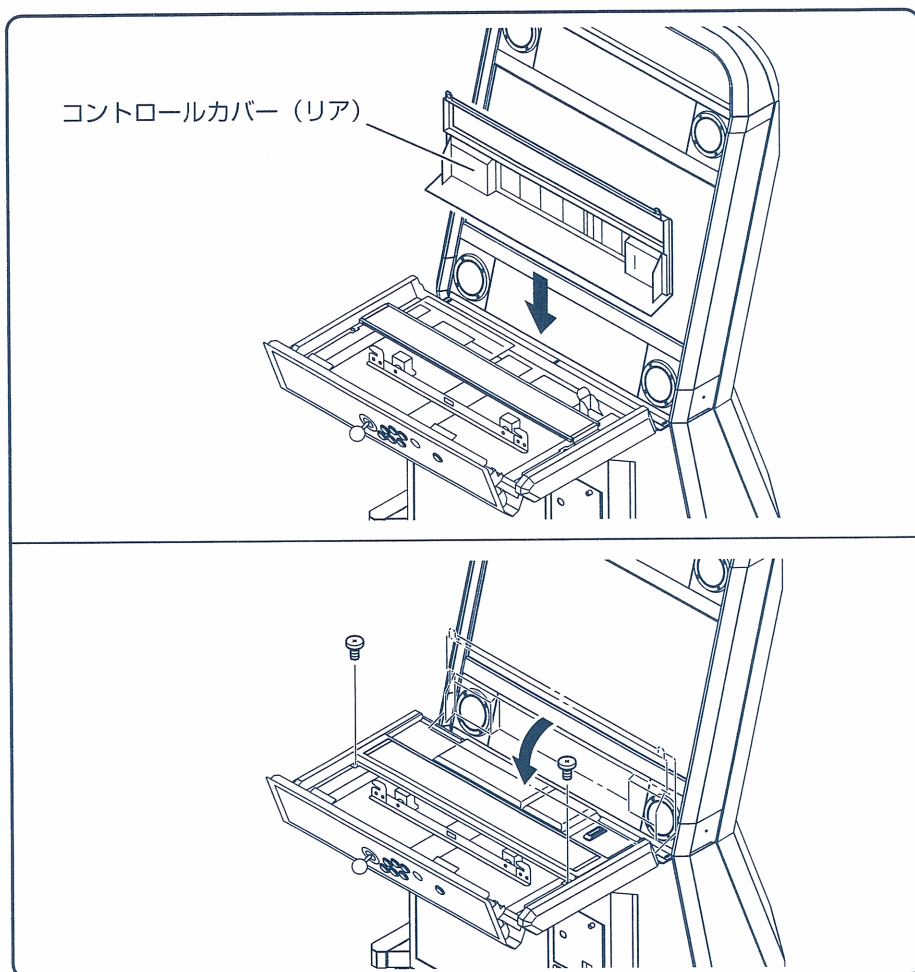
- 5** ③で仮止めしたボルトの頭部にコントロールパネルASSYの切り欠き穴をはめ込み、手前にずらしコントロールパネルASSYをボルトで引っかけます。
仮止めしたボルトを締め付け、更に②で外したボルト（2本）で固定してください。



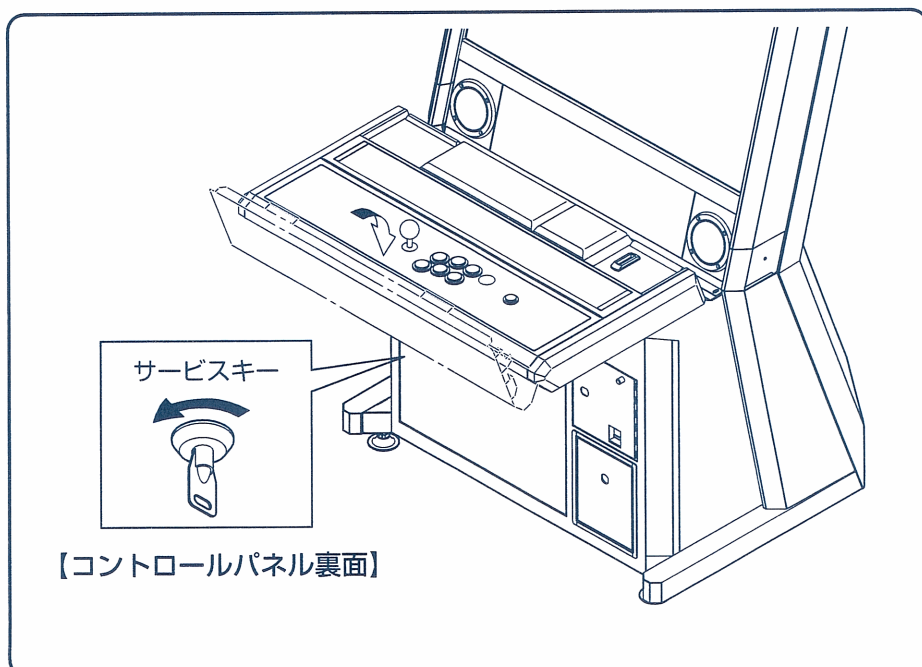
- 6** サービスキーでフロントドアを開きます。フロントドア内部で固定されているJVSケーブルと【P4・C・X】コネクタを外し、コントロールパネルASSYの穴から引き出します。各コネクタを図のよに接続してください。JVSケーブルとコネクタ（P4・C）はクランプで固定してください。



- 7** コントロールカバー（リア）を  で外したネジで取り付けます。
【十字穴付きローレットネジ：M4x7】 2カ所



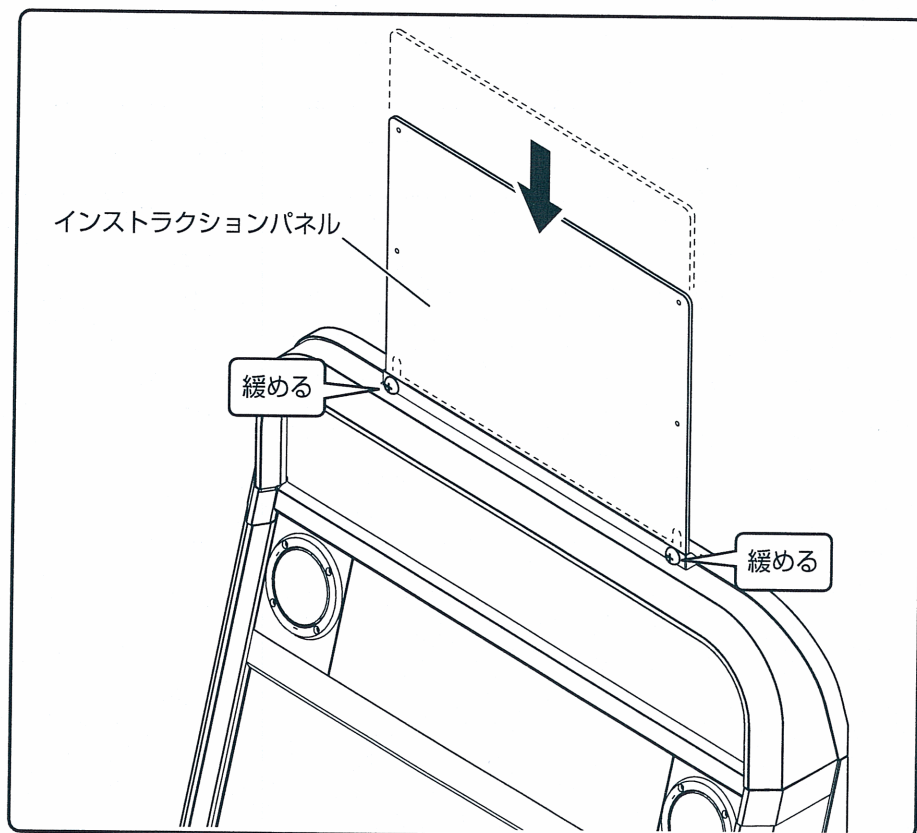
- 8** コントロールパネルを閉じ、サービスキーで施錠してください。



2-2-3 インストラクションパネルの取り付け

1

ネジ（2ヶ所）を緩め、インストラクションパネルを上から差し込み、ネジを締め付けて固定します。



■2-3. ゲームボードの取り付け

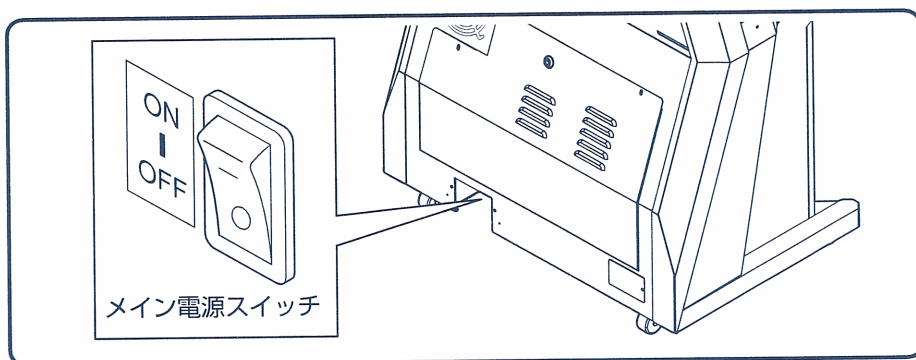
2-3-1 取り付け前の準備

⚠ 注意

ゲームボードの取り付け作業を行う前に、メイン電源スイッチがOFFになっていることを確認してください。

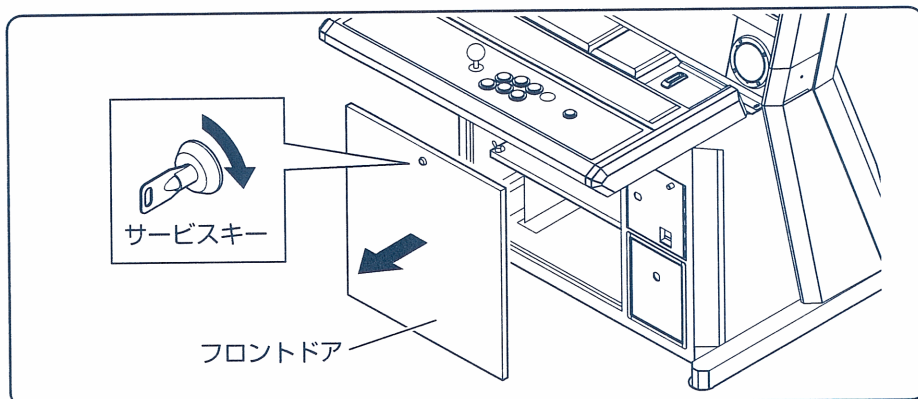
1

メイン電源スイッチのOFFを確認します。



2

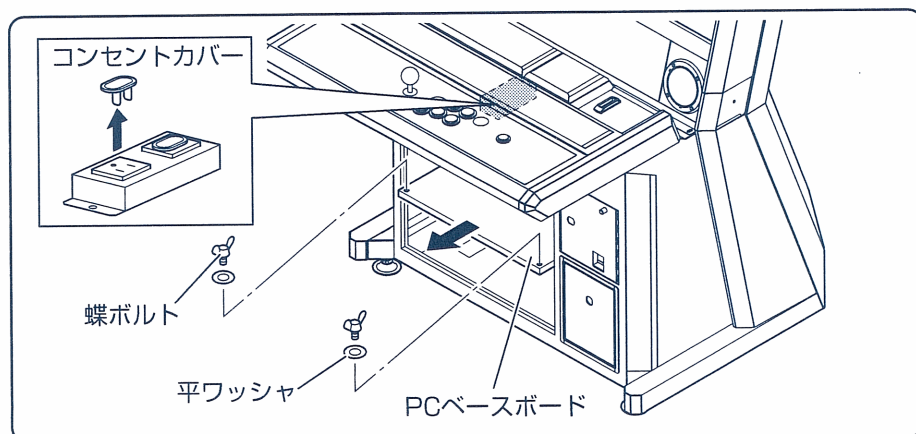
フロントドアをサービスキーで開錠し、取り外します。



3

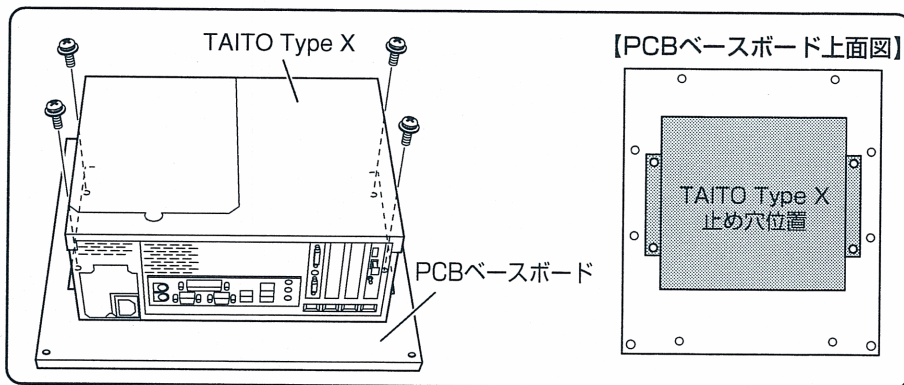
PCBベースボードの蝶ボルト (2カ所) を外し、PCBベースボードを引き出します。取り付けるゲームボードに応じて、サービスアウトレットのコンセントカバー (1カ所) を取り外してください。

【蝶ボルト：M4x25】 2ヶ所 / 【平ワッシャ：4.5x18x1.6t】 2ヶ所

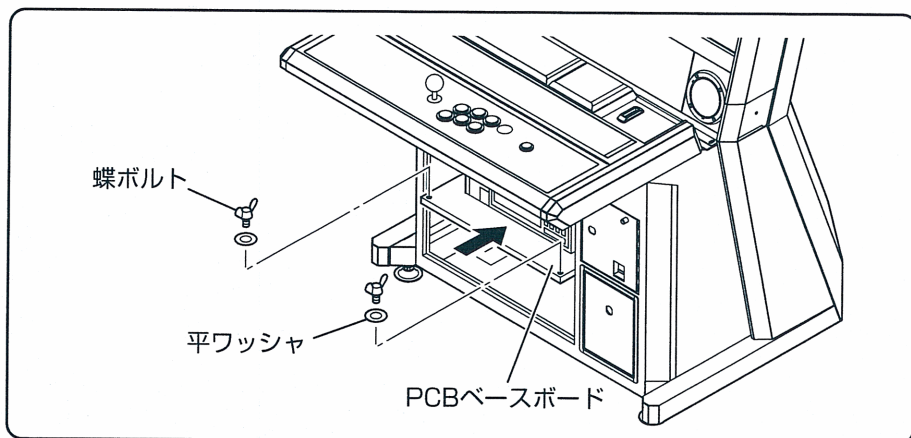


2-3-2 TAITO Type Xの取り付け

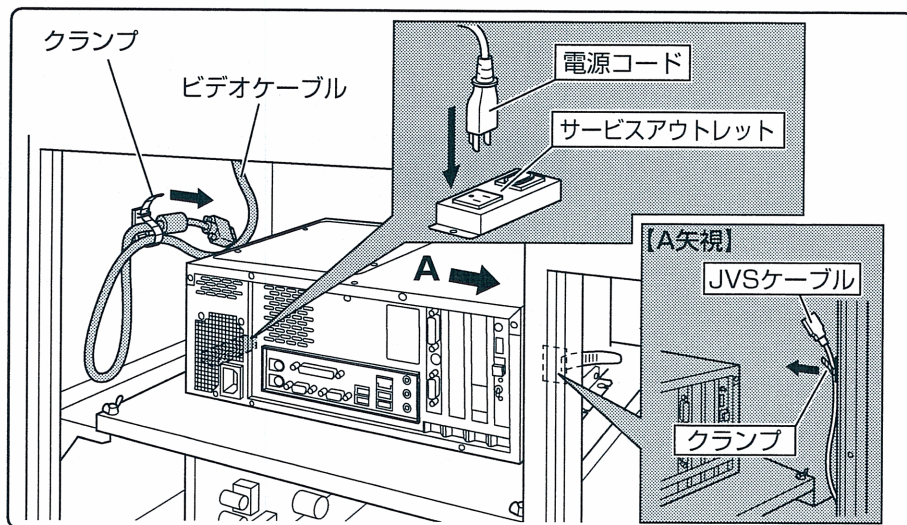
- 1** TAITO Type Xを本機付属のネジ（4カ所）でPCBベースボードに固定します。
【セムスネジ(W)-(三価W): M4x18】 4ヶ所



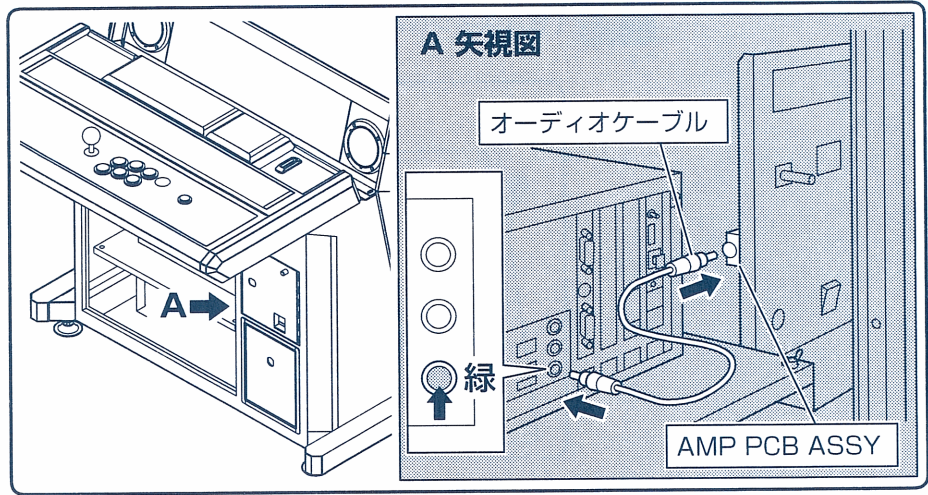
- 2** PCBベースボードを収納し、蝶ボルトで固定します。
【蝶ボルト: M4x25】 2ヶ所 / 【平ワッシャ: 4.5x18x1.6t】 2ヶ所



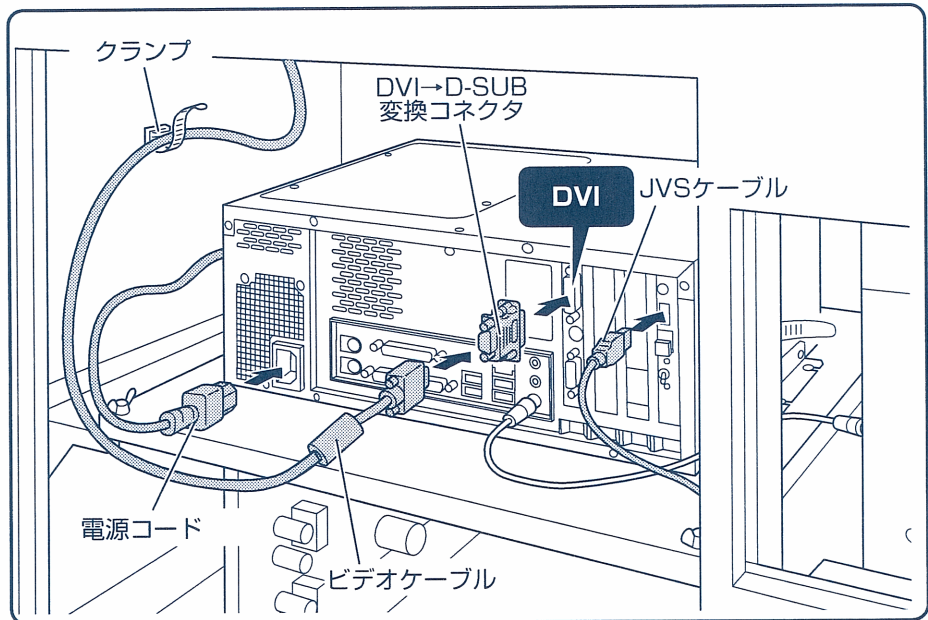
- 3** クランプ（2カ所）を外しビデオケーブルとJVSケーブルを外します。
「TAITO Type X」付属の電源コードをサービスアウトレットに接続します。



- 4** 本機付属のオーディオケーブルをTAITO Type Xのオーディオ出力端子（緑）とAMP PCB ASSYに接続します。

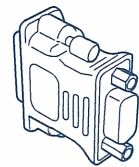


- 5** ③で接続した電源コードとJVSケーブルをTAITO Type Xに接続します。ビデオケーブルは「TAITO Type X」付属の「DVI→D-SUB」変換コネクタを使用しDVI側に接続してください。ビデオケーブルはクランプで固定してください。



重要

TAITO Type Xにビデオケーブルを接続する際は、「TAITO Type X」付属の変換コネクタ（DVI→D-SUB）を使用し、DVIに接続してください。

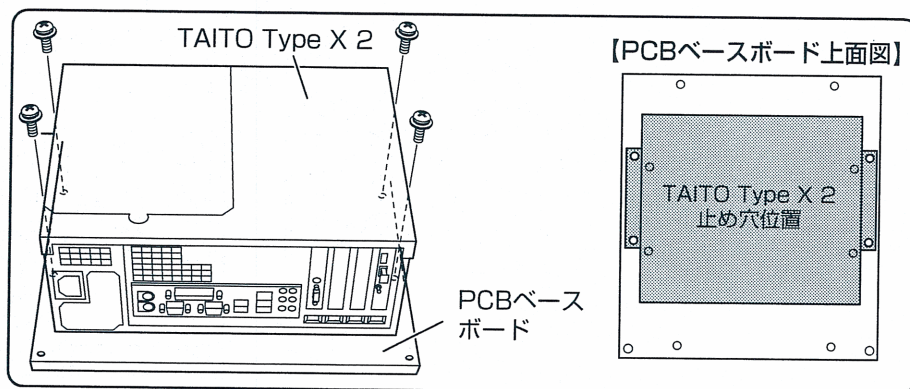


変換コネクタ
(DVI→D-SUB)

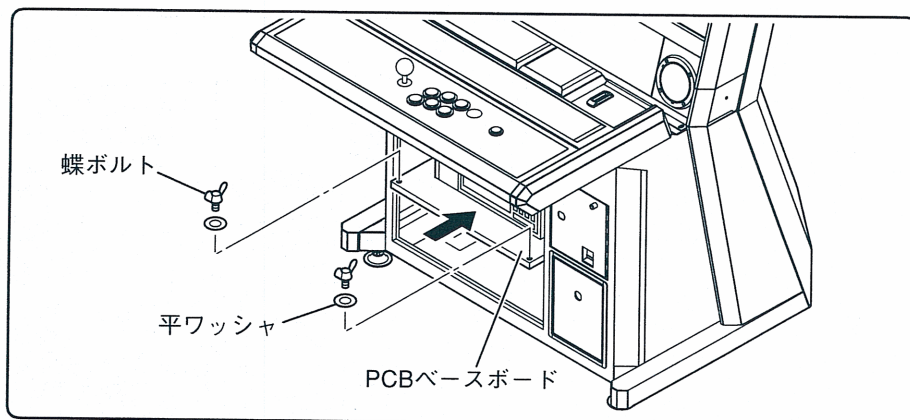
- 6** フロントドアを取り付け、施錠してください。

2-3-3 TAITO Type X 2の取り付け

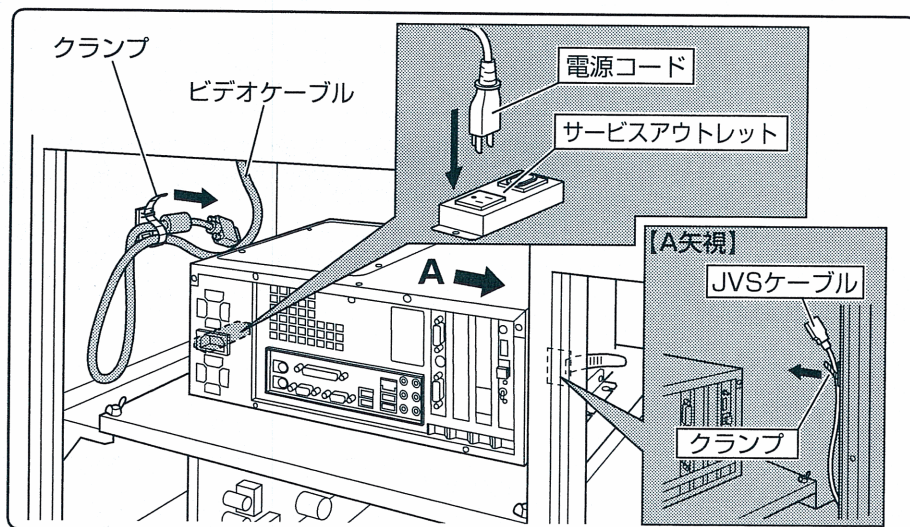
- 1** TAITO Type X 2を本機付属のネジ（4カ所）でPCBベースボードに固定します。
【セムスネジ(W)-(三価W): M4x18】 4ヶ所



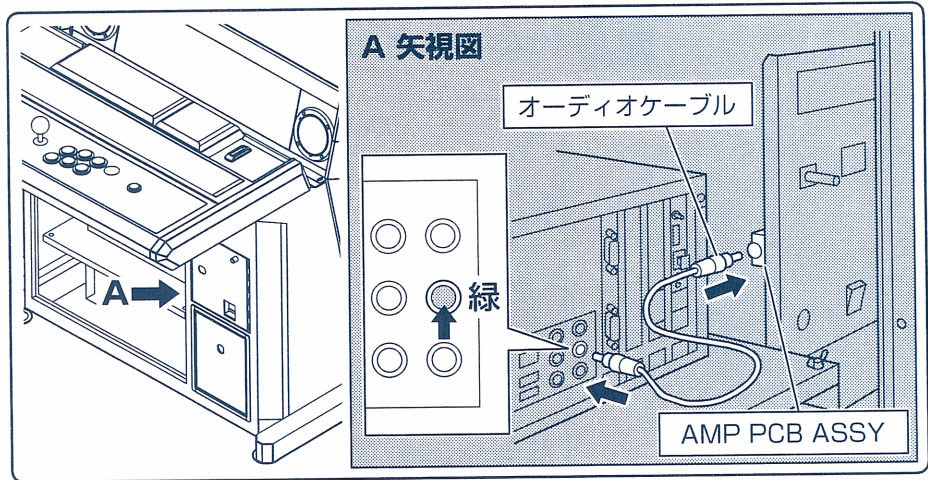
- 2** PCBベースボードを収納し、蝶ボルトで固定します。
【蝶ボルト: M4x25】 2ヶ所 / 【平ワッシャ: 4.5x18x1.6t】 2ヶ所



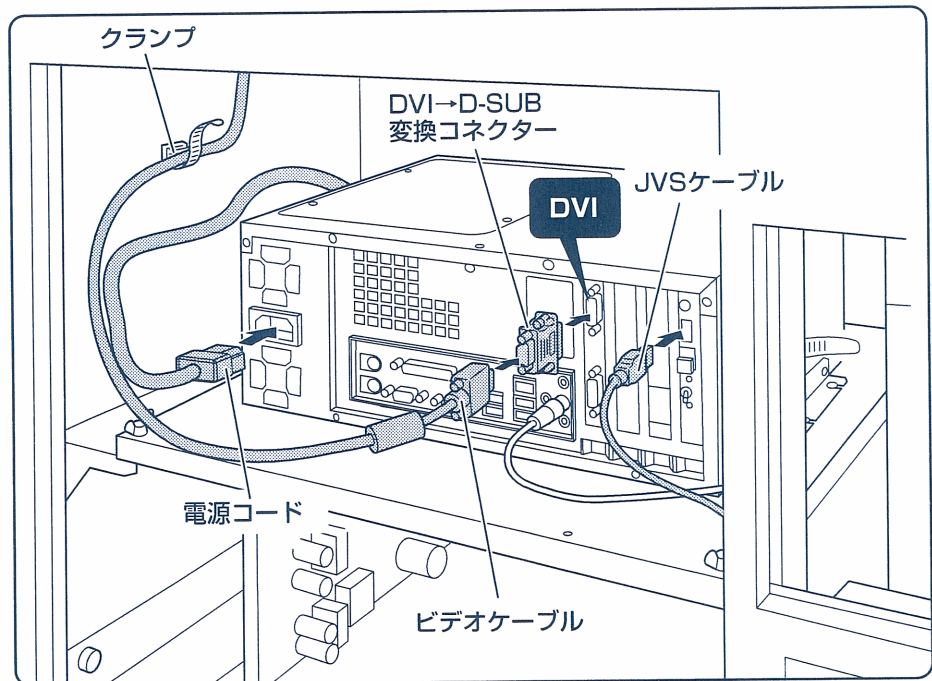
- 3** クランプ（2カ所）を外しビデオケーブルとJVSケーブルを外します。
「TAITO Type X 2」付属の電源コードをサービスアウトレットに接続します。



- 4** 本機付属のオーディオケーブルを TAITO Type X 2 のオーディオ出力端子（緑）と AMP PCB ASSY に接続します。

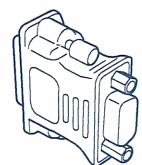


- 5** 5 で接続した電源コードと JVS ケーブルを TAITO Type X 2 に接続します。ビデオケーブルは「TAITO Type X 2」付属の「DVI→D-SUB」変換コネクタを使用し、上側の DVI に接続してください。ビデオケーブルはクランプで固定してください。



重要

TAITO Type X 2 にビデオケーブルを接続する際は、「TAITO Type X 2」付属の変換コネクタ（DVI→D-SUB）を使用し、DVI に接続してください。



変換コネクタ
(DVI→D-SUB)

- 6** フロントドアを取り付け、施錠してください。

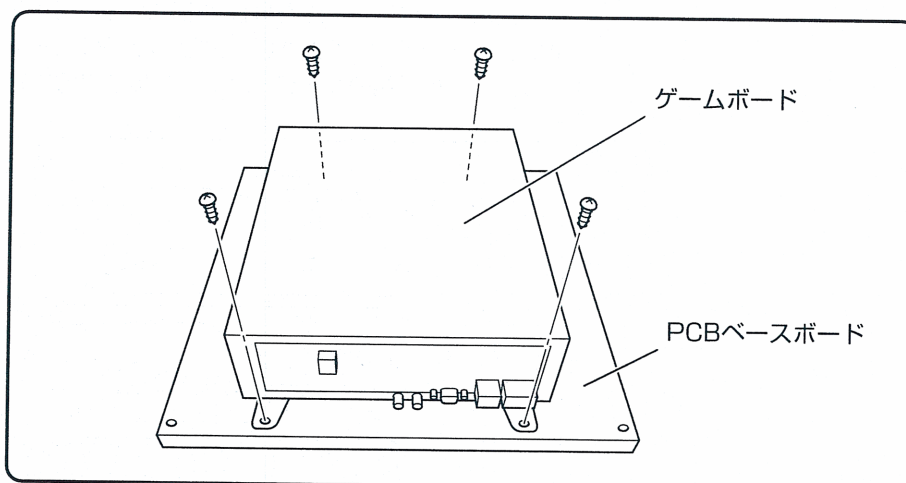
2-3-4 JAMMA VIDEO 規格 (JVS) 対応ゲームボードの取り付け

! 注意

- 本機は、モニター水平同期周波数15.75kHzに対応しておりません。ゲームボードの設定で、31kHzに変更して接続してください。
- 他社ゲームボードを接続する際は、ゲームボードメーカーが指定する専用ハーネスを使用してください。
- 本機の電源基板の電流容量は、DC12V 4A、5V 10A、3.3V 12Aです。この値以上の容量を必要とするゲームボードは、絶対に使用しないでください。これを怠ると思わぬ事故の原因となります。
- 本機の電源基板を使用しない場合は電源基板からコネクタを抜き、クランプでハーネスを束ねてください。

1

ゲームボードをPCBベースボードに固定します。
固定ネジは取り付けるゲームボードに付属しているネジを使用してください。

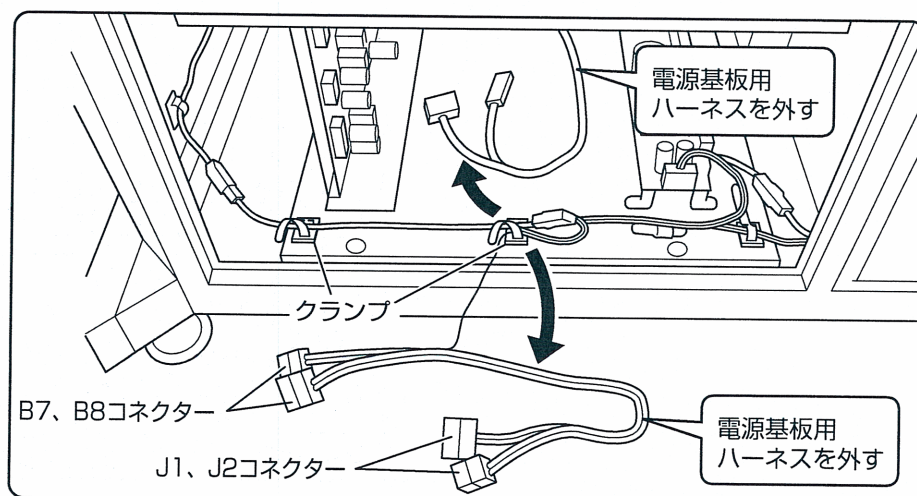
**2**

PCBベースボードを収納し、蝶ボルトで固定します。
【蝶ボルト：M4x25】2ヶ所／【平ワッシャ：4.5x18x1.6t】2ヶ所

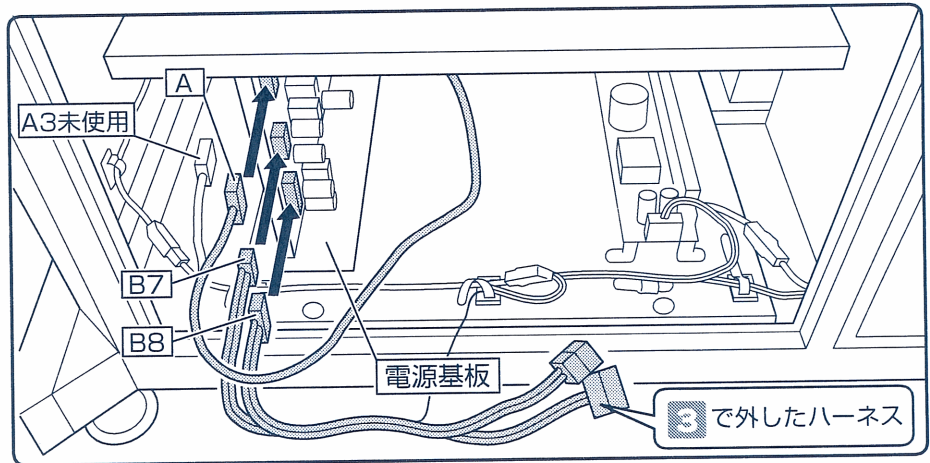
電源コネクタの接続

3

クランプ（2カ所）で固定されている電源基板用ハーネスを外します。

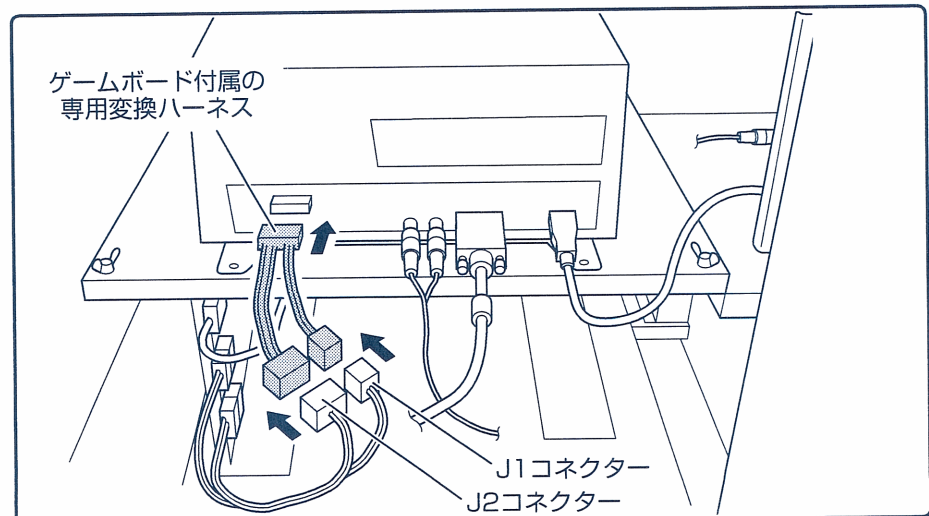
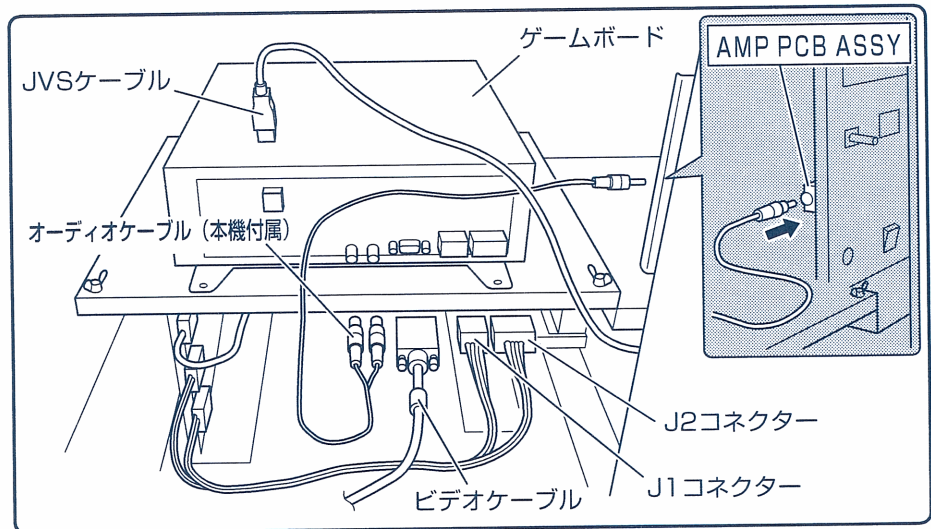


- 4** 電源基板に **3** で外した電源基板用ハーネスのA・B7・B8コネクタ（3ヶ所）を接続します。



ゲームボードの接続例

- 5** ゲームボードにケーブルを接続する際は、ゲームボードに付属している取扱説明書を参照し接続を行ってください。また、AMP PCB ASSYに接続するオーディオケーブルは、本機付属のオーディオケーブルを使用してください。



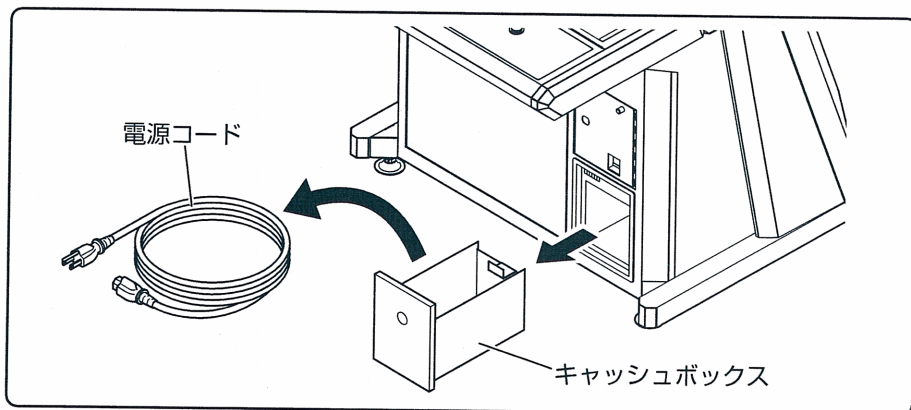
■ 2-4. 電源プラグの接続

! 注意

- 電源コードを通路にはみ出させないでください。プレイヤーやギャラリーがつかずく原因となります。
- アース線は必ずアース端子に接続してください。

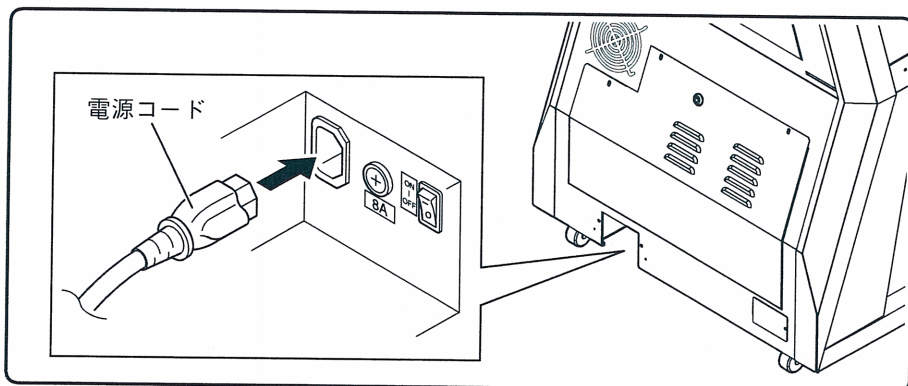
1

本機付属の電源コードをキャッシュボックスから取り出します。



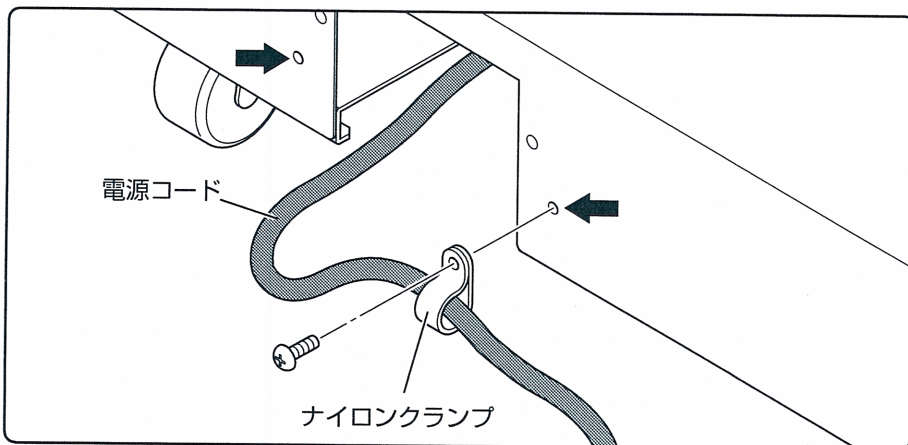
2

電源コードを本機背面にある電源ソケットに接続します。



3

本機付属のナイロンクランプと固定用ネジで電源コードを固定します。
設置状況により左右のネジ穴どちらかを選んで固定してください。
【トラスネジ (三価ブラック) : M4x8】 1 カ所



4

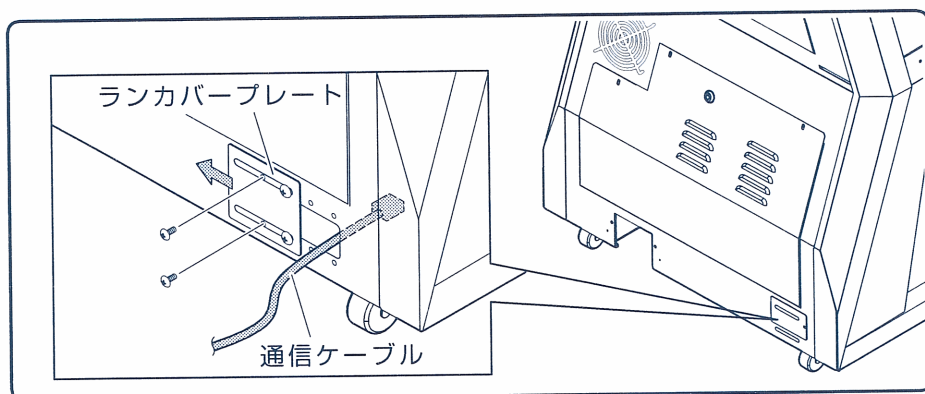
電源プラグをコンセントに差し込みます。

■ 2-5. 通信ケーブルについて

⚠ 注意

通信ケーブルを通路にはみ出させないでください。プレイヤーやギャラリーが
つまづく原因となります。

- 1 ランカバースプレートの固定ネジ（2カ所）を緩め、ランカバースプレートをスライドさせ、通信ケーブルを内部に引き込んでください。



■ 3-1. 動作確認

■ 動作確認の手順

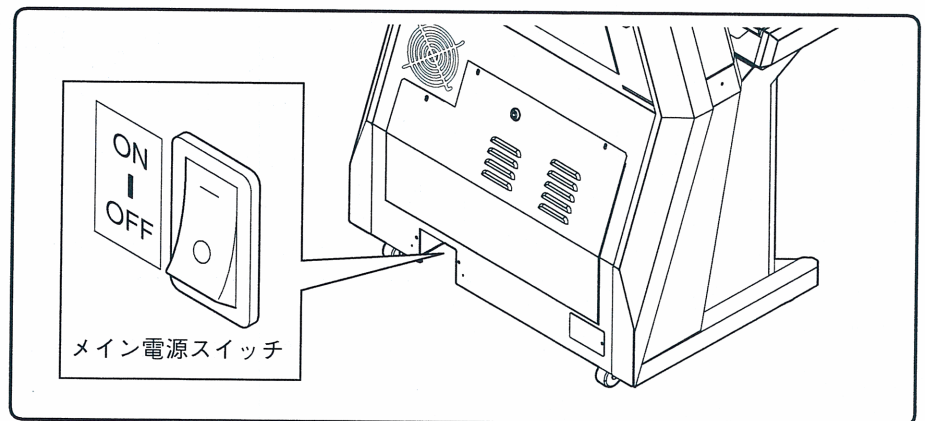
動作確認は、下記の手順で行い、運営前の準備を行ってください。

- 1) 電源スイッチのON
- 2) コインメーター確認
- 3) ゲーム上で確認

1) 電源スイッチのON

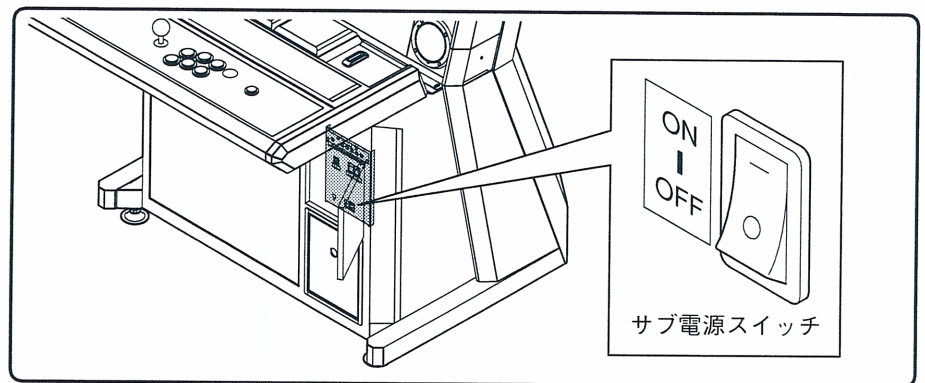
1

本機背面のメイン電源スイッチをONにしてください。



2

レジェクタードアを開け、サブ電源スイッチをONにしてください。



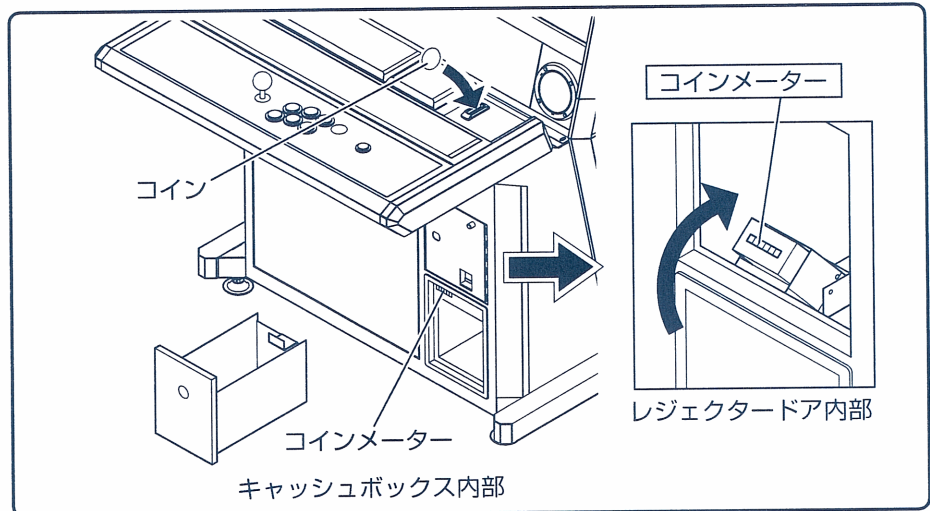
3

液晶モニター画面に映像が出ているか確認します。

また、コントロールパネルASSY内部のEEFLとインストラクションパネルのLEDが正常に点灯しているか確認してください。

2) コインメーター確認

- 1 コインを投入し、コインメーターが正常に動作するか確認を行ってください。
コインメーターは、キャッシュボックス側、レジェクタードア側のどちらからも確認
できます。(コインメーターの確認は、ゲームボードを接続して行ってください)



- 2 コインメーターの指示値が加算されることを確認してください。

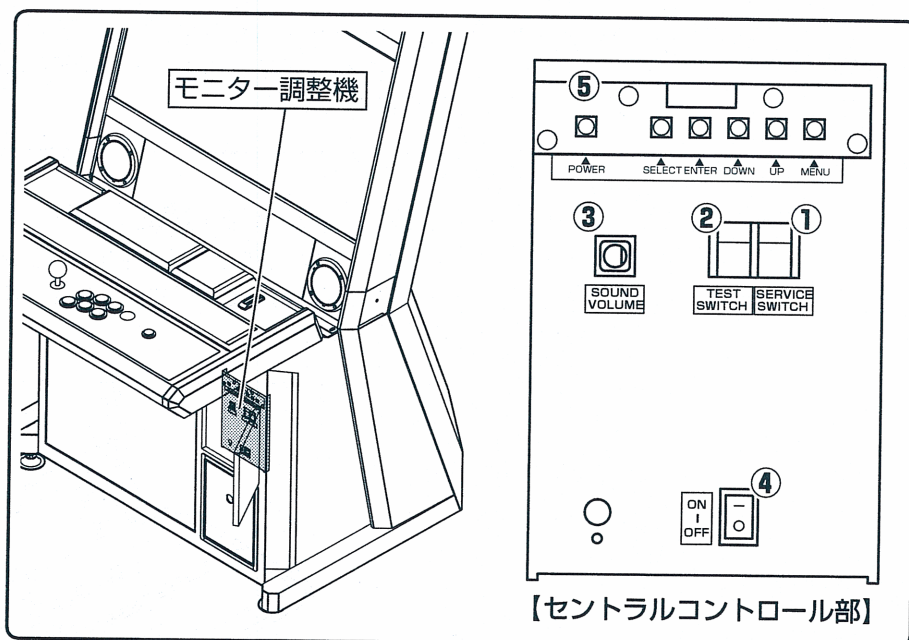
3) ゲーム上での確認

- 1 正常にゲームが進行できることを確認してください。

■ 3-2. 機能説明

■ セントラルコントロール

セントラルコントロールは、レジェクタードア内部にあります。



① SERVICE SWITCH (サービススイッチ)

コインメーターをカウントさせずにクレジットを増やせます。

② TEST SWITCH (テストスイッチ)

テストモードを起動するためのスイッチです。

③ SOUND VOLUME (サウンドボリューム)

スピーカーより出力される音量を調整します。時計回り方向で音が大きくなります。

④ サブ電源スイッチ

本機のサブ電源スイッチです。メイン電源スイッチは、本機背面にあります。

⑤ 液晶モニター調整器

レジェクタードア内部にモニター調整器があります。
液晶モニターの調整については、店舗メンテナンスマンまたは、技術者が行ってください。【液晶モニター調整→ 55 ページ】

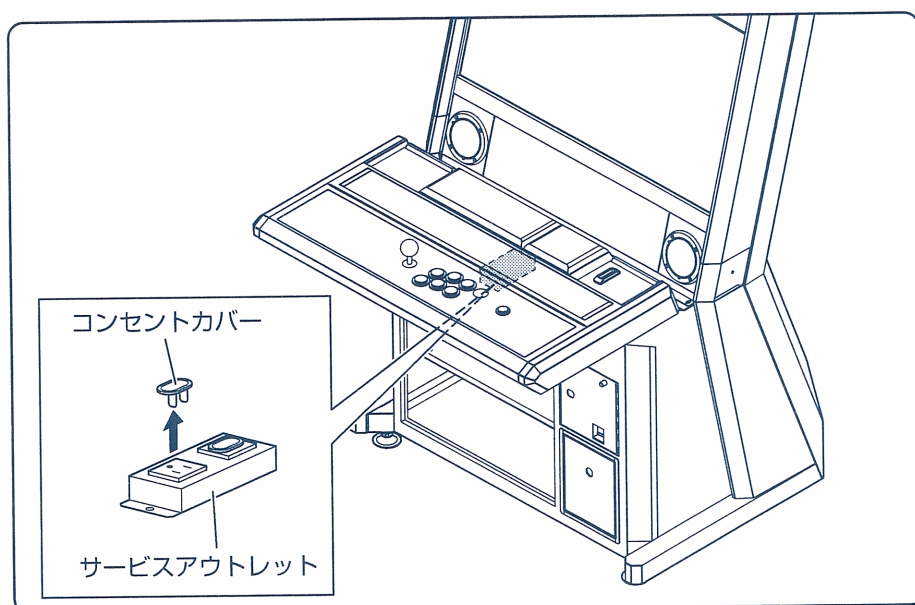
■ 3-3. サービスアウトレットについて

⚠ 注意

本機のサービスアウトレットの電流容量は合計で4Aです。
最大電流の合計が4Aを越える機器用にサービスアウトレットを使用すると、発熱、出火の原因となりますので、絶対に行わないでください。

■ サービスアウトレットの位置

サービスアウトレットは、フロントドア内部左奥にあります。使用する場合は、コンセントカバーを外して使用してください。また、使用しない場合は、コンセントカバーを取り付けてください。

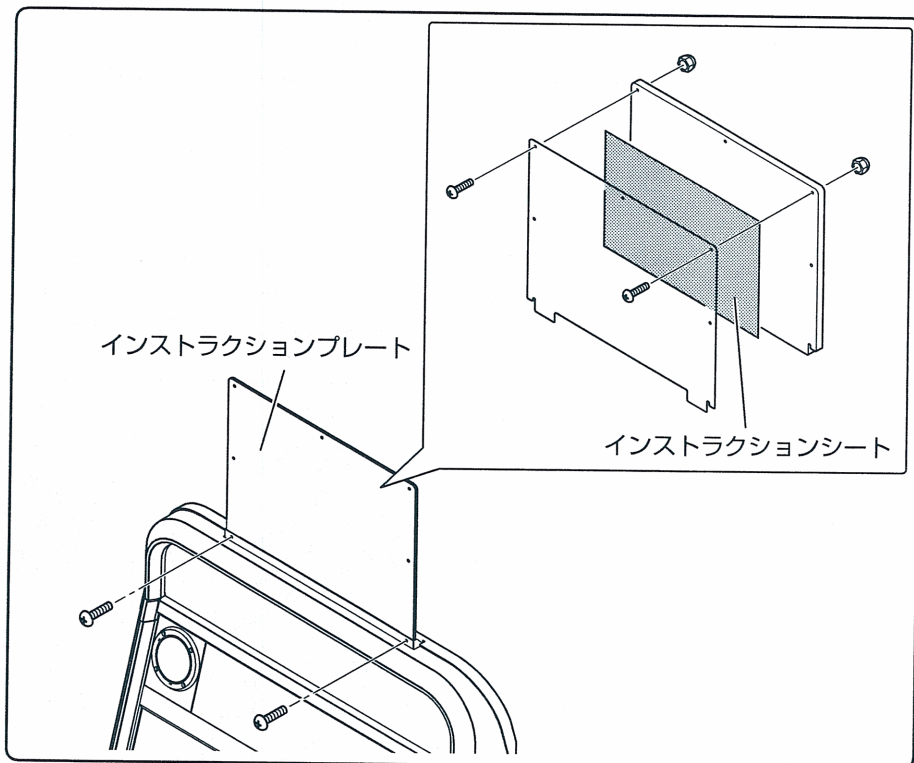


重 要

サービスアウトレットは、メイン電源スイッチと連動です。
使用する場合は、メイン電源スイッチをONにしてください。

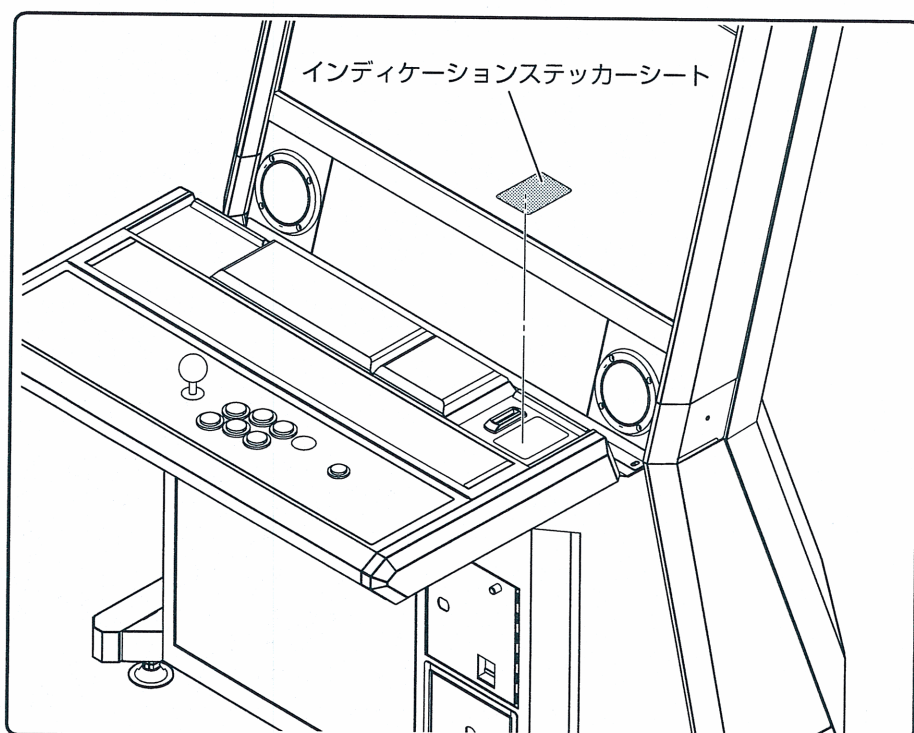
■ 3-4. インストラクションシートの交換

- 1** ネジ2本を外し、インストラクションシートを本機から取り外し、下図のようにインストラクションシートを取り外して交換してください。
【トラスネジ (クローム) M4x10】 5カ所 / 【袋ナット (クローム) M4】 5カ所



■ 3-5. インディケーションステッカーシートの貼り付け

- 1** 本機付属のインディケーションステッカーシートを料金設定に合わせて貼り替えてください。



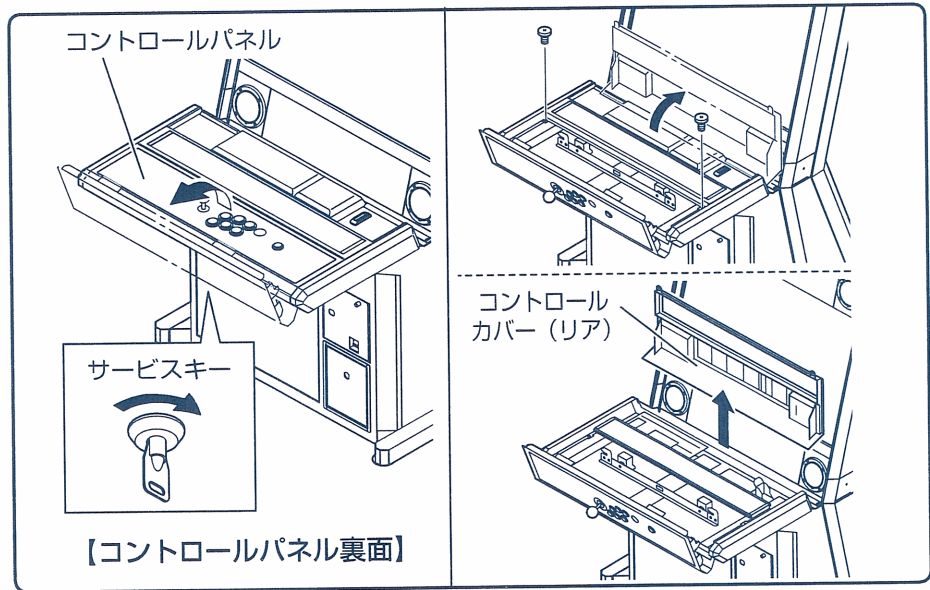
■ 3-6. ディスプレイステッカーの交換

! 注意

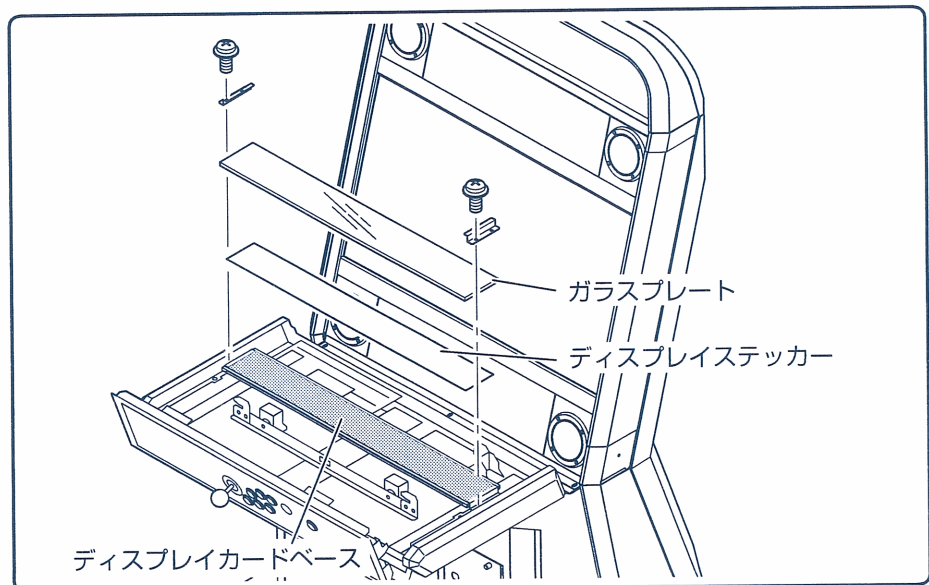
ディスプレイステッカーを取り付ける際は、必ずサブ電源スイッチをOFFにしてください。

1 サービスキーでレジェクタードアを開け、サブ電源スイッチをOFFにします。

2 サービスキーでコントロールパネルASSY裏側の鍵を開錠し、コントロールパネルを手前に開きます。ネジ (2カ所) を外し、コントロールカバー (リア) を取り外します。
【十字穴付きローレットネジ：M4x7】 2カ所



3 ネジ (4ケ所) を外し、ガラスプレートの下にディスプレイステッカーを入れてください。※交換の際、ディスプレイカードベース (灰色部) は外さないでください。



保守について

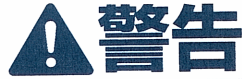


保守と点検は、必ずメンテナスマン、および技術者が作業を行ってください。

第4章の内容

■ 4-1. 点検について	40
■ 日常点検	40
■ 点検項目 (全7項)	40
■ 4-2. 清掃	41
4-2-1 液晶モニターの清掃	41
4-2-2 レジェクターの清掃	41
■ 4-3. スイッチングレギュレーター (電源基板) の調整	42
■ 4-4. オプション品について	43
■ 4-5. 部品の取り外し方と交換方法	44
4-5-1 コントロールパネルの交換	45
4-5-2 ジョイスティックとプッシュボタンの交換	48
4-5-3 レジェクターの交換	50
4-5-4 各種基板の交換	51
4-5-5 ヒューズの交換	53
4-5-6 EEFL の交換	54
■ 4-6. 液晶モニターの調整	55
■ 4-7. 液晶モニターの回転	58
■ 4-8. コントロールパネル ASSY の固定	67
■ 4-9. 簡単なトラブルと対処	69

■ 4-1. 点検について



日常点検を必ず行ってください。

■ 日常点検

営業開始前および営業終業時に以下の項目に従い、点検または清掃を行ってください。
特にプレイヤーが手を触れる場所を重点的に点検を行ってください。

■ 点検項目（全7項目）

① 電源コードの破損

- ・ 電源コードに物（他の筐体など）が載っていないか

② 電源プラグがしっかり差し込まれているか

- ・ アース線が接続されているか

③ 外観破損の有無

- ・ キャビネットに傷や汚れがないか

④ 設置スペースの確認

- ・ アジャスターのゆるみで、筐体が設置位置からずれていないか
- ・ アジャスターが全て接地しているか
- ・ アジャスターボルト部、キャスター車輪部などに破損はないか

⑤ 各ドアが施錠または解錠できるか

- ・ フロントドアが歪んでいないか
- ・ レジェクタードアが歪んでいないか

⑥ 動作確認（ゲームが正常にできるか）

- ・ 音が聞こえるか
- ・ 各ボタンに異常がないか

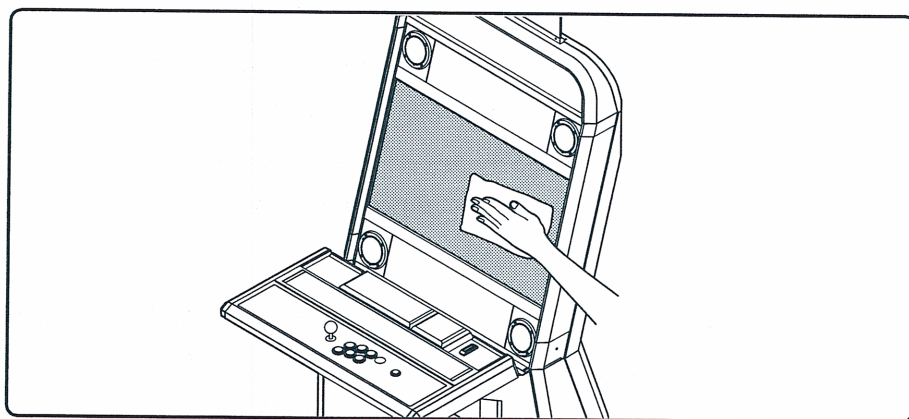
⑦ メーター類が動作するか

- ・ コインメーターが動作するか

■ 4-2. 清掃

4-2-1 液晶モニターの手拭い

汚れのふき取りにはコットンなどの柔らかい布を使用し清掃してください。
落ちにくい汚れは、少量の水をしめらせた布でやさしく拭き取ってください。
拭き取り後、もう一度乾いた布で拭いてください。



重要

溶剤や薬品（シンナーやベンジン、ワックス、アルコール、その他研磨クリーナーなど）は筐体（塗装、樹脂部表面等）を痛めるため絶対に使用しないでください。

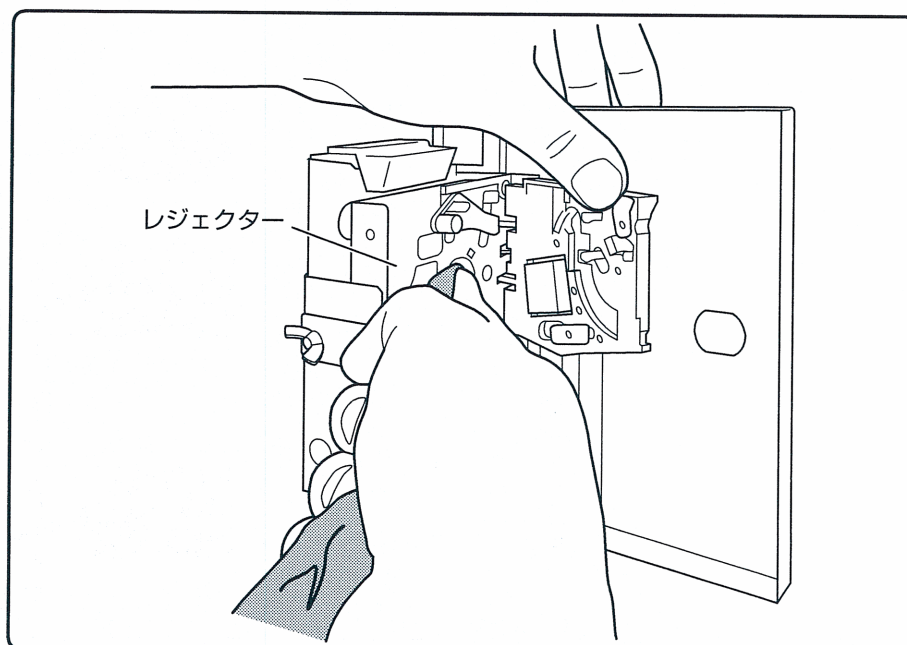
4-2-2 レジエクターの手拭い

1

レジエクタードアを開け、サブ電源スイッチをOFFにします。

2

レジエクターのゲートを開き、内部を清掃してください。
柔らかい布に水で薄めた中性洗剤をひたして、かたく絞ってから汚れを拭き取ります。
拭き取り後、もう一度乾いた布で拭いてください。



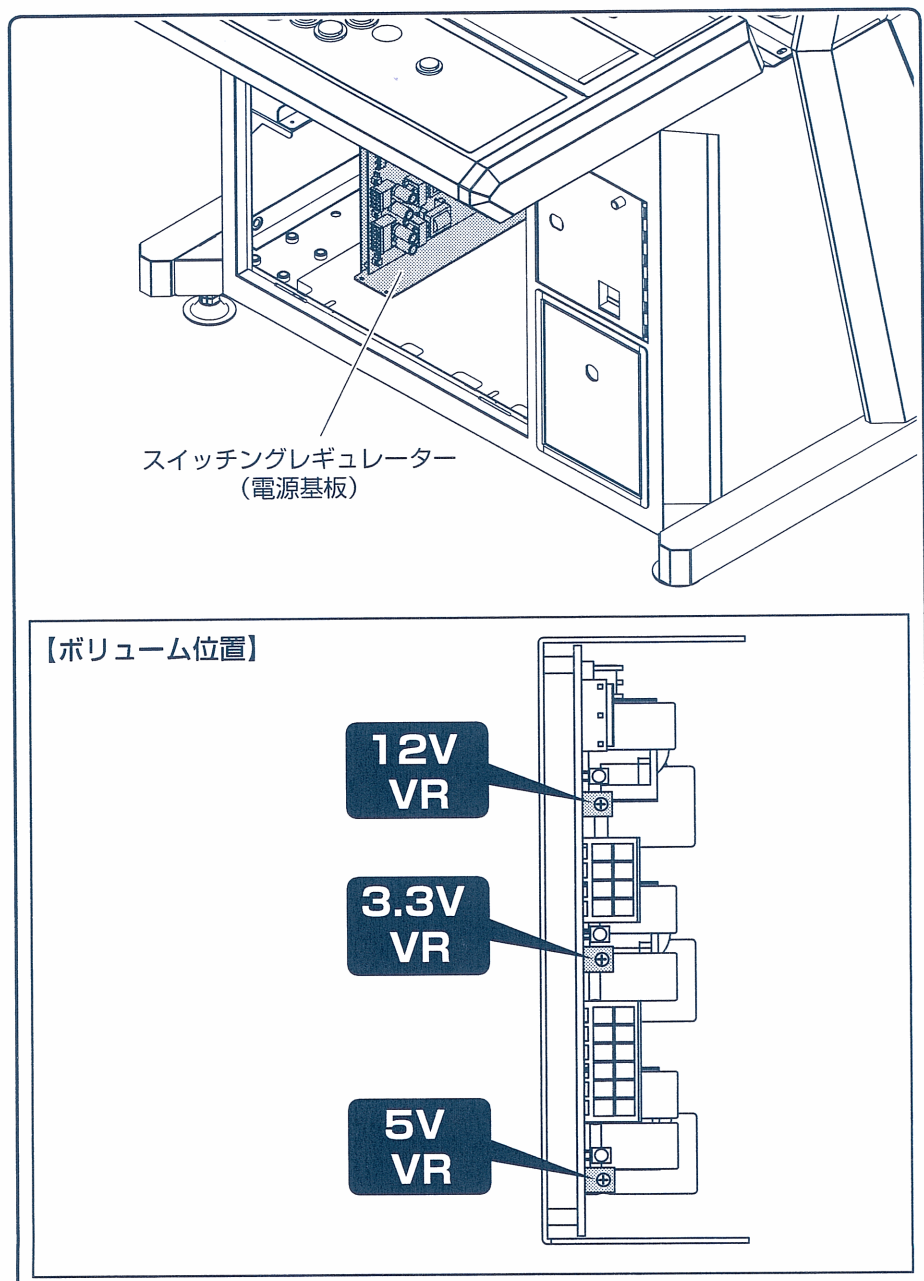
■ 4-3. スイッチングレギュレーター（電源基板）の調整

⚠ 注意

- スイッチングレギュレーターの調整作業は、店舗メンテナスマンか技術者が行ってください。
- スイッチングレギュレーターの電圧調整で、出力電圧を規定値より高くしないでください。ゲームボード上のICを破壊する恐れがあります。

1 フロントドアの鍵をサービスキーで開錠し、取り外します。

2 スイッチングレギュレーターの各ボリュームを調整します。
ボリュームはゆっくり回してください。

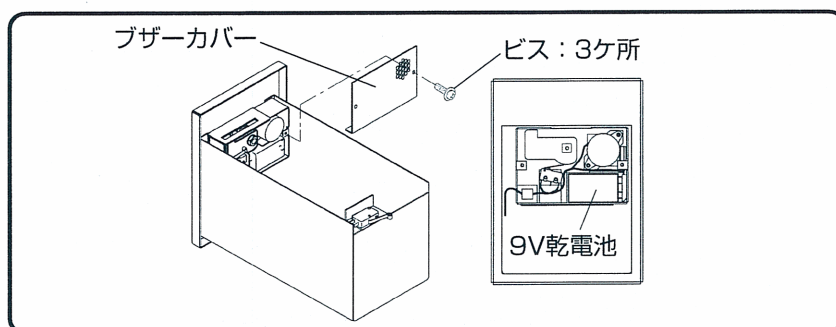


■ 4-4. オプション品について

■ 警報装置 (オプション) について

筐体の電源が OFF のときでも働かせるために、9 ボルトの乾電池により作動しています。日常点検やコイン回収時などに、警報装置が作動するか確認してください。

- 1 キャッシュボックスを引き出し、警報装置のブザーカバーを取り外してください。
【セムスネジ(S): M3x8】 3ヶ所
- 2 乾電池を取り出し、新しい電池と交換します。電池は市販されている9ボルトの物をお求めください。



- 3 交換後には、動作確認をしてください。正常に動作していればブザーカバーを元のように取り付けます。キャッシュボックスを筐体に戻してください。

■ TAITO Type X2 対戦キット (オプション) について

このキットは、今後発売される TAITO Type X2 用対戦ゲームに対応したキットです。

■ ビュウリックス JAMMA キット (オプション) について

このキットは JAMMA 対応ゲームボードをビュウリックスで動作させるためのキットです。

■ ビュウリックス 2J14B コンパネキット (オプション) について

このキットはビュウリックス対応のコントロールパネルキットです。【2 ジスティック・14 ボタン】

■ 4-5. 部品の取り外し方と交換方法

警告

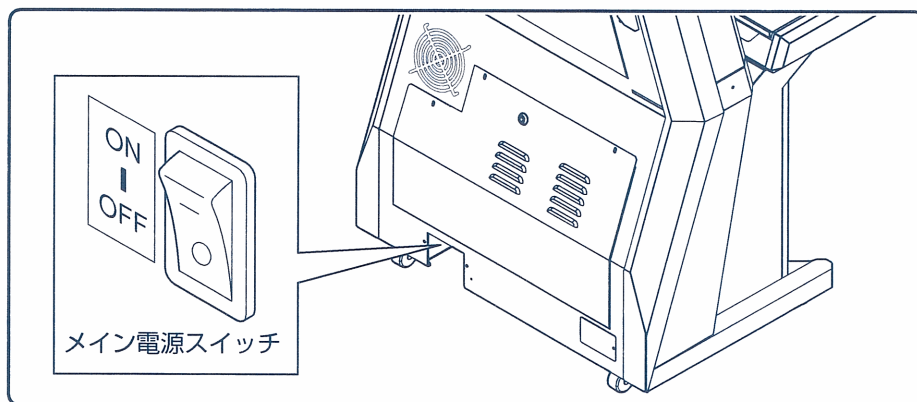
- 取り外し作業を行えるのは、店舗メンテナンスマンと技術者のみです。
また、本書に記載されている以外の作業は、絶対に行わないでください。
純正部品以外を用いた作業を行ったときは、不正改造とみなします。
改造は絶対に行わないでください。故障の原因となります。
- 破損・故障を発見したときは、本機の電源スイッチをOFFにし、株式会社タイトーサービス部門までお問い合わせください。破損・故障したままで運営しますと、故障や事故の原因となります。

■交換作業を行う前に

交換作業を行う前に本機の電源スイッチをOFFにしてください。
電源スイッチは、メイン電源スイッチとサブ電源スイッチがあります。
交換作業をする場所に応じて、各電源スイッチをOFFにしてください。

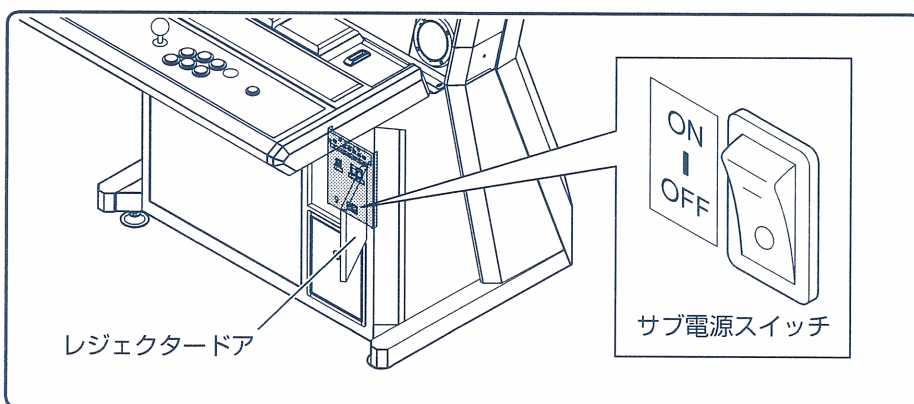
メイン電源スイッチの位置

メイン電源スイッチは、本機背面向かって左下に位置します。



サブ電源スイッチの位置

サブ電源スイッチは、本機レジェクタードア内部、右下に位置します。



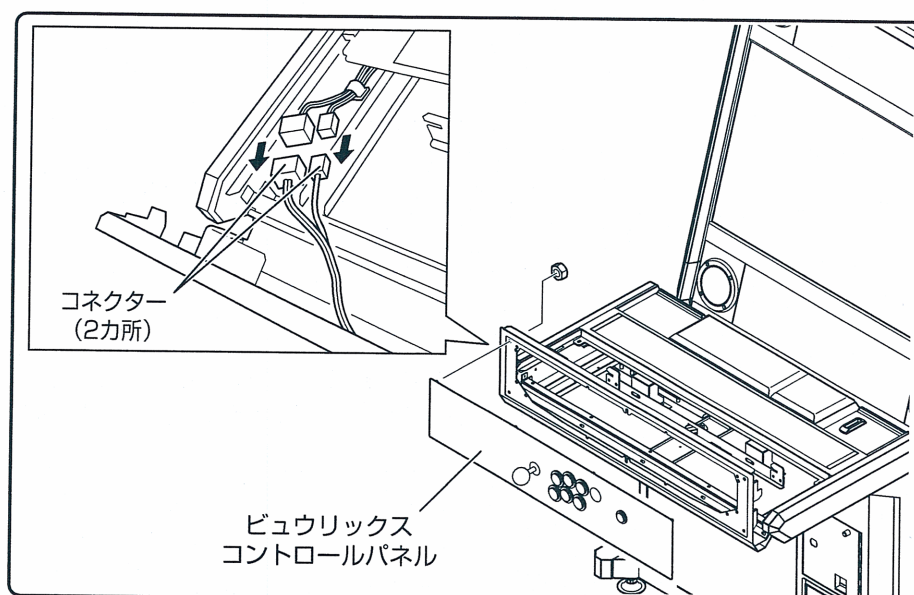
4-5-1 コントロールパネルの交換

⚠ 注意

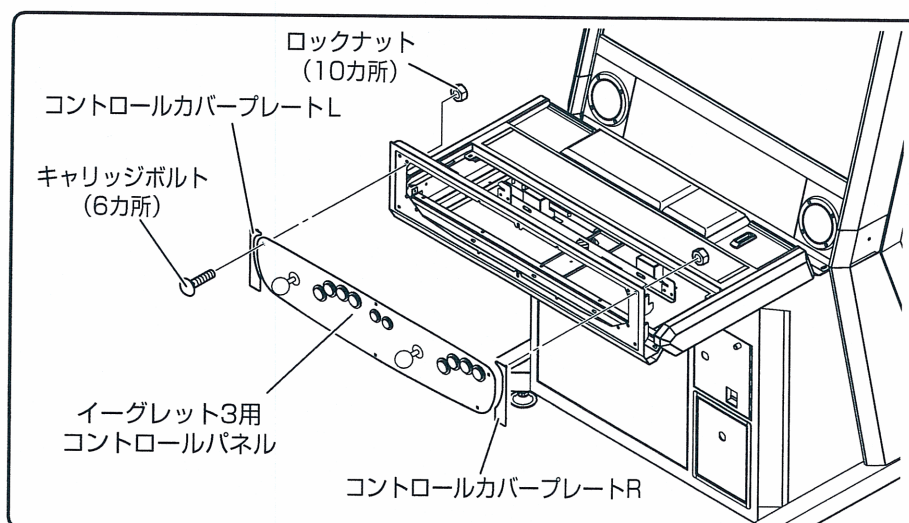
交換作業を行う前に、必ずサブ電源スイッチをOFFにしてください。

■弊社製品「イーグレット3」用コントロールパネルの取り付け

- 1** レジエクタードアを開け、サブ電源スイッチをOFFにします。
コントロールパネルをサービスキーで開錠し、手前に開きます。
- 2** コントロールパネルのコネクター（2ヶ所）を外します。
固定ナット（8ヶ所）を取り外し、コントロールパネルを取り外します。

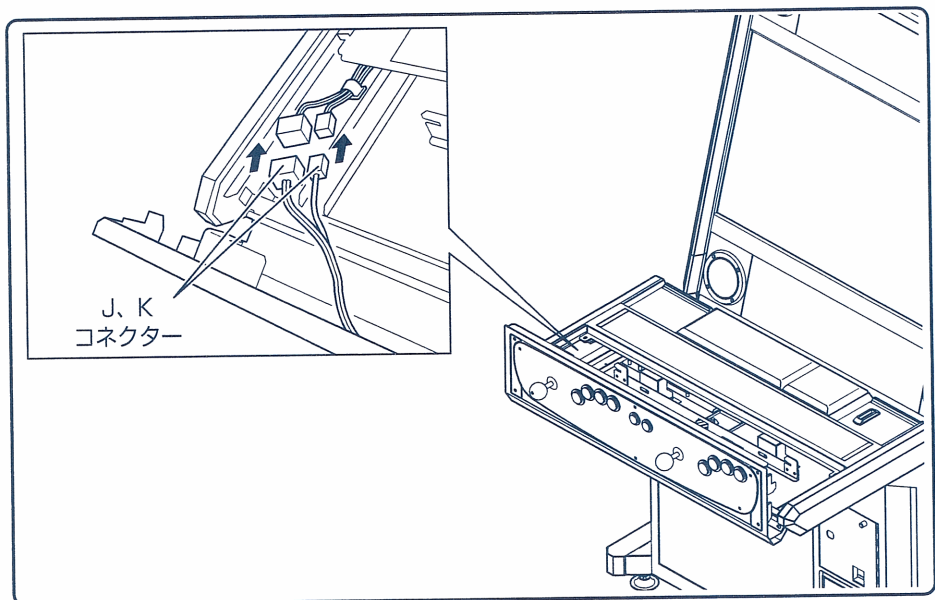


- 3** 「イーグレット3」用コントロールパネルを本機付属のコントロールプレートカバーL・R (EG3)、キャリッジボルト（6カ所）とロックナット（10カ所）で固定します。
【キャリッジボルト（クローム）：M4X16】 6カ所
【ロックナット（三価）：M4】 10カ所



4

J・Kコネクタを接続し、コントロールパネル閉じ、サービスキーで施錠します。



■ NAOMI CABINET、NET CITY、VERSUS CITY 対応コントロールパネルの取り付け

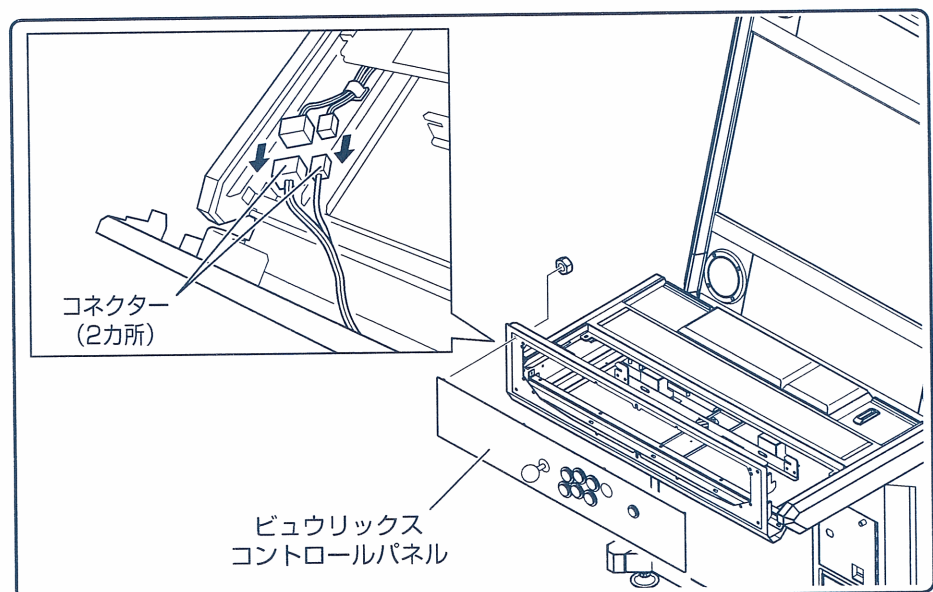
1

コントロールパネルをサービスキーで開錠し、手前に開きます。

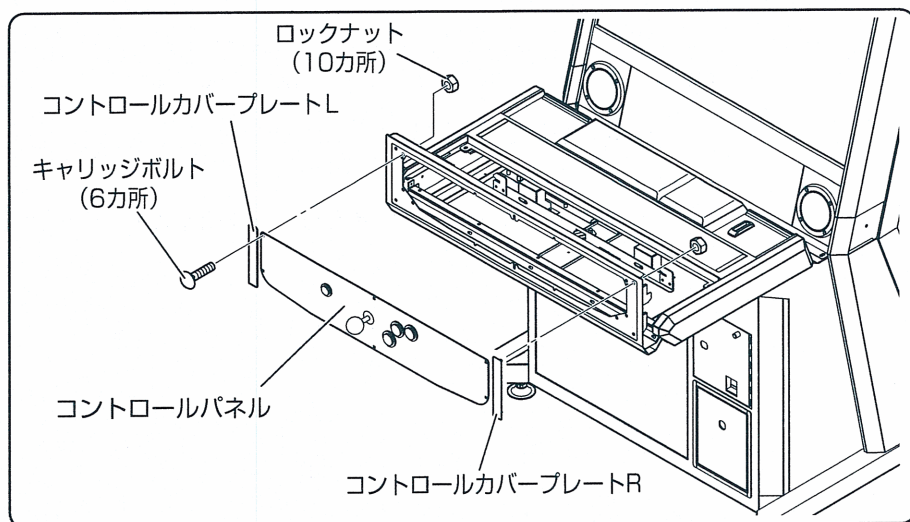
2

コントロールパネルのコネクタ（2ヶ所）を外します。

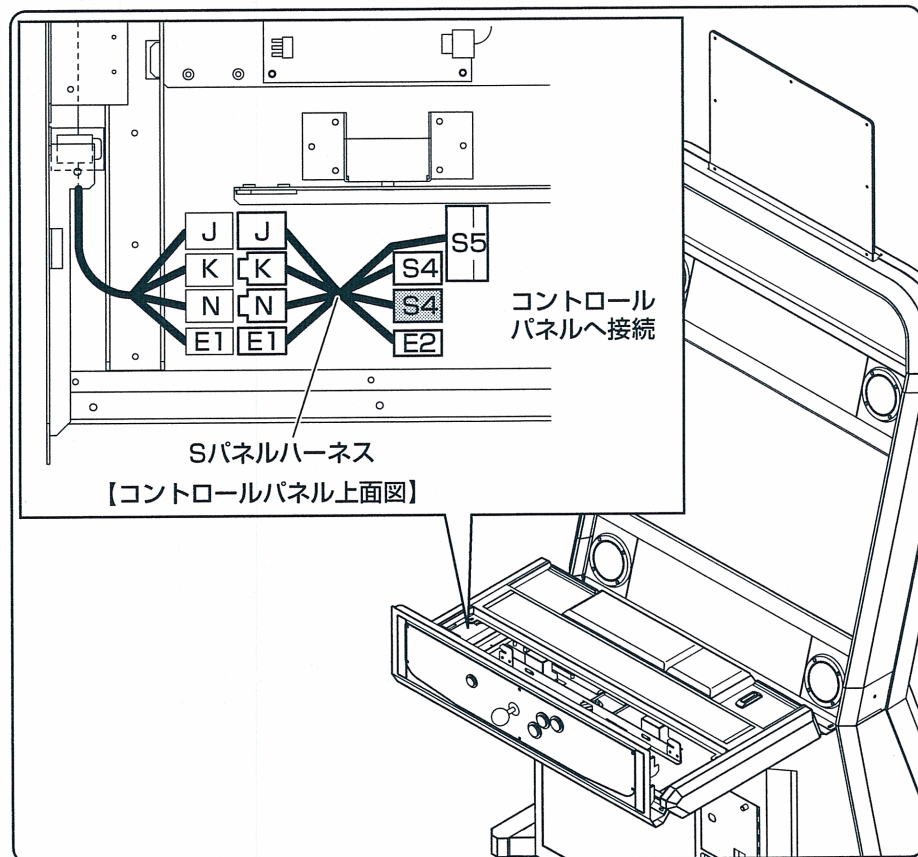
固定ナット（8ヶ所）を取り外し、コントロールパネルを取り外します。



- 3** 交換するコントロールパネルを本機付属のコントロールプレートカバーL・R (SG)、キャリッジボルト (6カ所) とロックナット (10カ所) で固定します。
【キャリッジボルト (クローム) : M4X16】 6カ所
【ロックナット (三価) : M4】 10カ所



- 4** 本機付属のSパネルハーネスをコントロールパネルと本機の間で接続し、各コネクタに接続してください。



- 5** コントロールパネル閉じ、サービスキーで施錠します。

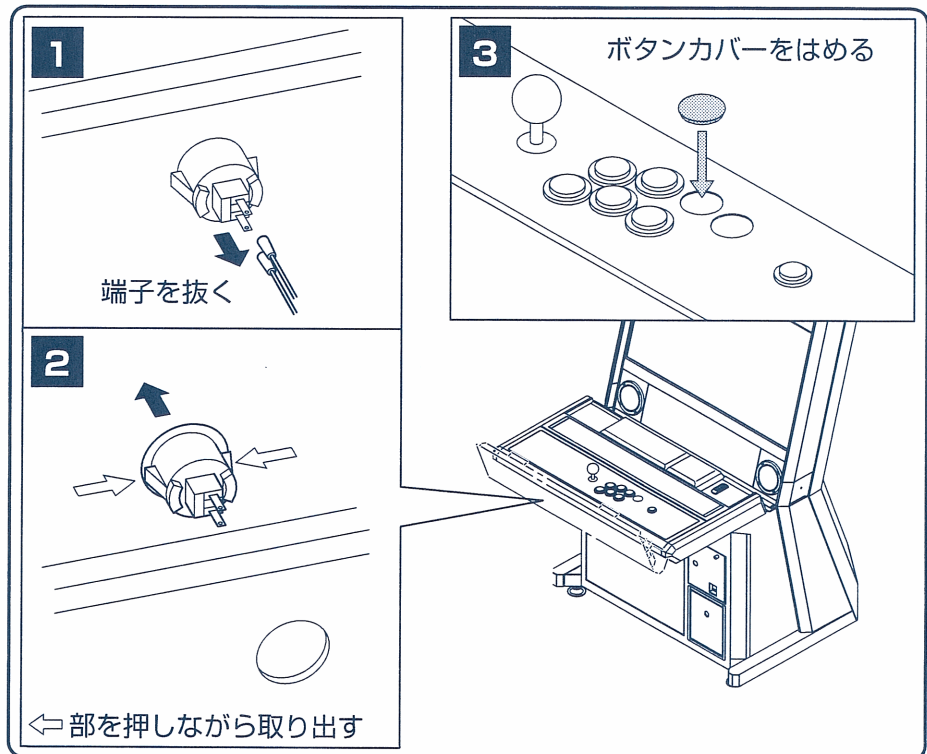
4-5-2 ジョイスティックとプッシュボタンの交換

⚠ 注意

交換作業を行う前に、必ずサブ電源スイッチをOFFにしてください。

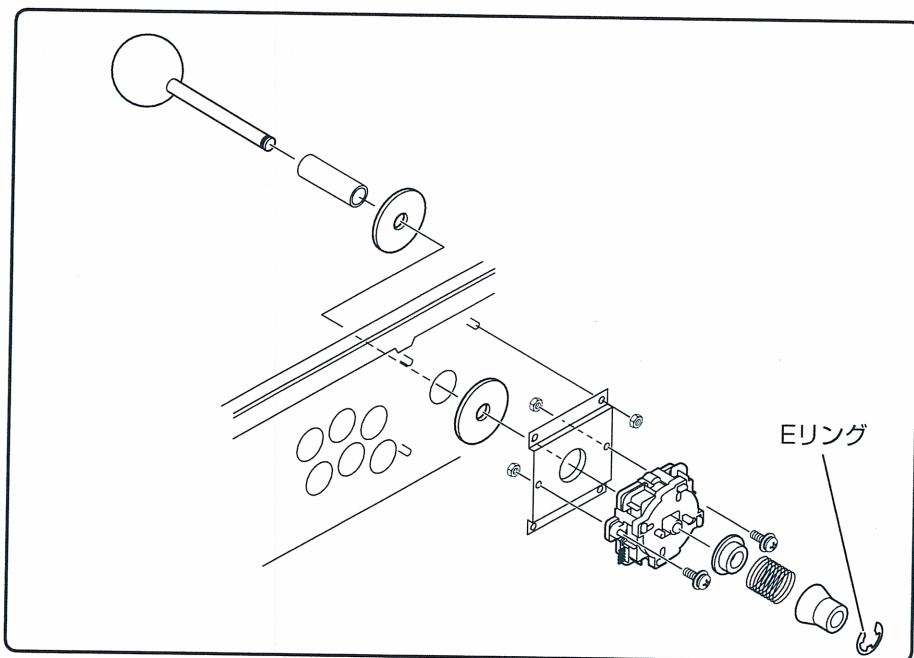
■各ボタンの交換

- 1** レジェクタードアを開け、サブ電源スイッチをOFFにします。
- 2** サービスキーでコントロールパネルを開錠し、手前に開きます。
- 3** コントロールパネル裏側から、交換するプッシュボタンの端子を外し、プッシュボタン横の爪を押しながら上に取り出します。
- 4** プッシュボタンの個数を変更した場合は、本機付属のボタンカバーをはめ込んでください。



■ジョイスティックの交換

- 1 レジクタードアを開け、サブ電源スイッチをOFFにします。
- 2 サービスキーでコントロールパネルを開錠し、手前に開きます。
- 3 コントロールパネル裏側から、ジョイスティックのコネクター（1カ所）を外します。
- 4 シャフト部のEリングを外し、各パーツを外します。
- 5 ジョイスティックブラケットの固定ナット（4カ所）を外します。
【ロックナットU（三価）：M4】 4カ所
- 6 ジョイスティックを固定しているネジ、ナット（各2カ所）を外し、取り外します。
【セムスネジ(W)-(三価)：M4x15】 2カ所
【ロックナットU（三価）：M4】 2カ所



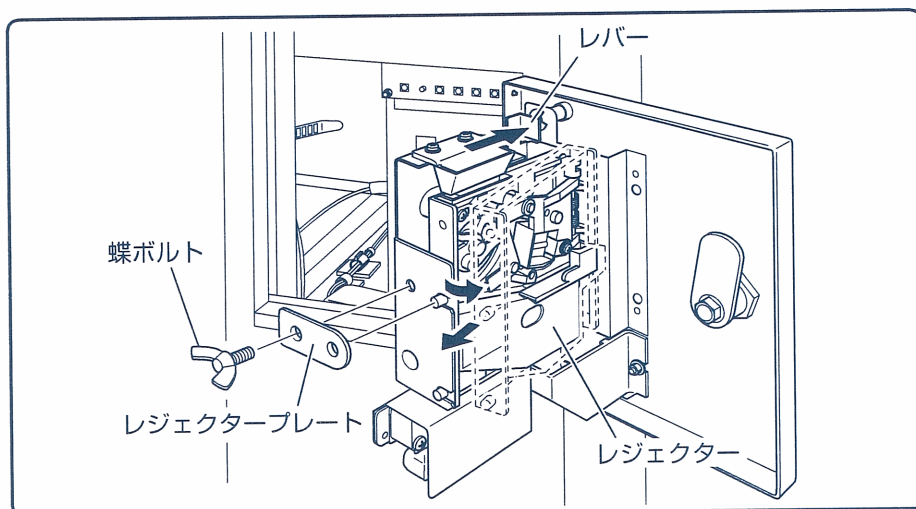
4-5-3 レジエクターの交換

⚠ 注意

交換作業を行う前に、必ずサブ電源スイッチをOFFにしてください。

1 レジエクタードアを開け、サブ電源スイッチをOFFにしてください。

2 蝶ボルトを外し、レジエクタープレートを外します。
レジエクターを横に傾けながら外してください。
【蝶ボルト (三箇所) : M4x10】 1カ所



3 レジエクターをはめ込む際は、レバーを矢印方向に押しながらはめ込みます。

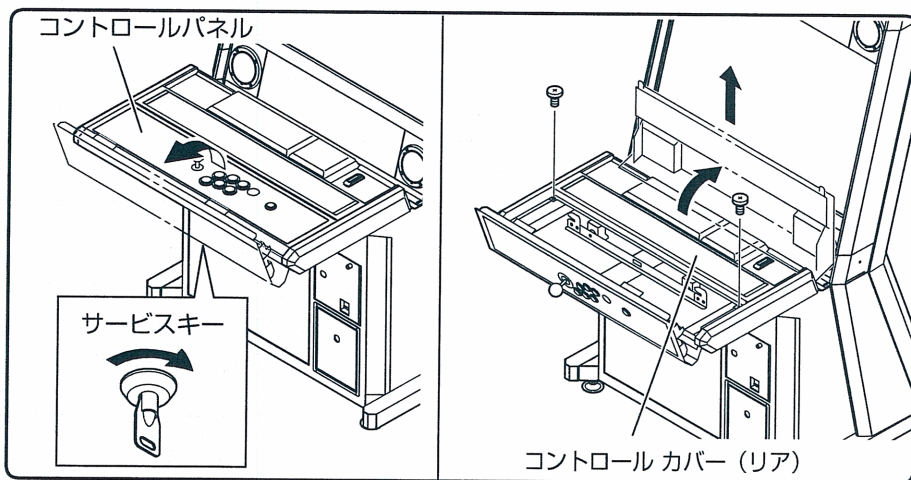
4-5-4 各種基板の交換

! 注意

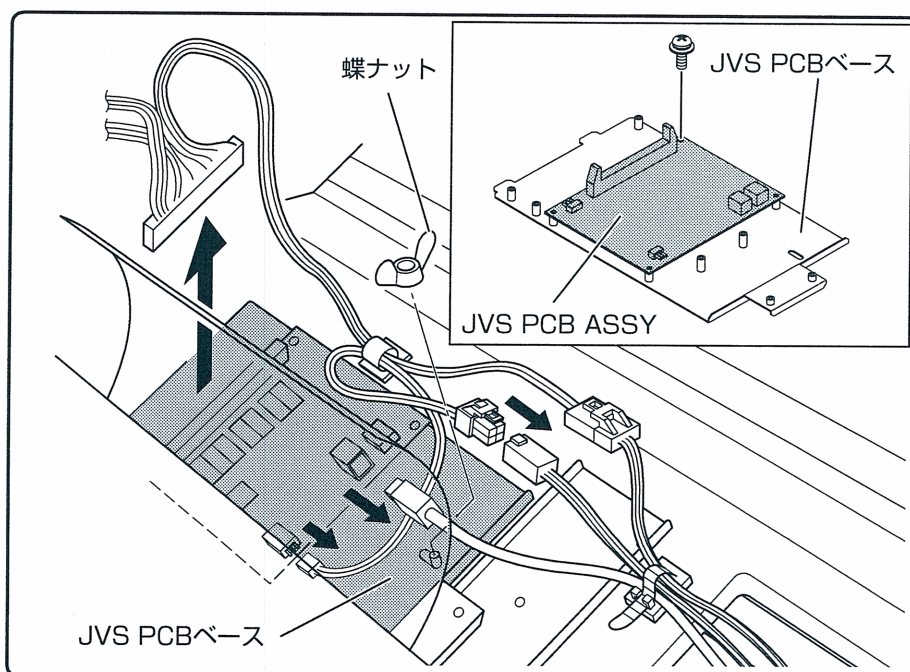
交換作業を行う前に、必ずサブ電源スイッチをOFFにしてください。

■ JVS PCB ASSY の交換

- 1 レジエクタードアを開け、サブ電源スイッチをOFFにしてください。
- 2 サービスキーでコントロールパネルを手前に開きます。
ネジ (2ヶ所) を外し、コントロールカバー (リア) を取り外します。



- 3 コネクター (3ヶ所) と JVS ケーブル、蝶ナットを外し、JVS PCB ベースと一緒に JVS PCB ASSY を取り外してください。【蝶ナット (三価 : M3) 1カ所
- 4 JVS PCB ベースから JVS PCB ASSY を取り外します。
【セムスネジ(W)- (三価) : M3x8】 4カ所

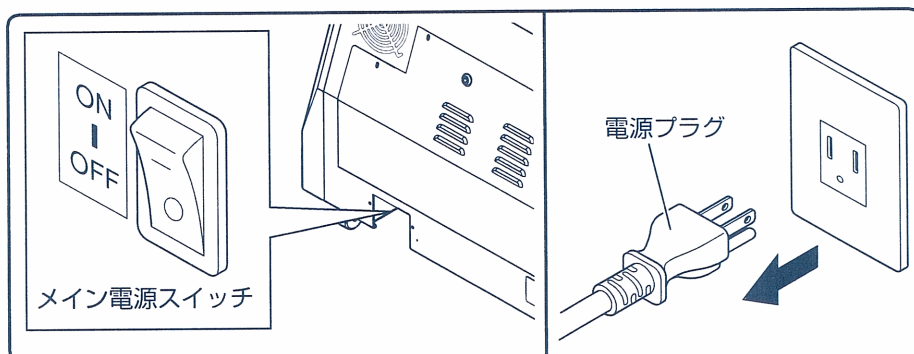


⚠ 注意

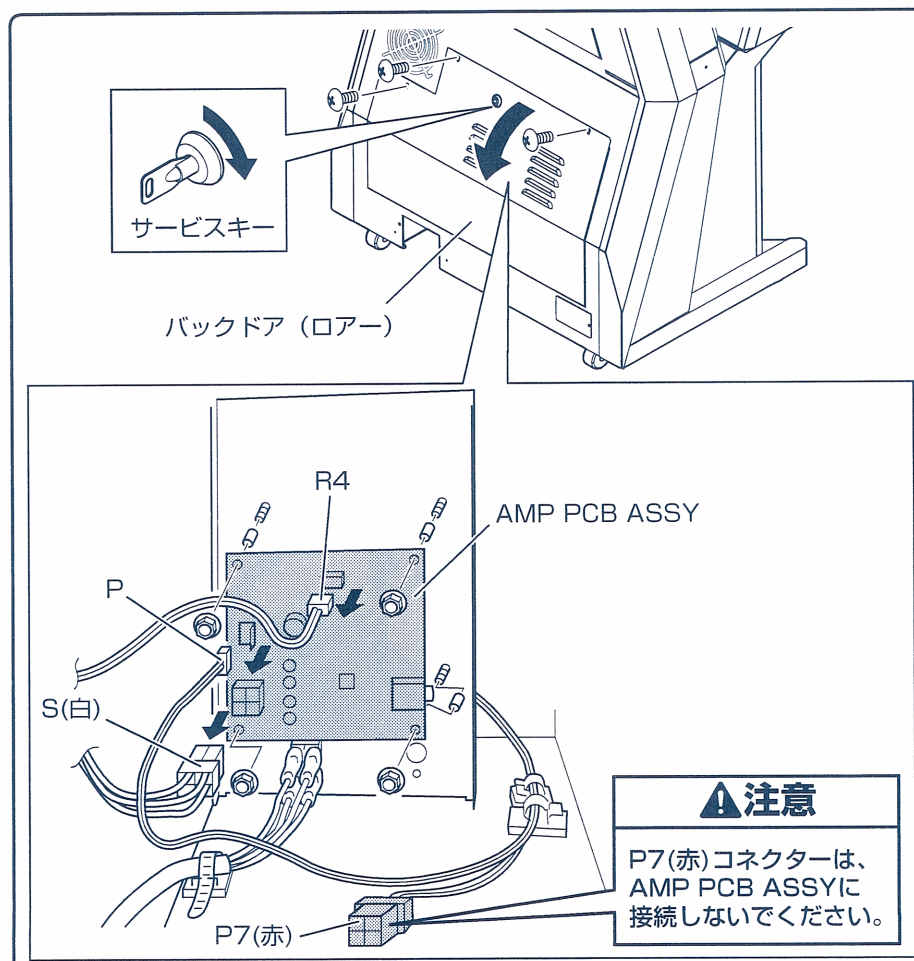
交換作業を行う前に、必ずメイン電源スイッチをOFFにし、電源プラグをコンセントから抜いてください。

■ AMP PCB ASSYの交換

- 1** メイン電源スイッチをOFFにし、電源プラグをコンセントから抜きます。



- 2** バックドア（ロアー）を外し、AMP PCB ASSYに接続しているコネクタ（3ヶ所）、ナット（4ヶ所）を外し、AMP PCB ASSYを取り外します。
【フランジナット（三価）：M3】 4カ所
【プラスチックスペーサー：3.2x7x10】 4カ所

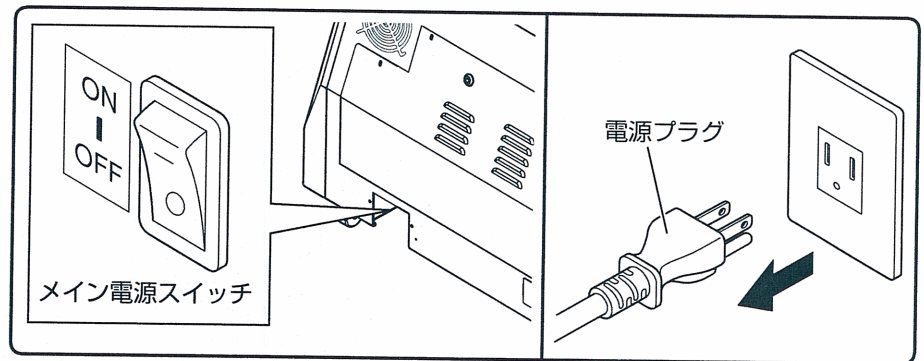


4-5-5 ヒューズの交換

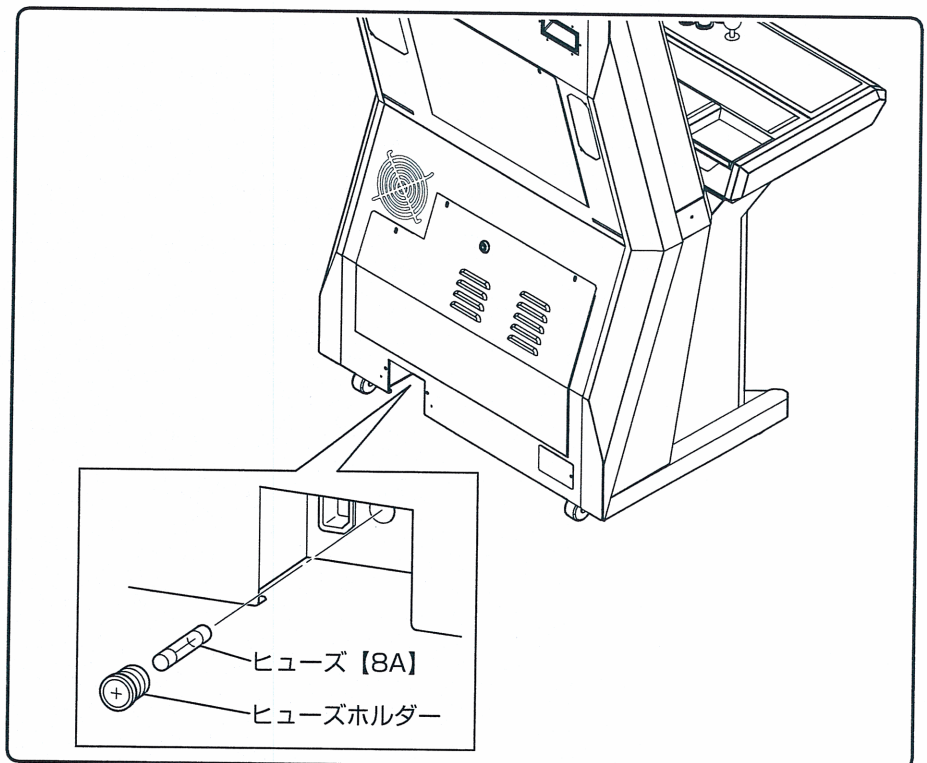
! 注意

交換作業を行う前に、必ずメイン電源スイッチをOFFにし、電源プラグをコンセントから抜いてください。

- 1** メイン電源スイッチをOFFにし、電源プラグをコンセントから抜きます。



- 2** 本機背面左下にあるヒューズカバーをドライバー (+) で外し、ヒューズを取り外して交換してください。



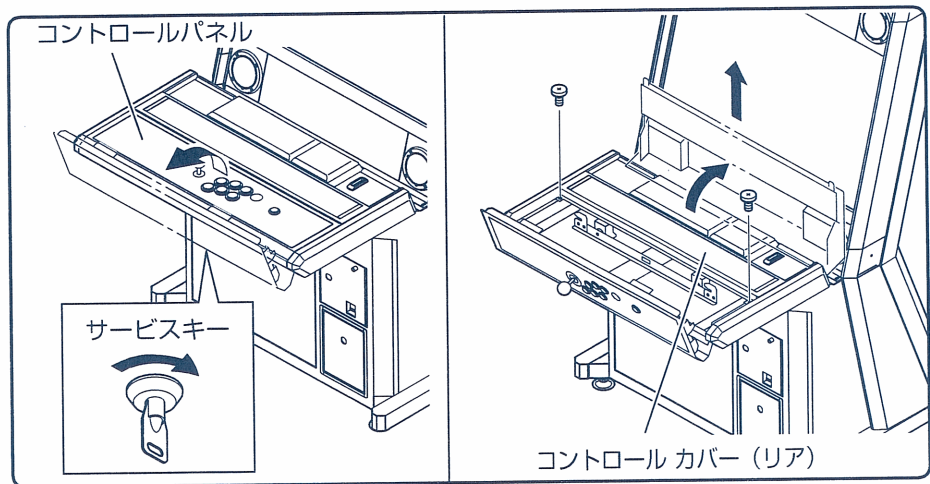
4-5-6 EEFLの交換

⚠ 注意

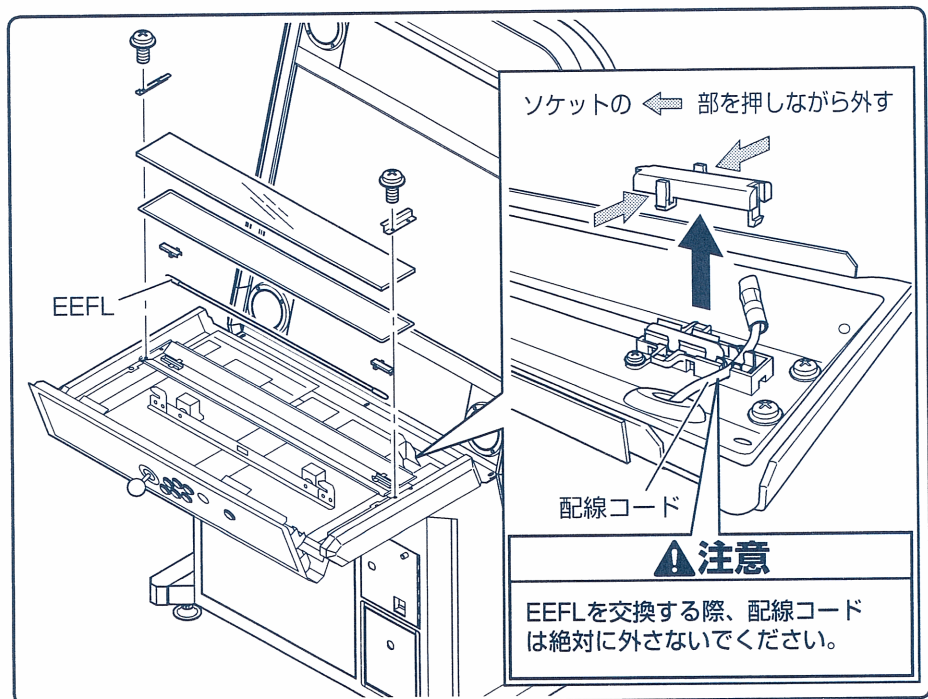
交換作業を行う前に、必ずサブ電源スイッチをOFFにしてください。

1 レジクタードアを開け、サブ電源スイッチをOFFにしてください。

2 サービスキーでコントロールパネルを手前に開きます。
ネジ（2ヶ所）を外し、コントロールカバー（リア）を取り外します。



3 ネジ（4ヶ所）を外し、ガラスとディスプレイカードベースを取り外します。
ソケット両側の突起を押しながら上にソケットを外し、EEFLを交換してください。



■ 4-6. 液晶モニターの調整

4-6-1 液晶モニターの調整について

液晶モニターの画面調整は、レジェクタードア内部の調整器で行います。

POWER ———— 液晶モニター電源のON・OFF に使用します。
 SELECT ———— 入力信号の切り替えを行えます。(D-SUB↔DVI)
 ※通常はD-SUBを選択してください。
 ENTER ———— メニュー画面で項目を決定します。
 DOWN ———— メニュー画面で項目の選択と値を減算する場合に使用します。
 UP ———— メニュー画面で項目の選択と値を加算する場合に使用します。
 MENU ———— メニュー画面が表示されます。
 LED ———— 赤点灯→液晶モニターOFF/緑点灯→液晶モニターON

4-6-2 液晶モニターの調整方法

液晶モニターの調整メニューには、標準メニューと詳細メニューの2種類があります。通常の調整は標準メニューで調整を行ってください。

- 1** MENU ボタンを押し標準メニュー 画面を表示させます。
- 2** UP ボタン、DOWN ボタンで、調整したい項目を選択します。
ENTER ボタンで決定し、調整値をUP ボタン、DOWN ボタンで変更します。

重 要

液晶モニターについては、工場出荷時に最良の調整が行われています。みだりに調整値を変更すると、正しく表示されない場合があります。

AUTO ADJUST	PRESS ENTER	H POSITION	41
H POSITION	41		
V POSITION	26		
H SIZE	0		
V SIZE	0		
BACKLIGHT	10		
CLOCK	45		
PHASE	0		
IMAGE SIZE	WIDE		
INPUT LEVEL	0.7		
INFO OSD	OFF		
WIDE RES	1360X768		

①各項目をUP・DOWNボタンで選択し、ENTERボタンを押す
 ②UP・DOWNボタンで数値を変更後、ENTERボタンで決定

【標準メニュー画面】

※各項目の詳細は次ページを参照してください。

■標準メニュー詳細

項目	設定値	設定内容
AUTO ADJUST		画面位置を自動で調整します。
H POSITION	0~100	横方向の表示位置を調整します。 センターよりマイナス設定は左方向に、プラス設定は右方向に移動させます。【AUTO ADJUST】を実行すると数値は[000]に戻ります。 ※入力信号によっては、最大設定値まで動作しないこともあります。
V POSITION	0~100	縦方向の表示位置を調整します。 センターよりマイナス設定は下方向に、プラス設定は上方向に移動させます。【AUTO ADJUST】を実行すると数値は[000]に戻ります。 ※入力信号によっては、最大設定値まで動作しないこともあります。
H SIZE	0~10	水平方向のサイズを調整します。 調整範囲はマイナス設定は映像表示領域を小さく、プラス設定は大きくします。【AUTO ADJUST】を実行すると数値は[00]に戻ります。 ※入力信号によっては、表示領域は異なります。
V SIZE	0~10	垂直方向のサイズを調整します。 調整範囲はマイナス設定は映像表示領域を小さく、プラス設定は大きくします。【AUTO ADJUST】を実行すると数値は[00]に戻ります。 ※入力信号によっては、表示領域は異なります。
BACKLIGHT	0~10	パネルバックライトを調整します。 [00]が最も暗く、[10]が最も明るい
CLOCK	0~100	周波数設定（工場出荷設定の状態でご使用ください）
PHASE	0~63	位相設定（工場出荷設定の状態でご使用ください）
IMAGE SIZE	WIDE	パネル解像度最大まで、縦／横共に拡大します。
	NORMAL	縦横の比率を保ち、パネル解像度最大まで拡大し、画面中央に表示します。
	1 to 1	入力信号の解像度のまま表示します。
	LEFT	NORMALと同じサイズで、左側に寄せて表示します。
	RIGHT	NORMALと同じサイズで、右側に寄せて表示します。
INPUT LEVEL	0.7/1.0	キャリブレーション設定です。通常は[0.7Vp-p]ですが、ゲームボードにより[1.0Vp-p]に変更が必要な場合もあります。
INFO OSD	ON/OFF	ON→メニュー画面を常時表示。OFF→入力変化時のみ表示。
WIDE RES	1024x768	WXGA入力時、1024x768、1280x768、1360x768のいずれかで判定を行うか設定します。
	1280x768	
	1360x768	

- ・画面の明るさ調整は、標準メニュー画面の【BACKLIGHT】で行ってください。
工場出荷時の状態が一番明るい状態です。さらに明るさの調整を行いたい場合は、詳細メニューで明るさの調整を行ってください。

■詳細メニューについて

詳細メニューでの調整を行う場合は、標準メニュー表示時に DOWN ボタンと MENU ボタンを同時に 3 秒間押ししてください。詳細メニュー画面が表示されます。

1 MENU ボタンを押し標準メニュー画面 (Picture Menu) を表示させます。DOWN ボタンと MENU ボタンを同時に 3 秒間押します。

2 UP ボタン、DOWN ボタンで、調整したい項目を選択します。ENTER ボタンで決定し、調整値を UP ボタン、DOWN ボタンで変更します。

<table style="width: 100%; border-collapse: collapse;"> <tr><td>BRIGHTNESS</td><td style="text-align: right;">50</td></tr> <tr style="background-color: #cccccc;"><td>CONTRAST</td><td style="text-align: right;">50</td></tr> <tr><td>SHARPNESS</td><td style="text-align: right;">11</td></tr> <tr><td>COLOR TEMP</td><td style="text-align: right;">NORMAL</td></tr> <tr><td> RED TEMP</td><td style="text-align: right;">100</td></tr> <tr><td> GREEN TEMP</td><td style="text-align: right;">100</td></tr> <tr><td> BLUE TEMP</td><td style="text-align: right;">80</td></tr> <tr><td>BACKLIGHT</td><td style="text-align: right;">10</td></tr> <tr><td>AUTO ADJUST</td><td style="text-align: right;">PRESS ENTER</td></tr> <tr><td>FACTORY RESET</td><td style="text-align: right;">PRESS ENTER</td></tr> </table>	BRIGHTNESS	50	CONTRAST	50	SHARPNESS	11	COLOR TEMP	NORMAL	RED TEMP	100	GREEN TEMP	100	BLUE TEMP	80	BACKLIGHT	10	AUTO ADJUST	PRESS ENTER	FACTORY RESET	PRESS ENTER	<div style="border: 1px solid black; padding: 5px; width: fit-content; margin: 0 auto;"> <table style="width: 100%; border-collapse: collapse;"> <tr style="background-color: #cccccc;"><td style="text-align: left;">CONTRAST</td><td style="text-align: right;">50</td></tr> </table> </div>	CONTRAST	50
BRIGHTNESS	50																						
CONTRAST	50																						
SHARPNESS	11																						
COLOR TEMP	NORMAL																						
RED TEMP	100																						
GREEN TEMP	100																						
BLUE TEMP	80																						
BACKLIGHT	10																						
AUTO ADJUST	PRESS ENTER																						
FACTORY RESET	PRESS ENTER																						
CONTRAST	50																						

①各項目をUP・DOWNボタンで選択し ENTERボタンを押す ②UP・DOWNボタンで数値を変更後、ENTERボタンで決定

【詳細メニュー画面】

項 目	設定値	設定内容
BRIGHTNESS	0~100	黒レベルを調整します。0：暗い~100：明るい
CONTRAST	0~100	輝度を調整します。0：薄い~100：濃い
SHARPNESS	0~31	輪郭を調整します。0：緩い~31：鋭い
COLOR TEMP	COOL	色温度を調整します。 [COOL]→[NORMAL]設定より青みがかった色合い [WARM]→[NORMAL]設定より赤みがかった色合い
	NORMAL	
	WARM	
RED TEMP	0~100	調整不可 (COLOR TEMPの設定により値は調整済み)
GREEN TEMP		
BLUE TEMP		
BACKLIGHT	0~10	パネルバックライトを調整します。
AUTO ADJUST		ENTERボタンを押すと画面位置を自動で調整します。
FACTORY RESET		ENTERボタンを押すと各種設定を工場出荷時設定に戻します。 「FACTORY RESET」を実行した場合は、「AUTO ADJUST」を再度実行してください。

■FACTORY RESET について

[FACTORY RESET]が実行されると一部項目を除いて工場出荷設定に調整されます。

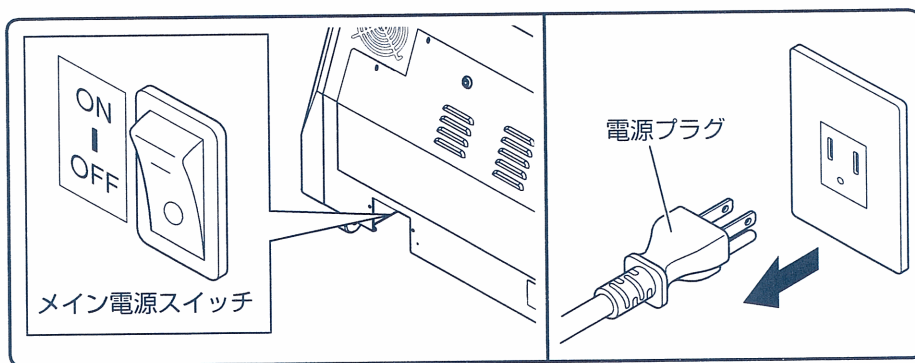
項 目	工場出荷設定	項 目	工場出荷設定
BRIGHTNESS	50	H SIZE	0
CONTRAST	50	V SIZE	0
SHARPNESS	11	INPUT LEVEL	0.7
COLOR TEMP	NORMAL	INFO OSD	OFF
BACKLIGHT	10	WIDE RES	1360x768
IMAGE SIZE	WIDE		

■ 4-7. 液晶モニターの回転

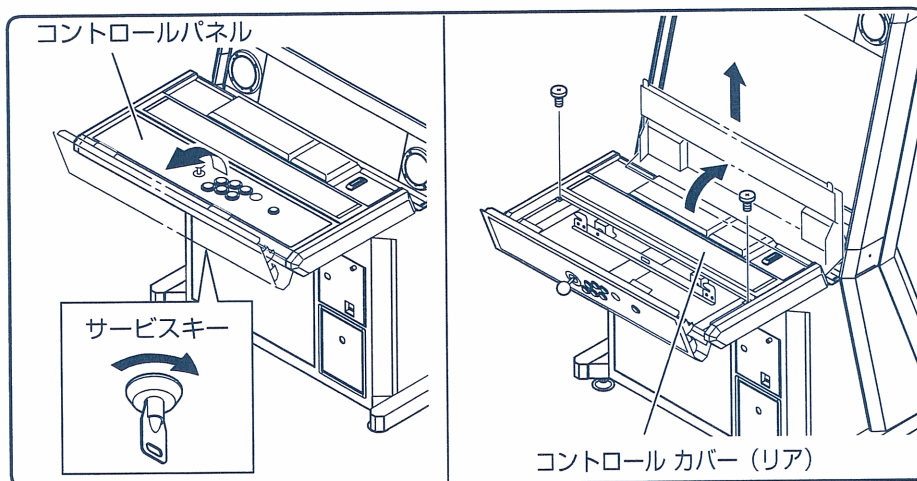
⚠ 注意

- 液晶モニターの回転を作業を行う前に、必ずメイン電源スイッチをOFFにし、電源プラグをコンセントから抜いてください。
- 液晶モニターの回転作業を行う際は、2人以上の人数で行ってください。これを怠ると液晶モニターが落下し、破損、ケガの原因となります。

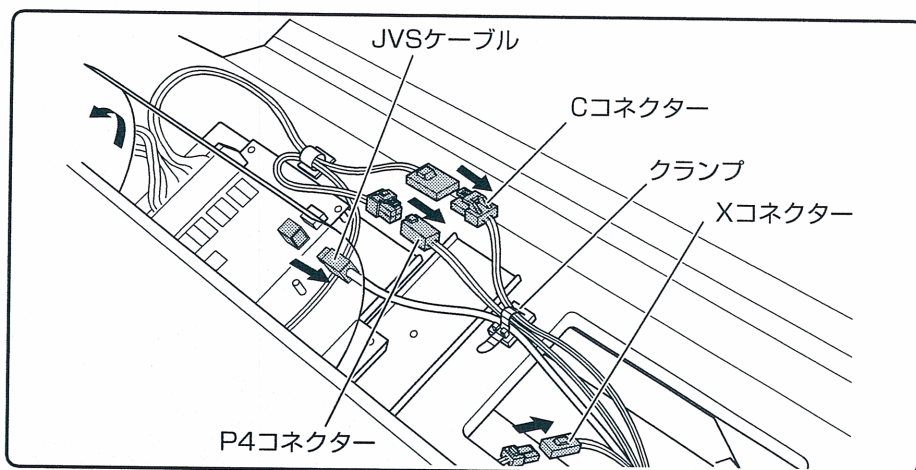
1 メイン電源スイッチをOFFにし、電源プラグをコンセントから抜いてください。



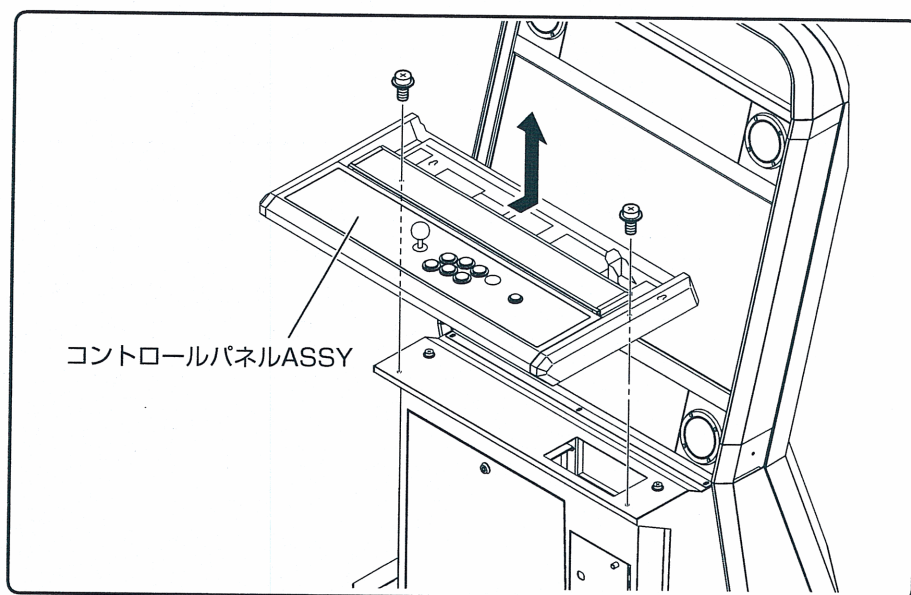
2 サービスキーでコントロールパネルを手前に開きます。ネジ（2ヶ所）を外し、コントロールカバー（リア）を取り外します。



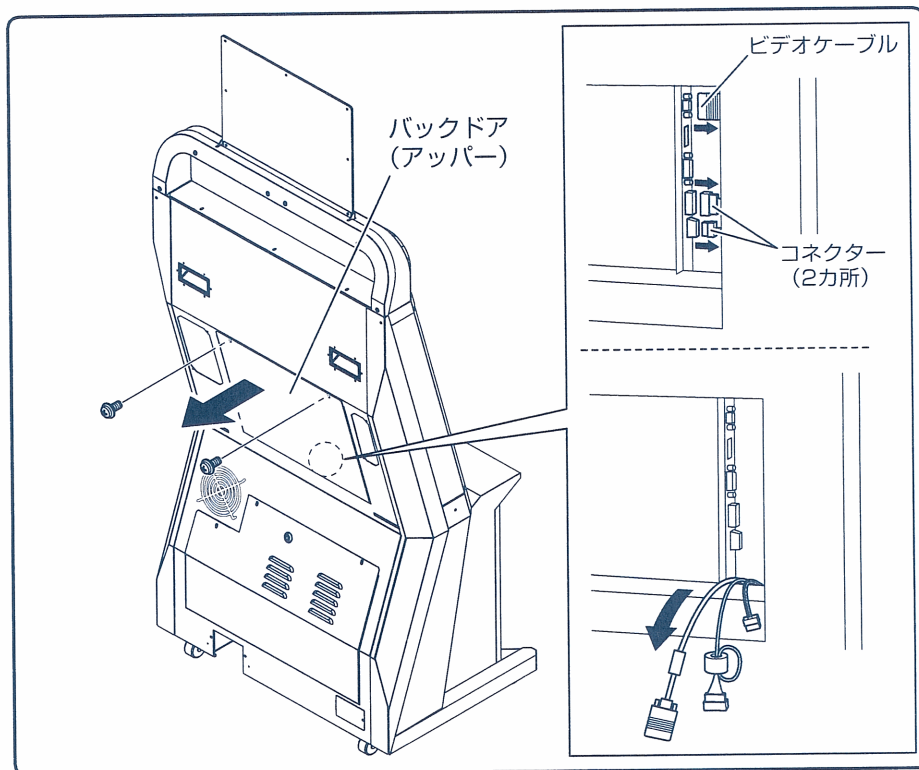
- 3** コントロールパネルASSY内部で接続されているコネクタ（3カ所）とJVSケーブルを外します。クランプからハーネスを外し、穴から下に押し込みます。



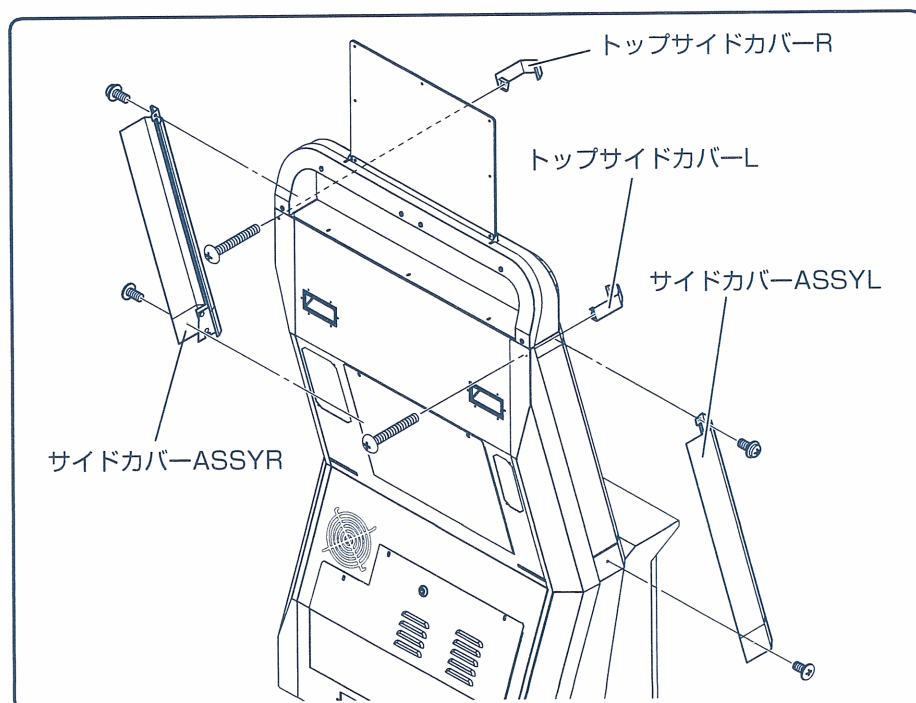
- 4** コントロールパネルASSYの固定ボルト前側（2カ所）を外し、後側（2カ所）を緩めます。コントロールパネルASSYを奥側に押し上げて上に取り外します。
【セムスアップセットボルト(W)三価：M6x20】



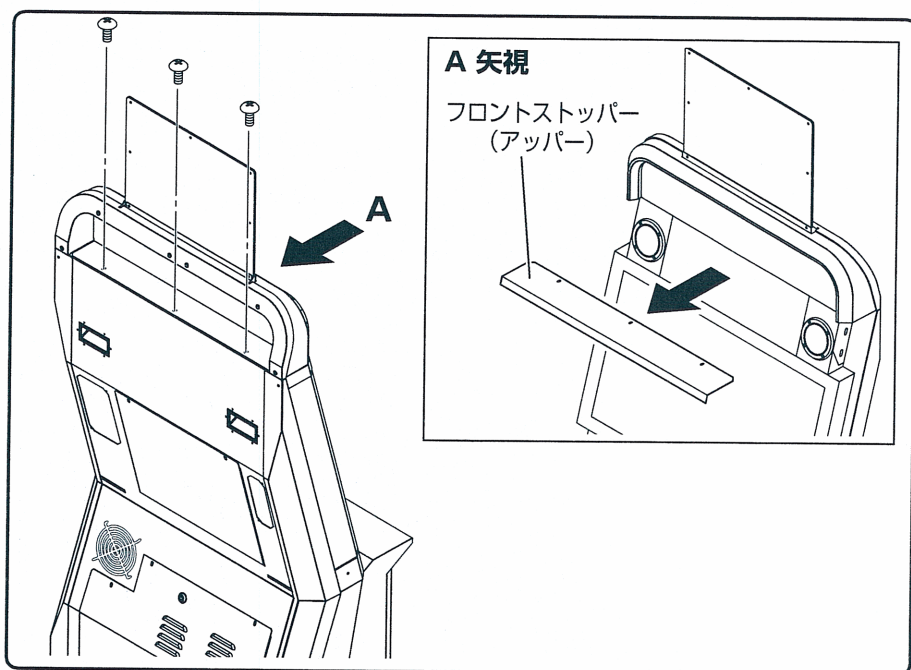
- 5** ネジ (2ヶ所) を外し、バックドア (アッパー) を外します。内部で接続されているモニターケーブル、コネクター (2カ所) を外し、外に引き出します。
【トラスネジ (三価ブラック) : M4x8】 2カ所



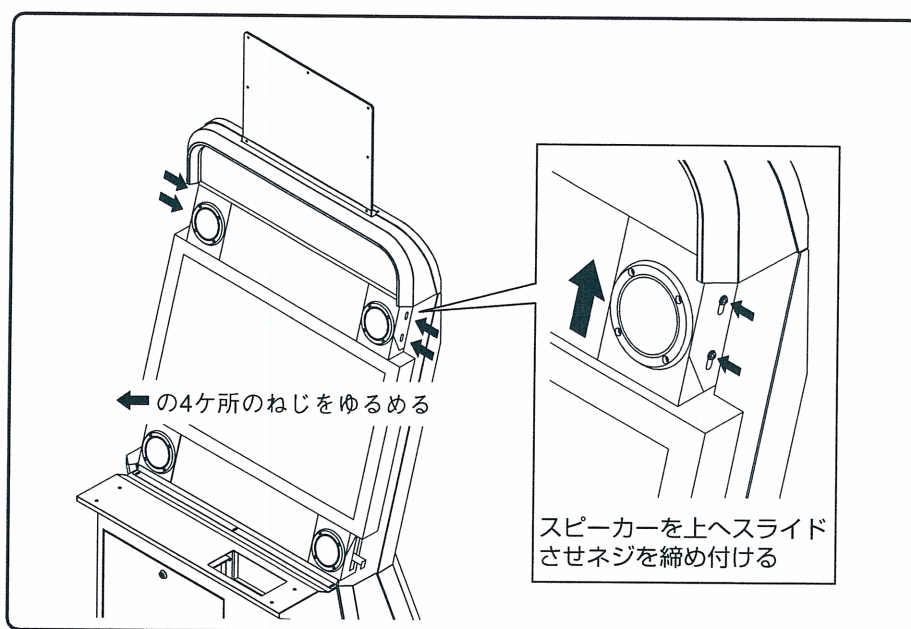
- 6** トップサイドカバー L・R を外し、サイドカバー ASSYL・R を外します。
トップサイドカバー 【トラスネジ (三価ブラック) : M4x35】 2カ所
サイドカバー ASSY 上側 【セムスネジ (W) 三価 : M4x6】 2カ所
サイドカバー ASSY 下側 【バインドローヘッドネジ (ステンレス) : M4x6】 2カ所



- 7** ネジ (3ヶ所) を外し、フロントストッパー (アッパー) を取り外してください。
【トラスネジ (三価ブラック) : M4x8】 3カ所



- 8** 上側のスピーカーの固定ネジ (各2カ所) を一旦緩め、スピーカを上へスライドさせて固定ネジを締め付けます。

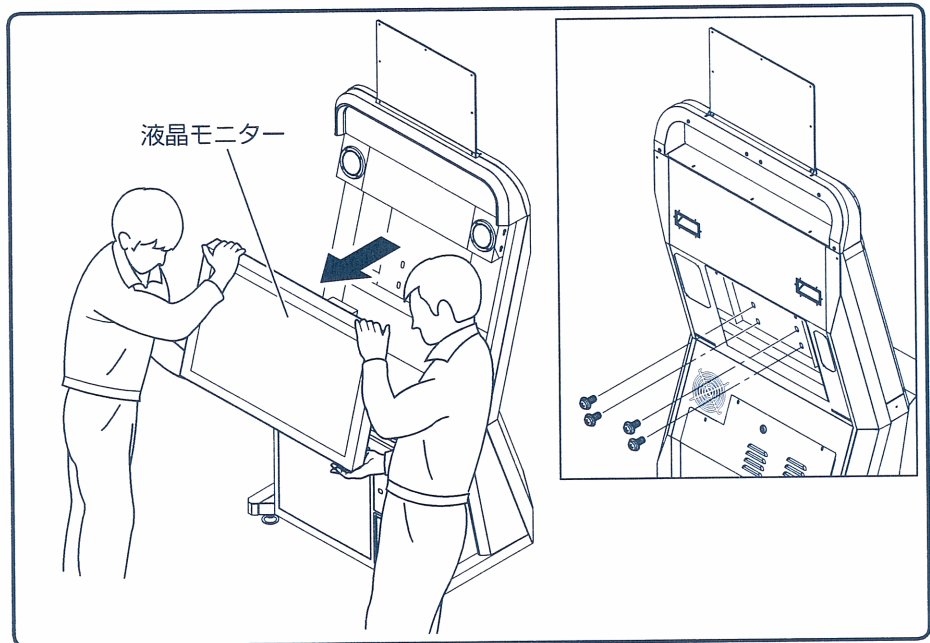


⚠ 注意

液晶モニターの取り外し作業は、必ず2人以上の人数で行ってください。

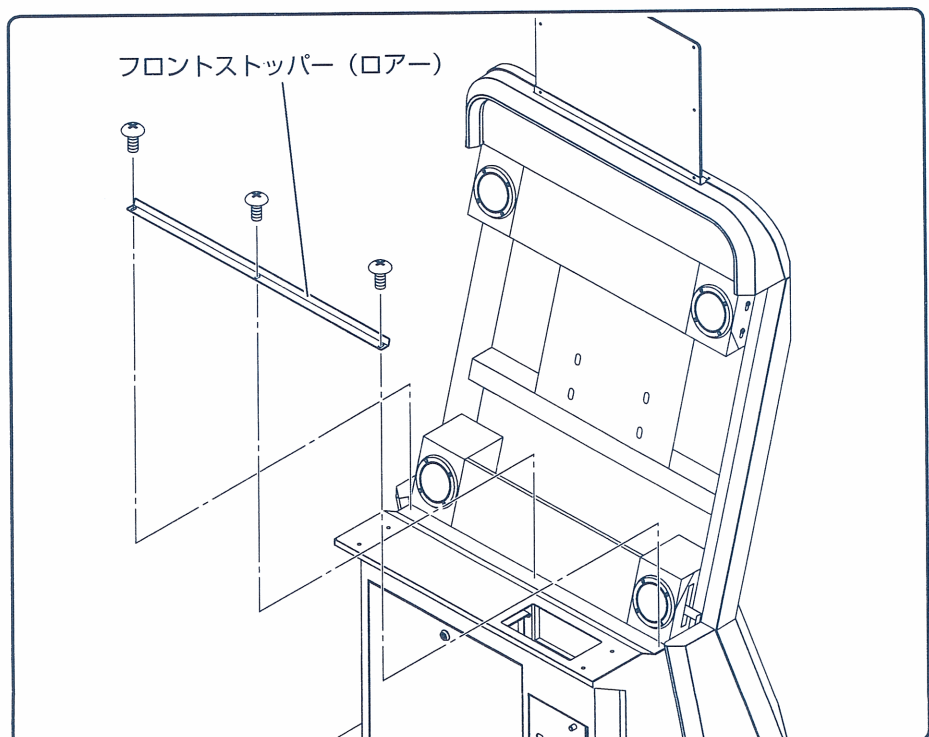
9

背面のボルト（4ヶ所）を外し、液晶モニターを必ず2人以上の人数で取り外してください。【セムスアップセットネジ(W)三価：M6x10】4カ所

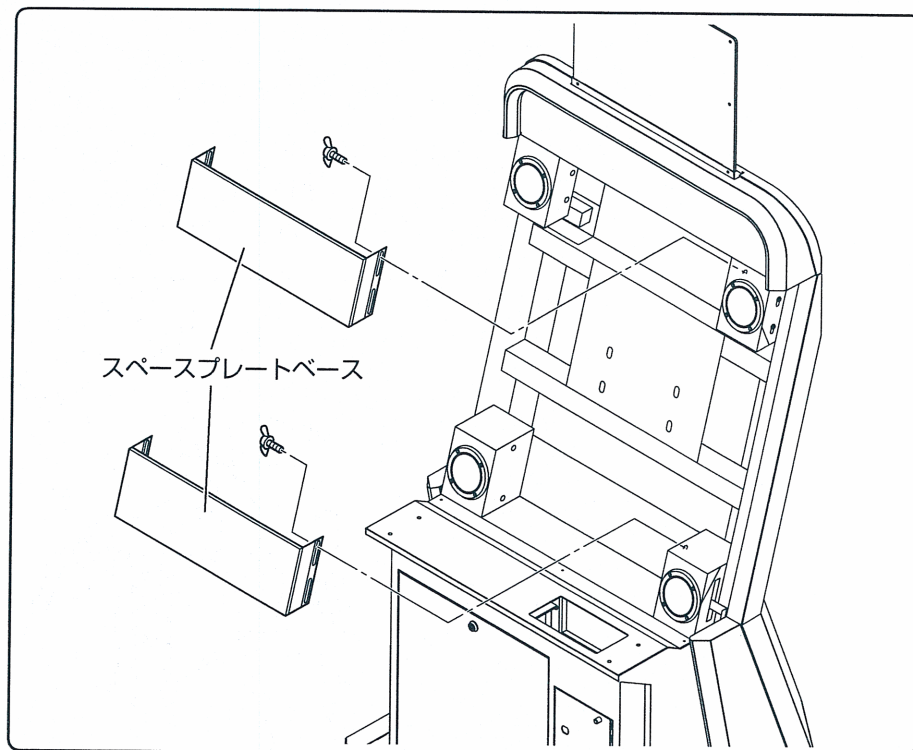


10

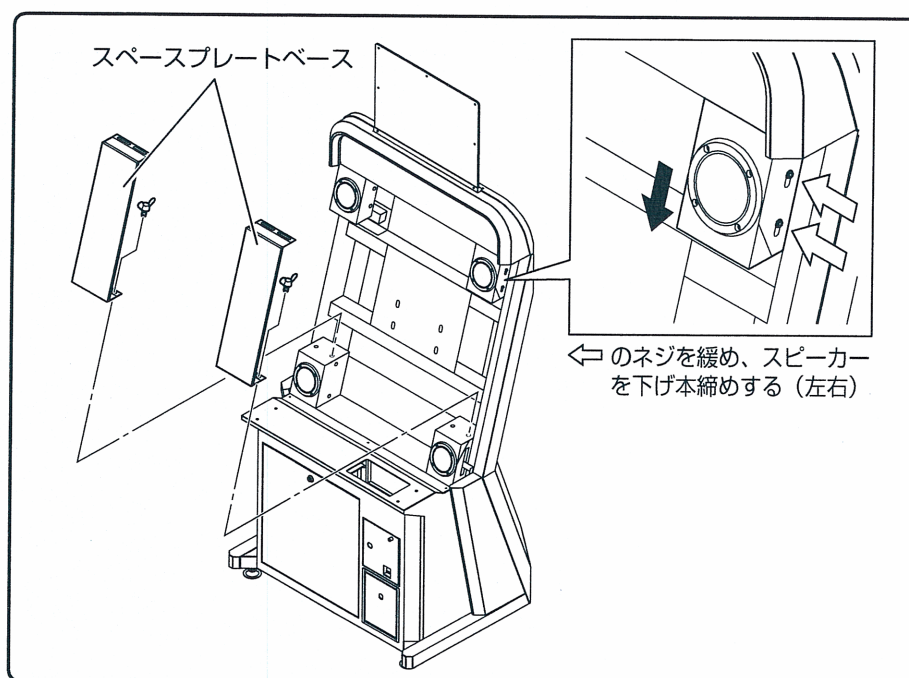
ネジ（3ヶ所）を外し、フロントストッパー（ローア）を取り外してください。【トラスネジ（三価ブラック）：M4x8】3カ所



- 11** 蝶ボルト (各 4ヶ所) を外し、スペースプレートベースを取り外してください。
 【蝶ボルト (三価) : M4x16】 各 4カ所



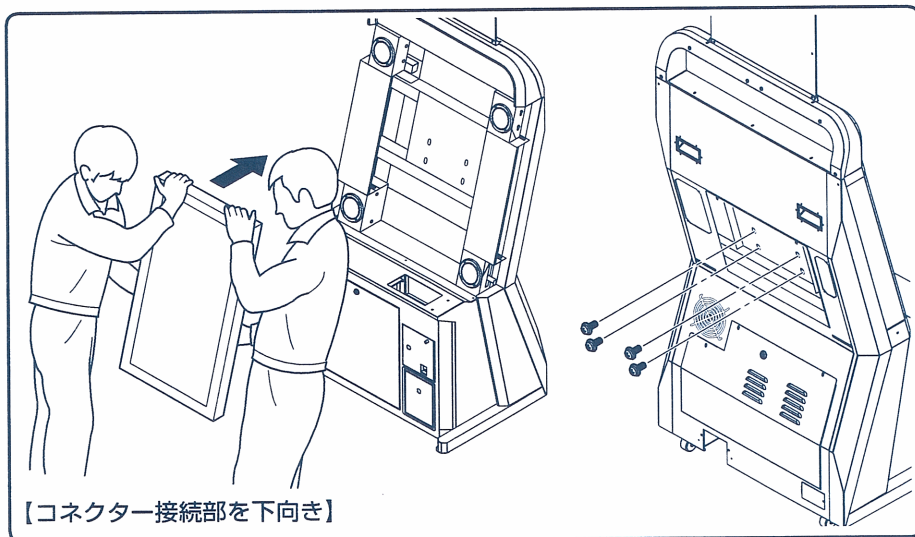
- 12** スペースプレートベースを図のように蝶ボルトで取り付けます。
 取り付け後、上部スピーカーのネジを緩めスピーカーを下げ本締めします。
 【蝶ボルト (三価) : M4x16】 各 4カ所



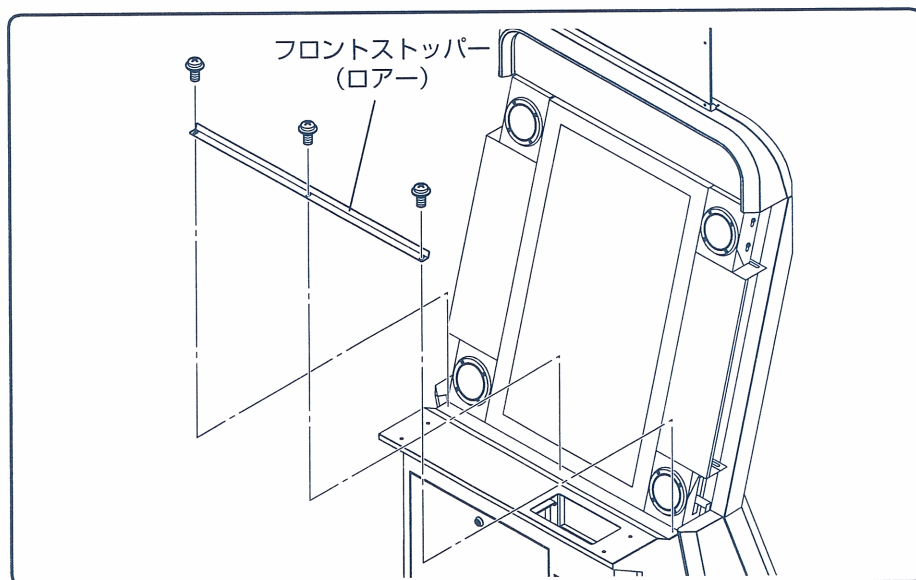
⚠ 注意

液晶モニターの取り付け作業は、必ず2人以上の人数で行ってください。

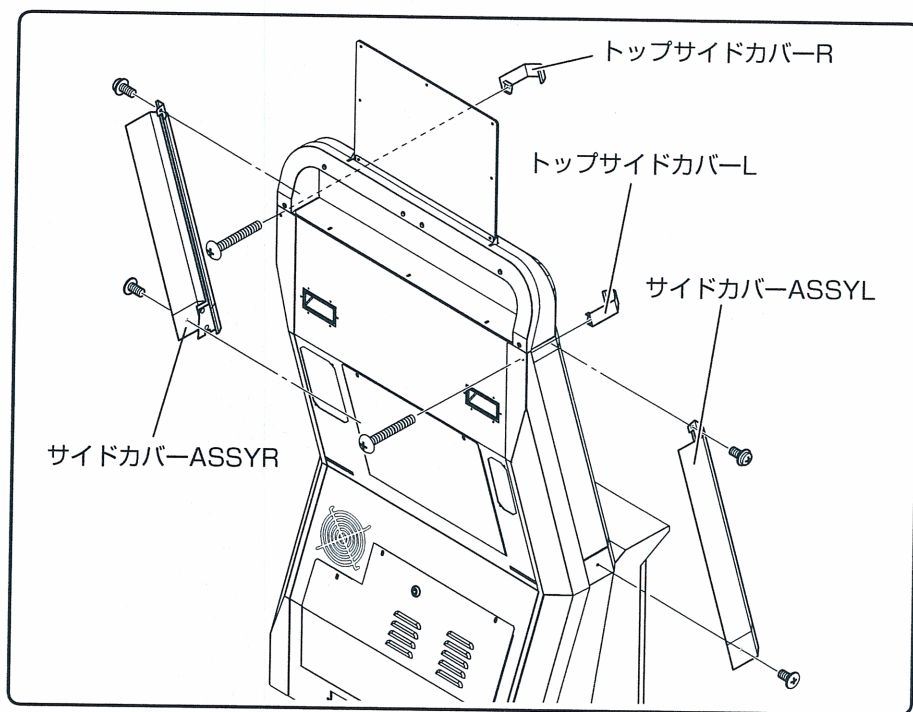
- 13** 液晶モニターを2人で持ち、コネクタ接続部を下向きに向けて置きます。
ボルト（4ヶ所）で固定します。
【セムスアップセットネジ(W)三価：M6x10】 4カ所



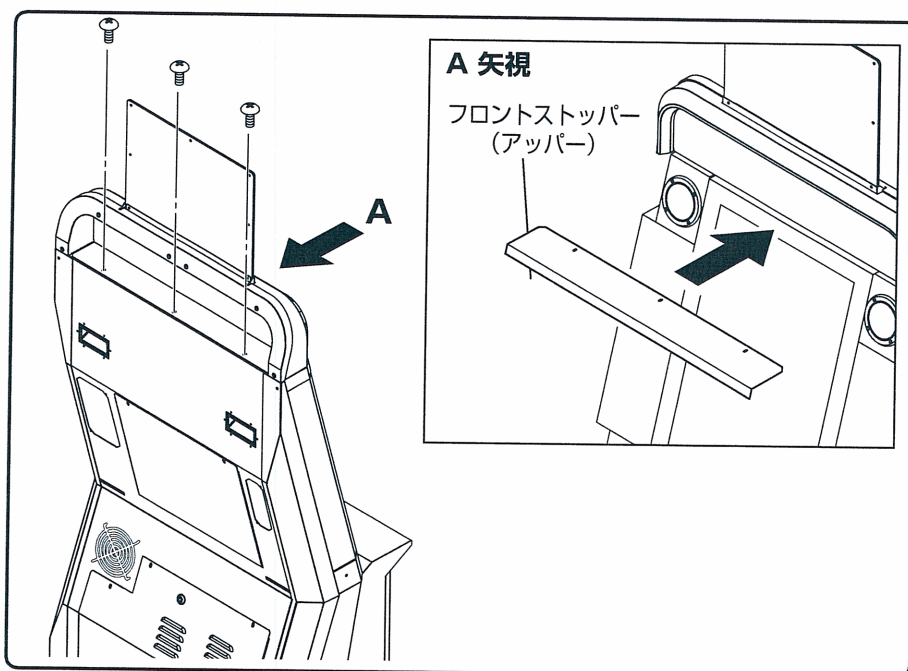
- 14** ネジ（3ヶ所）で、フロントストッパー（ロアー）を取り付けてください。
【トラスネジ（三価ブラック）：M4x8】 3カ所



- 15** サイドカバー ASSYL・RとトップサイドカバーL・Rを取り付けます。
 サイドカバー ASSY 上側【セムスネジ(W)三価：M4x6】 2カ所
 サイドカバー ASSY 下側【バインドローヘッドネジ(ステンレス)：M4x6】 2カ所
 トップサイドカバー【トラスネジ (三価ブラック)：M4x35】 2カ所

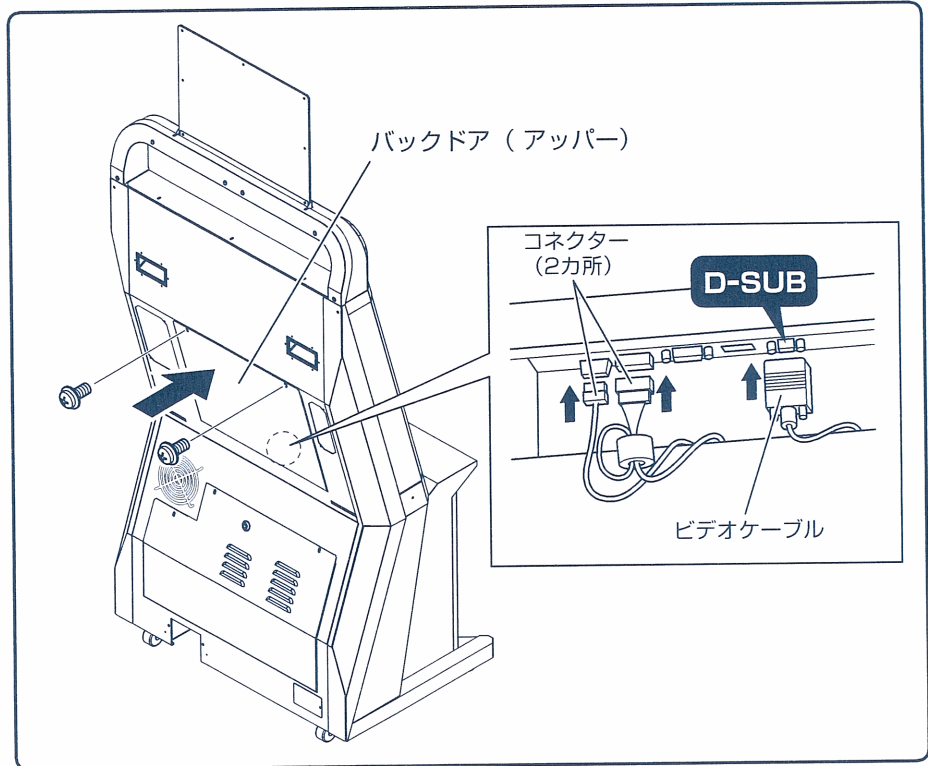


- 16** ネジ (3ヶ所) を外し、フロントストッパー (アッパー) を取り付けてください。
 【トラスネジ (三価ブラック)：M4x8】 3カ所





モニターケーブルとコネクター（2カ所）を液晶モニターに接続します。
バックドア（アッパー）を取り付けてください。
【トラスネジ（三価ブラック）：M4x8】2カ所



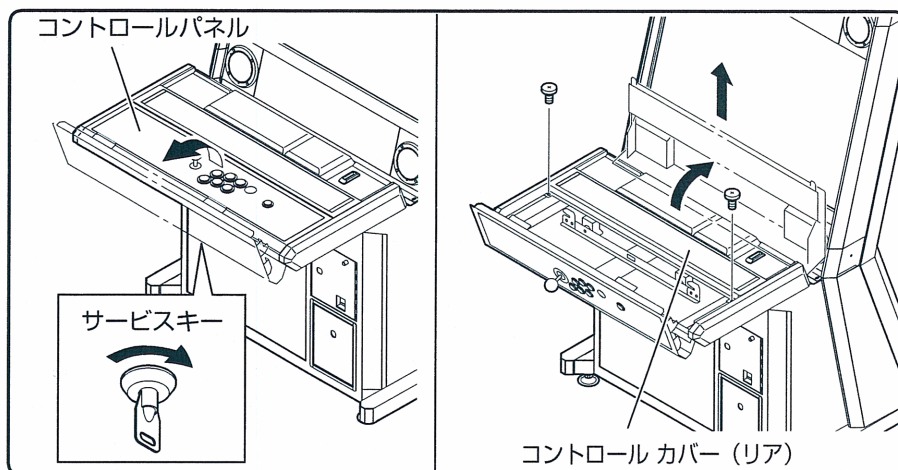
■ 4-8. コントロールパネル ASSY の固定

⚠ 注意

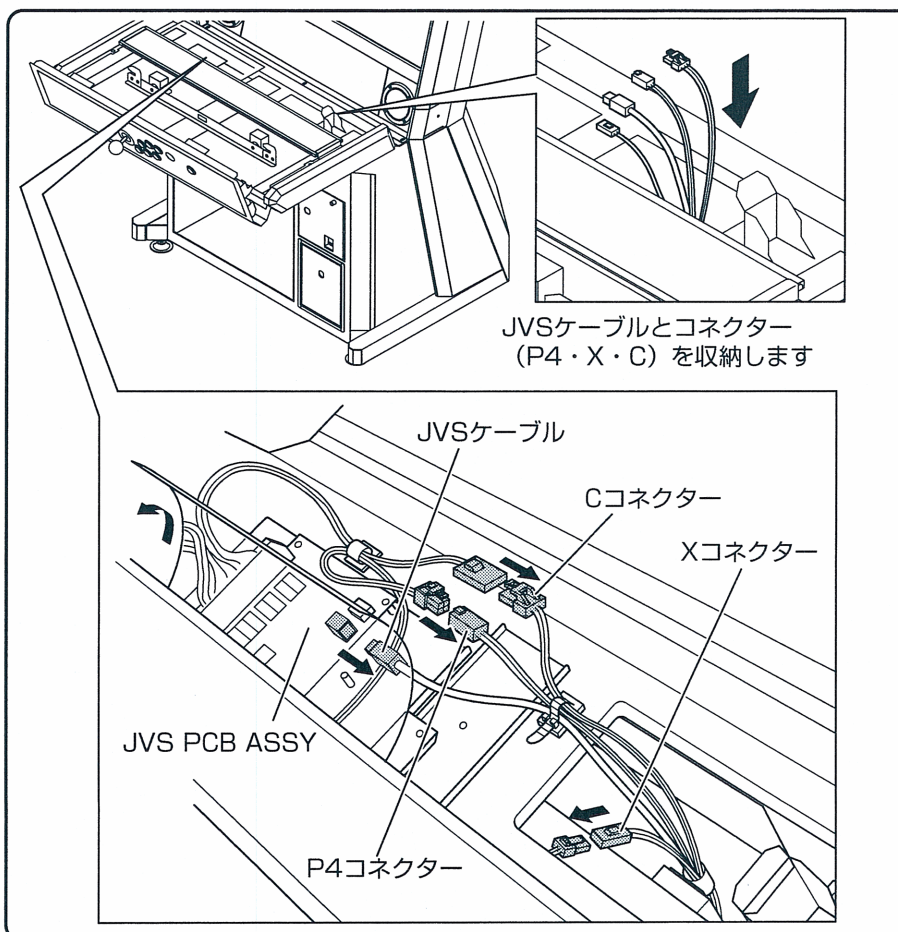
本機を再運搬する際は、必ず SHIPPING BRACKET でコントロールパネル ASSY を固定してください。これを怠ると、思わぬ事故の原因となります。

1 レジエクタードアを開け、サブ電源スイッチを OFF にします。

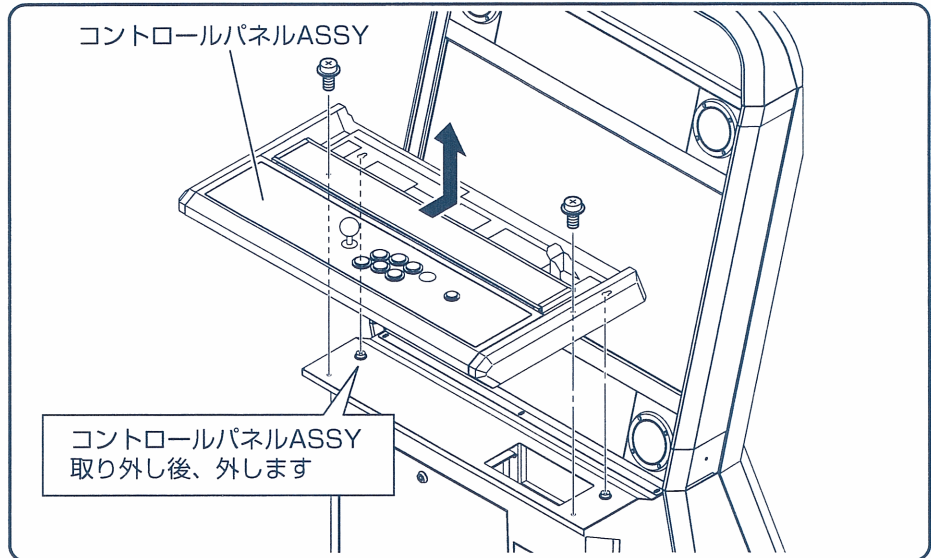
2 サービスキーでコントロールパネルを手前に開きます。
ネジ (2ヶ所) を外し、コントロールカバー (リア) を取り外します。



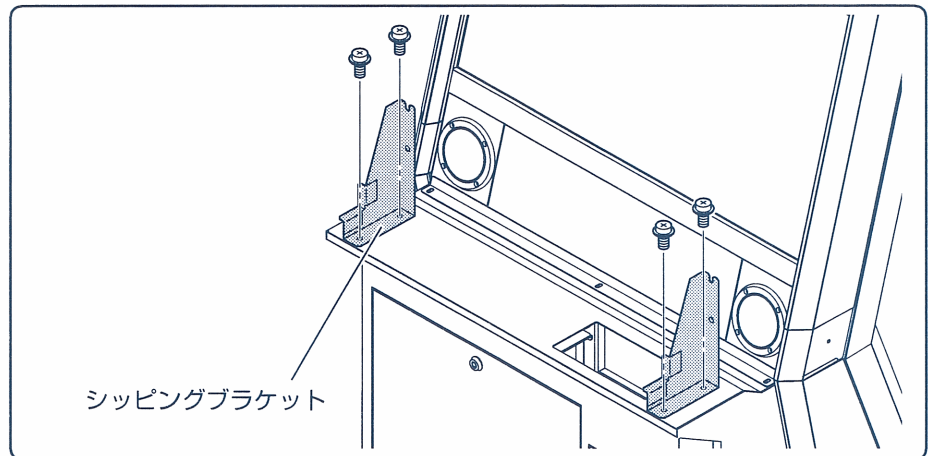
3 JVS ケーブル、各コネクタ (P4・X・C) を外し、穴に収納します。



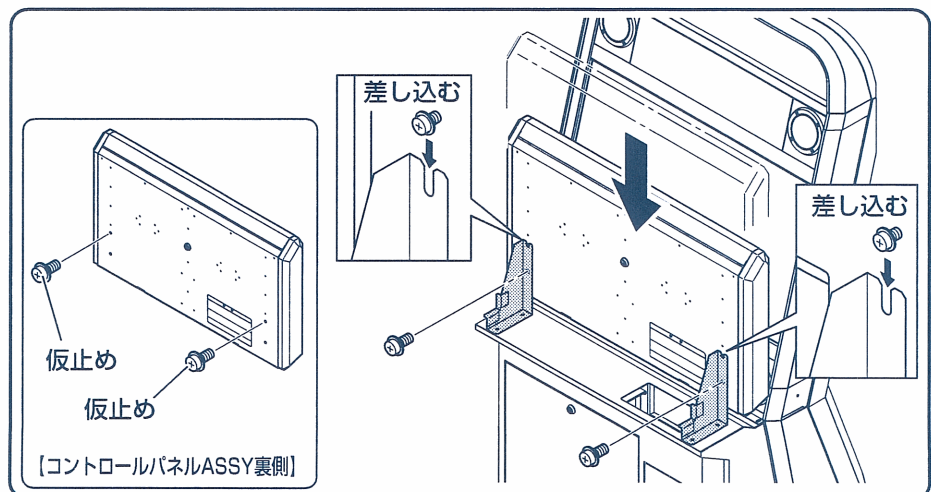
- 4** コントロールパネル ASSY を固定している手前側のボルト（2カ所）を外し、奥側（2カ所）を緩めます。コントロールパネル ASSY を奥にずらし上に取り外します。本機に残したボルト（2カ所）を取り外します。



- 5** シッピングブラケットを本機に取り付けます。
【セムスアップセットボルト(W)三価：M6x20】 4カ所



- 6** コントロールパネルASSY裏側にボルト（2カ所）を仮止めし、シッピングブラケットに差し込みます。その後、仮止めしたボルト（2カ所）と更にボルト（2カ所）で固定します。【セムスアップセットボルト(W)三価：M6x20】 4カ所



■ 4-9. 簡単なトラブルと対処

トラブル	考えられる原因	対処
電源が入らない	<ul style="list-style-type: none"> ● コンセントまたは本機から電源プラグが抜けていませんか ● メイン、サブ電源スイッチどちらかがOFFになっていませんか ● ヒューズが切れていませんか 	<ul style="list-style-type: none"> ● 電源プラグを本機またはコンセントに差し込んでください。 ● メイン、サブ電源スイッチ両方をONにしてください。 ● ヒューズを交換してください。
映像が出ない	<ul style="list-style-type: none"> ● 液晶モニターの電源がOFFになっていませんか（LEDが赤の状態） ● 液晶モニターまたはゲームボードにビデオケーブルが接続されていますか ● 液晶モニターの入力がDVIになっていませんか 	<ul style="list-style-type: none"> ● モニター調整器の[POWER]スイッチをONにしてください。（LEDが緑の状態） ● ビデオケーブルを接続してください。 ● モニター調整器の[SELECT]ボタンで入力信号の切り替えを行ってください。
音が聞こえない	<ul style="list-style-type: none"> ● ボリューム調整が、小音量になっていませんか ● オーディオケーブルが接続されていますか 	<ul style="list-style-type: none"> ● ボリュームを適切に調整してください。 ● オーディオケーブルをAMP PCB ASSYまたはゲームボードに接続してください。
ボタンまたはジョイスティック操作が行えない	<ul style="list-style-type: none"> ● コントロールパネル内部のJVS PCB ASSYにJVSケーブルが接続されていますか（JVS ERRORが発生する） 	<ul style="list-style-type: none"> ● JVSケーブルの接続確認を行ってください。 ● コントロールパネル接続コネクタの確認を行ってください。

第5章 廃棄

■ 5-1. 廃棄について

筐体または、部品を廃棄するときは、本機の所有者が責任を持って産業廃棄物扱いで、廃棄してください。

梱包材

出荷時、本機は梱包材で保護してあります。
梱包材もその地域に合わせた分別方法で廃棄してください。

交換部品

部品交換で不要になった物は、その地域に合わせた分別方法で廃棄してください。

■ 5-2. 主要構成部品材質表

部品番号	部品名	材質	分類
C0300022B	ACTUATOR-(PB)	SUS304-WPB	金属
D2001969B	ELECTRIC BASE BOARD	MDF	木材
D2001970A	FLAT SPEAKER BOX	MDF	木材
D2001971A	PCB BASE BOARD	MDF	木材
D2001972A	SPEAKER BOX	MDF	木材
D2100116A	ADJUSTER SPACER	MDF	木材
E1000928A	CANCEL ROD	SGD290	金属
E1002359A	SPACER	真鍮	金属
E3017618A	M.S. COIN GUIDE-A	SUS430	金属
E3017619A	M.S. COIN GUIDE-B	SUS430	金属
E3018213A	SHUTTER-N	SECC	金属
E3018225A	LOCK PLATE-(Z LOCK)	SPCC	金属
E3018242A	ACTUATOR COVER	SECC	金属
E3018243A	CANCEL LEVER	SEHC	金属
E3018299A	REJECTOR PLATE	SEHC	金属
E3018345A	CENTRAL BRACKET	SEHC	金属
E3018346C	COIN CHUTE-A	SECC	金属
E3018347B	COIN CHUTE-B	SECC	金属
E3018348A	COIN ENTRY PLATE-(100YEN-C)	SUS430	金属
E3018349A	CONNECTOR PLATE	SECC	金属
E3018350A	JOYSTICK BRACKET	SEHC	金属
E3018351A	JVS PCB BASE	SECC	金属
E3018352A	LATCH	SEHC	金属
E3018353A	LATCH SLIDER	SEHC	金属
E3018354A	LATCH WASHER	SEHC	金属
E3018355A	LED PCB BASE	SECC	金属
E3018356A	LOCK BRACKET	SEHC	金属
E3018357A	LOCK PLATE	SPCC	金属
E3018358A	LOCK PLATE-(CONTROL PANEL)	SEHC	金属
E3018359A	MIDDLE COVER SUPPORT-L	SEHC	金属
E3018360A	MIDDLE COVER SUPPORT-R	SEHC	金属
E3018361A	OUTLET BRACKET-2P	SECC	金属
E3018362B	REJECTOR HOLDER	SEHC	金属
E3018363B	SHIPPING BRACKET	SPCC	金属
E3018364A	SIDE COVER BASE-L	SECC	金属
E3018365A	SIDE COVER BASE-R	SECC	金属
E3018366A	SIDE COVER LOWER BRACKET-L	SECC	金属
E3018367A	SIDE COVER LOWER BRACKET-R	SECC	金属
E3018368A	SPACE PLATE BASE	SECC	金属
E3018369A	SPACE PLATE BRACKET	SEHC	金属
E3018370A	SWITCH BOX	SECC	金属
E3018371A	TOP COVER BRACKET-L	SECC	金属
E3018372A	TOP COVER BRACKET-R	SECC	金属
E3018375A	MIDDLE COVER GUIDE-L	SECC	金属
E3018376A	MIDDLE COVER GUIDE-R	SECC	金属
E3018834A	WASHER	SEHC	金属
E3101470A	GUARD COVER	SPCC	金属

第5章 廃棄

部品番号	部品名	材質	分類
E3101502B	CASH BOX	SECC/SEHC	金属
E3101503B	CONTROL BASE	SECC/SEHC	金属
E3101504B	CONTROL COVER-(FRONT)	SECC	金属
E3101505A	CONTROL COVER-(REAR)	SECC	金属
E3101506A	CONTROL PLATE COVER-L-(EG3)	SECC	金属
E3101507A	CONTROL PLATE COVER-L-(SG)	SECC	金属
E3101508A	CONTROL PLATE COVER-R-(EG3)	SECC	金属
E3101509A	CONTROL PLATE COVER-R-(SG)	SECC	金属
E3101510B	CONTROL PLATE-(1J7B)	SPCC	金属
E3101511A	EEFL BASE	SECC	金属
E3101513A	FLAT SPEAKER BASE	SECC	金属
E3101514A	FLAT SPEAKER BRACKET	SECC	金属
E3101515A	FRONT DOOR	SECC	金属
E3101516A	FRONT STOPPER-(LOWER)	SECC	金属
E3101518A	GLASS STOPPER	SUS430	金属
E3101519A	INSTRUCTION BRACKET	SUS430	金属
E3101520A	INSTRUCTION STAND	SUS430	金属
E3101521B	LAN COVER PLATE	SECC	金属
E3101522B	MIDDLE SIDE COVER-L	SUS430	金属
E3101523B	MIDDLE SIDE COVER-R	SUS430	金属
E3101524B	REJECTOR DOOR	SECC	金属
E3101525B	TOP SIDE COVER-L	SUS430	金属
E3101526B	TOP SIDE COVER-R	SUS430	金属
E3101973A	BACK DOOR-(LOWER)	SECC	金属
E3101974A	BACK DOOR-(UPPER)	SECC	金属
E3101975C	CABINET-(WITH PARTS)	SECC/SEHC	金属
E3101976A	FRONT STOPPER-(UPPER)	SECC	金属
E5000629A	LOCK & KEY-(SINGLE)-(LY1153)	ZDC/SPCC	金属
E5000630A	LOCK-(SINGLE)-(LY1153)	ZDC/SPCC	金属
E5000678A	KIND LOCK-(LARGE RING)-(ROHS)	C3604BD/SPCC	金属
E5060729A	ADJUSTER ADP	鋼	金属
E5060734A	120MM FAN GUARD-(ROHS)	軟鋼線	金属
E9001443A	CONTROL HINGE	SEHC	金属
E9001444A	TITLE PIPE	STKM11A	金属
E9100081A	DOOR HINGE	SPCC	金属
E9100082A	LCD MASK-L	A6063	金属
E9100083A	LCD MASK-S	A6063	金属
E9100084A	LEG-L	SUS430	金属
E9100085A	LEG-R	SUS430	金属
F0100028A	CONVEX-(CV-100) (乳白色)	PA	樹脂
F0100068A	TL CRAMP	PA	樹脂
F0100087A	CONVEX-(CV-100) (乳白色)	PA	樹脂
F0100088A	DK CRAMP-(17.5X19)	PA	樹脂
F0100089A	DK CRAMP-(24X19)	PA	樹脂
F0100090A	NYLON CRAMP	PA	樹脂
F0100091A	UL CRAMP	PA	樹脂
F0100092A	UL CRAMP	PA	樹脂

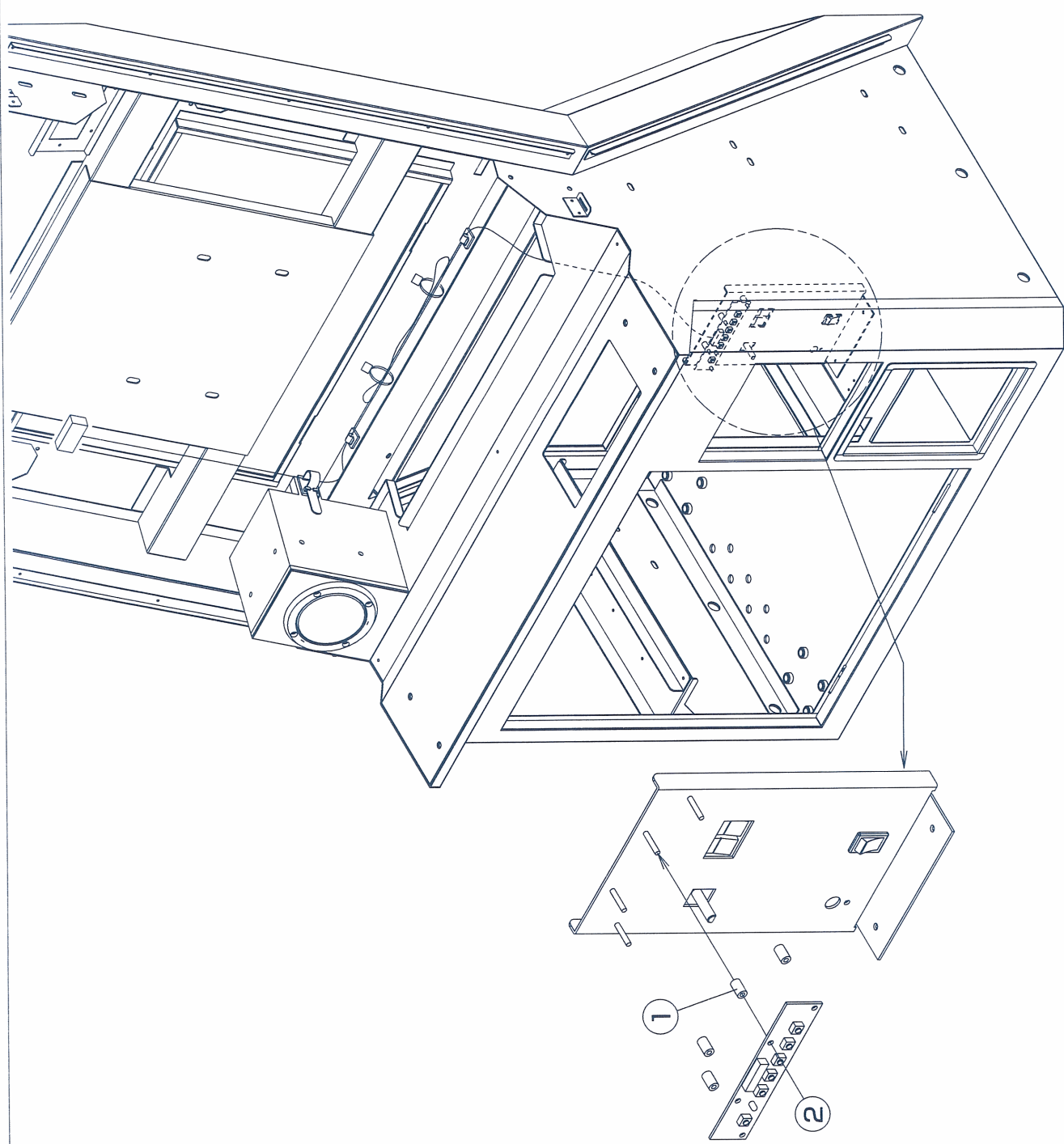
部品番号	部品名	材質	分類
F0100095A	DK CRAMP	PA	樹脂
F2000046A	GROMMET	ネオブレン	樹脂
F9001053A	BUTTON COVER D=30	PA	樹脂
F9004275B	COUNTER COVER	PS	樹脂
F9004276C	COUNTER HOLDER	PS	樹脂
F9006255A	COIN GUIDE-(POM)	POM	樹脂
F9006283B	PULL	ABS	樹脂
F9006726A	CANCEL CUP	ABS	樹脂
F9006850A	RES LOCK	ABS/鋼	樹脂/金属
F9007020A	ASHTRAY STOPPER	ABS	樹脂
F9007021A	EXTRA SPACE COVER-L	ABS/黄銅	樹脂/金属
F9007022A	EXTRA SPACE COVER-R	ABS/黄銅	樹脂/金属
F9007023A	CONTROL SIDE COVER-L	ABS	樹脂
F9007024A	CONTROL SIDE COVER-R	ABS	樹脂
F9007025A	SIDE COVER LOWER-L	ABS	樹脂
F9007026A	SIDE COVER LOWER-R	ABS	樹脂
F9007027A	TOP COVER-(FRONT)	ABS	樹脂
F9007028A	TOP COVER-(REAR)	ABS	樹脂
F9007029A	SIDE COVER-L	ABS	樹脂
F9007030A	SIDE COVER-R	ABS	樹脂
F9007031A	SPACE PLATE	ABS	樹脂
F9007032A	SPEAKER COVER	ABS	樹脂
F9007068A	COIN ENTRY MOLDING-(ROHS)	ABS/黄銅	樹脂/金属
F9007069B	DUCT SPONGE	EPDM	ゴム
F9007070A	EEFL SPONGE	ポリウレタン	樹脂
F9007071A	INSTRUCTION COVER	PET	樹脂
F9007072B	INSULATION SHEET	PE	樹脂
F9007073A	LATCH SPACER	POM	樹脂
F9007074A	OUTLET CAP	PP	樹脂
F9007075A	SHEET-A	PET	樹脂
F9007076A	SPONGE	EPDM	樹脂
F9007077A	WATER GUARD-A	PET	樹脂
F9007078A	WATER GUARD-B	PET	樹脂
F9007099A	SHEET-B	PET	樹脂
F9007100A	SPONGE	ネオセル	樹脂
F9007102A	PLASTIC SPACER	POM	樹脂
F9007139A	SPONGE	EPDM	樹脂
F9007301A	THERMAL SHRINKAGE TUBE-(D=25)	EVA/PE	樹脂
G1001377A	PATENT STICKER	SSフジネーマー	樹脂
G1001389B	VOLTAGE WARNING STICKER	PVC	樹脂
G1001610A	SHIPPING STICKER	上質紙	紙
G1001928A	JAMMA STANDARD STICKER	PVC	樹脂
G1001947A	CAUTION STICKER-(光刺激)	PVC	樹脂
G1002124A	SIDE STICKER SHEET	PVC	樹脂
G1002125B	CABINET STICKER SHEET-(VEWLIX)	上質紙	紙
G4500299B	TITLE PANEL	PMMA	樹脂
G5500486A	CONTROL STICKER-(1J7B)	PVC	樹脂

第5章 廃棄

部品番号	部品名	材質	分類
G6000359A	INDICATION STICKER SHEET	PVC	樹脂
G9501427A	DISPLAY CARD BASE	PMMA	樹脂
G9501428A	INSTRUCTION PANEL	PMMA	樹脂
H1005087A	GLASS	強化ガラス	ガラス
H4003152A	PACKING BAG	ポリエチレン	樹脂
H9000792A	PETTEPLE	鋼/スポンジ	金属/樹脂

PARTS CATALOG

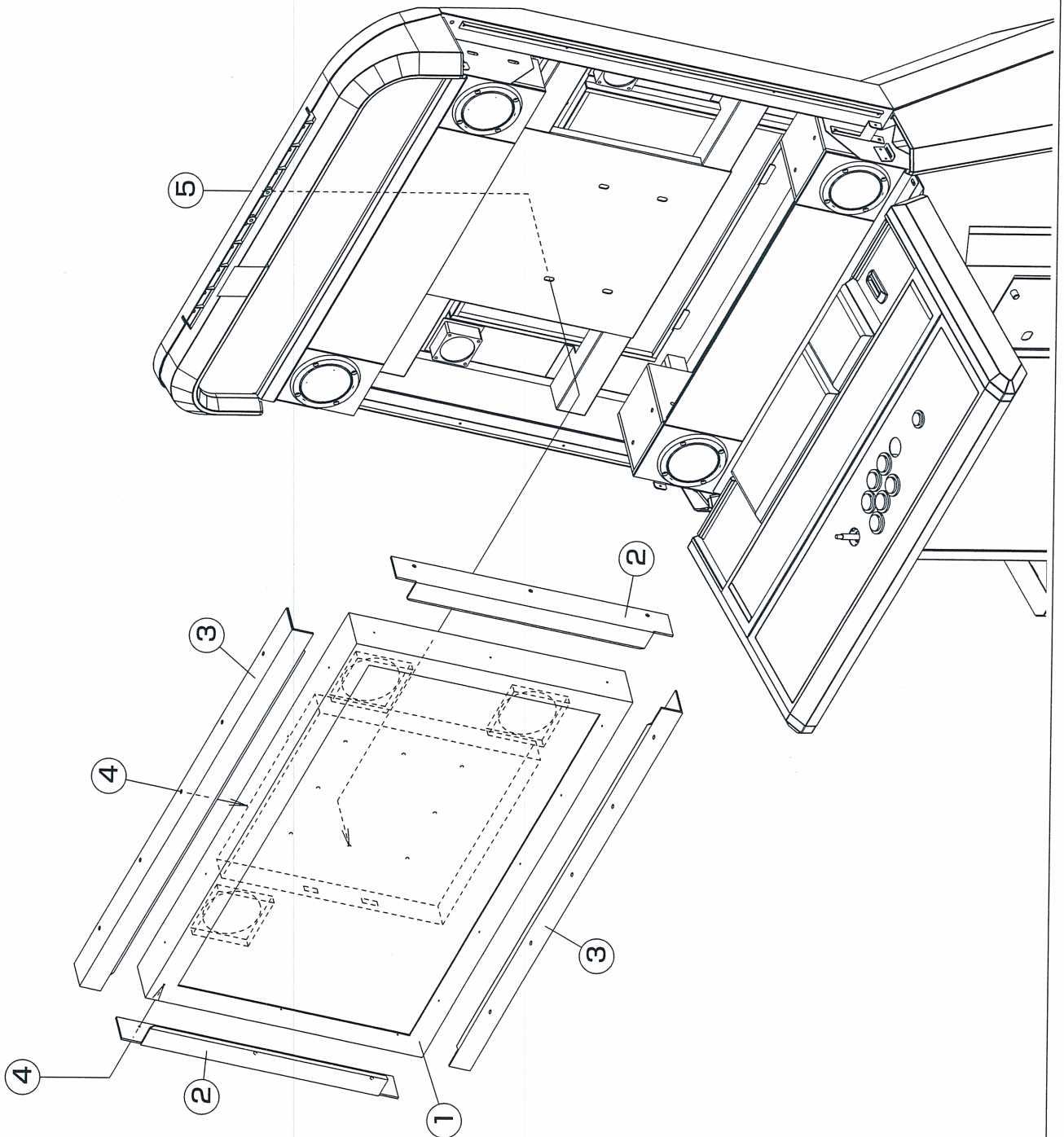
PARTS LIST			
No.	PARTS No.	PARTS LIST	QTY
1	F9007102A	PLASTIC SPACER 3.2X7X10	4
2		FLANGE NUT-(三册) M3	4
3			
4			
5			
6			
7			
8			
9			
10			
11			
12			
13			
14			
15			
16			
17			
18			
19			
20			
21			
22			
23			
24			
25			



CABINET ASSY-(MAIN) [1]

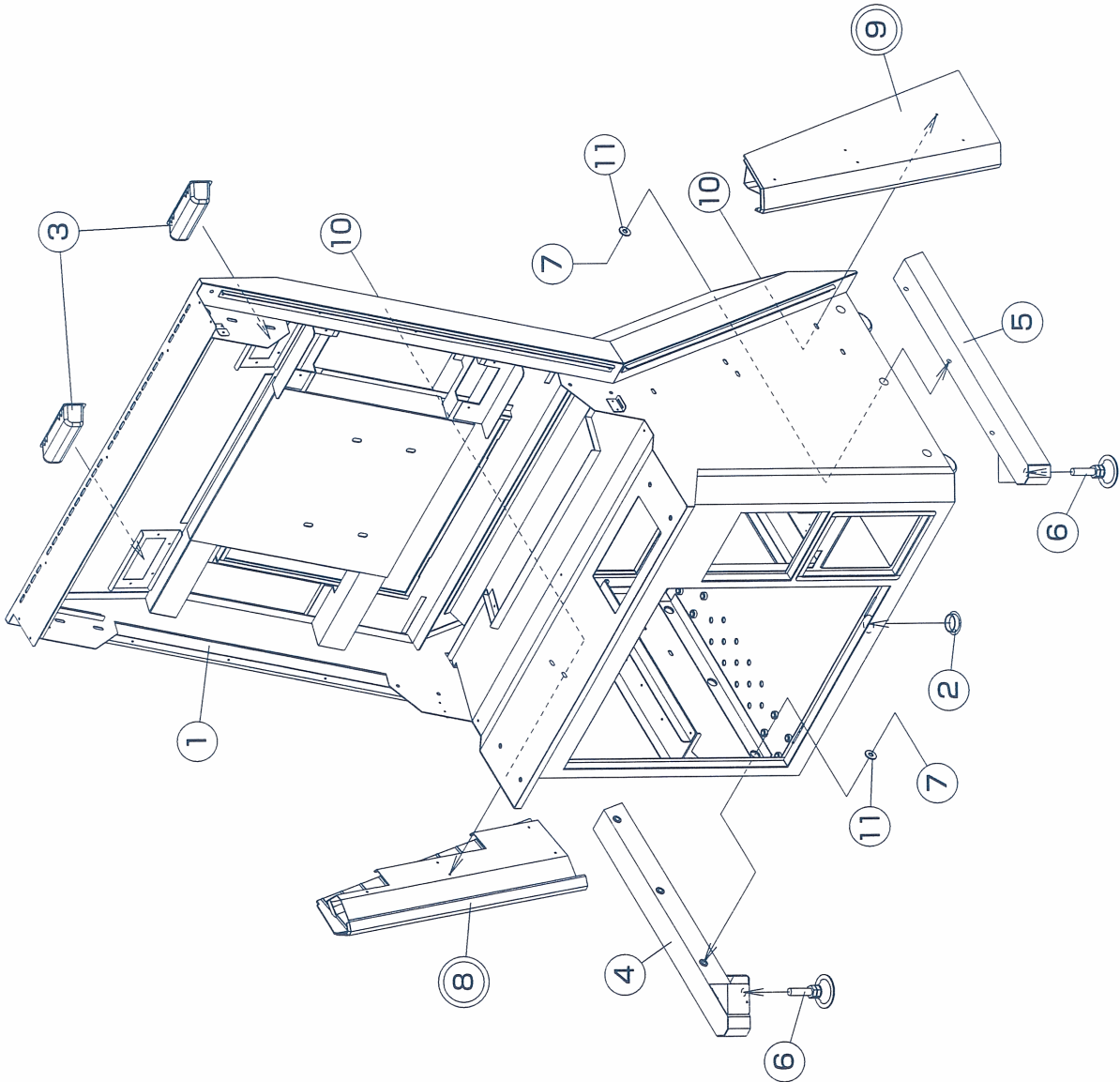
PARTS LIST

No.	PARTS No.	PARTS LIST	QTY
1	M1100068B	LCD ASSY-(32INCH)-(WITH GLASS) T32H07S(KA)	1
2	E9100083A	LCD MASK-S	2
3	E9100082A	LCD MASK-L	2
4		C-SINK-HD SCREW-(三頭BLACK) M3X8	16
5		SEMUTH UPSET BOLT-W-(三頭) M6X10	4
6			
7			
8			
9			
10			
11			
12			
13			
14			
15			
16			
17			
18			
19			
20			
21			
22			
23			
24			
25			



CABINET ASSY-(MAIN) [2]

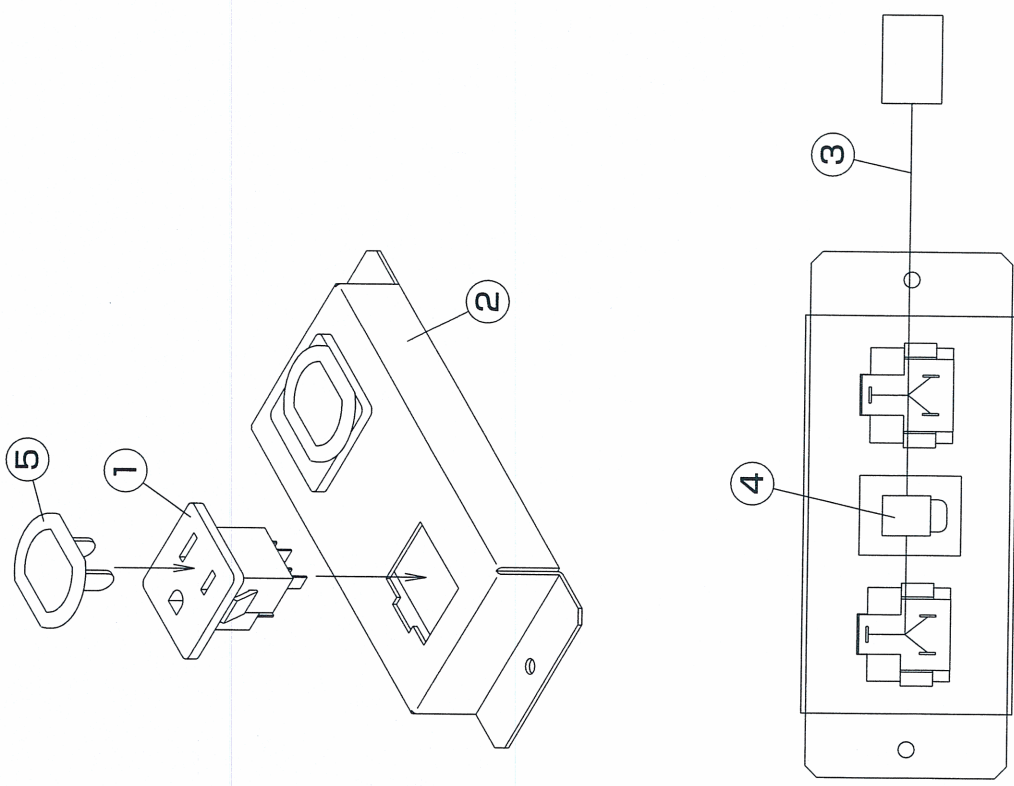
PARTS LIST			
No.	PARTS No.	PARTS LIST	QTY
1	E3101975C	CABINET-(WITH PARTS)	1
2	F9001053A	BUTTON COVER D=30 DP=1.187	1
3	F9006283B	PULL	2
4	E9100084A	LEG-L	1
5	E9100085A	LEG-R	1
6	E5060729A	ADJUSTER ADP	2
7		SEMUTH BOLT-W(三番) M8X20	6
8	M9007088A	SIDE COVER LOWER ASSY-L	1
9	M9007089A	SIDE COVER LOWER ASSY-R	1
10		PAN HD SEMUTH SCREW-W(三番) M4X8	10
11	E3018834A	WASHER 8.5X20X1.6T	6
12			
13			
14			
15			
16			
17			
18			
	L9005606A	CABINET HARNESS	1
	L9005610A	LCD HARNESS	1
	L9005618A	VIDEO CABLE-(L=1500)-(ROHS)	1
	L9005604A	CABINET AC HARNESS	1
	L9005606A	USB CABLE-(AB)(1.0M)-(ROHS)	1
	L9005931A	CABINET DC HARNESS	1
	L9005616C	SPEAKER HARNESS	1



CABINET ASSY [1]

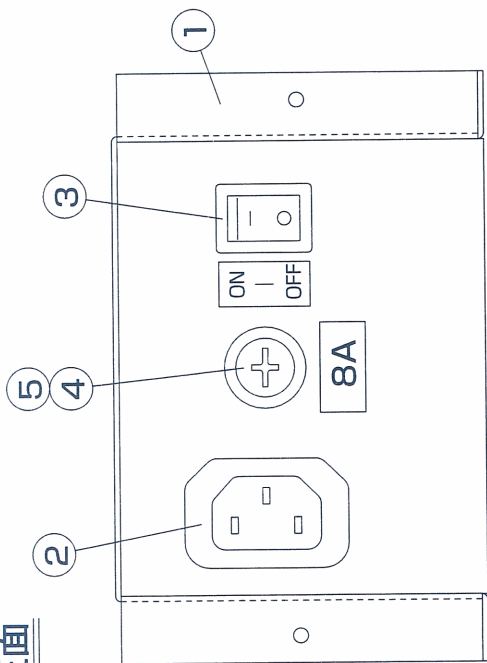
PARTS LIST

No.	PARTS No.	PARTS LIST	QTY
1	C050633A	AC OUTLET SOCKET-(PBF) M1743	2
2	E3018361A	OUTLET BRACKET-2P	1
3	L9005613A	OUTLET HARNESS	1
4		DK CRAMP-(17.5X19) TS-0607(DKN-5G)	1
5	F9007074A	OUTLET CAP	2
6			
7			
8			
9			
10			
11			
12			
13			
14			
15			
16			
17			
18			
19			
20			
21			
22			
23			
24			
25			

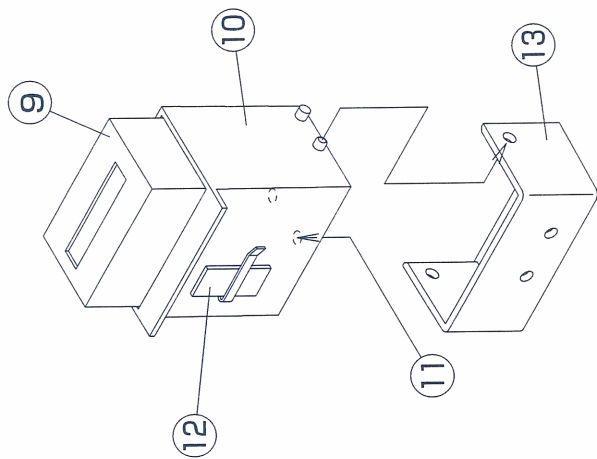
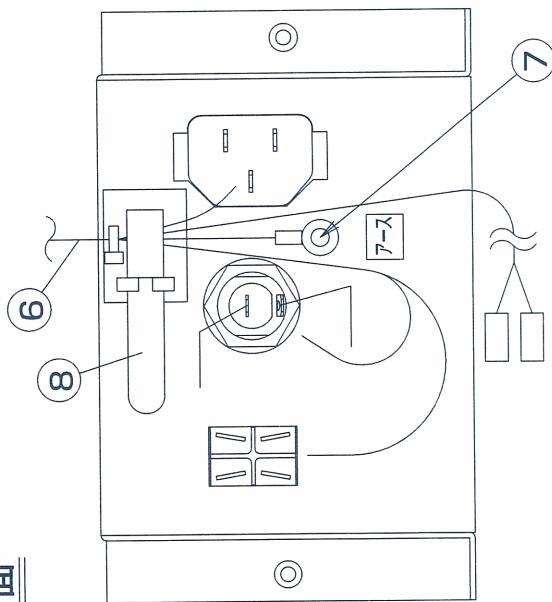


CABINET ASSY [2]

正面



背面

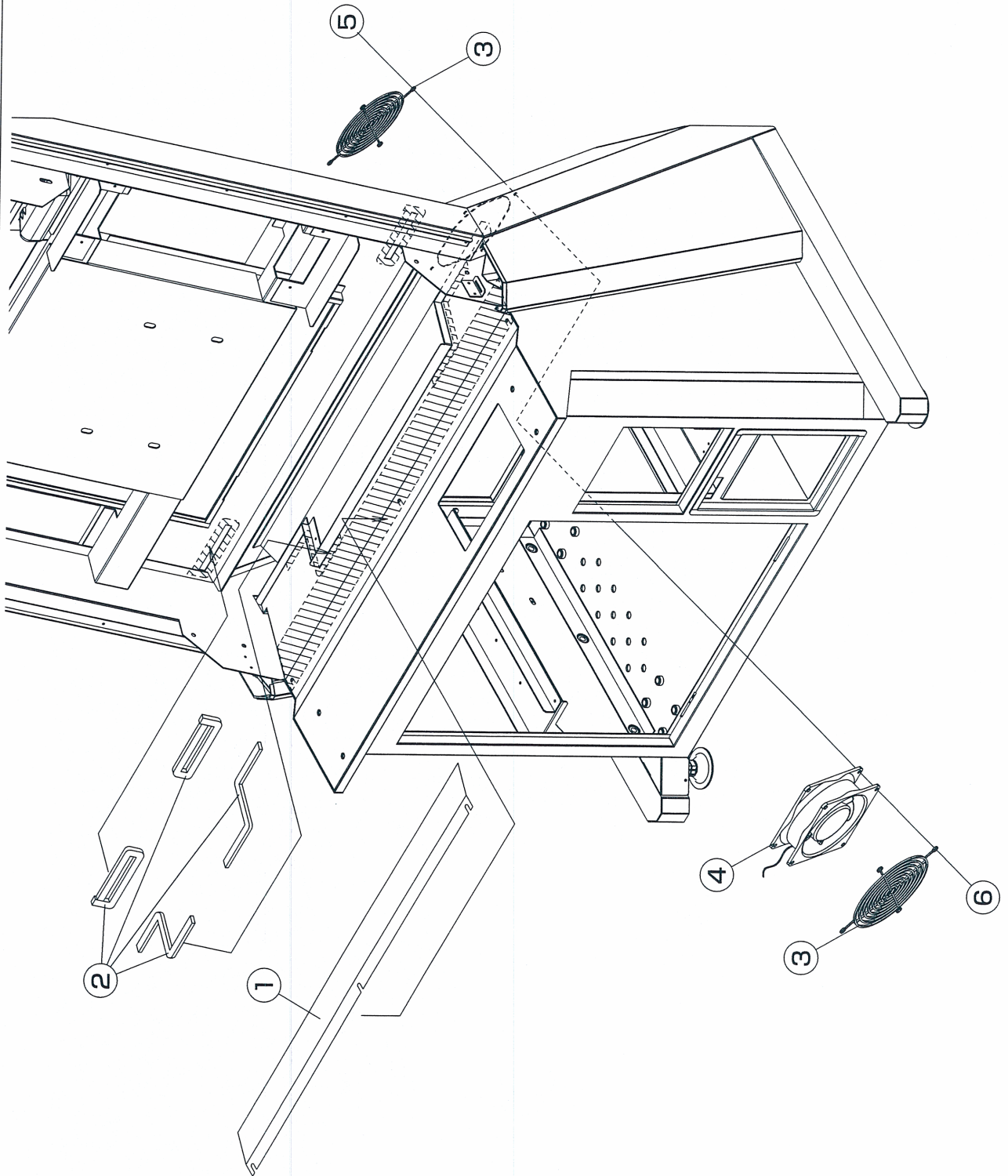


PARTS LIST			
No.	PARTS No.	PARTS LIST	QTY
1	E3018370A	SWITCH BOX	1
2	C0551019A	AC INLET-(ROHS) NC-179-F4.8	1
3	C0200685A	ROCKER SWITCH-(ROHS) 7SM216A-1-A	1
4	C0550144A	FUSE HOLDER-(ROHS) MF526(ROHS)	1
5	C1600167A	FUSE-(6A 250V)-(6.3X31.75)-(PBF) MGC	1
6	L9005602A	AC HARNESS	1
7		FLANGE NUT-(三浦) M4	1
8		UL CRAMP ATC-17(UL-13G)	1
9	C1700054A	COUNTER-(DC 5V)-(ROHS) NX-06R054-M18K	1
10	F9004275A	COUNTER COVER	1
11		PAN HD SEMUTH SCREW-S-(三浦) M3X6	2
12		PETTEPLE JFW-5(SD10)	1
13	F9004276A	COUNTER HOLDER	1
14			
15			
16			
17			
18			
19			
20			
21			
22			
23			
24			
25			

CABINET ASSY [3]

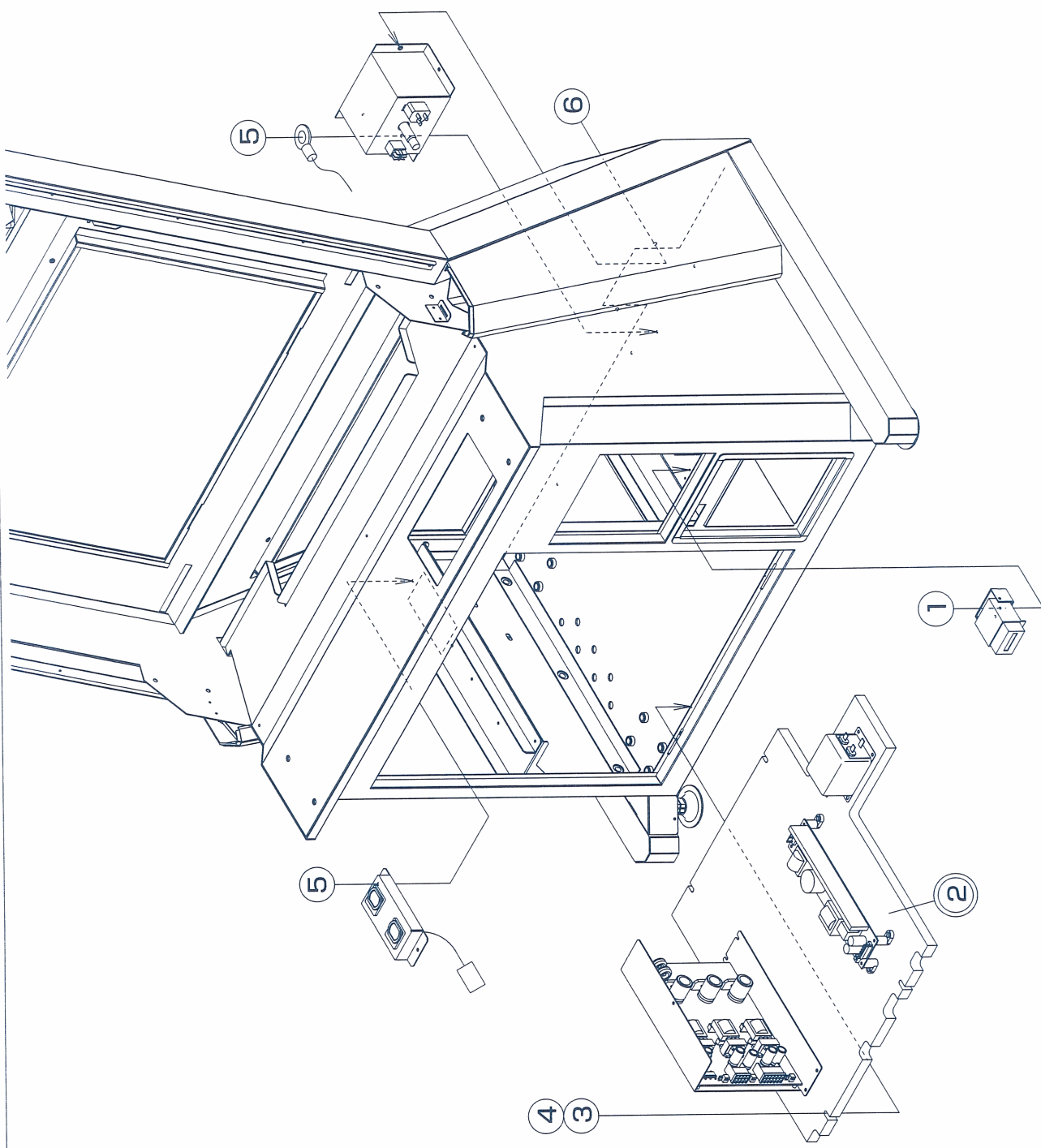
PARTS LIST

No.	PARTS No.	PARTS LIST	QTY
1	F9007075A	SHEET-A	1
2	F9007069B	DUCT SPONGE 230X10X5	4
3	E5060734A	120MM FAN GUARD-(ROHS) F120UL GUARD	2
4	C1200586P	DC FAN-(DC12V)-(ROHS) (NDC1287	1
5		TRUSS HD SCREW-(三浦BLACK) M4X50	4
6		SELF LOCKING NUT-U-(三浦) M4	4
7			
8			
9			
10			
11			
12			
13			
14			
15			
16			
17			
18			
19			
20			
21			
22			
23			
24			
25			



CABINET ASSY [4]

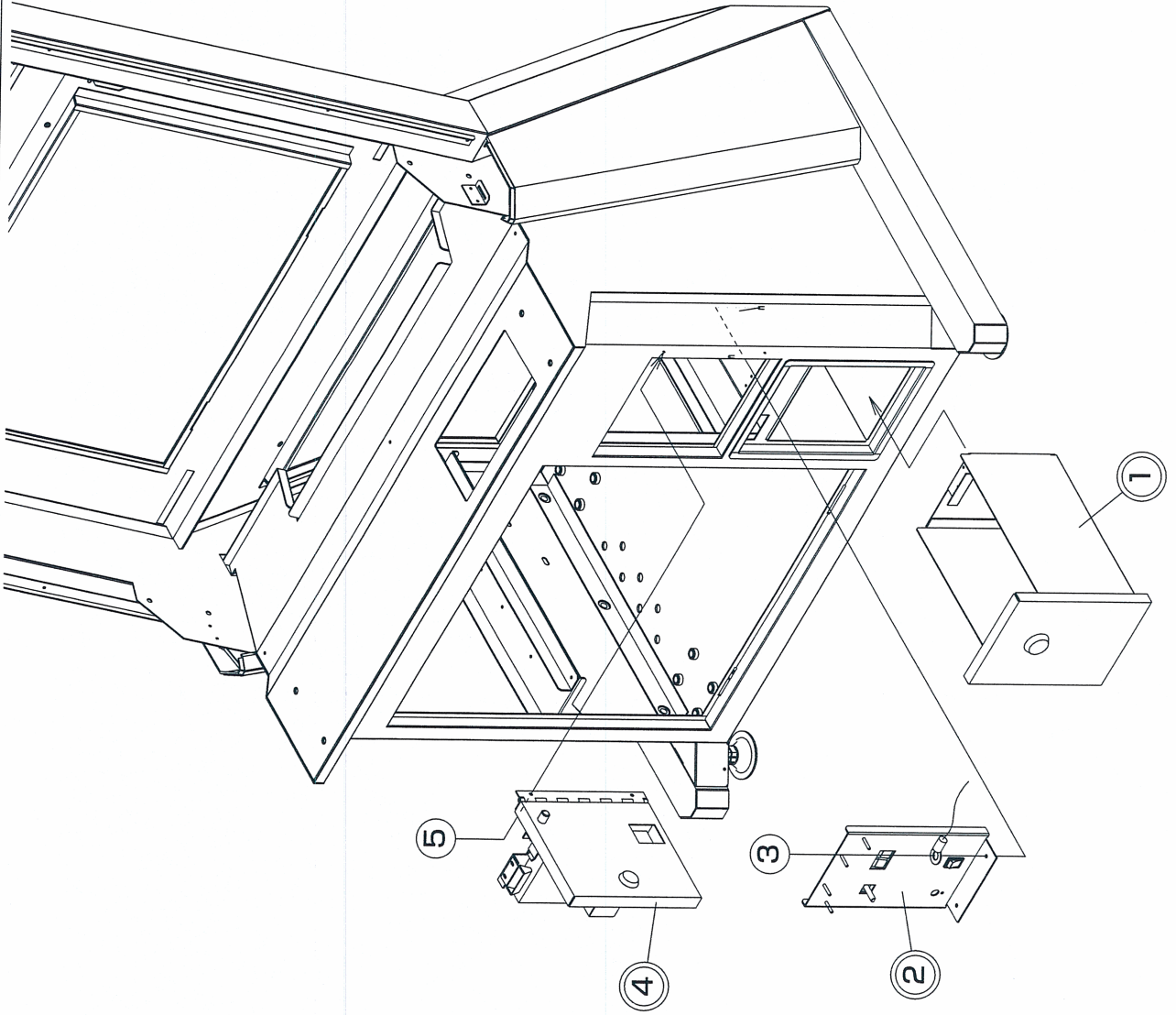
PARTS LIST			
No.	PARTS No.	PARTS LIST	QTY
1		PAN HD SEMUTH SCREW-W/ (三) M3X8	2
2	M9007083A	ELECTRIC BOARD ASSY	1
3		PLAIN WASHER (三) 4.5X18X1.6t	4
4		PAN HD SEMUTH SCREW-W/ (三) M4X25	4
5		PAN HD SEMUTH SCREW-W/ (三) M4X8	4
6		TRUSS HD SCREW (三) BLACK M4X8	2
7			
8			
9			
10			
11			
12			
13			
14			
15			
16			
17			
18			
19			
20			
21			
22			
23			
24			
25			



CABINET ASSY [5]

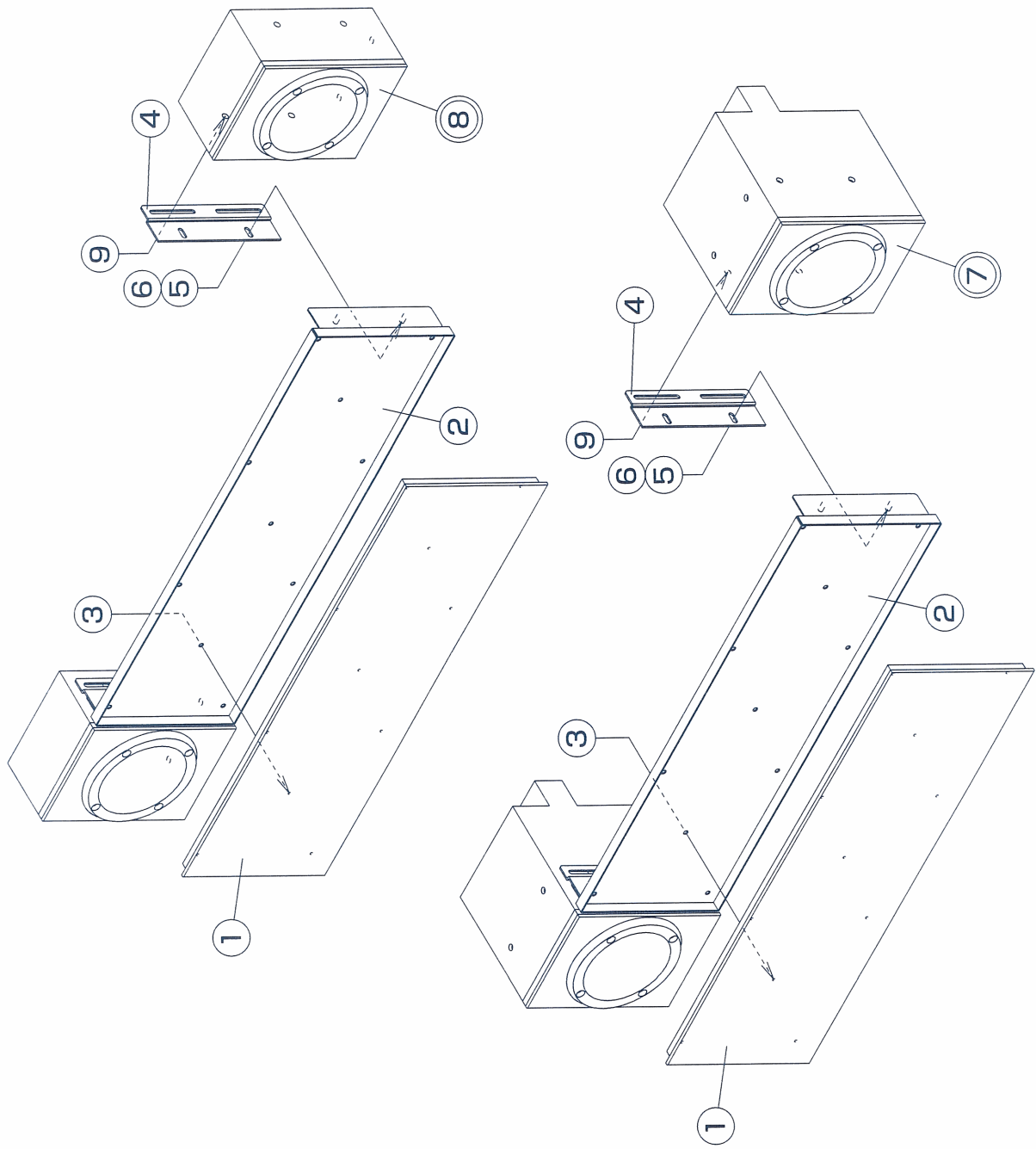
PARTS LIST

No.	PARTS No.	PARTS LIST	QTY
1	MD400168A	CASH BOX ASSY	1
2	MD400167A	CASH BOX ASSY-(WITH ALARM)	1
3	M9007082A	CENTRAL CONTROL ASSY	1
4		FLANGE NUT-(三目) M3	2
5	MD500406A	REJECTOR DOOR ASSY	1
6		BIND HD SCREW-(三目) M3X8	2
7			
8			
9			
10			
11			
12			
13			
14			
15			
16			
17			
18			
19			
20			
21			
22			
23			
24			



CABINET ASSY [6]

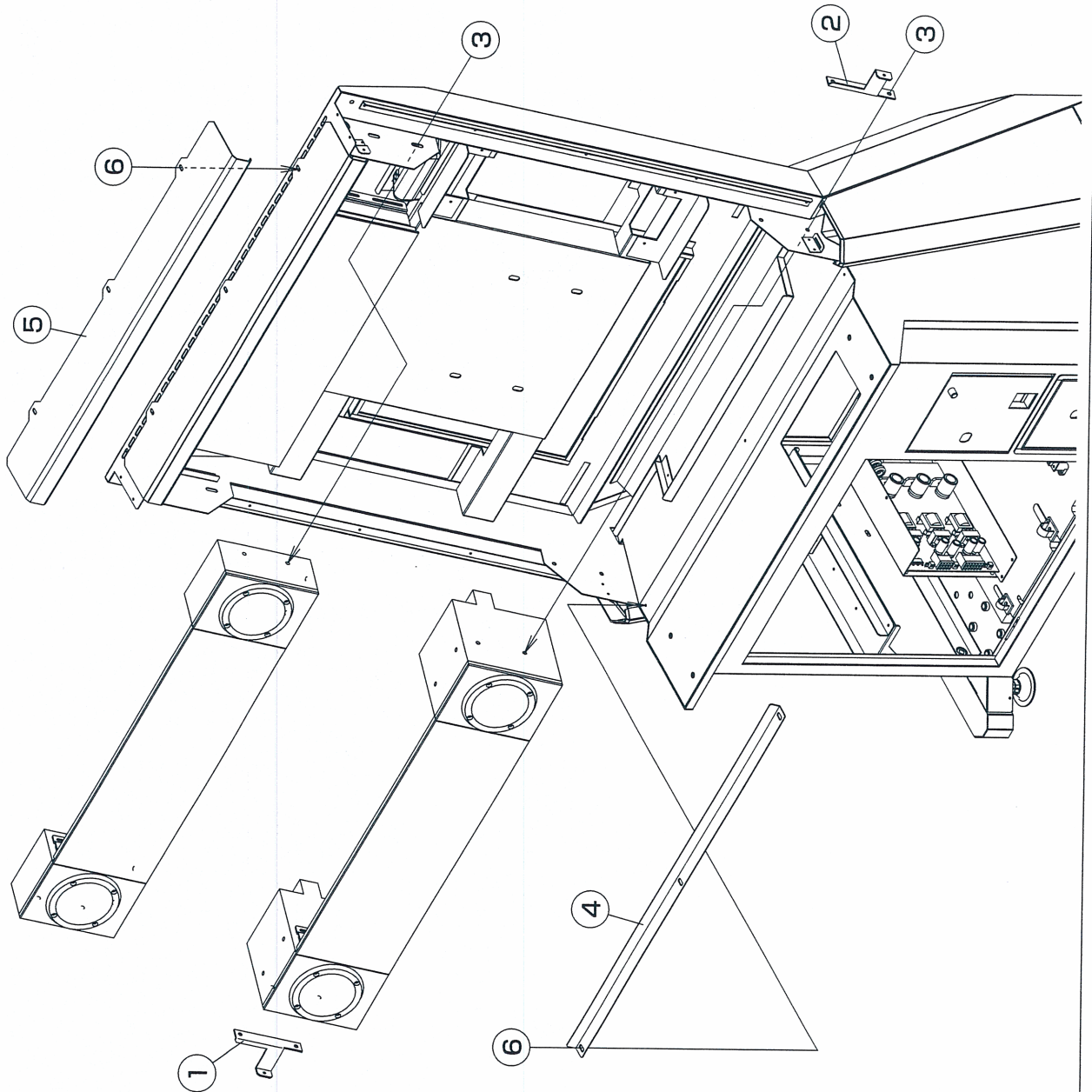
PARTS LIST			
No.	PARTS No.	PARTS LIST	QTY
1	F9007031A	SPACE PLATE	2
2	E3018368A	SPACE PLATE BASE	2
3		BIND HD TAP TIGHT-P.(三册) 3X8	22
4	E3018369A	SPACE PLATE BRACKET	4
5		PLAIN WASHER-(三册) 4	8
6		SELF LOCKING NUT-U-(三册) M4	8
7	M9007090A	SPEAKER BOX ASSY	2
8	M9007084A	FLAT SPEAKER BOX ASSY	2
9		WING BOLT-(三册) M4X16	8
10			
11			
12			
13			
14			
15			
16			
17			
18			
19			
20			
21			
22			
23			
24			
25			



CABINET ASSY [7]

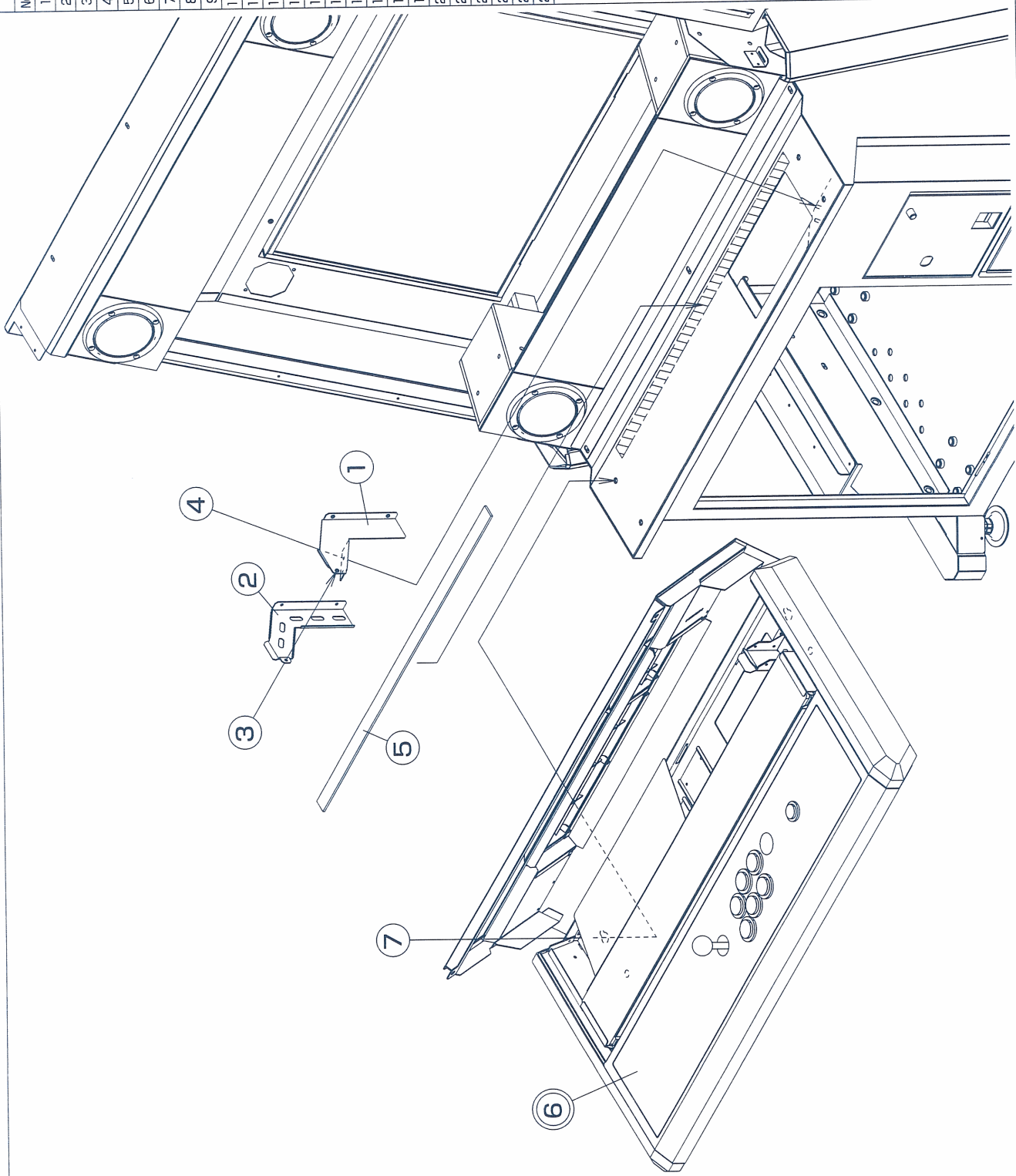
PARTS LIST

No.	PARTS No.	PARTS LIST	QTY
1	E3018359A	MIDDLE COVER SUPPORT-L	1
2	E3018360A	MIDDLE COVER SUPPORT-R	1
3		PAN-HD SEMUTH SCREW-M (黒) M4X18	8
4	E3101516A	FRONT STOPPER-(LOWER)	1
5	E3101976A	FRONT STOPPER-(UPPER)	1
6		TRUSS HD SCREW (黒) (BLACK) M4X8	6
7			
8			
9			
10			
11			
12			
13			
14			
15			
16			
17			
18			
19			
20			
21			
22			
23			
24			
25			



CABINET ASSY [8]

PARTS LIST			
No.	PARTS No.	PARTS LIST	QTY
1	E3018346C	COIN CHUTE-A	1
2	E3018347B	COIN CHUTE-B	1
3		PAN HD SEMUTH SCREW-W/ (三) M3X8	3
4		FLANGE NUT-(三) M4	2
5	F9007139A	SPONGE 560X20X3	1
6	M0315319A	CONTROL PANEL ASSY-(1J7B)	1
7		SEMUTH UPSET BOLT-W/ (三) M6X20	4
8			
9			
10			
11			
12			
13			
14			
15			
16			
17			
18			
19			
20			
21			
22			
23			
24			
25			



CABINET ASSY [9]