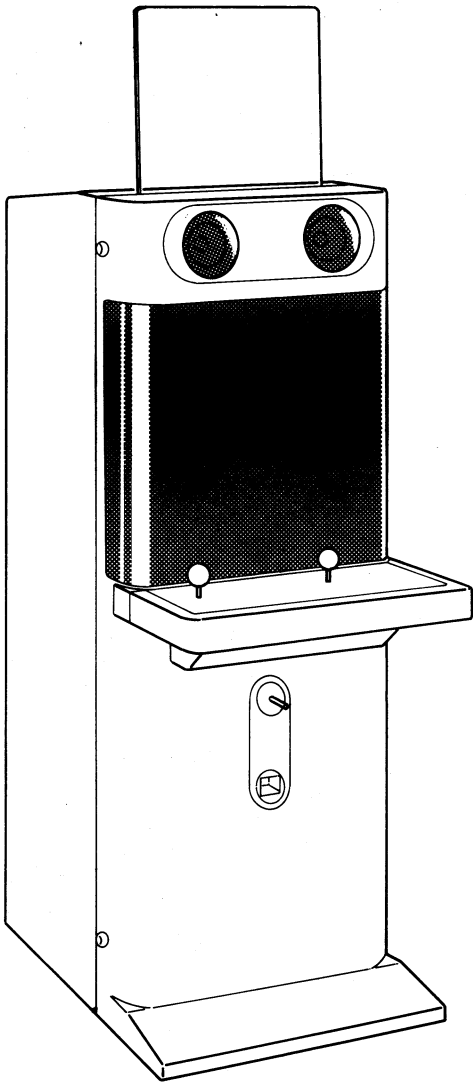


取扱説明書

CUTE

キ ュ ー ト



目 次

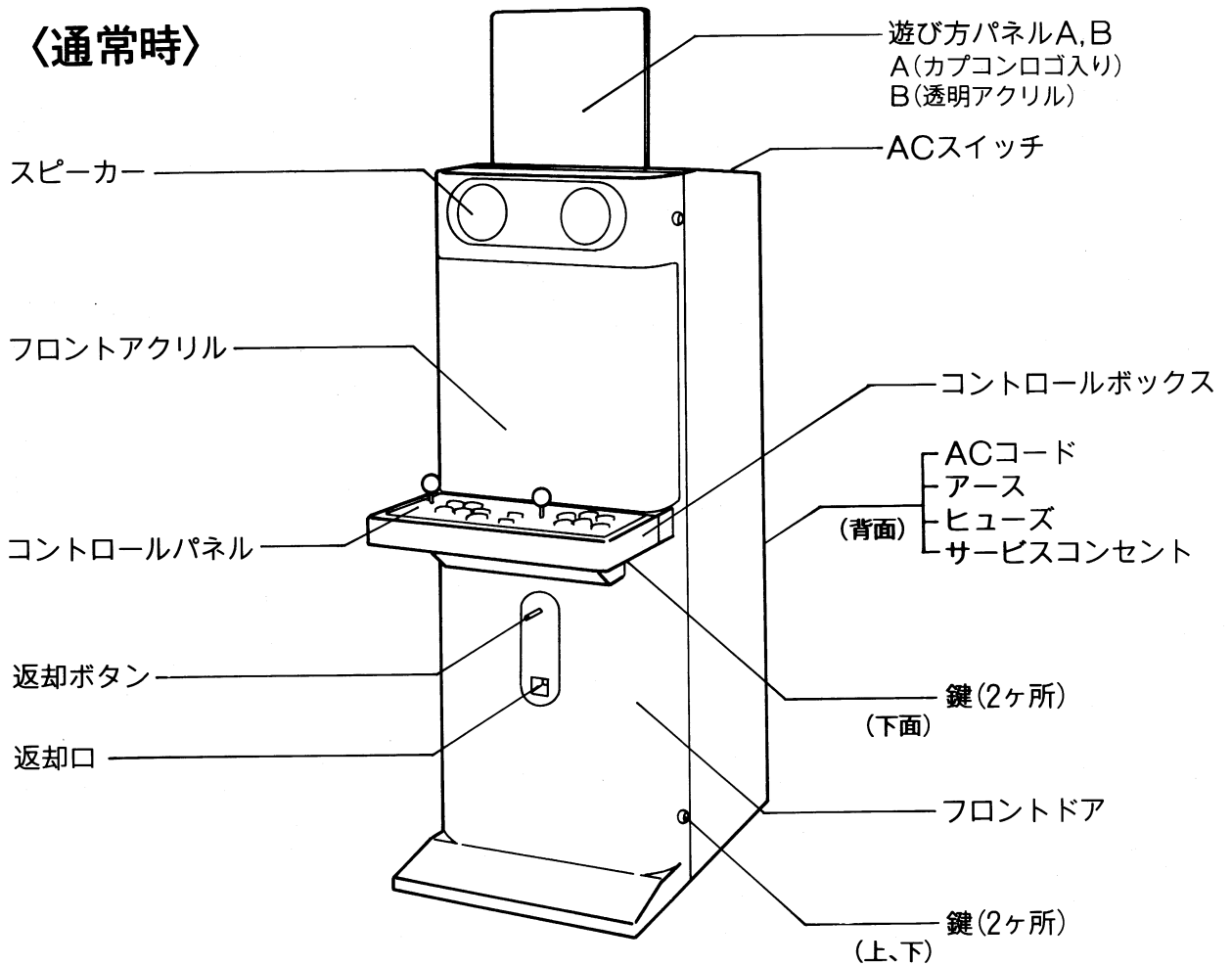
1. 外観及び名称……………P 1
2. 本体設置時の注意……………P 2
3. 遊び方シールの取り付け……………P 3
4. 基板の交換……………P 3
5. モニター縦横切り換え……………P 4
6. エスカッションの切り換え……………P 4
7. コインの仕様変更……………P 5
8. セレクターの交換……………P 5
9. コインロッカーの取り付け……………P 6
10. モニター基板の調整……………P6~7
11. 全体結線図……………P8~9

〈仕 様〉

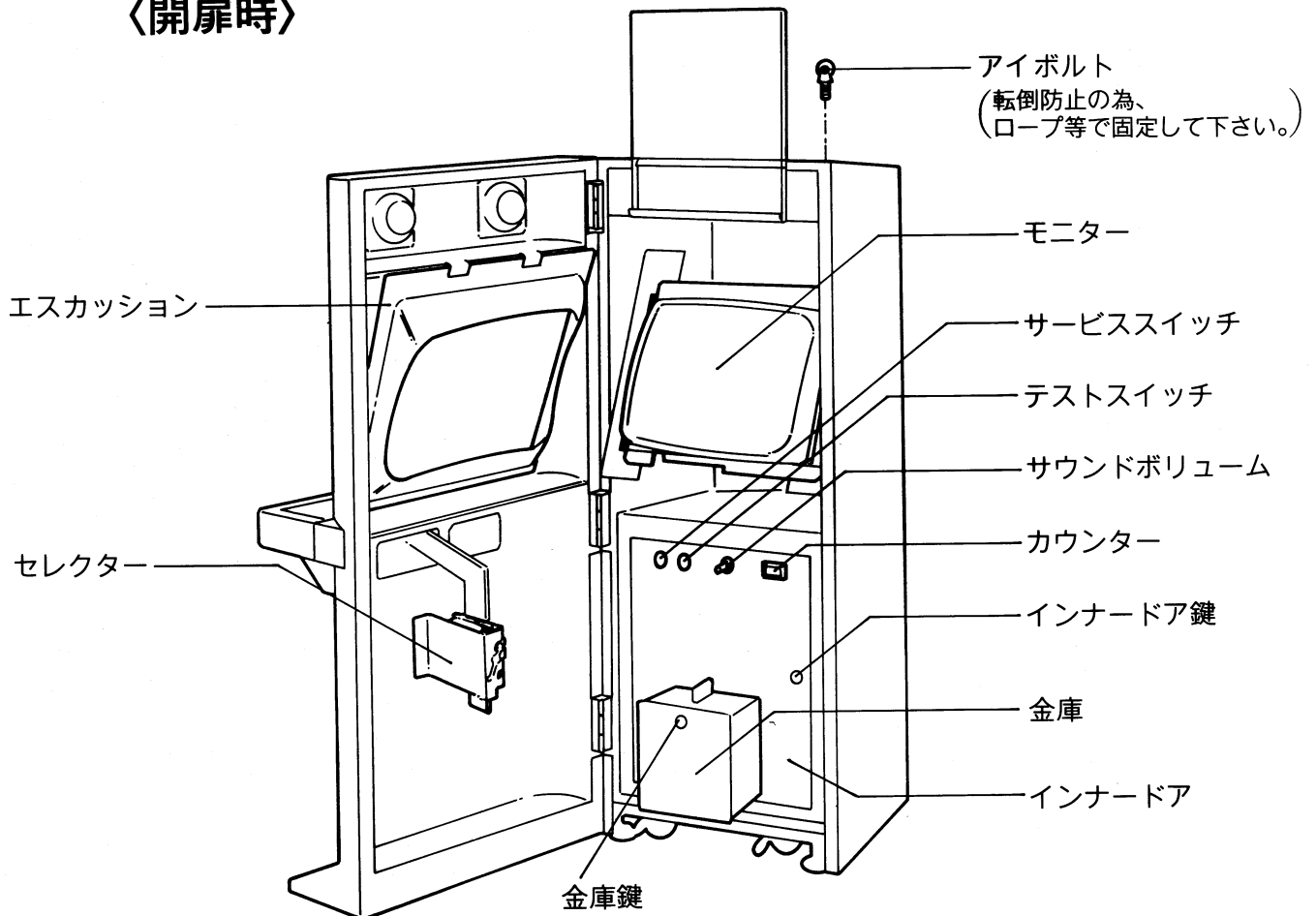
名 称	CUTE(キュート)	付 属 部 品	共通鍵(4ヶ) 金庫鍵(2ヶ)	
仕様電源	AC100V~120V(50/60HZ)		アイボルト(2ヶ)	
消費電力	95W		インナードア鍵(2ヶ)	
重 量	60kg	スイッチング・ レギュレーター (OUT PUT)	+5V	10A
寸 法	(W)500×(D)690×(H)1300(mm)		+12V	3A
			-5V	1A
			-12V	1A

1. 外観及び名称

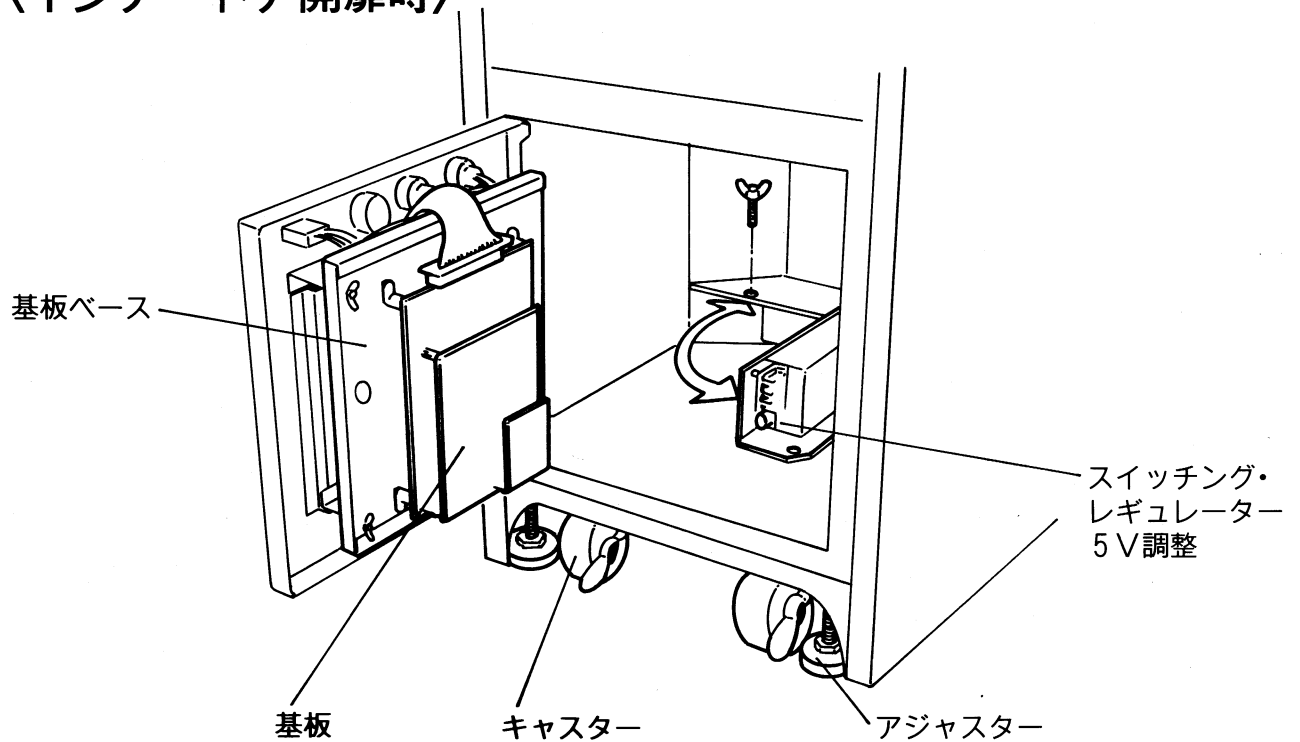
〈通常時〉



〈開扉時〉



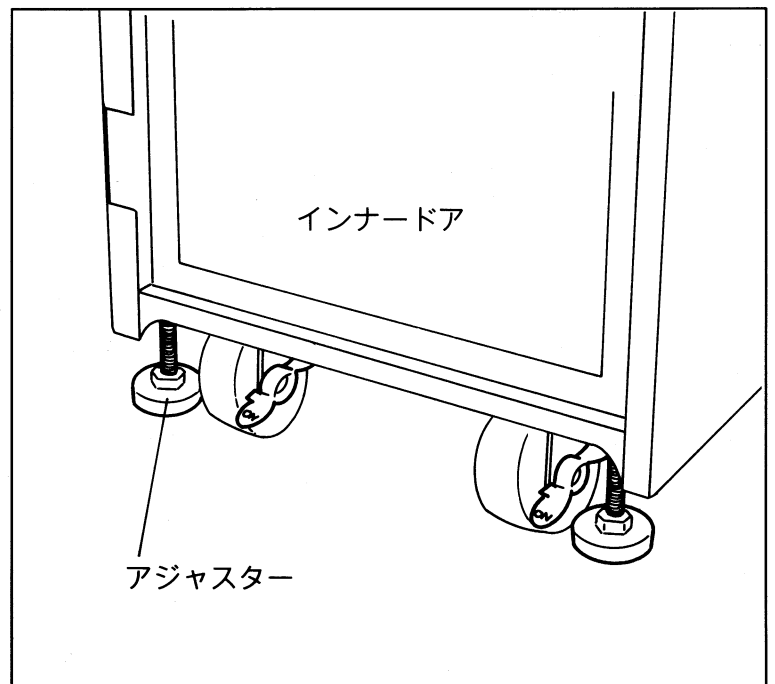
〈インナードア開扉時〉



2. 本体設置時の注意

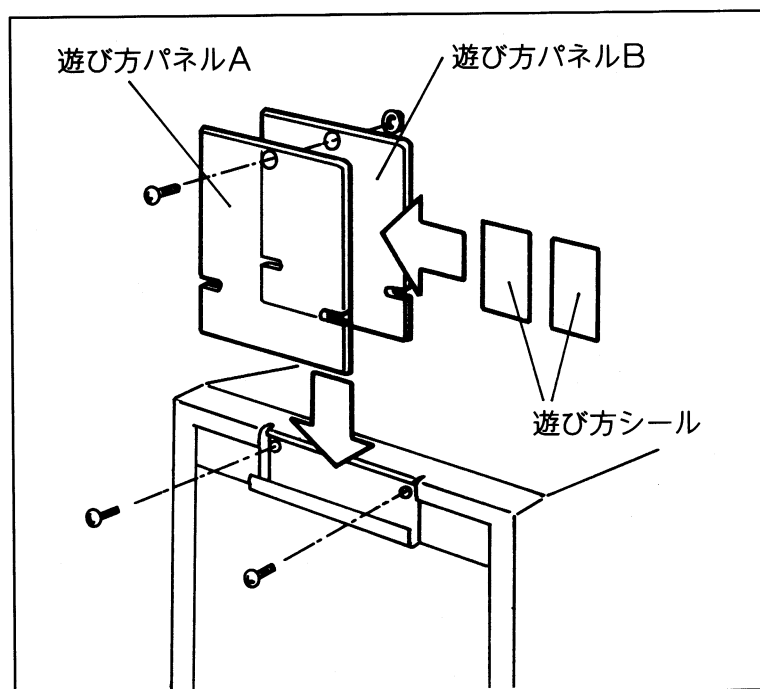
- 本体設置の際は、アジャスター（2ヶ所）にてしっかりと固定して下さい。

(注) 床面が弱くぐらつく様な場所や振動する場所は避けて、しっかりと安定した場所に設置して下さい。



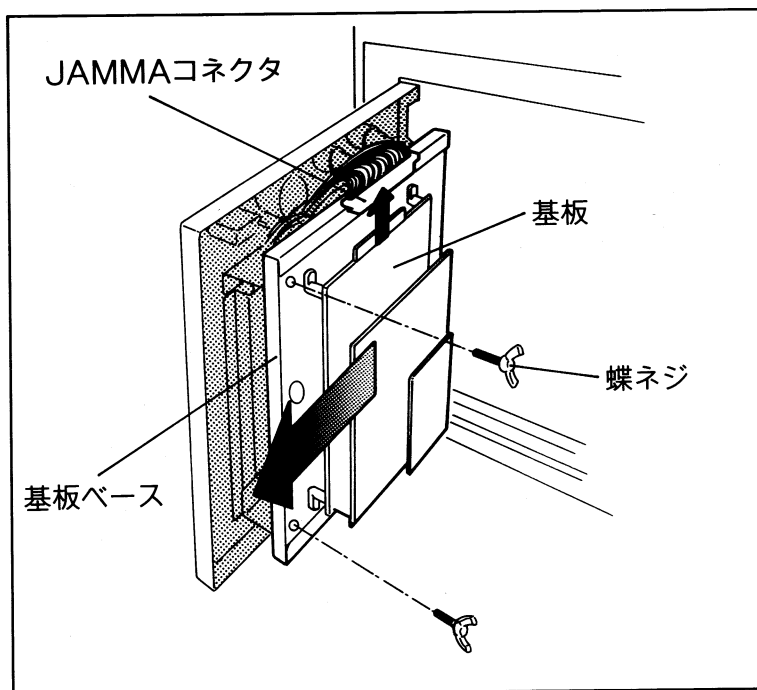
3. 遊び方シールの取り付け

- フロントドアを開けて行なって下さい。
- 遊び方パネルAとパネルBでシールをはさみ込み、そのまま本体側へ取り付けます。



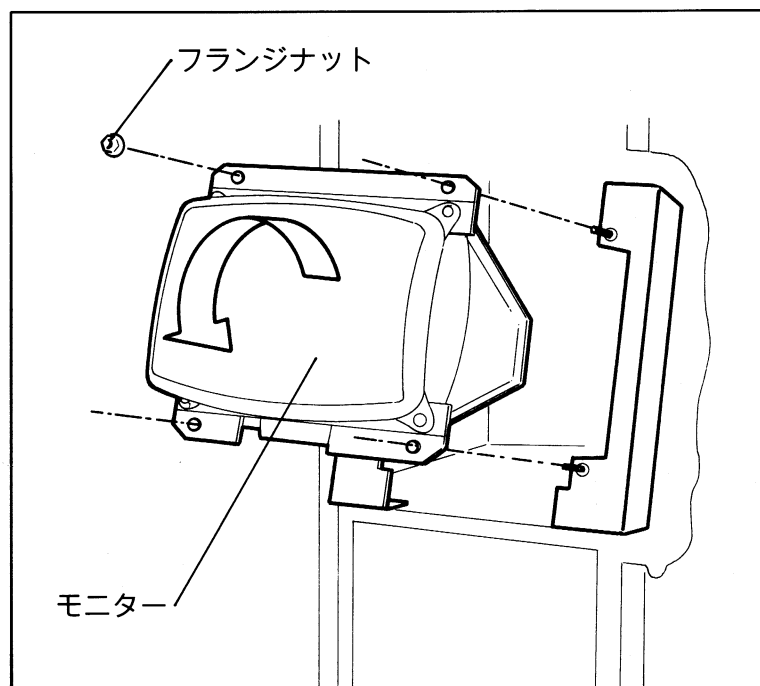
4. 基板の交換

- 基板はインナードアの内側に取り付けられています。
- 蝶ネジ(2ヶ所)とJAMMAコネクタを外すと、手前に基板ベースごと抜けます。



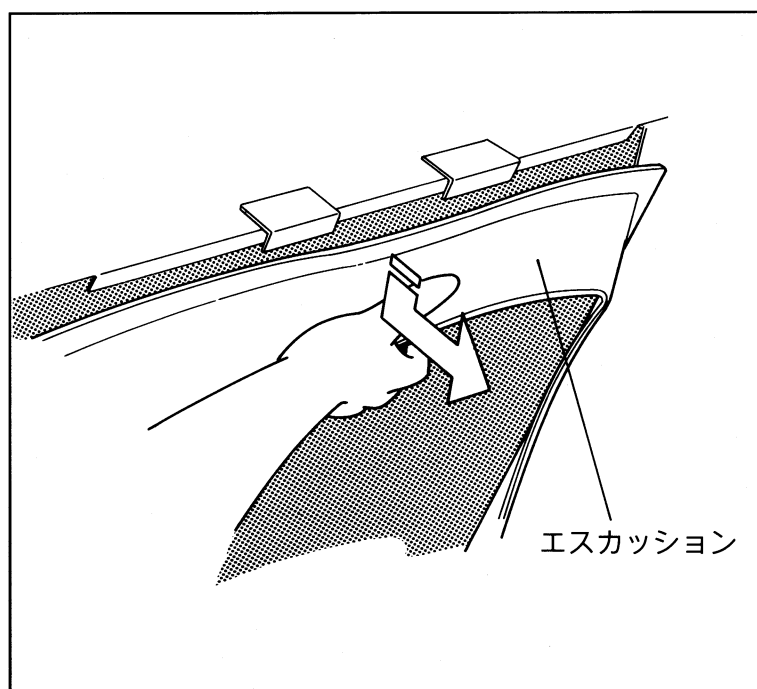
5. モニターの縦横切り換え

- フロントドアを開けて行なって下さい。
- 取り付け用フランジナット（4ヶ所）を外し、矢印の方向へモニターを回転させて下さい。



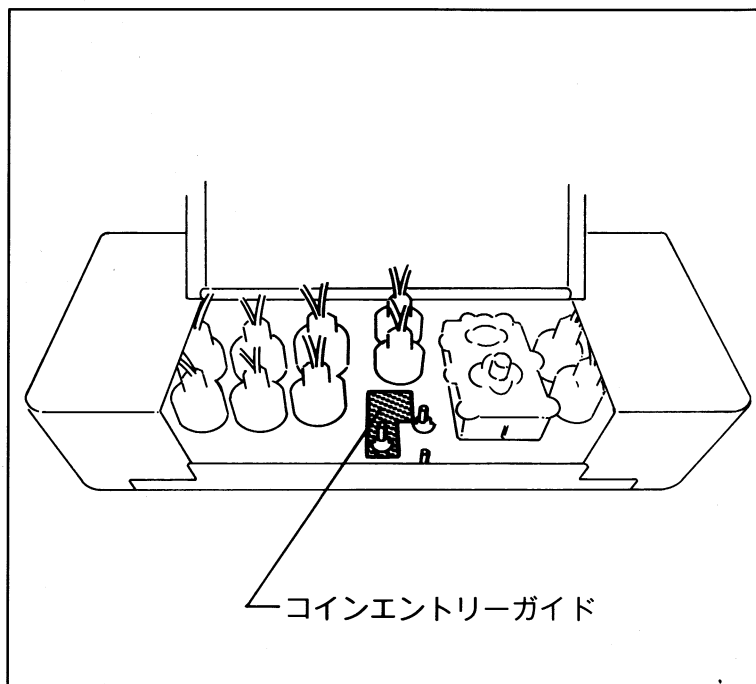
6. エスカッションの縦横切り換え

- エスカッションは、フロントドア内に取り付けられています。
- はめ込み式になっていますので、図の様にエスカッションを押し下げながら、ゆっくり外して下さい。



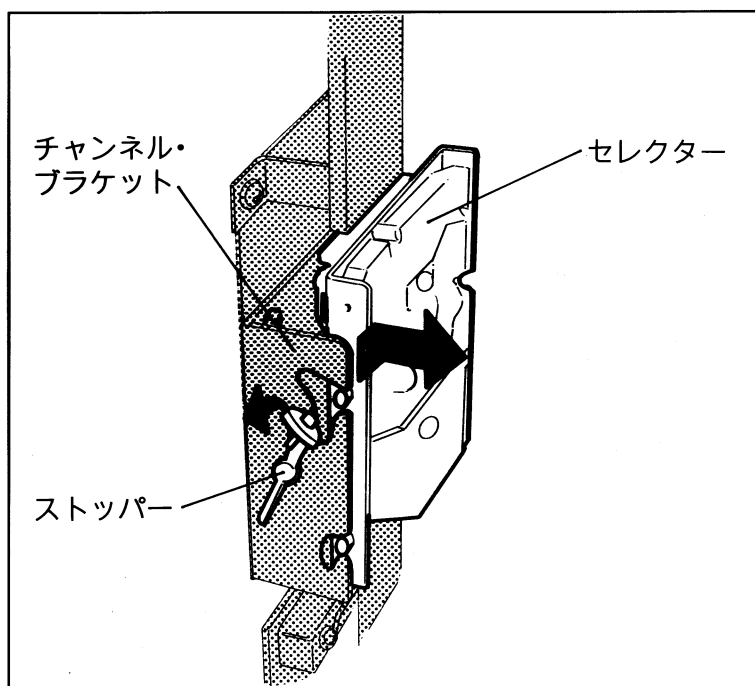
7. コインの仕様変更

- コントロールボックスを開けて行なって下さい。
- コイン仕様の変更は、セレクター交換(※)と図のコインエントリーガイドの調整を行なって下さい。 ※次項目参照



8. セレクターの交換

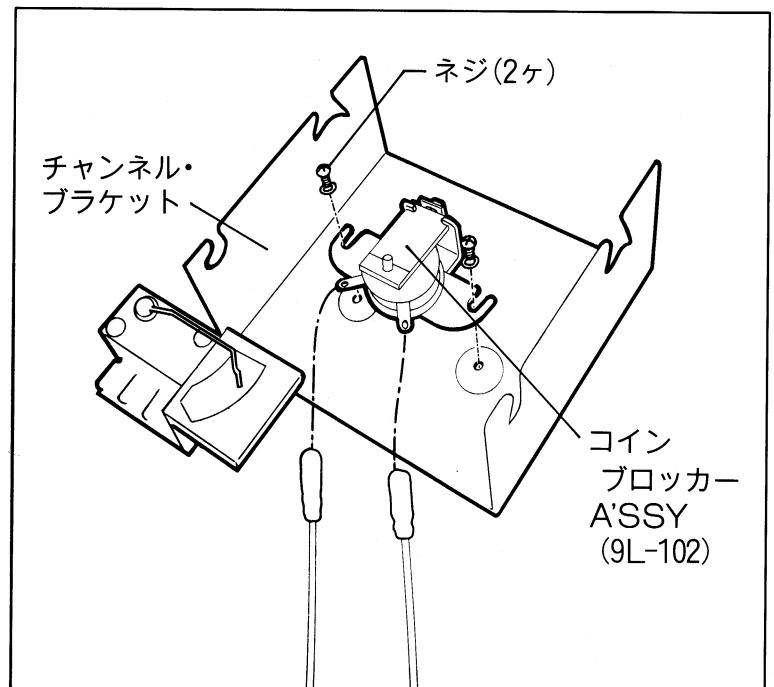
- セレクターは、フロントドア内側に取り付けられています。
- ストッパーを矢印の方向へはねあげたまま、セレクターを外して下さい。



9. コインブロッカーの取り付け

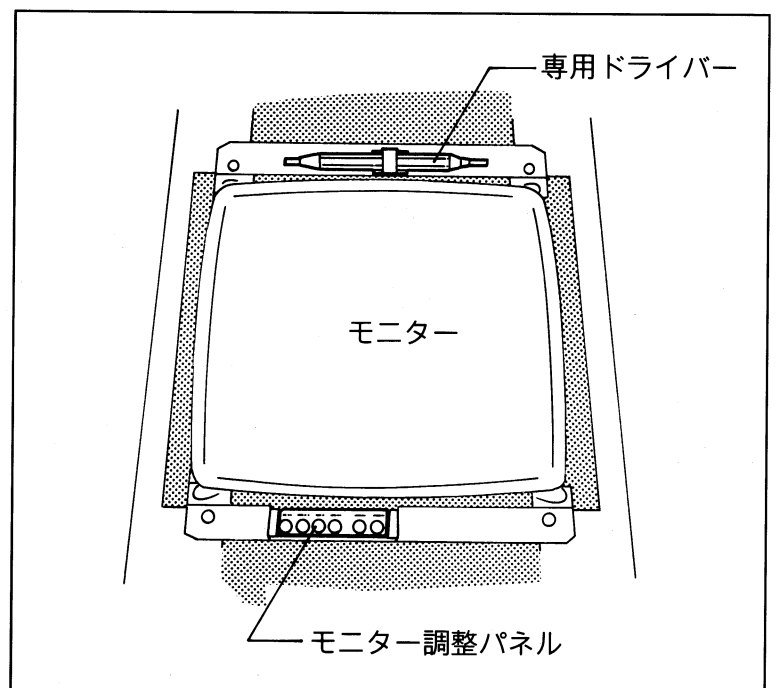
●コインブロッカーは別売です。

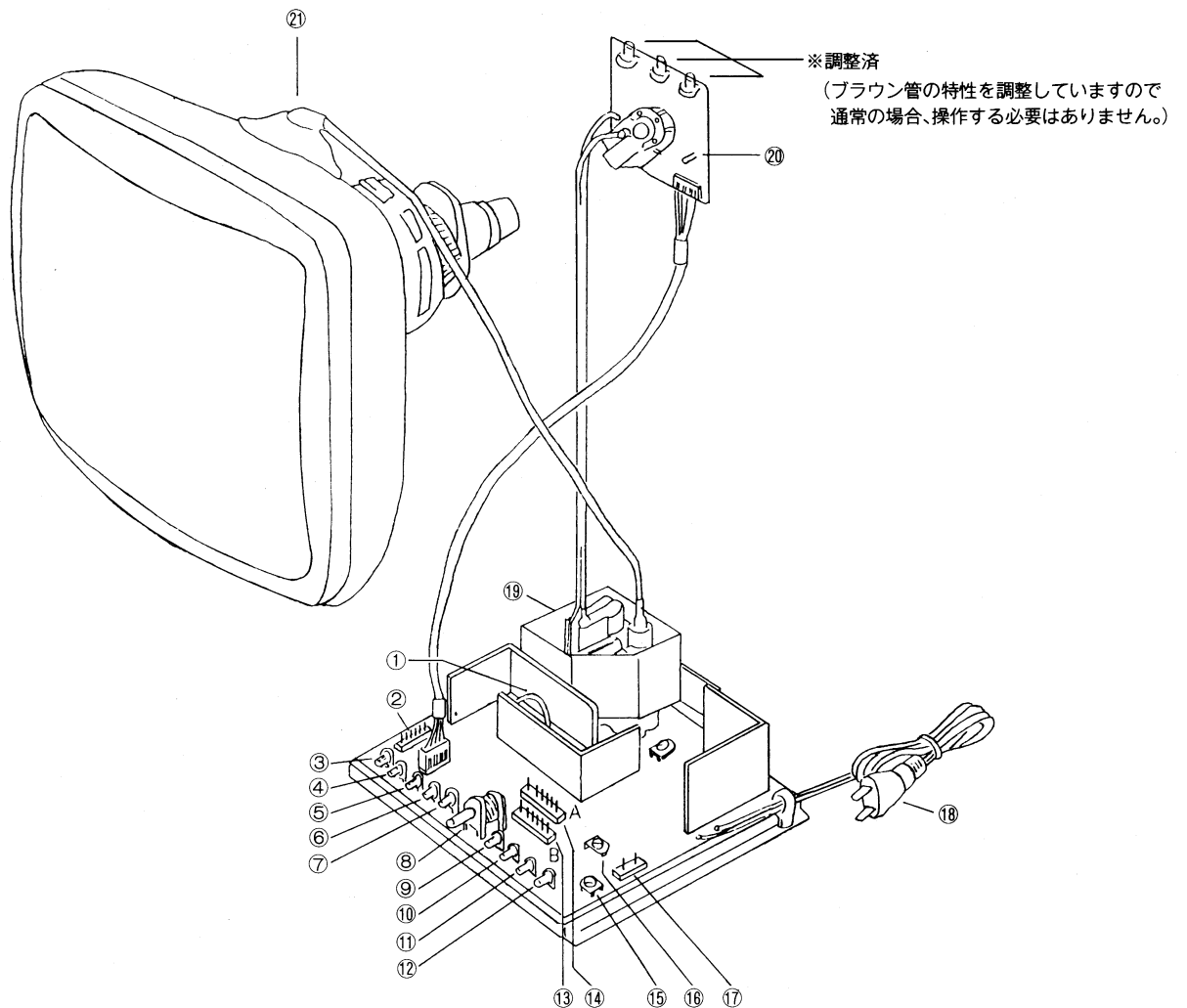
- コインブロッカーはセクター部、チャンネルブラケット内に取り付けます。
- セクターを外した後、コインブロッカーを図の様にネジ止めして下さい。



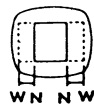
10. モニター基板の調整

- モニターの調整は、専用ドライバーを御使用下さい。
- 詳細は次頁。

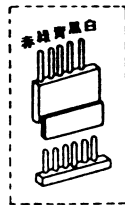




① WIDTH (サブチップ)
現品はN側に接続していますが
H. WIDTHを調整しても振幅が
狭い場合はこのサブチップをW側に
差し換えて下さい。



② 入力信号コネクタは図のように
正しく接続して下さい。



RGB入力ゲイン調整
右に回すとRGBそれぞれの
色が濃くなります。

- ③ R. GAIN (赤)
- ④ G. GAIN (緑)
- ⑤ B. GAIN (青)

⑥ BRIGHT (輝度調整)
画像の明るさを調整します。
右に回すと明るくなります。

⑦ H. POSITION (水平位置調整)
水平のラスタ位置を調整します。



⑧ H. SIZE (水平振幅調整)
水平の画面寸法を調整します。



⑨ H. HOLD (水平同期調整)
画像が左右に流れる場合に調整します。



⑩ V. POSITION (垂直位置調整)
垂直のラスタ位置を調整します。



⑪ V. SIZE (垂直振幅調整)
垂直の画面寸法を調整します。



⑫ V. HOLD (垂直同期調整)
画面が上下に流れる場合に調整します。



⑬ 偏向ヨークのコネクタをBに差し込むと
図のような反転画像が表示されます。



⑭ 偏向ヨークのコネクタをAに差し込むと
通常の画像が表示されます。



⑮ V. LIN (垂直リニアリティー調整)
画面の上部の伸び縮みを調整します。



⑯ H. SUB POSITION (水平表示位置調整)
画像の水平の表示位置を調整します。

⑰ 消磁コイルコネクタ

⑱ 電源入力

⑲ FOCUS (焦点調整)
画像がはっきりするように調整します。(調整済)

⑳ ブラウン管外側からのアース線は
必ずCRTソケット基板に接続して下さい。

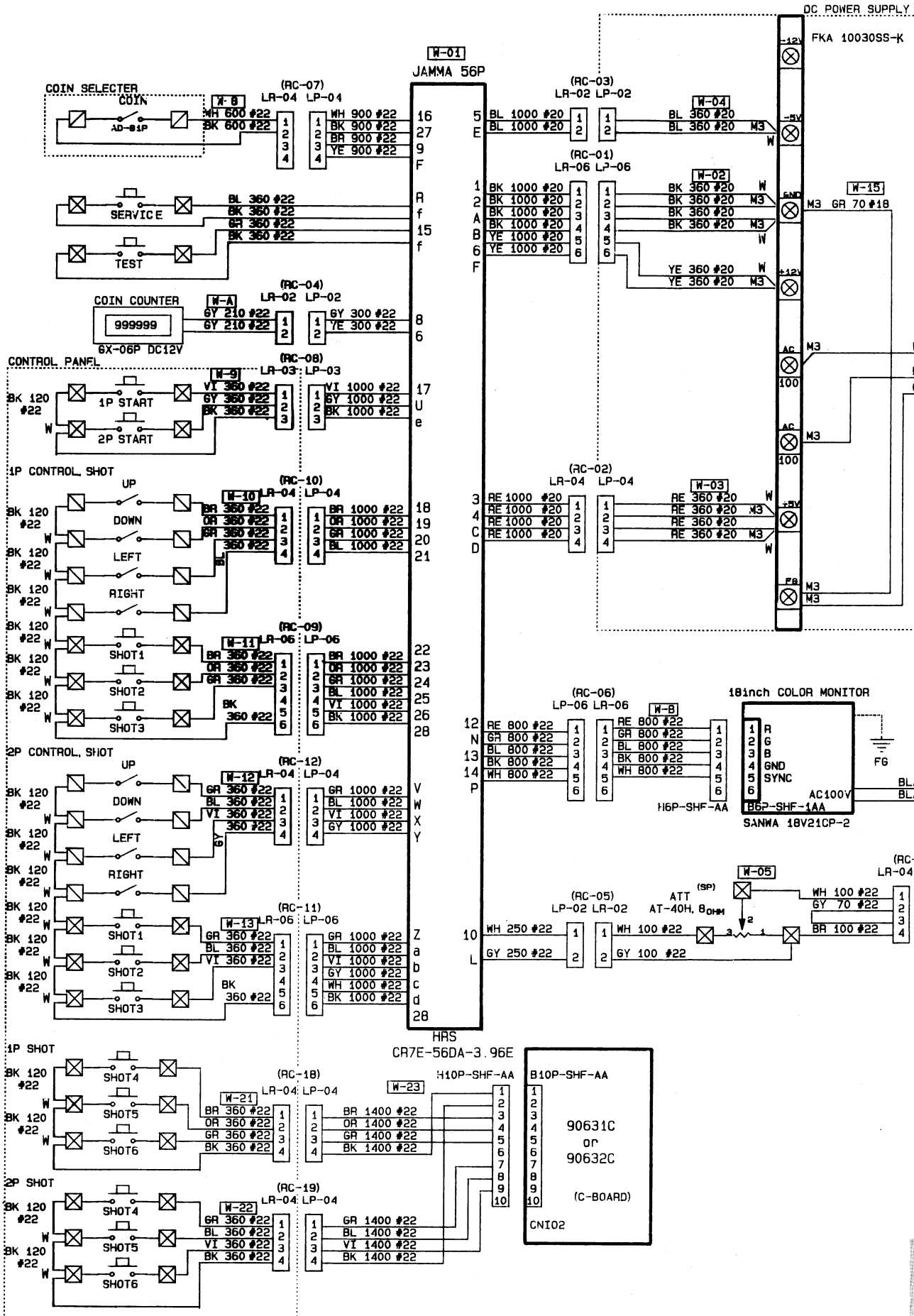


㉑ ブラウン管にソケットを差し込む時は
ベースピンを曲げないように注意して
確実に行って下さい。

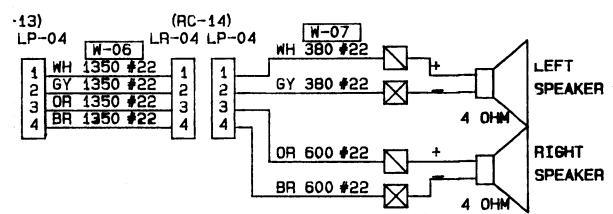
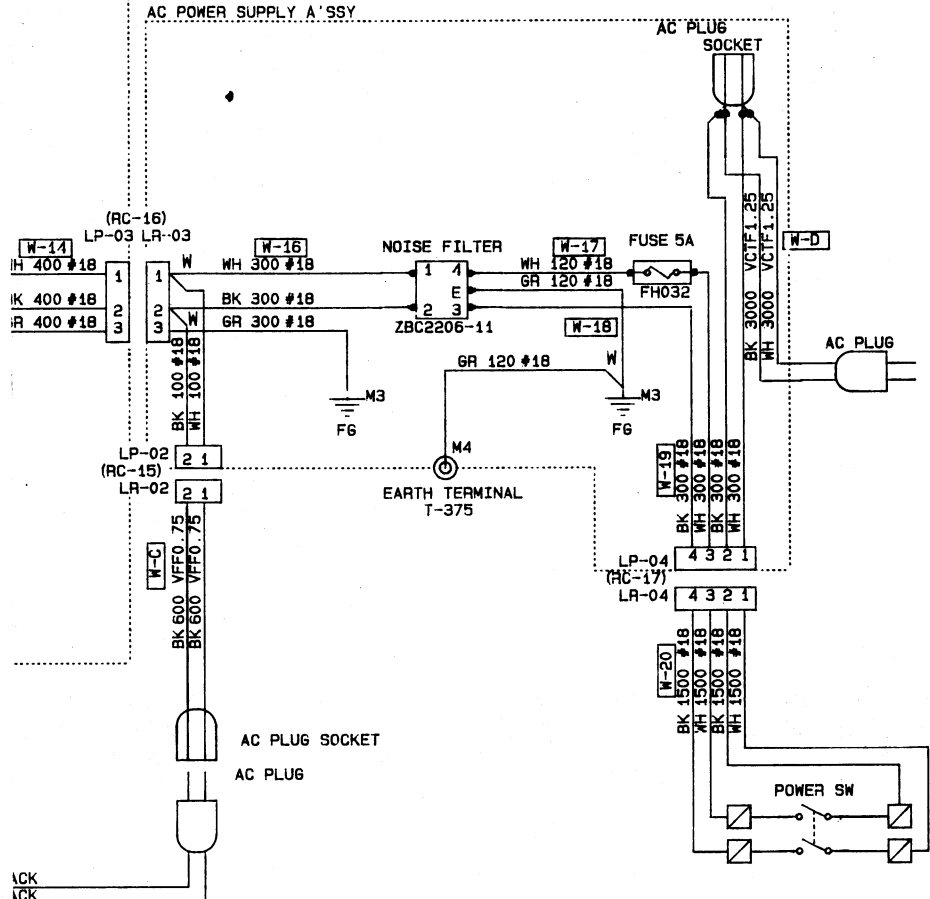
アノードキャップは正しく装着して下さい。
(図のように持ち、両方のツメをブラウン管の
穴に差し込んで下さい。)



11. 全体結線図



A'SSY



NOTE

- : SOLDER
- M3 : M3 LOOP TERMINAL
- M4 : M4 LOOP TERMINAL
- ◻ : 187 FASTON (0.8)
- ◻ : 187 FASTON (0.5)
- ⊗ : 110 FASTON
- W : DOUBLE CONNECTION

915103-01-SF2		
1991.OCT.23	WIRING DIAGRAM	
/ SCALE	(MINIC)	NO.01

株式会社 **カ下コ**

本社事務所 〒540 大阪市中央区常盤町2丁目1番12号
 ☎(06)946-6622(代) FAX(06)946-2077
 東京支店 〒163 東京都新宿区西新宿2丁目6番1号
 (新宿住友ビル43階)
 ☎(03)3340-0700(代) FAX(03)3340-0701
 松原事業所 〒580 大阪府松原市上田8丁目15番12号
 ☎(0723)30-1905(代) FAX(0723)30-2016